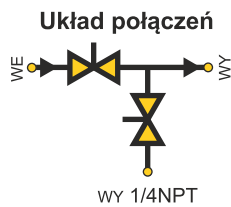
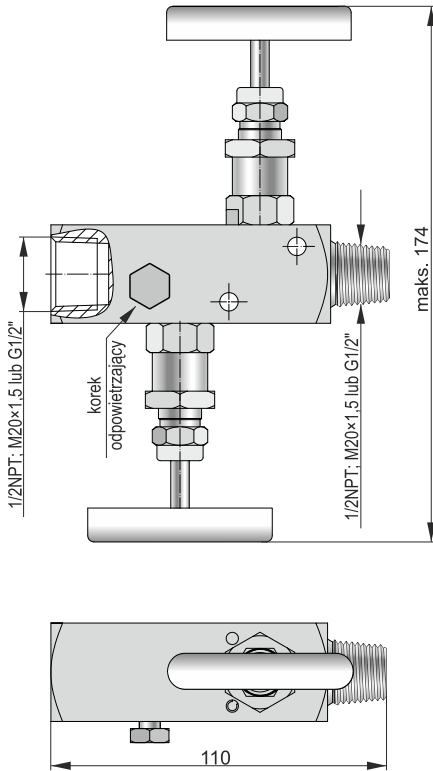


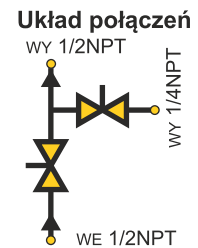
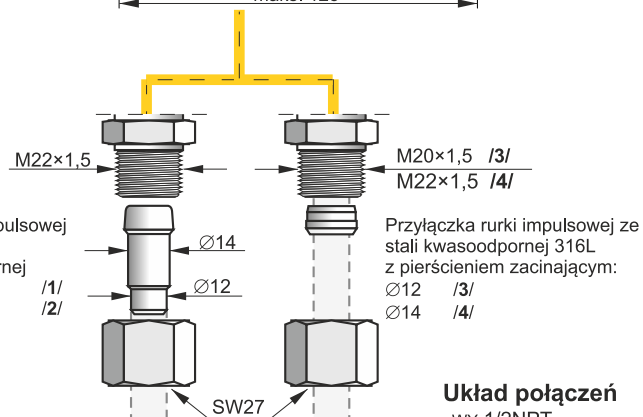
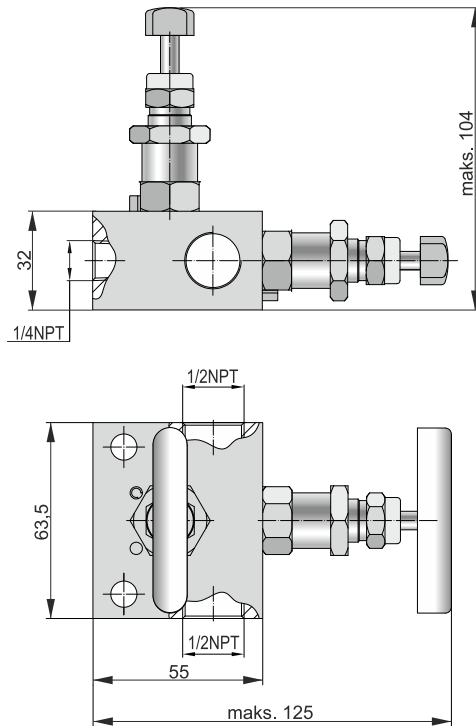
# Zawory dwudrogowe VM-2

Zawór dwudrogowy VM-2-RM



**Kod zamówieniowy:**  
**VM-2-RM/M** (gniazdo M20x1,5, króciec M20x1,5)  
**VM-2-RM/G** (gniazdo G1/2", króciec G1/2")  
**VM-2-RM/1/2NPT** (gniazdo 1/2"NPT, króciec 1/2"NPT)

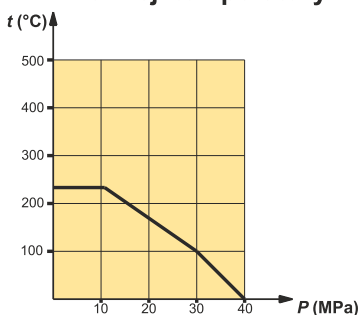
Zawór dwudrogowy VM-2-R/R



**Kod zamówieniowy:**  
**VM-2-R/R/**

- 1 – przyłączka do spawania ze stali kwasoodpornej 316L
- 2 – przyłączka do spawania ze stali 1.7335
- 3 – przyłączka z pierścieniem zacinającym Ø12
- 4 – przyłączka z pierścieniem zacinającym Ø14

**Zakres ciśnień roboczych w funkcji temperatury**



**Dane techniczne**

<b>Maksymalne ciśnienie</b>	41,3 MPa (wg wykresu)
<b>Uszczelnienie trzpienia</b>	PTFE
<b>Materiał korpusu</b>	stal 316
<b>Maksymalna temperatura pracy</b>	232°C