

# Regulator małych przepływów R503



- ✓ Utrzymanie nastawionego przepływu
- ✓ Wskaźnik w postaci wyskalowanego rotametru
- ✓ Zabudowa naścienna lub tablicowa
- ✓ Opcjonalnie wykonanie kwasoodporne

## Przeznaczenie

Regulator małych przepływów R503 przeznaczony jest do utrzymywania nastawionej wartości przepływu powietrza lub wody niezależnie od wahań ciśnienia wejściowego i wyjściowego. Znajduje zastosowanie w układach pomiaru poziomu, różnicy ciśnień oraz pomiaru granicy faz i gęstości cieczy. Regulator stosowany jest w pomiarach mediów obojętnych oraz agresywnych jako urządzenie dozujące czynnik ochrony do przewodów pomiarowych. Wielkość przepływu wskazywana jest na rotametrze.

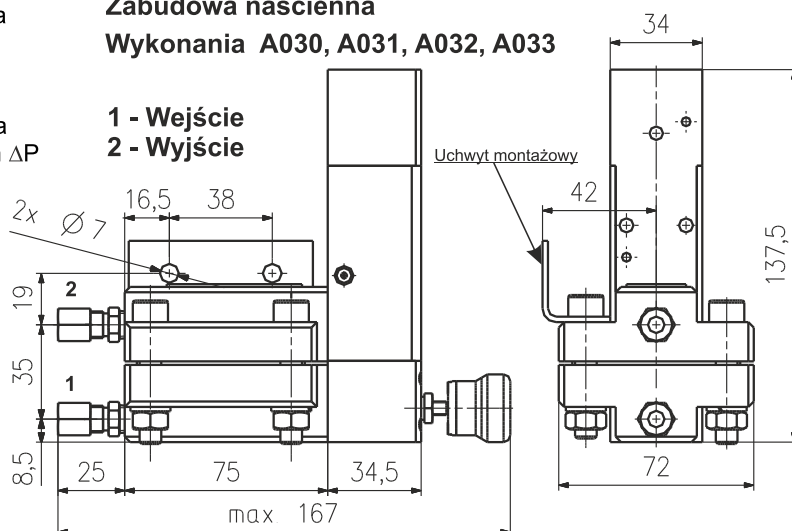
## Dane techniczne

<b>Czynnik roboczy</b>	powietrze lub woda
<b>Zakres przepływu (nastawialny)</b>	
- dla powietrza	4 ... 20 NI/h
- dla wody	4 ... 40 l/h
<b>Ciśnienie zasilania</b>	0,6 MPa lub 2,5 MPa
<b>Dokładność działania</b> - zmiana różnicy ciśnień $\Delta P$ pod wpływem zmiany ciśnienia zasilania lub ciśnienia wyjściowego nie przekracza:	
- dla powietrza	2 kPa
- dla wody	3 kPa
<b>Temperatura otoczenia</b>	
- dla powietrza	-40...+50°C
- dla wody	+5...+50°C
<b>Pozycja pracy</b>	pionowa
<b>Sposób montażu</b>	naścienny (uchwyt) lub tablicowy
<b>Masa</b>	do 2 kg (w zależności od wykonania)

## Rysunki gabarytowe

### Zabudowa naścienna

Wykonania A030, A031, A032, A033



## Sposób zamawiania

<b>R503-</b>	Regulator małych przepływów		
<b>KOD1</b>	WYKONANIA REGULATORÓW		
<b>Wykonanie</b>	Medium	Zabudowa *	Ciśnienie zasilania
A030	Powietrze	Naścienna	2,5 MPa
A032			0,6 MPa
A031	Woda		2,5 MPa
A033			0,6 MPa
<b>KOD2</b>	PRZYŁĄCZA PNEUMATYCZNE		
-L0	Bez przyłączy (otwór gwintowany 1/8"NPT)		
-L1	Do rurek miedzianych ** i polietylenowych $\varnothing 6$ mm		
-L2	Do rurek miedzianych ** i polietylenowych $\varnothing 8$ mm		
-L4	Szybkozłączka do rurek polietylenowych $\varnothing 6$ mm (temp. pracy -20...+50°C) ***		
-L5	Szybkozłączka do rurek polietylenowych $\varnothing 8$ mm (temp. pracy -20...+50°C) ***		
-LX	Inne wg uzgodnień (wg Karty Wykonania Nietypowego)		
<b>KOD3</b>	OPCJA		
/K	Wykonanie kwasoodporne		

\* zabudowa tablicowa (wykonania):  
 - A040 (2,5 MPa, powietrze)  
 - A041 (2,5 MPa, woda)  
 - A042 (0,6 MPa, powietrze)  
 - A043 (0,6 MPa, woda)  
 po uzgodnieniu z konsultantem Aplisens

\*\* dla wykonań kwasoodpornych (/K) przyłącza pneumatyczne do rurek kwasoodpornych

\*\*\* niedostępne dla wykonań kwasoodpornych (K)

**Przykład zamawiania:** regulator małych przepływów w wykonaniu do wskazywania i regulacji przepływu powietrza o ciśnieniu wejściowym do 2,5 MPa, zabudowa naścienna, przyłącza do rurek miedzianych  $\varnothing 6$  mm, wersja kwasoodporna  
**503-A030-L1/K**