

Odoliwiacz R202

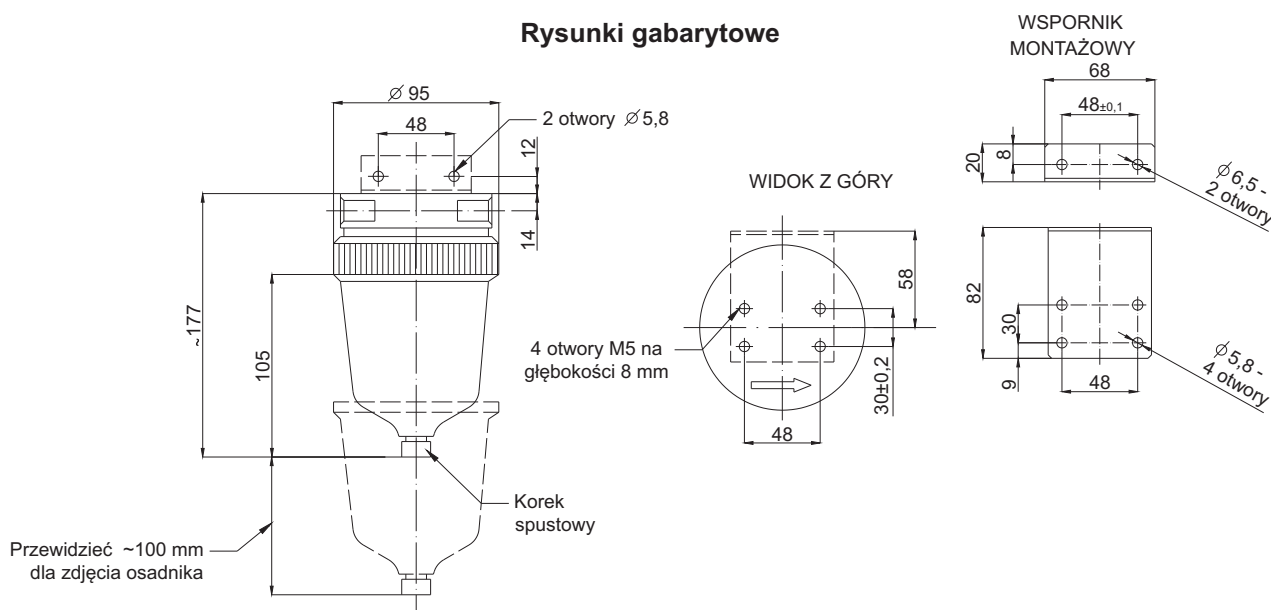
- ✓ Ciśnienie zasilania maksymalne 1,0 MPa
- ✓ Temperatura pracy do 50°C
- ✓ Zalecany do stosowania z ustawnikami pozycyjnymi



Przeznaczenie

Odoliwiacz typu R202 jest przeznaczony do oczyszczania sprężonego powietrza z zanieczyszczeń mechanicznych, oleju i wody. Działanie odoliwiacza oparte jest na wykorzystaniu siły odśrodkowej.

Rysunki gabarytowe



Dane techniczne

Czynnik roboczy

powietrze nie zawierające składników działających chemicznie na stopy miedzi, aluminium i gumę olejoodporną

Ciśnienie zasilania

maks. 1,0 MPa

Natężenie przepływu:

maks. 32,5 kg/h

Spadek ciśnienia wyjściowego przy maksymalnym natężeniu przepływu

maks. 15 kPa

Temperatura otoczenia:

-30°C...+50°C

Wilgotność

max. 95%

Element filtrujący

zdolność zatrzymania zanieczyszczeń stałych powyżej 0,08 mm

Przyłącze pneumatyczne

wg sposobu zamawiania KOD1

Montaż

bezpośredni na rurkach zasilających lub przy pomocy wspornika

Pozycja montażu

pionowa, osadnikiem w dół

Masa

0,75 kg

Sposób zamawiania

| | |
|-------------|---|
| R202 | Odoliwiacz |
| KOD1 | PRZYŁĄCZA PNEUMATYCZNE |
| -L0 | Bez przyłączy |
| -L1 | Do rurek miedzianych i polietylenowych Ø6 mm |
| -L2 | Do rurek miedzianych i polietylenowych Ø8 mm |
| -L4 | Szybkozłączka do rurek polietylenowych Ø6mm (temperatura pracy -20...+50°C) |
| -L5 | Szybkozłączka do rurek polietylenowych Ø8mm (temperatura pracy -20...+50°C) |
| -LX | Inne wg uzgodnień (wg Karty Wykonania Nietypowego) |

WYKONANIE SPECJALNE:

Odoliwiacz wyposażony we wspornik montażowy wykonany ze stali węglowej cynkowanej

Przykład: Odoliwiacz z przyłączem szybko-złączka Ø8mm

R202-L5