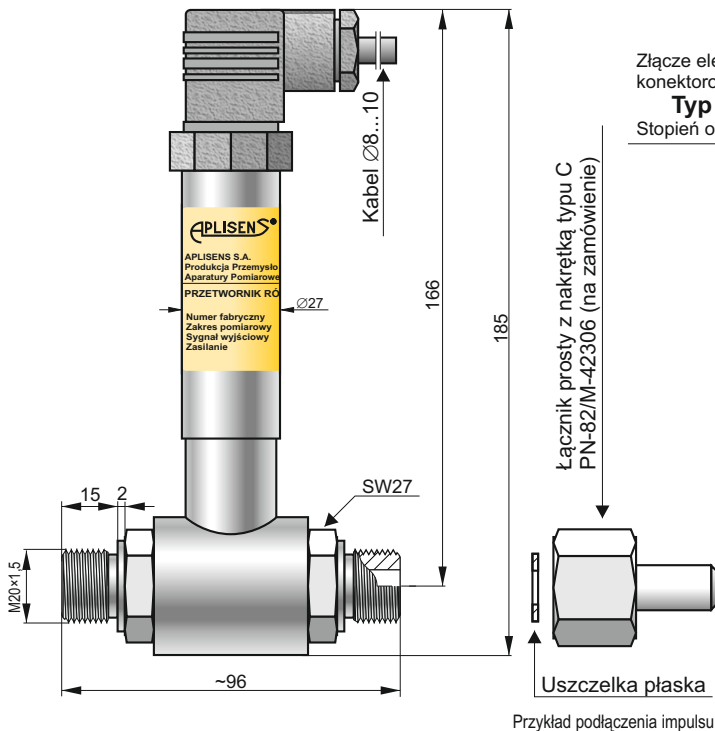


Przetwornik różnicy ciśnień PR-28

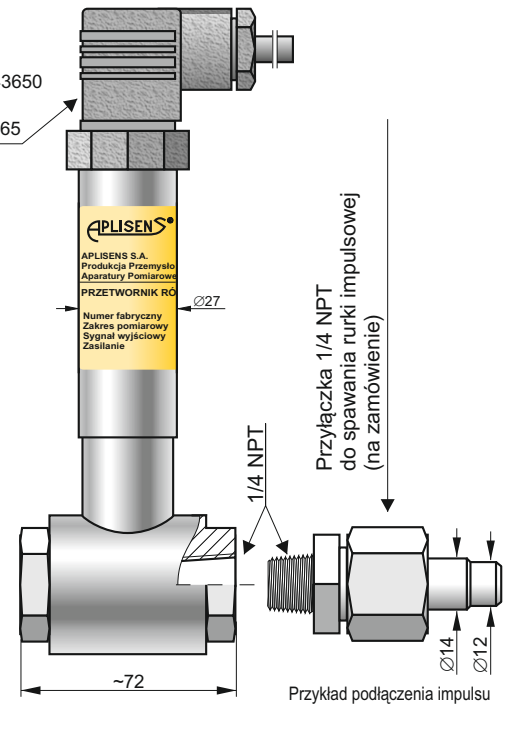
- ✓ Dowolny zakres od 0 ÷ 1 kPa do 0 ÷ 2,5 MPa
- ✓ Atest PZH
- ✓ Stopień ochrony obudowy IP65, IP67

✓ Wykonania iskrobezpieczne:

Wykonanie ATEX	Wykonanie IECEx
I M1 Ex ia I Ma	Ex ia I Ma
II 1/2G Ex ia IIC T4/T5/T6 Ga/Gb	Ex ia IIC T4/T5/T6 Ga/Gb
II 1D Ex ia IIIC T135°C Da	Ex ia IIIC T135°C Da



Przetwornik różnicy ciśnień PR-28 z przyłączem procesowym typu P



Przetwornik różnicy ciśnień PR-28 z przyłączem procesowym typu PN

Przeznaczenie

Przetwornik PR-28 przeznaczony jest do pomiaru różnicy ciśnień gazów, par i cieczy.

Budowa

Elementem pomiarowym jest piezorezystancyjny czujnik krzemowy oddzielony od medium przez membrany separujące i wybraną ciecz manometryczną. Układ elektroniczny znajduje się w obudowie o stopniu ochrony IP65 lub IP67 w zależności od zastosowanego przyłącza elektrycznego.

Kalibracja

Użytkownik za pomocą potencjometru ma możliwość zmiany „zera” w granicach od 5 do 10%.

Montaż

Przetwornik można montować bezpośrednio na rurek impulsowych. Do montażu w dowolnej pozycji na rurze Ø25 proponujemy gotowy zestaw produkcji Aplisens.

Zastosowanie zaworów trój- lub pięciodrogowych pozwala na „zerowanie” przetworników na obiekcie oraz obsługę tras impulsowych (odwadnianie, odpowietrzanie).

Pomiary w strefie zagrożonej wybuchem

Do pomiarów różnicy ciśnień w strefach zagrożonych wybuchem dostępne są przetworniki w wykonaniu iskrobezpiecznym.



Przyłącze elektryczne kablowe
Typ PK
Stopień ochrony IP67
Długość kabla 3 m
(inna długość kabla - na zamówienie)

