

Puszki przyłączeniowe PP i PP.AL

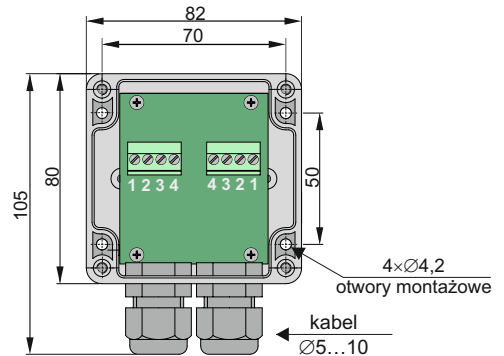
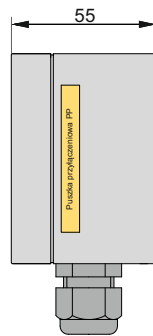
Przeznaczenie

Puszki przyłączeniowe PP i PP.AL przeznaczone są do elektrycznego przedłużenia fabrycznego kabla sond hydrostatycznych standardowym przewodem sygnałowym.

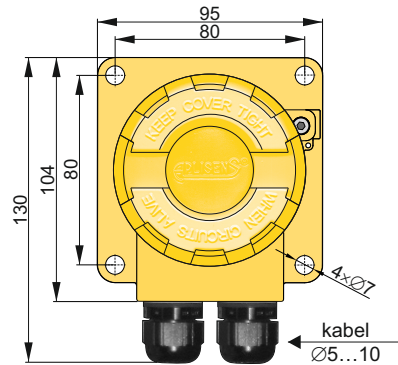
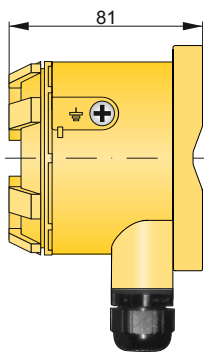
Puszki przyłączeniowe posiadają otwór „oddychający” wyrównujący ciśnienie wewnątrz puszki do ciśnienia atmosferycznego. Umożliwia to poprawną pracę podłączonych do nich sond hydrostatycznych, w których połączenie z atmosferą odbywa się przez kapilarę umieszczoną w kablu. Otwór w obudowie został zabezpieczony specjalnym filtrem, który zapobiega dostaniu się zanieczyszczeń i wilgoci do wnętrza puszki.



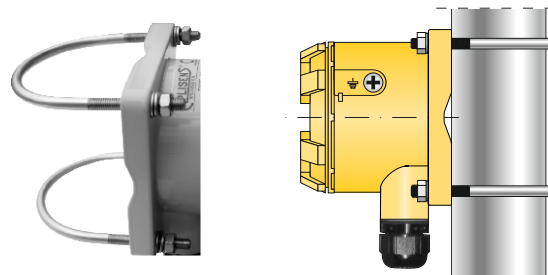
Puszka przyłączeniowa PP



Puszka przyłączeniowa PP.AL



Osprzęt dodatkowy na zamówienie



Uchwyt umożliwiający montaż puszki PP.AL na pionowej lub poziomej rurze Ø35...Ø65

Kod zamówieniowy: **Uchwyt WW-11ALW**

Dane techniczne

Obudowa	naścienna
Stopień ochrony obudowy	
PP	IP65
PP.AL	IP66
Materiał obudowy	
PP	poliwęglan
PP.AL	aluminium
Temperatura pracy	
PP	-25...80°C
PP.AL	-30...80°C
Maksymalny przekrój przewodów linii	2,5 mm ²
Maksymalny przekrój przewodu do zacisku uziemiającego	4 mm ²

Wykonanie specjalne PP.AL

(dostępne od III kwartału 2025r.)

◊ **Exd** – wykonanie ognioszczelne

II 2G Ex db IIC T5 Gb
II 2D tb IIIC T110°C Db

Sposób zamawiania

Puszka przyłączeniowa PP

Puszka przyłączeniowa PP.AL/

Wykonanie specjalne: **Exd**