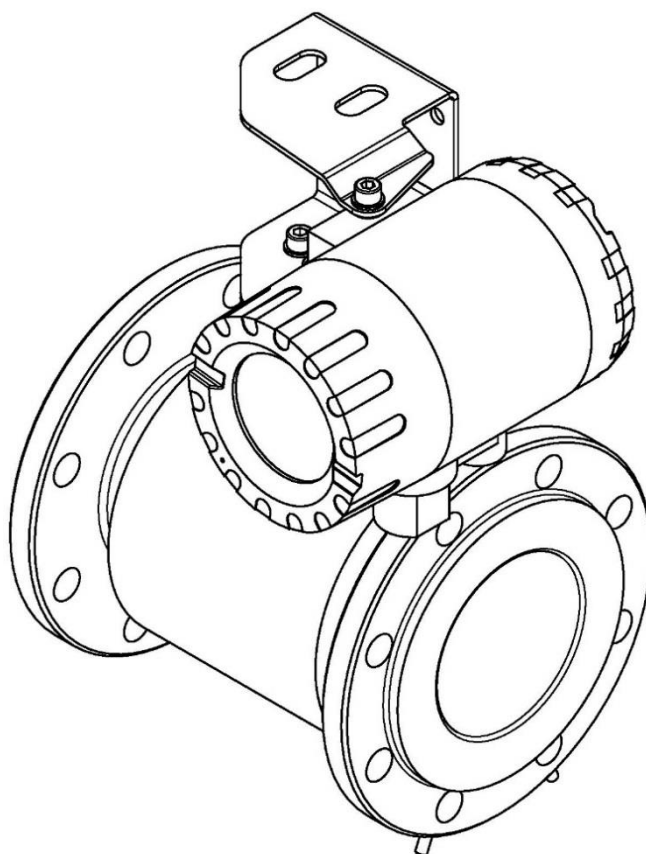




APLISENS S.A. – Produkcja Przemysłowej  
Aparatury Pomiarowej i Elementów Automatyki




## INSTRUKCJA OBSŁUGI

### PRZEPIŹYWOMIERZ ELEKTROMAGNETYCZNY **PEM-1000ALW, PEM-1000NW**





## Stosowane oznaczenia

Symbol	Opis
	Ostrzeżenie o konieczności ścisłego stosowania informacji zawartych w dokumentacji dla zapewnienia bezpieczeństwa i pełnej funkcjonalności urządzenia.
	Informacje szczególnie przydatne przy instalacji i eksploatacji urządzenia.
	Informacje o postępowaniu ze zużytym sprzętem.

## PODSTAWOWE WYMAGANIA I BEZPIECZEŃSTWO UŻYTKOWANIA

Producent nie ponosi odpowiedzialności za szkody wynikające z niewłaściwego zainstalowania urządzenia, nieutrzymania go we właściwym stanie technicznym oraz użytkowania niezgodnego z jego przeznaczeniem.



Instalacja powinna być przeprowadzona przez wykwalifikowany personel posiadający uprawnienia do instalowania urządzeń elektrycznych oraz aparatury kontrolno-pomiarowej. Na instalatorze spoczywa obowiązek wykonania instalacji zgodnie z instrukcją oraz przepisami i normami, dotyczącymi bezpieczeństwa i kompatybilności elektromagnetycznej, właściwymi dla rodzaju wykonywanej instalacji.

W instalacji z aparaturą kontrolno-pomiarową istnieje, w przypadku przecieku, zagrożenie dla personelu od strony medium pod ciśnieniem. W trakcie instalowania, użytkowania i przeglądów urządzenia należy uwzględnić wszystkie wymogi bezpieczeństwa i ochrony. W przypadku niesprawności urządzenie należy odłączyć i oddać do naprawy producentowi lub jednostce przez niego upoważnionej.



W celu zminimalizowania możliwości wystąpienia awarii i związanych z tym zagrożeń dla personelu, unikać instalowania urządzenia w szczególnie niekorzystnych warunkach, gdzie występują następujące zagrożenia:

- możliwość udarów mechanicznych, nadmiernych wstrząsów i wibracji;
- nadmierne wahania temperatury;
- kondensacja pary wodnej, zapylenie, oblodzenie.

Zmiany wprowadzane w produkcji wyrobów mogą wyprzedzać aktualizację dokumentacji papierowej użytkownika. Aktualne instrukcje znajdują się na stronie internetowej producenta pod adresem [www.aplisens.pl](http://www.aplisens.pl).

## SPIS TREŚCI

<b>1. WSTĘP .....</b>	<b>6</b>
1.1. Przeznaczenie dokumentu.....	6
1.2. Zastrzeżone znaki handlowe.....	6
<b>2. BEZPIECZEŃSTWO .....</b>	<b>6</b>
<b>3. TRANSPORT I PRZECHOWYWANIE.....</b>	<b>7</b>
3.1. Kontrola dostawy .....	7
3.2. Transport .....	7
3.3. Przechowywanie.....	7
<b>4. GWARANCJA .....</b>	<b>7</b>
<b>5. IDENTYFIKACJA .....</b>	<b>7</b>
5.1. Adres producenta .....	7
5.2. Oznaczenie identyfikacyjne przepływomierza .....	8
5.3. Znak CE, deklaracja zgodności.....	9
<b>6. MONTAŻ .....</b>	<b>9</b>
6.1. Zalecenia ogólne .....	9
6.2. Zalecane sposoby montażu czujnika przepływu.....	10
6.3. Montaż przepływomierza PEM-1000.....	11
<b>7. PODŁĄCZENIE ELEKTRYCZNE.....</b>	<b>12</b>
7.1. Podłączenie kabla sygnałowego czujnika .....	14
7.2. Uziemienie.....	15
7.2.1. Uziemienie ochronne.....	16
7.2.2. Uziemienie funkcjonalne .....	16
<b>8. URUCHOMIENIE.....</b>	<b>19</b>
<b>9. PARAMETRY TECHNICZNE .....</b>	<b>19</b>
9.1. Klasa ochronności .....	19
9.2. Specyfikacja techniczna.....	19
9.3. Warunki odniesienia .....	20
9.4. Parametry metrologiczne .....	20
9.5. Tabela przepływów objętościowych obliczonych dla charakterystycznych prędkości przepływu medium dla wykonań z kołnierzami wg DIN .....	21
9.5.1. Dobór średnicy i zakresu pomiarowego przepływomierza .....	22
<b>10. KONSERWACJA .....</b>	<b>23</b>
10.1. Przeglądy okresowe .....	23
10.2. Przeglądy pozaokresowe .....	23
10.3. Czyszczenie/mycie .....	23
<b>11. ROZWIĄZYWANIE PROBLEMÓW.....</b>	<b>24</b>
11.1. Błąd płytki pomiarowej E_FE_xx.....	24
11.2. Błąd czujnika E_SENS_xx.....	25
<b>12. ZŁOMOWANIE, UTYLIZACJA.....</b>	<b>25</b>
<b>13. REJESTR ZMIAN.....</b>	<b>25</b>
<b>ZAŁĄCZNIK A - Konfiguracja ustawień MENU lokalnego .....</b>	<b>26</b>
<b>ZAŁĄCZNIK B - Struktura budowy MENU lokalnego .....</b>	<b>34</b>

## SPIS RYSUNKÓW

<b>Rysunek 1.</b> Tabliczka znamionowa przepływomierza PEM-1000.....	8
<b>Rysunek 2.</b> Tabliczka znamionowa czujnika przepływomierza PEM-1000.....	8
<b>Rysunek 3.</b> Zalecane sposoby montażu czujnika .....	10
<b>Rysunek 4.</b> Przykłady niewłaściwego montażu czujnika na obiekcie oraz sugerowane rozwiązania. 10	10
<b>Rysunek 5.</b> Montaż przepływomierza PEM-1000 – przykłady.....	11

<b>Rysunek 6.</b> Przykłady montażu przetwornika przepływomierza w wersji PEM-1000NW na rurze i na ścianie .....	12
<b>Rysunek 7.</b> Wyprowadzenie przewodów elektrycznych z przetwornika PEM-1000 .....	12
<b>Rysunek 8.</b> Widok zacisków elektrycznych przepływomierza PEM-1000 .....	13
<b>Rysunek 9.</b> Oznaczenie wyprowadzeń żył kabla czujnika od strony złączka przetwornika .....	14
<b>Rysunek 10.</b> PIN-y przyłączeniowe złącza przetwornika kabla czujnika .....	14
<b>Rysunek 11.</b> Oznaczenie wyprowadzeń żył kabla czujnika od strony puszkii przyłączeniowej (tylko dla PEM-1000NW) .....	14
<b>Rysunek 12.</b> Oznaczenie wejść złącz płytki czujnika (tylko dla PEM-1000NW) .....	15
<b>Rysunek 13.</b> Lokalizacja i sposób podłączenia uziemienia ochronnego do obudowy przetwornika ...	16
<b>Rysunek 14.</b> Odpowiednie przygotowanie kabla zasilającego .....	16
<b>Rysunek 15.</b> Przykład podłączenia uziemienia funkcjonalnego dla rurociągu metalowego oraz dla rurociągu izolowanego z wykorzystaniem pierścieni uziemiających .....	17
<b>Rysunek 16.</b> Sposób podłączenia uziemienia funkcjonalnego do obudowy przetwornika .....	17
<b>Rysunek 17.</b> Sposób podłączenia uziemienia funkcjonalnego do obudowy czujnika .....	18
<b>Rysunek 18.</b> Graf poprawnego uziemienia funkcjonalnego przepływomierza PEM-1000 .....	18
<b>Rysunek 19.</b> Zalecane wartości przepływów przepływomierza PEM-1000 .....	22
<b>Rysunek 20.</b> Zakres pomiarowy przepływomierza wyznaczony parametrem Qmax .....	23

## SPIS TABEL

<b>Tabela 1.</b> Oznaczenie zacisków przyłączeniowych przepływomierza PEM-1000 .....	13
<b>Tabela 2.</b> Opis przyłączeń kabla czujnika .....	15
<b>Tabela 3.</b> Dane techniczne czujnika i przetwornika .....	19
<b>Tabela 4.</b> Wartości przepływów dla przepływomierza PEM-1000 .....	20
<b>Tabela 5.</b> Przepływ objętościowy w funkcji prędkości liniowej medium .....	21
<b>Tabela 6.</b> Wartości przepływów odpowiadające prędkości 1 m/s .....	22
<b>Tabela 7.</b> Opisy błędów przepływomierza PEM-1000 oraz ich możliwe rozwiązanie .....	24

## 1. WSTĘP

### 1.1. Przeznaczenie dokumentu

Przedmiotem instrukcji są przepływomierze elektromagnetyczne w dwóch wersjach wykonania:

- kompaktowej posiadającej oznaczenie **PEM-1000ALW** - z przetwornikiem umieszczonym bezpośrednio na czujniku pomiarowym;
- rozdzielnej posiadającej oznaczenie **PEM-1000NW** - z przetwornikiem połączonym kablem i umieszczonym w odległości do 50 m od czujnika pomiarowego.

Instrukcja zawiera szczegółowe dane, wskazówki oraz zalecenia dotyczące konfiguracji przepływomierza. Przed przystąpieniem do konfigurowania przepływomierza należy się zapoznać z treścią instrukcji.



Opis dotyczący konfiguracji przepływomierza znajduje się w instrukcji konfiguracji, natomiast opis komunikacji Modbus® w instrukcji Modbus. Instrukcje dostępne są na stronie internetowej producenta [www.aplisens.pl](http://www.aplisens.pl).

### 1.2. Zastrzeżone znaki handlowe

Modbus® jest zarejestrowanym znakiem towarowym firmy SCHNEIDER AUTOMATION, INC.

## 2. BEZPIECZEŃSTWO



- Instalację i uruchomienie przepływomierza oraz wszelkie czynności związane z eksploatacją należy wykonywać po dokładnym zapoznaniu się z treścią instrukcji obsługi oraz instrukcji z nią związanych.
- Instalacja i konserwacja powinna być przeprowadzona przez wykwalifikowany personel, posiadający uprawnienia do instalowania urządzeń elektrycznych oraz pomiarowych.
- Urządzenie należy używać zgodnie z jego przeznaczeniem z zachowaniem dopuszczalnych parametrów określonych na tabliczce znamionowej → [5.2. Oznaczenie identyfikacyjne przepływomierza](#).
- Zastosowane przez producenta zabezpieczenia zapewniające bezpieczeństwo przepływomierza mogą być mniej skuteczne, jeżeli urządzenie eksploatuje się w sposób niezgodny z jego przeznaczeniem.
- Przed montażem bądź demontażem urządzenia należy bezwzględnie odłączyć je od źródła zasilania.
- Nie dopuszcza się żadnych napraw ani innych ingerencji w układ elektroniczny przepływomierza. Oceny uszkodzenia i ewentualnej naprawy może dokonać jedynie producent lub upoważniony przedstawiciel.
- Nie należy używać przyrządów uszkodzonych. W przypadku niesprawności urządzenia należy wyłączyć je z eksploatacji.

### 3. TRANSPORT I PRZECHOWYWANIE

#### 3.1. Kontrola dostawy

Po otrzymaniu dostawy urządzeń należy:

- upewnić się, że opakowania oraz ich zawartość nie zostały uszkodzone podczas transportu;
- sprawdzić kompletność i poprawność otrzymanego zamówienia, upewnić się, że nie brakuje żadnych części.

#### 3.2. Transport

Transport przepływomierzy powinien odbywać się krytymi środkami transportu, w oryginalnych opakowaniach. Opakowania powinny być zabezpieczone przed przesuwaniem się i bezpośrednim oddziaływaniem czynników atmosferycznych.

#### 3.3. Przechowywanie

Przepływomierze powinny być przechowywane w opakowaniu fabrycznym, w pomieszczeniu pozbawionym oparów i substancji agresywnych, zabezpieczone przed udarami mechanicznymi.

#### Dopuszczalne parametry otoczenia i pracy

Dopuszczalny zakres temperatury otoczenia/magazynowania	-20...60°C (-4...140°F)
Wilgotność względna	do 80%
Atmosfera otaczająca	brak składników agresywnych
Wysokość nad poziomem morza	do 2000 m



Nie należy przekraczać dopuszczalnych parametrów otoczenia i pracy urządzenia. Przekroczenie ich może skutkować wzrostem błędów pomiarowych.

### 4. GWARANCJA

Ogólne warunki gwarancji dostępne są na stronie producenta:

[www.aplisens.pl/ogolne\\_warunki\\_gwarancji](http://www.aplisens.pl/ogolne_warunki_gwarancji)



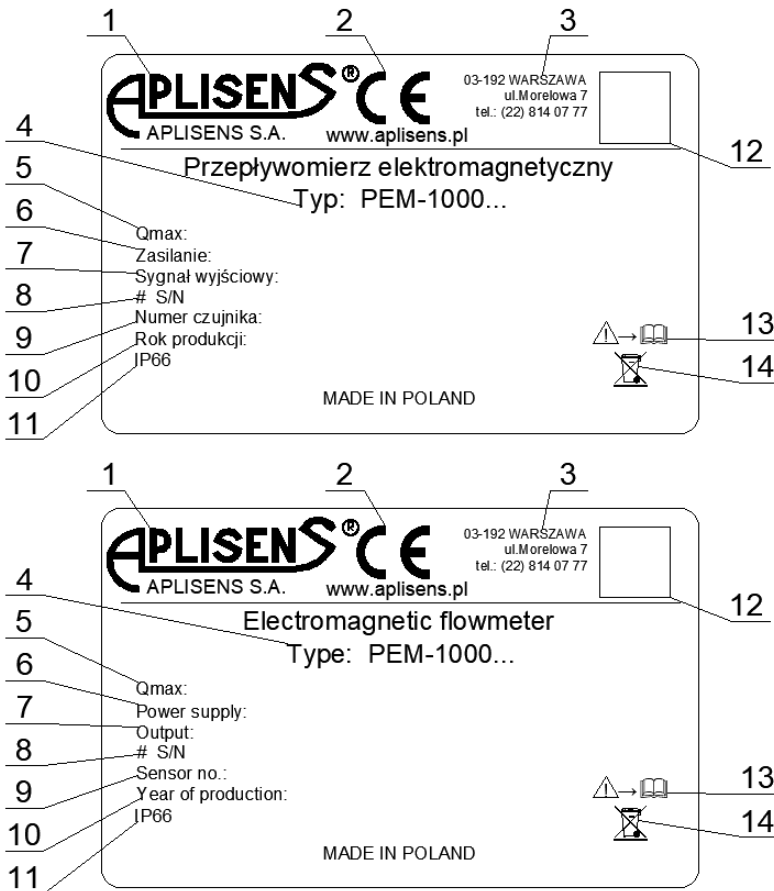
Gwarancja zostaje uchylona w przypadku zastosowania przepływomierza niezgodnie z przeznaczeniem, niezastosowania się do instrukcji obsługi lub ingerencji w budowę urządzenia.

### 5. IDENTYFIKACJA

#### 5.1. Adres producenta

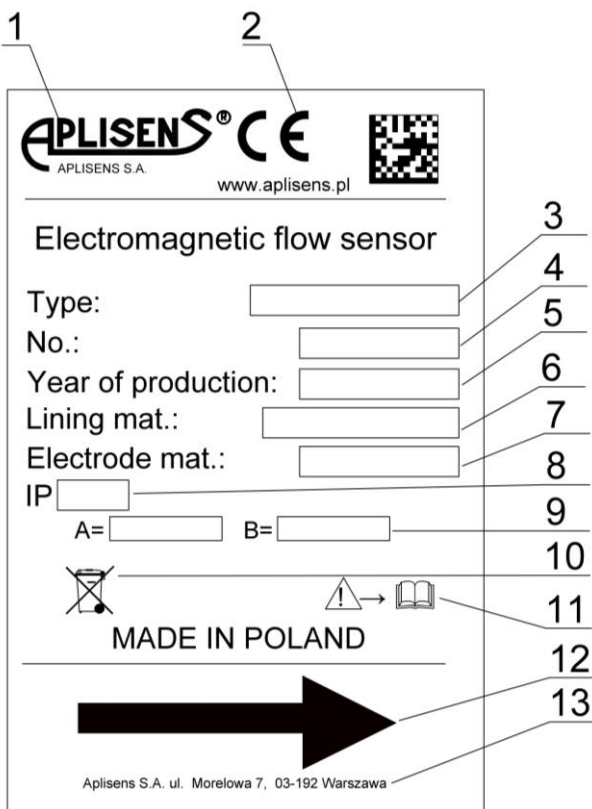
APLISENS S.A.  
03-192 Warszawa  
ul. Morelowa 7  
Polska

### 5.2. Oznaczenie identyfikacyjne przepływomierza



1. Logo i nazwa producenta.
2. Znak CE.
3. Adres producenta.
4. Typ przepływomierza.
5. Max/Min wartość przepływu.
6. Wartości napięć zasilania.
7. Sygnał wyjściowy.
8. Numer fabryczny przepływomierza.
9. Numer fabryczny czujnika.
10. Rok produkcji.
11. Stopień ochrony IP.
12. Kod QR.
13. Przypomnienie o konieczności zapoznania się z instrukcją.
14. Informacja o postępowaniu ze użytym sprzętem.

Rysunek 1. Tabliczka znamionowa przepływomierza PEM-1000



1. Logo i nazwa producenta.
2. Znak CE.
3. Typ czujnika.
4. Numer fabryczny czujnika.
5. Rok produkcji.
6. Wykładzina czujnika.
7. Materiał elektrod.
8. Stopień ochrony IP.
9. Wartość współczynników kalibracyjnych A i B.
10. Informacja o postępowaniu ze użytym sprzętem.
11. Przypomnienie o konieczności zapoznania się z instrukcją.
12. Kierunek przepływu medium.
13. Adres producenta.

Rysunek 2. Tabliczka znamionowa czujnika przepływomierza PEM-1000



### 5.3. Znak CE, deklaracja zgodności

Urządzenie zaprojektowano tak, aby spełniało najwyższe wymagania bezpieczeństwa. Zostało przetestowane i opuściło fabrykę w stanie, w którym jest bezpieczne w obsłudze. Urządzenie jest zgodne z obowiązującymi normami i przepisami wymienionymi w deklaracji zgodności EU i posiada oznaczenie CE na tabliczce znamionowej.

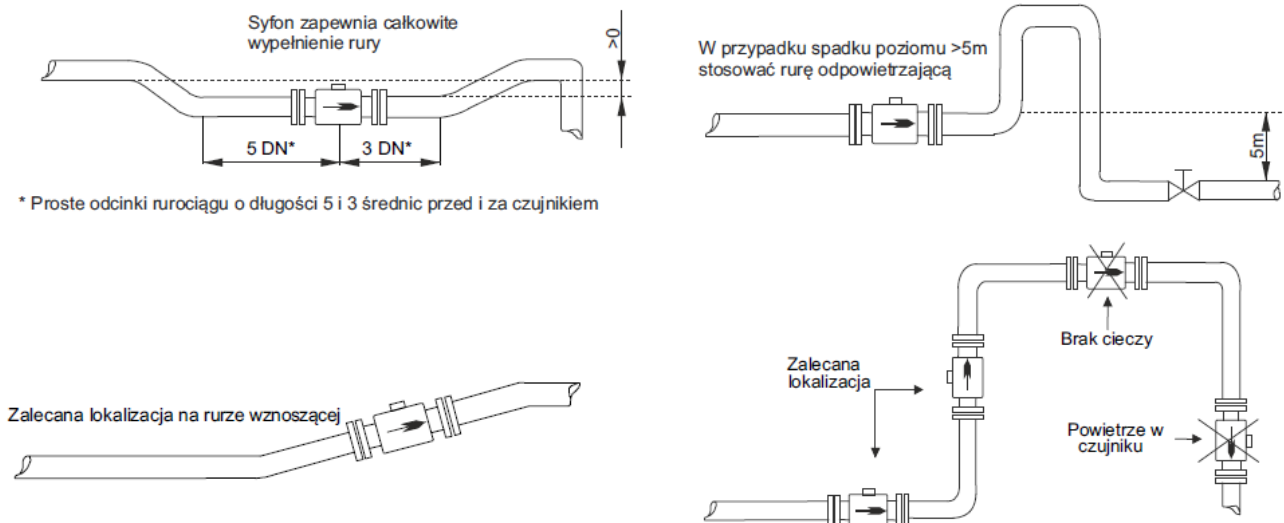
## 6. MONTAŻ

### 6.1. Zalecenia ogólne

- Zalecane jest, aby kierunek przepływu był zgodny z kierunkiem strzałki na czujniku, przetwornik także jest fabrycznie ustawiony na pracę w tym kierunku. Przepływ w kierunku odwrotnym do strzałki jest wskazywany jako wartość ujemna. W przypadku konieczności odwrotnego montażu czujnika należy skontaktować się z producentem.
- Przed montażem należy sprawdzić, czy przy kołnierzu wystarczy miejsca na zainstalowanie przepływomierza z wykorzystaniem posiadanych śrub i nakrętek.
- Podczas pomiaru cała przestrzeń wewnątrz czujnika powinna być wypełniona mierzoną cieczą.
- Należy unieruchomić instalację rurową po obu stronach przepływomierza, aby uniknąć wpływu wibracji i ugięć instalacji na pomiar.
- Jeśli przepływomierz instalowany jest na rurociągu o większej średnicy wewnętrznej, należy zastosować reduktor zapewniający osiowe zamocowanie bez wzrostu naprężeń w rurach i kołnierzach czujnika. Należy pamiętać o zachowaniu odcinków prostych przed i za czujnikiem.
- Podczas instalacji należy zachować odcinki proste o średnicy nominalnej czujnika (DN) o długościach co najmniej 5DN przed oraz 3DN za czujnikiem.
- Przy instalowaniu czujnika na izolowanej rurze (np. szkło, tworzywo sztuczne itp.) należy instalację uziemić pierścieniami uziemiającymi, połączonymi z zaciskiem masy czujnika → [Rysunek 15. Przykład podłączenia uziemienia funkcjonalnego dla rurociągu metalowego oraz dla rurociągu izolowanego z wykorzystaniem pierścieni uziemiających](#).
- Połączenie przewodzące pomiędzy masą (obudową) czujnika, a cieczą jest konieczne dla właściwego przeprowadzania pomiarów.
- Podczas montażu niezbędne jest, by zainstalować uszczelnienie między kołnierzami czujnika i rurociągu. W przypadku zastosowania pierścieni uziemiających, uszczelnienie należy zastosować z dwóch stron pierścieni.
- Nie należy stosować uszczelki z materiałów twardych, gdyż mogą spowodować uszkodzenie wykładziny teflonowej lub w przypadku wykładziny z gumy nie zapewnić wystarczającej szczelności instalacji.
- Należy upewnić się czy żaden element uszczelnienia nie wchodzi w światło rurociągu, ponieważ może to wprowadzić turbulencję do przepływu i zakłócić działanie przepływomierza.



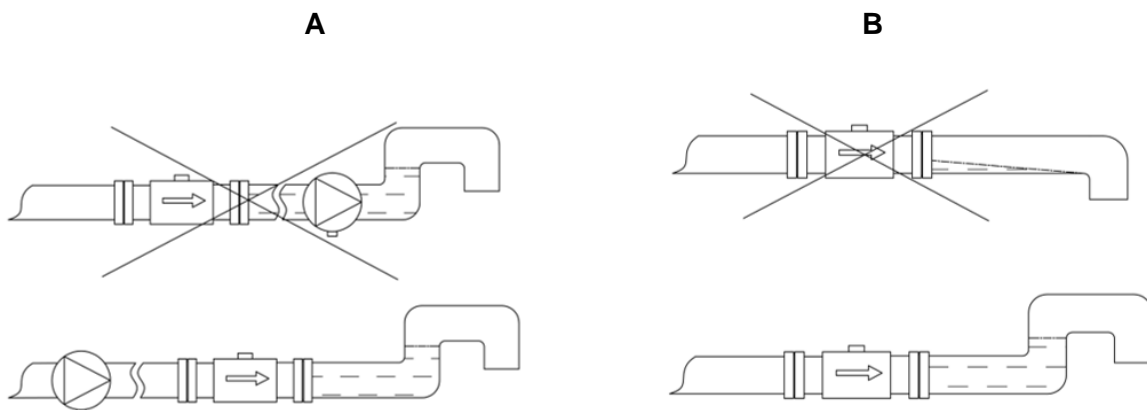
## 6.2. Zalecane sposoby montażu czujnika przepływu



**Rysunek 3.** Zalecane sposoby montażu czujnika

Aby uniknąć błędów metrologicznych, spowodowanych pęcherzykami powietrza lub uszkodzeniami wykładziny, należy zastosować się do poniższych zaleceń:

- Podczas montażu należy właściwie ustawić czujnik, dokręcać śruby kołnierzy równocześnie z obu stron.
- Zaleca się, aby przepływomierz był zainstalowany tak, by oś elektrod była możliwie jak najbardziej w poziomie zgodnie z przykładami → [Rysunek 5. Montaż przepływomierza PEM-1000 – przykłady.](#)
- Teflonowa wykładzina wymaga szczególnej uwagi podczas obsługi i montażu. Podczas instalacji (pracy) należy unikać nadmiernych podciśnień w rurociągu. Nie uszkadzać wyprowadzeń wykładziny na zewnętrzne powierzchnie kołnierzy po obu stronach czujnika. Niektóre czujniki są dostarczane od producenta ze specjalnymi pokrywami, zapobiegającymi odkształceniu wykładziny teflonowej. Pokrywy należy zdjąć bezpośrednio przed instalacją, przed włożeniem pomiędzy przeciwkołnierze.
- Należy upewnić się, że żaden element uszczelnienia nie wchodzi w światło rurociągu, ponieważ może to wprowadzić turbulencję do przepływu i zakłócić działanie przepływomierza.



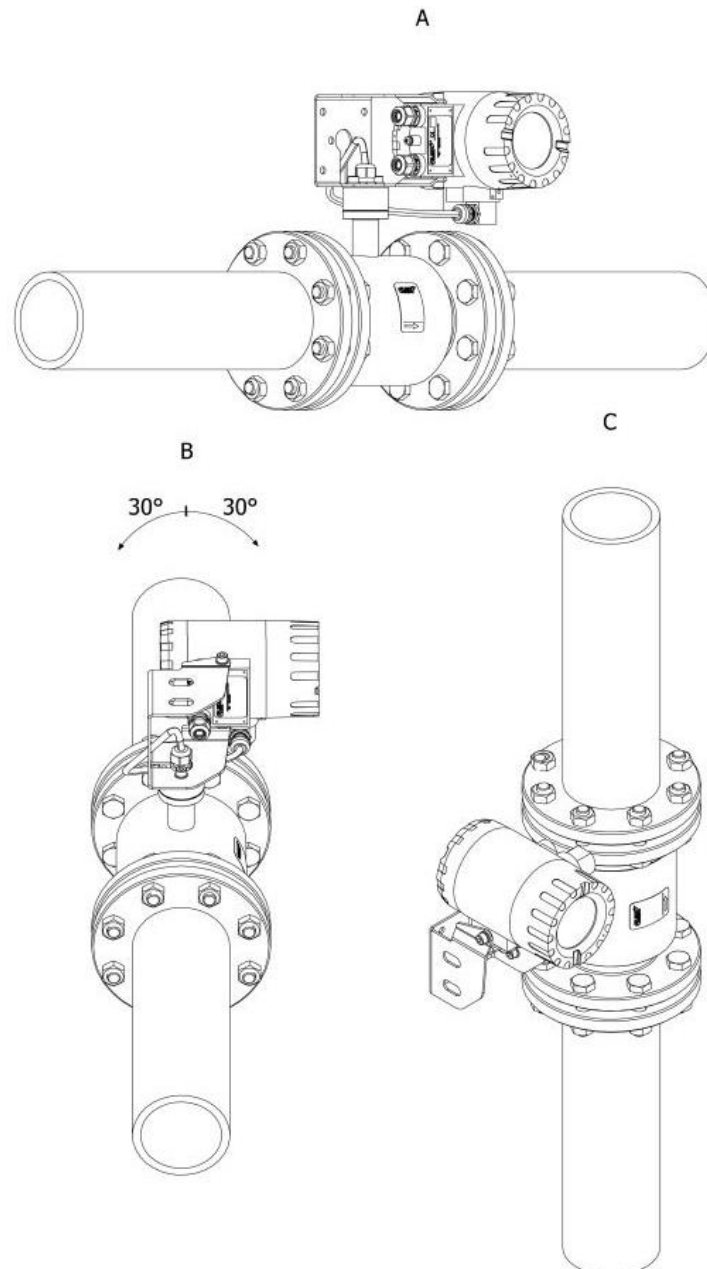
**Rysunek 4.** Przykłady niewłaściwego montażu czujnika na obiekcie oraz sugerowane rozwiązania

Na → [Rysunek 4. Przykłady niewłaściwego montażu czujnika na obiekcie oraz sugerowane rozwiązania](#) przedstawiono dwa najczęściej występujące przypadki błędnego montażu czujnika przepływomierza na obiekcie.

Przypadek A przedstawia niewłaściwy montaż pompy (za czujnikiem). Taki sposób montażu może powodować przekłamania wartości przepływu a także odsłonięcie elektrod, co może skutkować wystawianiem błędu detekcji pustej rury. W skrajnych przypadkach podciśnienie wytwarzane przez pompę może uszkodzić wykładzinę czujnika.

Przypadek B przedstawia czujnik zamontowany na końcu rurociągu. Taki sposób montażu może powodować odsłonięcie elektrod, co będzie wiązało się z przekłamaniami przepływu, a także dostawianiem się powietrza do wnętrza i zasychaniem medium na wewnętrznych ściankach czujnika. Aby uniknąć problemów z działaniem urządzenia, zaleca się zastosowanie syfonu analogicznie jak na rysunku.

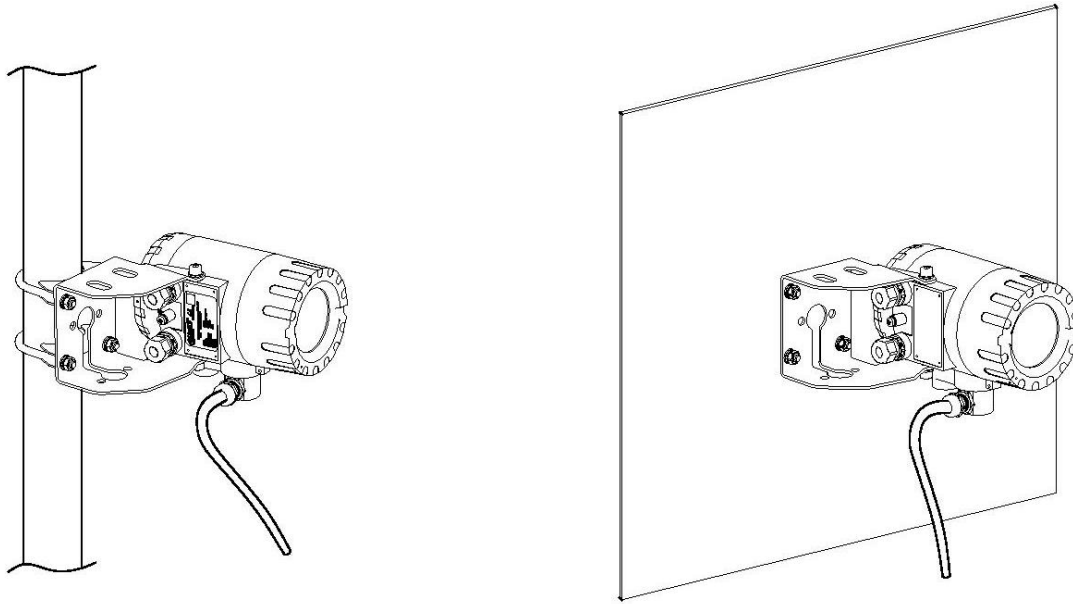
### 6.3. Montaż przepływomierza PEM-1000



Rysunek 5. Montaż przepływomierza PEM-1000 – przykłady



Zaleca się montaż przepływomierza w pozycji poziomej (A), z możliwością jego odchylenia o około 30° (B) oraz w pozycji pionowej (C) - zgodnie z przykładami przedstawionymi na rysunku. W innym przypadku istnieje możliwość zakłócania pomiarów lub wystawiania alarmu detekcji pustej rury, gdy w układzie będzie znajdować się powietrze (jedna z elektrod będzie odkryta).

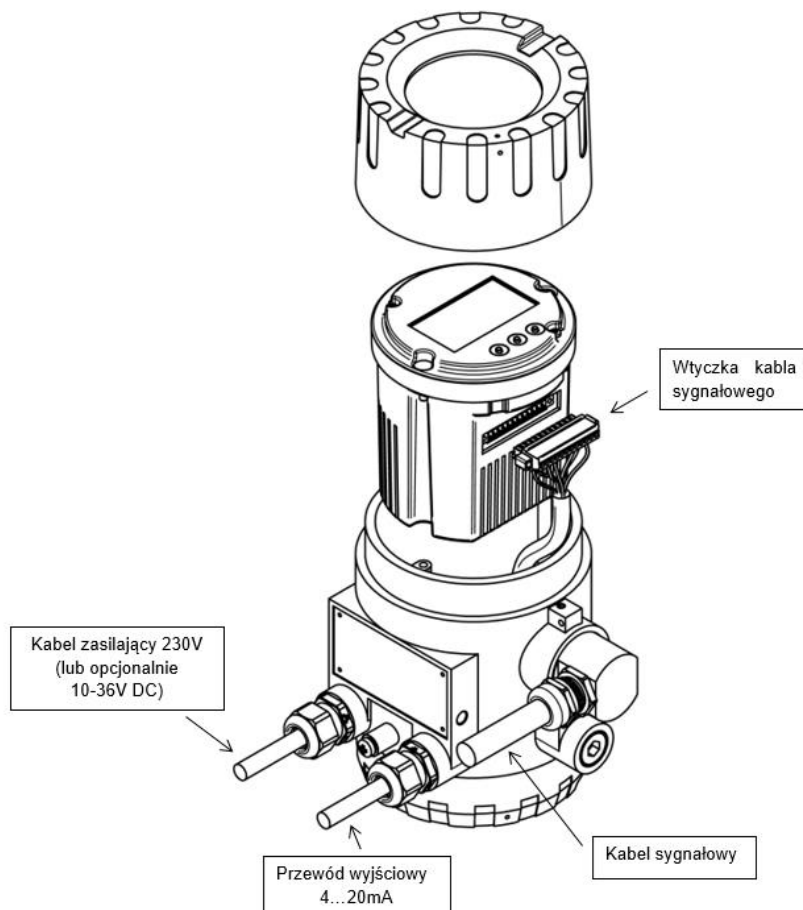


Rysunek 6. Przykłady montażu przetwornika przepływomierza w wersji PEM-1000NW na rurze i na ścianie

## 7. PODŁĄCZENIE ELEKTRYCZNE

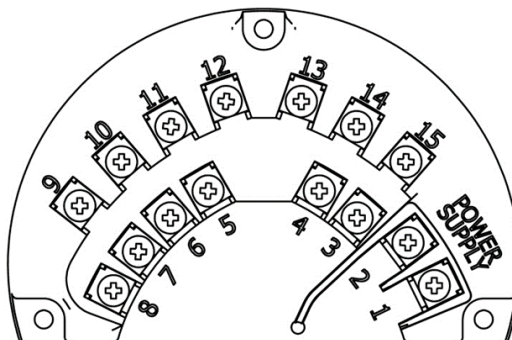


Wszystkie czynności podłączeniowe i montażowe należy wykonywać przy odłączonym napięciu zasilającym i innych napięciach zewnętrznych, jeżeli są wykorzystywane. W bliskiej odległości przetwornika przepływomierza (w tym samym pomieszczeniu) na linii zasilającej przepływomierza należy zainstalować wyłącznik zasilania z zabezpieczeniem. Powinien on być łatwo dostępny i oznaczony w sposób wyraźny i jednoznaczny symbolami zgodnymi z lokalnymi przepisami dotyczącymi bezpieczeństwa urządzeń elektrycznych.



Rysunek 7. Wyrowadzenie przewodów elektrycznych z przetwornika PEM-1000

Dostęp do zacisków elektrycznych przepływowierza uzyskuje się po odkręceniu bocznej pokrywy obudowy przetwornika. Poniższy rysunek oraz tabela przedstawiają rozmieszczenie oraz przeznaczenie poszczególnych zacisków.



**Rysunek 8.** Widok zacisków elektrycznych przepływowierza PEM-1000

**Tabela 1.** Oznaczenie zacisków przyłączeniowych przepływowierza PEM-1000

	Nr zacisku	Opis		
		Zasilanie	1	zasilanie sieciowe
	2	(+)		
Wyjście dwustanowe 1	3	polaryzacja dowolna izolowane galwanicznie, pasywne		
	4			
Wyjście impulsowe/ częstotliwościowe	5	pasywne polaryzacja dowolna, izolowane galwanicznie		
	6			
Wyjście analogowe prądowe 4...20 mA	7	(+)	aktywne/pasywne (domyślnie aktywne)	
	8	(-)		
Komunikacja	9	RS 485 A	port izolowany galwanicznie, masa powinna być podłączona	
	10	RS 485 B		
	11	RS 485 masa/ekran		
Wejście dwustanowe pasywne	12	polaryzacja dowolna izolowane galwanicznie		
	13			
Wyjście dwustanowe 2	14	polaryzacja dowolna, izolowane galwanicznie pasywne		
	15			



W celu zachowania bezpieczeństwa przewody zasilające i przewody wyjściowe należy prowadzić do wnętrza obudowy osobnymi dławnicami.

Przewody (linki) dołączane do zacisków śrubowych należy zakończyć końcówkami tulejkowymi 0,75 mm<sup>2</sup>.

Podłączając przepływowierz do zasilania elektrycznego należy przestrzegać następujących zasad dotyczących:

- połączeń urządzeń elektrycznych,
- zabezpieczeń przeciwko porażeniu elektrycznemu,
- zasad bezpiecznego eksploataowania instalacji elektrycznych przez personel.

Zabezpieczenie elektryczne urządzenia pozwala używać je w różnych środowiskach, a w porozumieniu z producentem możliwe jest wykonanie dodatkowych modyfikacji pozwalających na zastosowanie w konkretnych warunkach środowiskowych użytkownika. Przewody wyjściowe od przetwornika nie powinny być prowadzone obok przewodów energetycznych oraz innych, które mogą generować zakłócenia.

Urządzenia współpracujące z przepływowierzem powinny odznaczać się odpornością na zaburzenia elektromagnetyczne generowane w otoczeniu zgodnie z obowiązującymi w miejscu stosowania wymogami kompatybilności.



Zasilanie przetwornika z zasilaczem niskonapięciowym (wykonanie opcjonalne) podłącza się do tych samych zacisków POWER SUPPLY co zasilanie sieciowe (plus zacisk nr 2). Zasilacz niskonapięciowy jest zabezpieczony przed niewłaściwą polaryzacją zasilania. Nie wolno podłączać zasilania sieciowego do zacisków POWER SUPPLY przepływowierza w wykonaniu z zasilaczem niskonapięciowym, gdyż spowoduje to jego uszkodzenie.

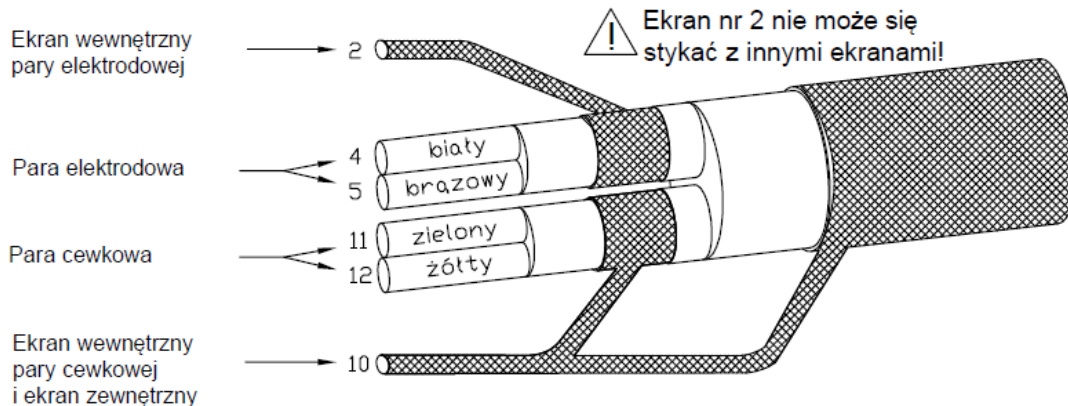


### 7.1. Podłączenie kabla sygnałowego czujnika

Sygnały, które są transmitowane z obwodu elektrod czujnika do przetwornika mają wartości na poziomie miliwoltów. Sygnały te są bardzo wrażliwe na magnetyczne i elektrostatyczne zakłócenia, które mogą pochodzić z sąsiadujących przewodów wysokiego napięcia, przewodów energetycznych i linii zasilających urządzenia elektryczne dużej mocy. Zakłócenia są kompensowane przez wewnętrzny filtr przeciwzakłóceńowy przepływomierza, niemniej jednak, jeśli jest to możliwe, należy unikać tych niepożądanych źródeł sygnałów. Dla przepływomierza PEM-1000NW zalecane jest umiejscowienie kabla sygnałowego od czujnika w oddzielnych kanałach kablowych.

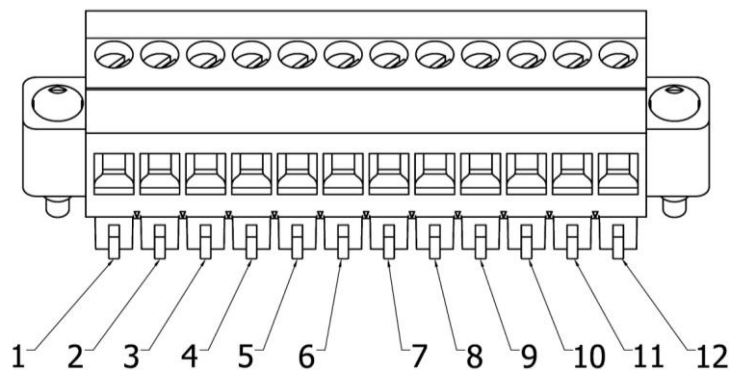
Kabel sygnałowy wychodzący z czujnika ma specjalną konstrukcję i jest częścią zamówienia, dlatego jego długość nie powinna być zmieniana (dla certyfikowanego przyrządu nie wolno jej zmieniać).

Osłona (izolacja) kabla powinna być nienaruszona na całej jego długości.

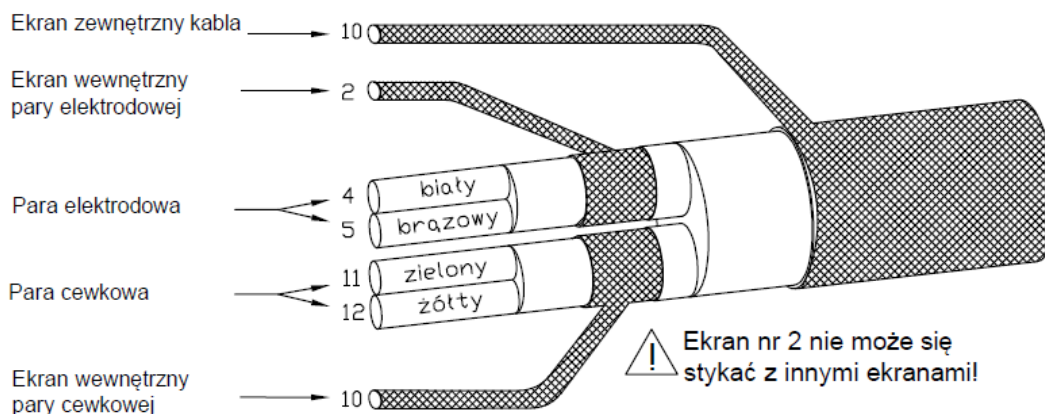


**Rysunek 9.** Oznaczenie wyprowadzeń żył kabla czujnika od strony złączka przetwornika

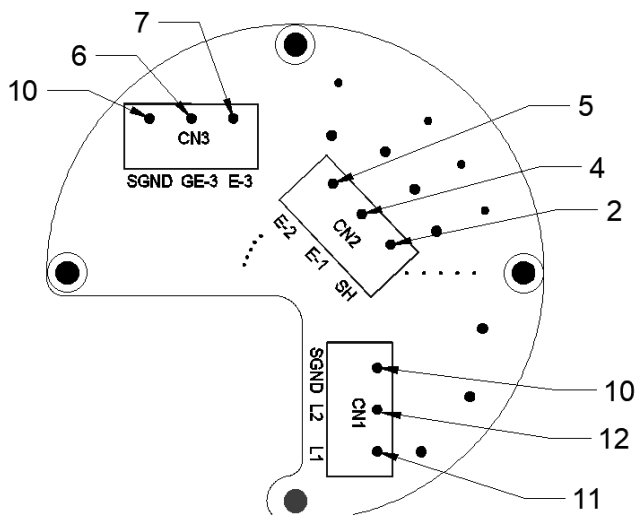
Żyły kabla czujnika należy podłączyć do wtyczki zgodnie ze wskazówkami na [Rysunek 10. PIN-y przyłączeniowe złącza przetwornika kabla czujnika](#) i opisem w [Tabela 2. Opis przyłączeń kabla czujnika](#), a w przypadku wersji rozłącznej przepływomierza (PEM-1000NW) dodatkowo zgodnie z [Rysunek 12. Oznaczenie wejść złącz płytki czujnika \(tylko dla PEM-1000NW\)](#).



**Rysunek 10.** PIN-y przyłączeniowe złącza przetwornika kabla czujnika



**Rysunek 11.** Oznaczenie wyprowadzeń żył kabla czujnika od strony puszkii przyłączeniowej (tylko dla PEM-1000NW)



**Rysunek 12.** Oznaczenie wejść złącz płytki czujnika (tylko dla PEM-1000NW)

Dostęp do płytki czujnika występującej tylko w wersji PEM-1000NW uzyskuje się poprzez odkręcenie pokrywy puszkii przyłączeniowej umieszczonej bezpośrednio na czujniku.

**Tabela 2.** Opis przyłączeń kabla czujnika

Numer na złączu przetwornika / Oznaczenie kabla	Rodzaj żyły kabla	Kolor żyły kabla	Oznaczenie wejścia złącza płytki (tylko dla PEM-1000NW)
2	Ekran wewnętrzny pary elektrodowej	-	SH
4	Para elektrodowa	Biały	E-1
5	Para elektrodowa	Brązowy	E-2
10	Ekran zewnętrzny kabla	-	SGND
10	Ekran wewnętrzny pary cewkowej	-	SGND
11	Para cewkowa	Zielony	L1
12	Para cewkowa	Żółty	L2

Piny niewymienione są nieużywane



Błędne połączenie żył kabla do wtyczki przetwornika spowoduje wiele nieprawidłowości pomiarowych.



W przypadku montażu czujnika pod powierzchnią gruntu lub wody oraz jeżeli czujnik narażony jest na zalanie wodą, konieczne jest, po podłączeniu przewodu, wypełnienie wnętrza puszkii przyłączeniowej ochronnym żelem np. MAGIC-POWER-GEL-250 ml RayTech (dostępnym na zamówienie) lub innym o podobnych właściwościach uszczelniających i izolacyjnych.

**7.2. Uziemienie**



Przeptywomierz należy uziemiać zgodnie z zasadami obowiązującymi w miejscu instalacji. Brak uziemienia funkcjonalnego może powodować znaczne zakłócenia pomiarów.



Oznaczenie miejsca podłączenia uziemienia funkcjonalnego przeptywomierza.

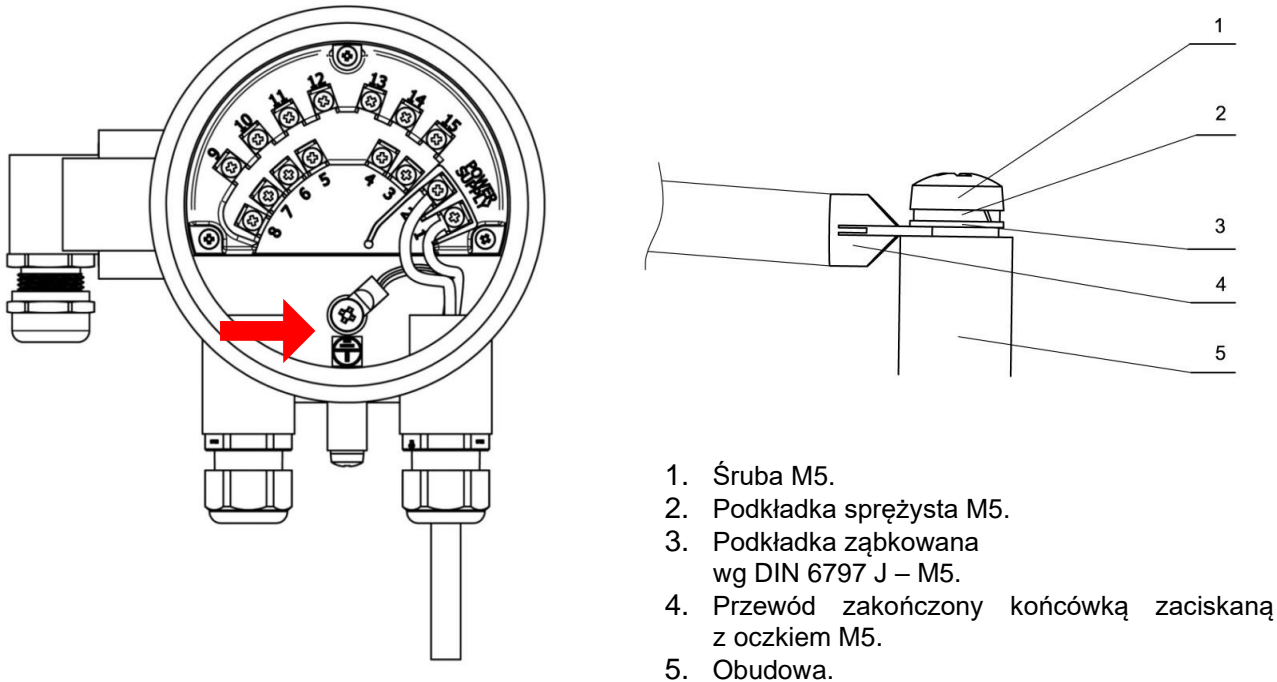


Oznaczenie miejsca podłączenia uziemienia ochronnego w obudowie przetwornika.

### 7.2.1. Uziemienie ochronne

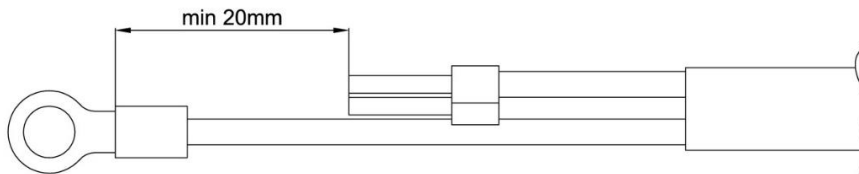


Uziemienie ochronne jest elementem zapewniającym bezpieczeństwo przeciwporażeniowe zgodnie z normami i zawsze musi być podłączone.



**Rysunek 13.** Lokalizacja i sposób podłączenia uziemienia ochronnego do obudowy przetwornika

Stosować kabel zasilający dostosowany do dławnicy kablowej, posiadający atestowane przewody o napięciu pracy 300/500 V.



**Rysunek 14.** Odpowiednie przygotowanie kabla zasilającego



W celu zachowania bezpieczeństwa kabel zasilający należy przygotować tak, aby przewód uziemiający (żółto-zielony) był dłuższy od pozostałych przewodów o min. 20 mm. Koniec przewodu uziemiającego należy przedłużyć końcówką z oczkiem do śruby M5. Końcówkę zacisnąć na żyłę uziemiającej zaciskarką do kabli.

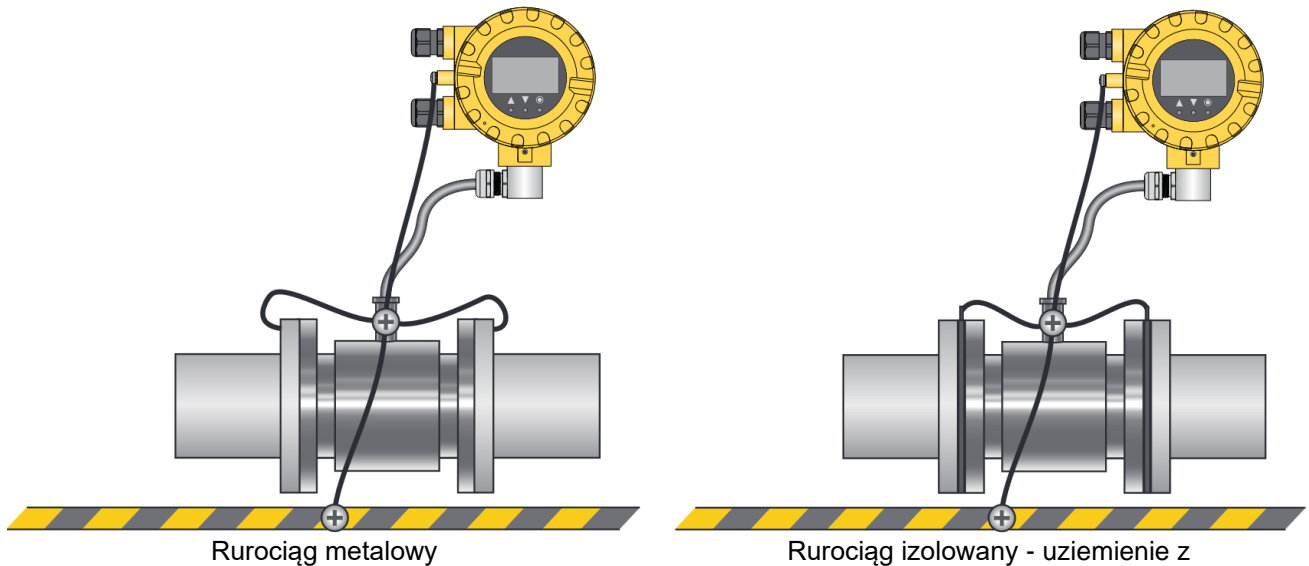
### 7.2.2. Uziemienie funkcjonalne



Uziemienie funkcjonalne zapewnia wyrównanie potencjałów przetwornika, czujnika, rurociągu i cieczy umożliwiając poprawne wykonywanie pomiarów.

Obudowa przetwornika powinna być zawsze połączona z obudową czujnika i przyłączona do punktu uziemiającego czujnika jak na rysunkach poniżej. Jest to szczególnie istotne w przypadku instalacji przepływomierza w wersji rozdzielnej (NW). Punkt uziemienia czujnika powinien być połączony z rurociągiem metalowym lub z pierścieniami uziemiającymi w przypadku rurociągów nieprzewodzących.

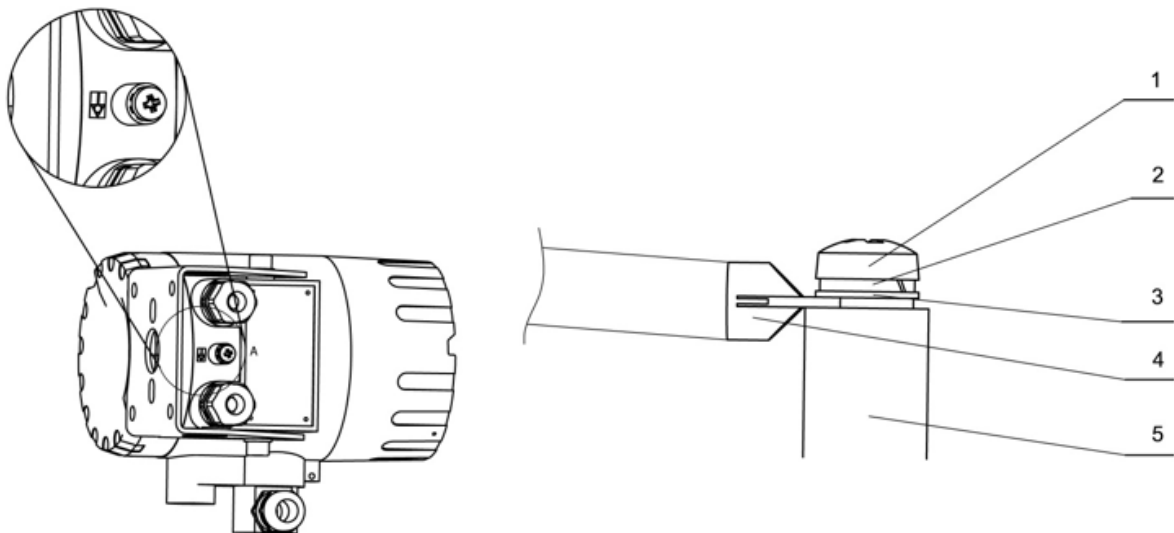




**Rysunek 15.** Przykład podłączenia uziemienia funkcjonalnego dla rurociągu metalowego oraz dla rurociągu izolowanego z wykorzystaniem pierścieni uziemiających



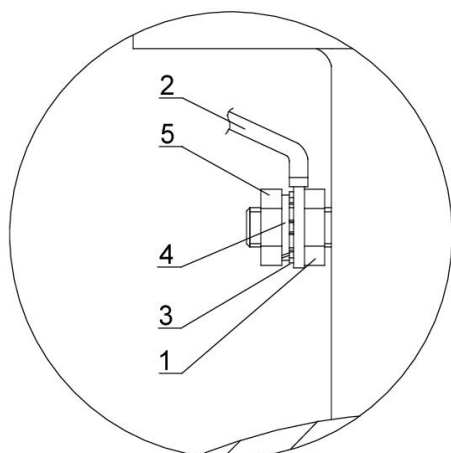
Aby poprawnie uziemić przepływomierz należy zapoznać się z grafem na → [Rysunek 18](#).  
Graf poprawnego uziemienia funkcjonalnego przepływomierza PEM-1000.



**Rysunek 16.** Sposób podłączenia uziemienia funkcjonalnego do obudowy przetwornika

**Kolejność elementów w poprawnie wykonanym przyłączy uziemienia przetwornika:**

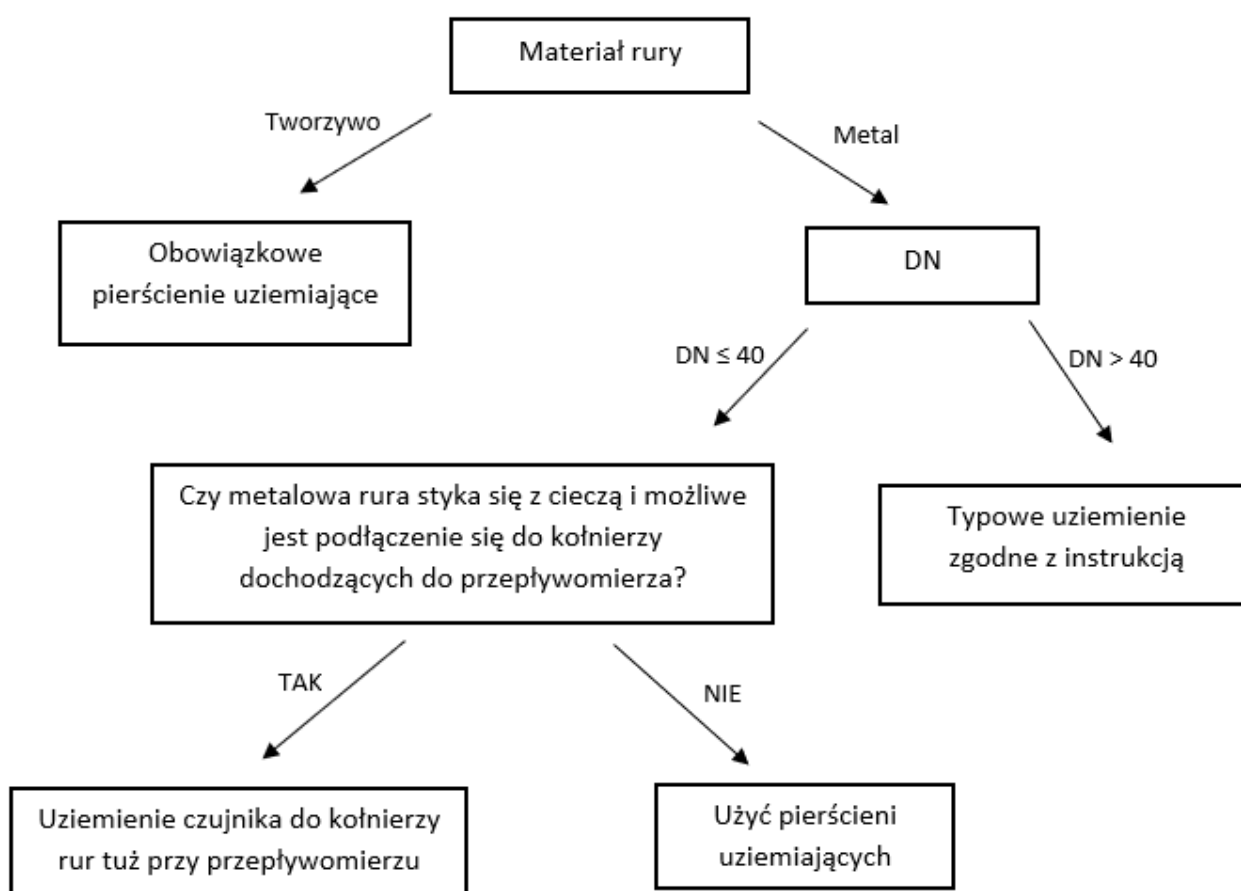
1. Śruba M5.
2. Podkładka sprężysta M5.
3. Podkładka ząbkowana wg DIN 6797 J – M5.
4. Przewód zakończony końcówką z oczkiem M5.
5. Obudowa.



#### Elementy podłączenia w kolejności montażu:

1. Nakrętka M6.
2. Przewód zakończony końcówką z oczkiem M6.
3. Podkładka ząbkowana wg DIN 6797 J – M6.
4. Podkładka sprężysta M6.
5. Nakrętka M6.

Rysunek 17. Sposób podłączenia uziemienia funkcjonalnego do obudowy czujnika



Rysunek 18. Graf poprawnego uziemienia funkcjonalnego przepływomierza PEM-1000

## 8. URUCHOMIENIE

Po wykonaniu montażu oraz podłączeniu elektrycznym przepływomierza należy dokonać sprawdzenia instalacji i połączeń w następujący sposób:

- zacisnąć wszystkie połączenia kablowe, zaciski i wtyczki we wszystkich złączach oraz zweryfikować podłączenie uziemienia;
- zweryfikować poprawność zasilania elektrycznego zgodnie z informacją na tabliczce znamionowej urządzenia;
- zweryfikować zabezpieczenia instalacji przed porażeniem prądowym;
- sprawdzić poprawność montażu przepływomierza w rurociągu (brak luzów, szczelin);
- jeśli w instalacji nie wykryto wad i uszkodzeń, wypełnić rurociąg cieczą i zweryfikować jego szczelność. Po krótkim przepłukaniu przełączyć system – włącz-wyłącz-włącz (on-off-on) i rozpocząć pomiar.



Opis dotyczący konfiguracji urządzeń znajduje się w instrukcji PL.IK.PEM.1000, natomiast opis komunikacji Modbus w instrukcji PL.IM.PEM.1000. Dokumentacja dostępna jest na stronie internetowej producenta [www.aplisens.pl](http://www.aplisens.pl).

## 9. PARAMETRY TECHNICZNE

### 9.1. Klasa ochronności

Urządzenie posiada I klasę ochronności, został wyprowadzony przewód ochronny podłączony wewnątrz obudowy. Obwody pomiarowe (do czujnika) są oddzielone od napięć niebezpiecznych izolacją wzmocnioną zgodnie z wymaganiami PN-EN 61010-1.

### 9.2. Specyfikacja techniczna

Tabela 3. Dane techniczne czujnika i przetwornika

Przetwornik		Dane techniczne		Czujnik	
Minimalna przewodność medium	$\geq 5 \mu\text{S}/\text{cm}$	Średnice nominalne	DN 10...1000, (ANSI 0.5" ... 40")		
Rezystancja wejściowa	$\geq 10^{10} \Omega$		Ciśnienie maksymalne	Standard 1,6 MPa (2,5 MPa, 4 MPa)	
Błąd podstawowy*	$\pm 0,5\%$ wartości wskazania dla 20...100% Qmax $\pm 1\%$ wartości wskazania dla 10...20% Qmax	Przyłącza procesowe		Kolnierze DIN (ANSI, BS)	
Poziom odcięcia małych przepływów	Wartość ustawiana	Temperatura otoczenia	-20...60°C		
Przepływ chwilowy	2-kierunkowy (l/s, m <sup>3</sup> /h, m <sup>3</sup> /s i inne)	Zakres temperatur dla wykładziny	Guma: -5...90°C Teflon: -25...130°C		
Bilans objętości	3 liczniki: łączny, dodatni, ujemny (m <sup>3</sup> , l i inne)	Kabel połączeniowy	8 m (12, 24, 32, 40, 48 m)		
Alarm niskiego przepływu	Ustawialny, dowolna wartość	Elektrody	Stal 316L (Hastelloy, Tantal, Tytan, Platyna)		
Konfiguracja	3 przyciski lub RS485 i protokół Modbus RTU	Rura czujnika	Stal 321		
Wykrywanie pustej rury	Cykliczne, programowane	Wykładzina izolacyjna	Twarda guma DN20...1000 Teflon DN10...500 Halar ECTFE DN350...600		
Wyjścia analogowe	4...20 mA/500Ω Wyjście aktywne (pasywne – wykonanie specjalne)	Obudowa zewnętrzna i kolnierze	Stal węglowa (stal 304, stal 321)		
Wyjście impulsowe/częstotliwościowe	Max. 24 V/10 mA DC; 0,1...2000 Hz w trybie częstotliwościowym.; do 500 Hz w tryb. impuls. Wyjście pasywne; Izolacja galwaniczna; Polaryzacja dowolna	Zabezpieczenie antykorozyjne	Lakier Acrymetal		
Wyjścia dwustanowe OC	Ilość: dwa; otwarty kolektor Max. 35 V DC /100 mA dla każdego wyjścia Izolacja galwaniczna; Polaryzacja dowolna	Akcesoria	Pierścienie uziemiające ze stali nierdzewnej dla rur DN10...DN40 z tworzyw sztucznych		
Wyjście komunikacyjne	Modbus RTU/RS 485/Izolacja galwaniczna	Zasilanie cewki wzbudzającej	Z przetwornika		
Wejście dwustanowe	5...35 V DC/2 mA Wejście pasywne; Izolacja galwaniczna; Polaryzacja dowolna	Klasa izolacji cewki wzbudzającej	E		
Zasilanie	Sieciowe: 90...260 V AC/ 50 Hz/15 VA Niskonapięciowe, zabezpieczone przed odwrotną polaryzacją napięcia: 10...36 V DC / 15 W	Stopień ochrony*	IP67 (IP68-wykonanie specjalne)		
Stopień ochrony	IP66 (IP67-wykonanie specjalne)	Zasada pomiaru	Elektromagnetyczna		
Temperatura otoczenia	-20...60°C	Wykonania opcjonalne czujnika	Stal kwasoodporna, przyłącza higieniczne		
Waga	3,5 kg	Waga	Odpowiednio dla wersji zgodnie z danymi dostępnymi w katalogu		

\*Dla IP67 rekomenduje się (dla IP68 wymaga się), aby wewnątrz puszek przyłączeniowej czujnika w wersji rozdzielnej (PEM-1000NW) wypełnić ochronnym żelem np. MAGIC-POWER-GEL-250 ml RayTech (dostępnym na zamówienie) lub innym o podobnych właściwościach uszczelniających i izolacyjnych.

### 9.3. Warunki odniesienia

Przepływ	0,3 – 12 m/s
Mierzone medium	Woda 10 – 30°C
Przewodność	> 300 $\mu$ S/cm
Zmienność zasilania	Un $\pm$ 2% (Un – napięcie zasilające)
Temperatura otoczenia	18 - 25°C, stała wilgotność
Czas stabilizacji po włączeniu zasilania	Minimum 20 min
Proste odcinki przepływu	5DN przed czujnikiem, 3DN za czujnikiem
Czujnik pomiarowy	Połączony z przetwornikiem, umieszczony centralnie zgodnie z wytycznymi zawartymi w instrukcji

**UWAGA!** Warunki odniesienia zawierają na ogół wartości odniesienia lub zakresy odniesienia dla wielkości wpływających, oddziałujących na przepływomierz.

### 9.4. Parametry metrologiczne

Przepływomierz PEM-1000 jest wykonywany w przedziale wielkości przyłączy kołnierzowych określonych normą DIN w zakresie DN10...DN1000 lub opcjonalnie w przedziale wielkości przyłączy kołnierzowych wg normy ANSI, BS.

Standardowe wartości przepływu dla poszczególnych wykonania przepływomierza z przyłączami kołnierzowymi wg DIN w zakresie DN10...DN1000 przedstawia tabela poniżej. Istnieje możliwość ustawienia innych wartości przepływu Qmax dla poszczególnych wykonania przepływomierza.

**Tabela 4.** Wartości przepływów dla przepływomierza PEM-1000

Wartości przepływów							
DN wg DIN	Zalecane graniczne wartości przepływów		Ustawienia fabryczne				
	$\sim Q_{(min)}$	$\sim Q_{(max)}$	Wyjście analogowe 4...20 mA		Wyjście impulsowe		Odcięcie niskich przepływów ( $v \sim 0,1$ [m/s])
			Zakres pomiarowy	Liniowa prędkość przepływu (do końca zakresu pomiarowego)	Objętość / impuls	Ilość impulsów / m <sup>3</sup>	
	[m <sup>3</sup> /h]	[m <sup>3</sup> /h]	[m <sup>3</sup> /h]	[m/s]	[m <sup>3</sup> /impuls]		[m <sup>3</sup> /h]
10	0,08	2,8	0÷1	3,54	0,0000025	400000	0,03
15	0,19	6,4	0÷2	3,14	0,000005	200000	0,06
20	0,34	11	0÷4	3,54	0,00001	100000	0,12
25	0,5	18	0÷5	2,83	0,0000125	80000	0,15
32	0,9	29	0÷10	3,45	0,000025	40000	0,3
40	1,4	45	0÷15	3,32	0,00004	25000	0,45
50	2,1	71	0÷20	2,83	0,00005	20000	0,6
65	3,6	119	0÷30	2,51	0,0001	10000	0,9
80	5	181	0÷50	2,76	0,000125	8000	1,5
100	8	283	0÷100	3,54	0,00025	4000	3
125	13	442	0÷150	3,40	0,0004	2500	4,5
150	19	636	0÷200	3,14	0,0005	2000	6
200	34	1131	0÷360	3,18	0,001	1000	10,8
250	53	1767	0÷500	2,83	0,00125	800	15
300	76	2545	0÷760	2,99	0,002	500	22,8
350	104	3464	0÷1000	2,89	0,0025	400	30
400	136	4524	0÷1300	2,87	0,004	250	39
500	212	7069	0÷2000	2,83	0,005	200	60
600	305	10179	0÷3000	2,95	0,008	125	90
800	416	13854	0÷5000	2,76	0,0125	80	120
1000	848	28274	0÷8000	2,83	0,025	40	240

### 9.5. Tabela przepływów objętościowych obliczonych dla charakterystycznych prędkości przepływu medium dla wykonań z kołnierzami wg DIN

Przepływ objętościowy jest wyliczony na podstawie zmierzonej prędkości liniowej przepływu oraz geometrii przekroju poprzecznego przepływomierza. Tabela poniżej pokazuje wartości przepływów objętościowych dla poszczególnych DN-ów przy charakterystycznych prędkościach liniowych przepływu.

**Tabela 5.** Przepływ objętościowy w funkcji prędkości liniowej medium

DN	Prędkość przepływu V [m/s]							Przepływ [m <sup>3</sup> /h]
	0,300	1,000	2,000	3,000	4,000	5,000	6,000	
10	0,085	0,283	0,565	0,848	1,131	1,414	1,696	
15	0,191	0,636	1,272	1,909	2,545	3,181	3,817	
20	0,339	1,131	2,262	3,393	4,524	5,655	6,786	
25	0,530	1,767	3,534	5,301	7,069	8,836	10,603	
32	0,869	2,895	5,791	8,686	11,581	14,476	17,372	
40	1,357	4,524	9,048	13,572	18,096	22,619	27,143	
50	2,121	7,069	14,137	21,206	28,274	35,343	42,411	
65	3,584	11,946	23,892	35,838	47,784	59,729	71,675	
80	5,429	18,096	36,191	54,287	72,382	90,478	108,573	
100	8,482	28,274	56,549	84,823	113,097	141,372	169,646	
125	13,254	44,179	88,357	132,536	176,714	220,893	265,072	
150	19,085	63,617	127,234	190,852	254,469	318,086	381,703	
200	33,929	113,097	226,194	339,292	452,389	565,486	678,583	
250	53,014	176,714	353,429	530,143	706,858	883,572	1060,287	
300	76,341	254,469	508,938	763,406	1017,875	1272,344	1526,813	
350	103,908	346,360	692,721	1039,081	1385,441	1731,801	2078,162	
400	135,717	452,389	904,778	1357,167	1809,556	2261,945	2714,334	
500	212,057	706,858	1413,716	2120,573	2827,431	3534,289	4241,147	
600	305,363	1017,875	2035,750	3053,625	4071,501	5089,376	6107,251	
800	542,867	1809,556	3619,112	5428,668	7238,223	9047,779	10857,335	
1000	848,229	2827,431	5654,862	8482,293	11309,724	14137,155	16964,586	

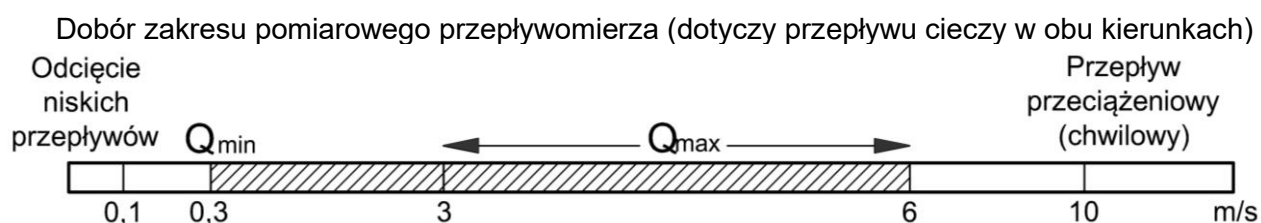
**Tabela 6.** Wartości przepływów odpowiadające prędkości 1 m/s

Wartości przepływów odpowiadające prędkości 1 m/s			
DN	m <sup>3</sup> /h	l/min.	l/s
10	0,283	4,712	0,079
15	0,637	10,62	0,177
20	1,131	18,85	0,314
25	1,767	29,452	0,491
32	2,895	48,255	0,804
40	4,524	75,398	1,257
50	7,069	117,81	1,964
65	11,946	199,1	3,318
80	18,096	301,59	5,027
100	28,274	471,23	7,854
125	44,179	736,31	12,272
150	63,617	1060,3	17,671
200	113,10	1885	31,42
250	176,71	2945,2	49,087
300	254,47	4241,2	70,686
350	346,36	5772,7	96,211
400	452,39	7539,8	125,66
450	572,26	9537,5	158,96
500	706,86	11781	196,35
600	1017,9	16965	282,74
700	1384,7	23079	384,65
800	1809,6	30159	502,65
900	2289,1	38151	635,85
1000	2827,4	47124	785,4

### 9.5.1. Dobór średnicy i zakresu pomiarowego przepływomierza

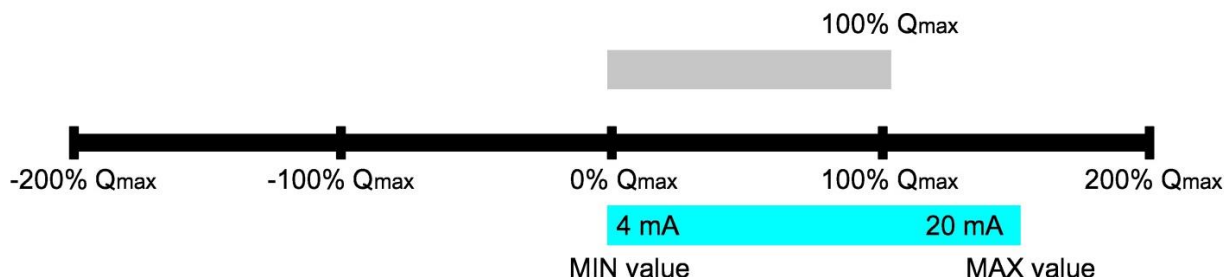
Wybór odpowiedniej średnicy przepływomierza zależy od średnicy rurociągu, na którym będzie on zamontowany, a także od tego jaka jest wartość przepływu cieczy płynącej w tym rurociągu. Minimalny zakres pomiarowy danego przepływomierza odpowiada liniowej prędkości przepływu cieczy wynoszącej 0,3 m/s, natomiast maksymalny zakres pomiarowy jest przy przepływie cieczy z prędkością 10 m/s. Optymalne zakresy pomiarowe odpowiadają liniowym prędkościom przepływu cieczy w granicach od 2 do 6 m/s. Ustawione fabryczne zakresy pomiarowe uwzględniające optymalne prędkości liniowe przepływu podano w → [Tabela 4. Wartości przepływów dla przepływomierza PEM-1000](#). Pomiar przy liniowej prędkości przepływu cieczy mniejszej niż 0,1 m/s nie jest zalecany.

Fabryczna kalibracja przepływomierza przeprowadzana jest przy prędkości przepływu około 6 m/s, a jej wynik podawany jest na świadectwie kalibracji, które dostarczane jest razem z przepływomierzem. Prędkość przepływu powinna uwzględniać również własności fizyczne cieczy. Dla cieczy o działaniu erozyjnym takich jak woda z piaskiem czy żwirem, mleko wapienne, zalecane są prędkości poniżej 2 m/s. Ciecze osadotwórcze, np. szlam ściekowy podczas pomiaru powinny poruszać się z prędkością większą niż 2 m/s.

**Rysunek 19.** Zalecane wartości przepływów przepływomierza PEM-1000

Odwzorowanie sygnałem prądowym 4...20 mA chwilowej wartości przepływu ogranicza się do przedziału przepływów wyznaczonego parametrami MIN value i MAX value (w jednostce takiej samej jak ustawiona została w opcji Flow unit) zawartych w podgrupie parametrów Outputs config.

„Wartość przepływu dla prądu 4 mA” i „Wartość przepływu dla prądu 20 mA” (w jednostce takiej samej jak ustawiona została w opcji „Jednostka przepływu” w zakładce „Podstawowe”).



**Rysunek 20.** Zakres pomiarowy przepływomierza wyznaczony parametrem Q<sub>max</sub>



Producent gwarantuje zachowanie deklarowanej klasy dokładności w przedziale od 10% do 100% Q<sub>max</sub>.

## 10. KONSERWACJA

### 10.1. Przeglądy okresowe

Przeglądy okresowe należy wykonywać zgodnie z normami obowiązującymi użytkownika. W trakcie przeglądu należy skontrolować stan połączeń elektrycznych oraz stabilność zamocowania przepływomierza.

### 10.2. Przeglądy pozaokresowe

Jeśli przepływomierz w miejscu zainstalowania został narażony na uszkodzenia mechaniczne, przepięcia elektryczne lub stwierdzi się nieprawidłową pracę, należy dokonać przeglądu urządzenia. W przypadku stwierdzenia braku sygnału w linii pomiarowej lub jego niewłaściwej wartości należy sprawdzić stan kabla, stan połączeń na zaciskach itp. Stwierdzić czy właściwa jest wartość napięcia zasilania i rezystancja obciążenia. Jeśli linia jest sprawna, należy sprawdzić funkcjonowanie przepływomierza.

### 10.3. Czyszczenie/mycie

Bezpośrednio po dostawie elektrody nie muszą być czyszczone przed instalacją w rurociągu. Do czyszczenia elektrod najlepiej stosować czystą szmatkę lub szmatkę i detergent. Należy unikać uszkodzeń wykładziny. Jeżeli elektrody muszą być wyczyszczone podczas pracy, mogą być użyte także metody mechaniczne i elektrolityczne. Czyszczenie mechaniczne może być zastosowane tylko przy użyciu odpowiedniego przyrządu pasującego do czujnika, w innym przypadku należy wymontować przepływomierz z rurociągu. Po czyszczeniu należy ponownie zamontować przepływomierz.

Przepływomierz w większości przypadków, nie wymaga czyszczenia przez cały okres użytkowania wystarczające jest samooczyszczenie poprzez przepływającą ciecz. Proces ten jest szczególnie skuteczny przy prędkościach przepływu około 3 m/s.



W przypadku instalacji przeznaczonych do pomiaru substancji lepkich bądź mocno zanieczyszczonych sugeruje się zainstalować dwa ukośne trójniki z pokrywami rewizyjnymi (przed i za przepływomierzem) co umożliwi czyszczenie urządzenia bez konieczności demontażu.



## 11. ROZWIĄZYWANIE PROBLEMÓW

### 11.1. Błąd płytki pomiarowej E\_FE\_xx

Poniższa tabela dotyczy błędów zgłaszanych przez płytkę pomiarową, sygnalizowanych na ekranie głównym komunikatem E\_FE\_xx, gdzie xx jest liczbą heksadecymalną (szesnastkową) oznaczającą kod błędu. Kod ten składa się z ośmiu bitów oznaczających różne statusy, wyszczególnione poniżej. Pojedyncza cyfra kodu odpowiada czterem kolejnym bitom (starsza cyfra to bity 7-4, młodsza bity 3-0). Kolejne wartości cyfry szesnastkowej i odpowiadające im kombinacje bitów to:

cyfra	0	1	2	3	4	5	6	7	8	9	A	B	C	D	E	F
bity	0000	0001	0010	0011	0100	0101	0110	0111	1000	1001	1010	1011	1100	1101	1110	1111

Tabela 7. Opisy błędów przepływomierza PEM-1000 oraz ich możliwe rozwiązanie

	Opis błędu	Możliwe rozwiązanie
<b>bit 7 (0x80)</b>	Przekroczone napięcie różnicowe (offsetu zgrubnego) elektrod	<ol style="list-style-type: none"> <li>1. Sprawdzić, czy instalacja nie jest zapowietrzona.</li> <li>2. Sprawdzić system uziemień czujnika i rur w pobliżu czujnika.</li> <li>3. Sprawdzić, czy w pobliżu czujnika ciecz nie styka się z elementami metalowymi znajdującymi się na innym potencjale niż uziemienie. Wyizolowane odcinki metalowe (rury, zawory) uziemić do systemu uziemienia funkcjonalnego czujnika.</li> <li>4. Sprawdzić, czy elektrody nie są pokryte osadem uniemożliwiającym ich kontakt z cieczą.</li> <li>5. Zweryfikować poprzez oględziny instalacji, czy nie występują w cieczy lub rurach znaczne prądy błądzące pochodzące np. od urządzeń galwanizujących, silników pomp dużej mocy, przewodów ochronno-neutralnych okablowania na duże prądy itp.</li> </ol> <p><b>Uwaga!</b> Napięcia na elektrodach można sprawdzić w menu diagnostycznym, ekran 1.</p>
<b>bit 6 (0x40)</b>	Przetwornik ADC pomiaru przepływu nie odpowiada	Sprawdzić czy występują inne błędy związane z przekroczeniami napięć (na bicie 7 i/lub 1), jeśli nie, należy odesłać przepływomierz do producenta lub upoważnionego przedstawiciela.
<b>bit 5 (0x20)</b>	Nieprawidłowa rezystancja cewki czujnika	<ol style="list-style-type: none"> <li>1. Zweryfikować, czy temperatura pracy czujnika nie przekracza dopuszczalnej wartości maksymalnej.</li> <li>2. Sprawdzić, czy występuje błąd nieprawidłowego prądu cewki czujnika (bit 4), jeśli tak, wyłączyć przepływomierz, wymontować moduł elektroniki, odłączyć złącze sygnałowe (zielone złącze 12-pinowe) i zmierzyć rezystancję między zaciskami 11 i 12 (są tam przyłączone przewody żółty i zielony). Rezystancja nie powinna przekraczać 120 Ω, a w przypadku podwyższonej temperatury medium mierzonego – 145 Ω. Jeśli rezystancja jest znacznie większa, oznacza to uszkodzenie czujnika lub przewodu sygnałowego do czujnika (w przypadku wersji rozdzielnej).</li> </ol>
<b>bit 4 (0x10)</b>	Nieprawidłowy prąd cewki czujnika	Sprawdzić rezystancję cewki czujnika w menu diagnostycznym (ekran nr 3, pozycja Rcoil), jeśli jest większa od 140 Ω, postępować jak w przypadku błędu nieprawidłowej rezystancji cewki czujnika (bit 5). Jeśli rezystancja jest mniejsza, zaś czujnik ma średnicę DN200 lub większą, sprawdzić na ekranie diagnostycznym 3 wartość parametru „FI”. Parametr powinien mieć cztery cyfry, zaś pierwsza cyfra powinna być 1. Jeśli tak nie jest, należy skontaktować się z producentem lub w razie konieczności odesłać moduł elektroniki do producenta bądź upoważnionego przedstawiciela celem zmiany konfiguracji.
<b>bit 3 (0x08)</b>	Przekroczone napięcie bezwzględne elektrody 3 (pomocniczej)	-----
<b>bit 2 (0x04)</b>	Przekroczone napięcie bezwzględne elektrody 2 (pomiarowej)	<ol style="list-style-type: none"> <li>1. Sprawdzić, czy instalacja nie jest zapowietrzona.</li> <li>2. Sprawdzić, czy elektrody nie są pokryte osadem uniemożliwiającym ich kontakt z cieczą.</li> </ol>



<b>bit 1 (0x02)</b>	Przekroczone napięcie bezwzględne elektrody 1 (pomiarowej)	3. Zweryfikować, czy nie występuje przerwa w obwodzie elektrod (uszkodzenie przewodu sygnałowego w wersji rozdzielnej).
<b>bit 0 (0x01)</b>	Przekroczone napięcie różnicowe (pomiarowe) elektrod	1. Sprawdzić, czy instalacja nie jest zapowietrzona, a także czy nie występuje chwilowe zapowietrzanie w trakcie pracy np. na skutek powstawania piany lub pęcherzy powietrza. Sprawdzić, czy czujnik przepływu został zainstalowany zgodnie z zaleceniami pozwalającymi unikać zapowietrzania, a także czy znajduje się w prawidłowej pozycji gwarantującej zanurzenie elektrod. 2. Sprawdzić system uziemień czujnika i rur w pobliżu czujnika. 3. Sprawdzić, czy w pobliżu czujnika ciecz nie styka się z elementami metalowymi znajdującymi się na innym potencjale niż uziemienie. Wyizolowane odcinki metalowe (rury, zawory) uziemić do systemu uziemienia funkcjonalnego czujnika. 4. Sprawdzić, czy elektrody nie są pokryte osadem uniemożliwiającym ich kontakt z cieczą. 5. Zweryfikować poprzez oględziny instalacji, czy nie występują w cieczy lub rurach dochodzących do czujnika prądy błądzące pochodzące od pętli uziemienia, szczególnie gdy w pobliżu znajdują się urządzenia galwanizujące, silniki pomp dużej mocy, przewody ochronno-neutralne okablowania na duże prądy itp. Zweryfikować, czy uziemienie ochronne przepływomierza jest połączone z jego uziemieniem funkcjonalnym. 6. Zweryfikować czy w mierzonym medium nie występują gwałtowne zmiany przewodności lub stężenia jonów na skutek dozowania substancji reaktywnych do rurociągu w bliskim sąsiedztwie czujnika przepływu. <b>Uwaga!</b> Błąd ten praktycznie zawsze wiąże się z problemami instalacyjnymi. Napięcia na elektrodach można sprawdzić w menu diagnostycznym, ekran 1.

### 11.2. Błąd czujnika E\_SENS\_xx

Błąd zwykle związany jest z nieprawidłowymi wynikami pomiaru rezystancji cieczy i może oznaczać zwarcie między jedną z elektrod pomiarowych a masą lub elektrodą referencyjną. Dodatkowym efektem tego błędu może być znaczny wzrost błędu pomiaru przepływu. W przypadku wystąpienia tego błędu należy skontaktować się z serwisem.

## 12. ZŁOMOWANIE, UTYLIZACJA



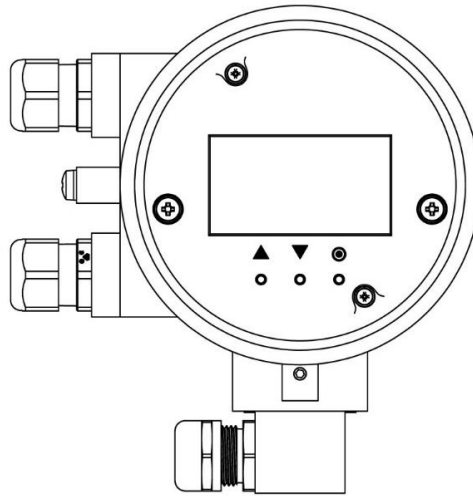
Wyeksploatowane bądź uszkodzone urządzenia złomować zgodnie z Dyrektywą WEEE (2012/19/UE) w sprawie zużytego sprzętu elektrycznego i elektronicznego lub zwrócić je wytwórcy.

## 13. REJESTR ZMIAN

Nr zmiany	Edycja dokumentu	Opis zmian
-	01.A.001	Pierwsza wersja dokumentu.
1	01.A.002	Zmiany redakcyjne.
2	02.A.003	Zmiana konstrukcji uchwytu, zmiany redakcyjne.
3	02.A.004/2021.2	Pierwsza edycja nowej wersji dokumentu. Zmiany redakcyjne. Dodano „Załącznik A” Opracował dział DBFD.
4	02.A.005/2022.12	Zmiany redakcyjne. Nowa opcja w menu. Zmiany struktury budowy menu.
5	02.A.006/2024.10	Modyfikacja wersji rozdzielnej przepływomierza. Zmiany redakcyjne.

## ZAŁĄCZNIK A - Konfiguracja ustawień MENU lokalnego

Obsługa przepływomierza odbywa się lokalnie za pomocą trzech przycisków oraz wyświetlacza umiejscowionych pod odkręcaną pokrywą wyświetlacza.



**Rysunek 1.** Widok lokalnych przycisków i wyświetlacza przepływomierza PEM-1000

Lokalnym przyciskom oznaczonym odpowiednio symbolami, przypisano następujące działania (zależnie od pozycji menu):

- Przycisk lewy ▲ najczęściej spełnia funkcję klawisza przejścia do góry, w lewo lub zmniejszającego wartość.
- Przycisk środkowy ▼ najczęściej spełnia funkcję klawisza przejścia w dół, w prawo lub zwiększającego wartość.
- Przycisk prawy ⊙ najczęściej spełnia funkcję klawisza wyboru/zatwierdzenia (*Enter*) ewentualnie zmiany wartości.

Po uruchomieniu przepływomierz pokazuje ekran główny, na którym znajduje się wynik pomiaru przepływu w wybranych jednostkach, licznik główny (totalizer) objętości cieczy, wiersz informacji statusowych i pomocniczych oraz data i czas.

Naciskanie klawiszy ▲▼ powoduje przejście do kolejnych ekranów zawierających m.in. totalizery, totalizery użytkownika i informacje o wersjach firmware. Po 3 minutach bezczynności następuje automatyczny powrót do ekranu głównego.

### 1. Logowanie z różnym poziomem uprawnień

Zalogowanie się do menu jest możliwe tylko z ekranu głównego. Należy przytrzymać klawisz ⊙ aż do ukazania się ekranu logowania, na którym wprowadza się PIN. Edycja poszczególnych cyfr odbywa się klawiszem ⊙ zaś przesuwanie kursora klawiszami ▲▼. Odstłonięta jest tylko aktualnie edytowana cyfra, pozostałe są zastąpione gwiazdkami. Po przesunięciu kursora w skrajną prawą pozycję (pojawia się napis *Enter*) i naciśnięciu ⊙ następuje wprowadzenie PIN, co umożliwia dostęp do menu Użytkownika lub Administratora. W przypadku nieprawidłowego PIN następuje powrót do ekranu głównego.

Logowanie do menu przepływomierza z różnym poziomem uprawnień do funkcji następuje poprzez wprowadzenie odpowiedniego czterocyfrowego PIN-u:

- **UŻYTKOWNIK** – użytkownik z ograniczoną funkcjonalnością niemający dostępu do wybranych pozycji menu, fabrycznie ustawiony PIN to „1000”.
- **ADMINISTRATOR [A]** – administrator z pełną funkcjonalnością niemający ograniczeń w dostępie do pozycji menu, fabrycznie ustawiony PIN to „1020”.

Po zalogowaniu do menu przepływomierza jako **UZYTKOWNIK** i próbie wybrania funkcji, do której dostęp jest ograniczony na ekranie wyświetlony zostaje komunikat „**BRAK DOSTĘPU DO TEJ OPCJI**”.



Jednoczesne naciśnięcie przycisków PL i PP przez czas co najmniej 1 sekundy powoduje „szybkie wyjście” z każdego poziomu menu bezpośrednio do ekranu głównego.

Na diagramach (→ [ZAŁĄCZNIK B - Struktura budowy MENU lokalnego](#)) przedstawiono sposób poruszania się po strukturze menu lokalnego przepływomierza PEM-1000.



Nie zaleca się wprowadzania jakichkolwiek zmian w zakładce „Kalibracja”, ponieważ może to skutkować rozregulowaniem zapisanych ustawień oraz koniecznością odesłania urządzenia do producenta lub upoważnionego przedstawiciela. Przepływomierze są kalibrowane na poziomie produkcyjnym, zgodnie z zamówieniem klienta.

### Sposób wprowadzania zmian nastaw z wykorzystaniem lokalnego MENU

Do wprowadzania zmian nastaw służą 3 lokalne przyciski tzn. 2 przyciski nawigacyjne ▲, ▼ oraz przycisk „Enter”- ⊗. Zmianę w zależności od pola/funkcji wprowadza się poprzez zaznaczenie funkcji w menu z wykorzystaniem przycisków nawigacyjnych. Następnie należy wybrać szukaną opcję przyciskiem „Enter” oraz w zależności od pola:

- Zmian można dokonać poprzez wybranie dostępnych wariantów danej opcji (przewijanie wykorzystując przyciski nawigacyjne). Wybór należy potwierdzić przyciskiem „Enter”.
- Zmiany mogą wymagać ręcznego wprowadzenia wartości liczbowej, w tym celu należy w polu wartości liczbowej nacisnąć przycisk „Enter”, używając przycisków nawigacyjnych zmieniać położenie kursora zaś kolejne kliknięcia przycisku „Enter” pozwolą na wybór odpowiedniego znaku spośród dostępnych. Po wpisaniu wartości należy przejechać kursorem maksymalnie w prawo do pojawienia się komunikatu „Ustaw” (w prawym dolnym rogu ekranu) oraz zatwierdzić przyciskiem „Enter”.

## 2. Jednostki i sposób wyświetlania



Funkcja umożliwia zdefiniowanie wyświetlanych jednostek przez użytkownika poprzez wybranie spośród dostępnych w menu przepływomierza. Wyboru dokonuje się poprzez naciśnięcie przycisku „Enter” w polu jednostki. Wykorzystując przyciski nawigacyjne należy odszukać odpowiednią jednostkę, a następnie zatwierdzić ponownie przyciskiem „Enter”. Wykonanie operacji zostanie potwierdzone komunikatem „OK”.

**LICZNIKI** – wybór jednostki licznika objętości (totalizera).

**PRZEPŁYW** – wybór jednostki przepływu.

**PRĘDKOŚĆ LINIO.** – zdefiniowanie jednostki dla prędkości liniowej przepływu cieczy.

**UŻYTKOWNIKA** – funkcja pozwala na zdefiniowanie własnej jednostki, a także przypisanie jej wartości określonej przez użytkownika.

### 3. Filtracja

LOGOWANIE ➡ MENU ➡ KONFIGURACJA ➡ FILTRACJA ➡  
 DLA LCD  
 DLA PĘTLI 4...20  
 DLA WYJSCIA IMP.  
 DLA MODBUS-a  
 FILTR WSTĘPNY

Funkcja pozwala na zdefiniowanie parametrów filtrowania. W tym celu należy użyć przycisków nawigacyjnych oraz przycisk „Enter”, w celu wybrania bądź zatwierdzenia wprowadzonych zmian.

Każda z poniższych funkcji pozwala na zdefiniowanie trybu filtrowania (ŚREDNIA lub TŁUMIENIE) oraz określenie czasu filtrowania (0-60 s, ustawienie czasu na „0” oznacza wyłączenie filtrowania).

Powyższe ustawienia dotyczą filtrowania:

- DLA LCD,
- DLA PĘTLI 4...20 [mA],
- DLA WYJSCIA IMP.,
- DLA MODBUS-a.

W opcji filtr wstępny usunięto dotychczasowe opcje i zastąpiono je funkcjami „tryb” i „parametr”, gdzie użytkownik może ustalić tryb filtra wstępnego oraz jego parametr. W tym celu należy wybrać funkcję przyciskiem „Enter”, a następnie zdefiniować w polu „tryb” lub „parametr” wartość filtrowania. Użytkownik może również określić poziom filtrowania dla funkcji „**FILTR WSTĘPNY**”. Typ i parametry filtra ustawia się oddzielnie dla wskazanych wyżej kanałów prezentacji wartości przepływu. Filtracja wstępna jest dokonywana niezależnie, przed filtracją wspomnianą wyżej i dotyczy wszystkich kanałów. Filtracja wstępna wspomaga prezentację wyników w silnie zakłóconych warunkach pomiaru.

### 4. Konfiguracja operacyjna

LOGOWANIE ➡ MENU ➡ KONFIGURACJA ➡ OPERACYJNA ➡  
 ŚREDNICA RURY [A]  
 TYP CZUJNIKA [A]  
 NISKI PRZEPŁYW  
 PUSTA RURA  
 ODCIĘCIE ZERA  
 METODA POMIARU [A]

Konfiguracja operacyjna umożliwia zdefiniowanie parametrów pracy urządzenia. Aby wejść w określoną funkcję menu, należy wybrać ją z wykorzystaniem przycisków nawigacyjnych, a następnie zatwierdzić przyciskiem „Enter”.

**ŚREDNICA RURY (POZYCJA MENU DOSTĘPNA Z POZIOMU ADMINISTRATORA)** – funkcja umożliwia ustawienie nominalnej średnicy rury czujnika przepływu. Wartość ta jest ustawiana fabrycznie i zawsze powinna być zgodna z faktyczną średnicą czujnika.

**TYP CZUJNIKA (POZYCJA MENU DOSTĘPNA Z POZIOMU ADMINISTRATORA)** – umożliwia wybór typu zastosowanego czujnika (wybór czujnika z dwoma lub z trzema aktywnymi elektrodami). Aby dokonać wyboru, należy z wykorzystaniem przycisków nawigacyjnych w polu „**TYP**” dokonać żądanego wyboru, a następnie zatwierdzić przyciskiem „Enter”. Wartość ustawiana fabrycznie, typowo 2 elektrodowy.

**NISKI PRZEPŁYW** – umożliwia włączenie/wyłączenie funkcji sygnalizacji spadku przepływu poniżej nastawionej wartości. Wykrycie tej sytuacji powoduje sygnalizację na ekranie oraz wyzwolenie wewnętrznego sygnału alarmu, który może być użyty do sygnalizacji błędu za pomocą np. wyjść dwustanowych. W tym celu należy wybrać funkcję przyciskiem „Enter” za pomocą przycisków nawigacyjnych w polu „**WŁ/WYŁ**” włączyć lub wyłączyć funkcję, a następnie zatwierdzić przyciskiem „Enter”.

Wartość należy wprowadzić ręcznie w polu „**WARTOŚĆ**” wykorzystując przyciski nawigacyjne do zmiany położenia kursora, natomiast przycisk „Enter” do zmiany kolejnych znaków/liczb. Po wprowadzeniu należy przesunąć kursor maksymalnie w prawo do pojawienia się komunikatu „Ustaw” i zatwierdzić przyciskiem „Enter”.

**PUSTA RURA** – funkcja umożliwia ustawienie detekcji pustej rury. W tym celu należy wybrać funkcję przyciskiem „Enter”. Następnie w polu „**WŁ/WYŁ**” z wykorzystaniem przycisków nawigacyjnych można włączyć lub wyłączyć detekcję pustej rury. Żądany wybór należy zatwierdzić przyciskiem „Enter”.

**ODCIĘCIE ZERA** – funkcja powoduje zastępowanie wyników pomiarów przepływu mniejszych od zadanej wartości, wartością zero. Służy do eliminacji szumów występujących przy bardzo niewielkich lub zerowych przepływach, tym samym zapobiegając niepotrzebnemu naliczaniu objętości w tych warunkach. Zalecana wartość odpowiada około 0.1 m/s liniowej prędkości przepływu i jest podana w → [Tabela 4. Wartości przepływów dla przepływomierza PEM-1000](#). Funkcję można włączyć lub wyłączyć w polu „**WŁ/WYŁ**” używając przycisków nawigacyjnych i przycisku „Enter”. Ponadto użytkownik powinien zdefiniować wartość odcięcia w polu „**WARTOŚĆ**” wykorzystując przyciski nawigacyjne do poruszania się po kolejnych znakach oraz przycisk „Enter” w celu zmiany kolejnych znaków/liczb.

**METODA POMIARU** – funkcja umożliwia wybór trybu pomiaru. W tym celu należy w polu „**TYP**” za pomocą przycisku „Enter” wybrać opcję, a następnie z wykorzystaniem przycisków nawigacyjnych wybrać odpowiedni tryb spośród dostępnych tzn.:

- **Tryb neutralny** - stosowany dla cieczy o małej gęstości, gdzie nie występują skoki wartości pomiarowej;
- **Tryb agresywny** - stosowany zazwyczaj dla cieczy o dużej gęstości (pulpa - może powodować wysokie różnice wartości pomiarowych w krótkim czasie). Skoki pomiaru mogą być spowodowane także charakterem instalacji, dlatego w przypadku występowania skoków wartości pomiarowej lub występowania błędów zaleca się uruchomienie agresywnego trybu pomiaru.

## 5. MODBUS

LOGOWANIE ➡ MENU ➡ KONFIGURACJA ➡ MODBUS [A] ➡ WŁ/WYŁ  
 ODB. ZAPISU  
 ADRES  
 SZYBKOŚĆ  
 PARZYS.  
 DANE

Aby wejść w określoną funkcję menu, należy wybrać ją z wykorzystaniem przycisków nawigacyjnych, a następnie zatwierdzić przyciskiem „Enter”.

**WŁ/WYŁ** – służy do włączenia bądź wyłączenia komunikacji MODBUS.

**ODB. ZAPISU** – włączanie i wyłączanie możliwości zapisu danych za pomocą interfejsu MODBUS w przepływomierzu.

**ADRES** – ustawianie adresu urządzenia w zdefiniowanym zakresie 1-247.

**SZYBKOŚĆ** – pozycja służy do wyboru prędkości magistrali spośród listy zdefiniowanych prędkości w urządzeniu.

**PARZYS.** – funkcja służy do wyboru parametrów magistrali spośród zdefiniowanych:

- **EVEB\_1S (EVEN 1 STOP)** - z parzystością, jeden bit stopu;
- **ODD\_1S (ODD 1 STOP)** - z parzystością, jeden bit stopu;
- **NOPA\_2S (NOPAR 2 STOP)** - bez parzystości, 2 bity stopu.

**DANE** – pozwala dopasować układ bajtów w przesyłanych zmiennych 32 bitowych do standardu używanego w urządzeniu MODBUS Master. Jest to przydatne ze względu na brak standaryzacji przesyłania danych wielobajtowych. Z tej funkcji należy skorzystać, gdy urządzenie Master odbiera dane z przepływomierza ale odbierane wartości są nieprawidłowe. Format bajtów danych przesyłanych przez magistralę MODBUS można wybrać spośród dostępnych:

- **AABCCDD** - format typu „Little Endian” (najprostszy „porządek” przesyłania bajtów (dane zapisywane są w pamięci RAM));
- **DDCCBBAA** - format typu „Big Endian” (naturalny „porządek” przesyłania bajtów zgodny z formatem przedstawiania 32 bitowych liczb heksadecymalnych);
- **BBAADDCC** - format typu „odwróconego” („porządek” przesyłania bajtów analogiczny do typu „Big Endian”, ale z zamienionymi połowami 32 bitowej liczby heksadecymalnej);
- **CCDDAA** - najrzadziej stosowany format przesyłania bajtów magistralą MODBUS (najmniej intuicyjny).



## 6. Konfiguracja wyjść

LOGOWANIE ➡ MENU ➡ KONFIGURACJA ➡ WYJŚCIA ➡ PĘTLA 4...20 [mA]  
WYJŚCIE IMPULS.  
WYJŚCIA STATUS.

Aby wejść w określoną funkcję menu, należy wybrać ją z wykorzystaniem przycisków nawigacyjnych, a następnie zatwierdzić przyciskiem „Enter”. Zmiany wartości należy dokonać za pomocą przycisków nawigacyjnych, wybierając i zatwierdzając przyciskiem „Enter”. W przypadku ręcznie wprowadzanej wartości przyciski nawigacyjne służą do zmiany miejsca kursora a przycisk „Enter” do wprowadzenia odpowiedniego znaku/liczby.



Przepływomierz wyposażony jest w aktywne wyjście prądowe, co oznacza, że pętla jest zasilana z przepływomierza napięciem około 24 V. Nie wolno zasilać pętli z zewnętrznego zasilacza. Przepływomierz z pasywną pętlą 4...20 mA jest dostępny jako wykonanie specjalne.

**PĘTLA 4...20 [mA]** – funkcja pozwala na konfigurację pętli 4...20 mA. Użytkownik może włączyć lub wyłączyć funkcję w polu „WŁ/WYŁ”. Należy zdefiniować tryb spośród dostępnych opcji:

- **NORMALNY** – prądy proporcjonalne do ustawień wartości przepływu;
- **ODWRÓCONY** – prądy odwrotnie proporcjonalne do wartości przepływu (wymnożone \* -1);
- **MODULO** – prądy proporcjonalne do wartości bezwzględnej przepływu.

W polu „**WARTOŚĆ**” należy zdefiniować wartość przepływu odpowiednio dla prądu 4 mA i 20 mA. Wartość należy wprowadzić ręcznie wykorzystując przyciski nawigacyjne do poruszania się po kolejnych znakach, natomiast przyciskając „Enter”, wprowadza się kolejno dostępne znaki/liczby. Aby zatwierdzić, należy przejść za pomocą przycisków nawigacyjnych w prawo aż pojawi się komenda „USTAW”, a następnie zatwierdzić „Enter”.

Użytkownik w polu „**ALARM**” może włączyć lub wyłączyć alarmowanie w polu „**WŁ/WYŁ**”. Opcja służy do sygnalizowania za pomocą pętli 4...20 mA sytuacji alarmowych występujących w przepływomierzu, skutkujących statusem innym niż „OK”. Można ustawić następujące sposoby zachowania wyjścia w reakcji na alarm:

- **NISKI** – prąd alarmowy o wartości 3,75 mA (stały określony przez producenta);
- **WYSOKI** – prąd alarmowy o wartości 21,6 mA (stały określony przez producenta);
- **KLIENTA** – alarm użytkownika należy wprowadzić ręcznie w polu „**WARTOŚĆ**” (uzyt.) alarmu z wykorzystaniem przycisków nawigacyjnych do poruszania się oraz przycisku „Enter”, aby wprowadzić kolejno dostępne znaki (zostanie wystawiony prąd zdefiniowany przez użytkownika za pomocą opcji **WARTOŚĆ**);
- **OSTATNI** – prąd odpowiadający ostatniej zarejestrowanej wartości przepływu przed wystąpieniem sytuacji alarmowej („zamrożenie” prądu na czas alarmu).

**WYJŚCIE IMPULS.** – konfiguracja wyjścia impulsowego/częstotliwościowego. Aby włączyć lub wyłączyć funkcję, należy w polu „**WŁ/WYŁ**” zaznaczyć naciskając przycisk „Enter”, a następnie z wykorzystaniem przycisków nawigacyjnych wybrać odpowiednią opcję.

Opcja „**Tryb**” pozwala na wybór trybu pracy wyjścia. W przypadku przekroczenia maksymalnego progu ilości impulsów na ekranie M1 zostanie wyświetlony stan PO\_SAT sygnalizujący wystąpienie zdarzenia. Wyświetlenie komunikatu zniknie po wykonaniu przejścia z ekranu M1 do ekranu logowania i z powrotem.

- **Impulsowe** – wyjście impulsowe. Pomiar objętości cieczy cechujący się dużą dokładnością i rozdzielczością. Impulsy są wystawiane po odmierzeniu jednostkowej objętości cieczy, zdefiniowanej parametrem **Wartość/imp.** Dla wyjścia impulsowego dostępne są następujące ustawienia:
  - **Wartość/imp.** – jest to objętość cieczy przypadająca na 1 impuls. Im mniejsza wartość tym większa częstotliwość impulsów dla danego przepływu. Wprowadzona wartość powinna się zawierać w przedziale 0,0000001 – 9999999 (z możliwością ustawienia wartości jako 0). Aby wprowadzić wartość, należy wybrać funkcję „**WARTOŚĆ/IMP**”, a następnie w polu wprowadzania wybrać przyciskiem „Enter”.
  - **Czas impulsu** – czas trwania impulsu w [ms] w zakresie 1-499 [ms]. Im dłuższy impuls tym mniejsza maksymalna częstotliwość impulsów na wyjściu.

- **Tryb** – urządzenie posiada zdefiniowane 3 tryby pracy:
  - **KIER.DOD.** – impulsy są generowane tylko dla dodatnich wartości przepływu. Przepływ wsteczny powoduje odpowiednie zmniejszenie ilości impulsów wystawianych dla przepływu dodatniego.
  - **KIER.UJE.** – impulsy są generowane tylko dla przepływu ujemnego (wstecznego), przepływ dodatni powoduje zmniejszenie ilości tych impulsów.
  - **DWA KIER.** – impulsy są generowane dla obu kierunków przepływu, zaś rozróżnienie kierunku jest możliwe z użyciem wyjścia dwustanowego ustawionego w tryb „**IMP. KIERU.**”).
- **Polary** – polaryzacja impulsów (dodatnia oznacza aktywację wyjścia w czasie impulsu).



Maksymalna częstotliwość impulsów na wyjściu wynosi 500 Hz, o ile ustawiono czas impulsu równy 1 ms. Przekroczenie tej częstotliwości może powodować „sklejanie się” sąsiednich impulsów i spadek dokładności. Aby temu zapobiec, ustawione parametry muszą spełniać zależność:

$$\frac{Q_{MAX} \left[ \frac{m^3}{h} \right]}{\text{Wartość/imp} [m^3] \cdot 3600} < \frac{1000}{\text{Czas impulsu} [ms] + 1}$$

- **Częstotliwościowe** – wyjście częstotliwościowe (dawniej PWM). Częstotliwość sygnału wyjściowego jest proporcjonalna do wartości przepływu, poczynając od 0,1 Hz. Za pomocą ustawienia „**POLARY**” ustawia się polaryzację sygnału. Za pomocą menu „**WARTOŚĆ**” definiuje się dwa punkty charakterystyki przetwarzania:
  - Wartość przepływu odpowiadającą częstotliwości 2 kHz (parametr „**Wartość max.**”).
  - Wartość przepływu odpowiadającą częstotliwości 1 Hz (parametr „**Wartość min.**”).



Tryb impulsowy wyjścia pozwala na precyzyjny pomiar objętości, w związku z czym częstotliwość chwilowa sygnału wyjściowego może się skokowo zmieniać w pewnych granicach. Z kolei tryb częstotliwościowy zapewnia precyzyjne odzwierciedlenie chwilowych wartości przepływu, lecz nie powinien być używany do precyzyjnych pomiarów objętości.

**WYJŚCIA STATUS.** – Użytkownik ma do dyspozycji dwa wyjścia statusowe („**Statusowe 1**” i „**Statusowe 2**”).



Poniższe ustawienia są analogiczne dla obu wyjść statusowych.

Aby aktywować lub dezaktywować wyjście statusowe należy w polu „**WŁ/WYŁ**” wybrać odpowiednią opcję.

Menu pola statusowego pozwala na zdefiniowanie funkcji (trybu pracy) spośród dostępnych opcji:

- **Pusta rura** – sygnalizacja pustej rury;
- **Niski prze** – sygnalizacja niskiego poziomu przepływu;
- **Niepełna r** – sygnalizacja niepełnej rury;
- **Błędy wszy** – sygnalizacja błędów (FrontEndu, czujnika, pamięci);
- **Błąd cewki** – sygnalizacja błędu cewki;
- **I nasyce.** – sygnalizacja nasycenia pętli prądowej;
- **Kierunek** – sygnalizacja kierunku przepływu cieczy (wysterowanie wyjścia dla przepływu dodatniego);
- **Q > wartość** – sygnalizacja przepływu większego niż założona wartość;
- **Q < wartość** – sygnalizacja przepływu mniejszego niż założona wartość;
- **TP > wartość** – sygnalizacja przekroczenia przez dodatni licznik użytkownika założonej wielkości przepływu (w jednostkach przepływu skonfigurowanych w menu);
- **TM > wartość** – sygnalizacja przekroczenia przez ujemny licznik użytkownika założonej wielkości przepływu (w jednostkach przepływu skonfigurowanych w menu);

- **Dozowanie** – funkcja dozowania, wyjście sterowane na czas odmierzenia zadanej wielkości przepływu;
- **Imp. kierunku** – sygnalizacja kierunku przepływu cieczy dla dwukierunkowego trybu pracy wyjścia impulsowego (wysterowanie wyjścia dla przepływu dodatniego), w tym trybie pracy wyjście statusowe działa w synchronizacji z wyjściem impulsowym z pominięciem czasów opóźnienia ustawianych w polu „**OPÓZNIENIE**”.  
Operator z poziomu menu „**WYJŚCIA STATUSOWE**” może także zdefiniować polaryzację w polu „**POLARYZACJA**” („**Dodatnia**”, „**Ujemna**”) oraz opóźnienie w polu „**OPÓZNIENIE**” w zakresie 0-3600 sekund.  
Pole „**WARTOŚĆ**” pozwala na zdefiniowanie wartości dla wyjścia statusowego. Dostępne jest w zależności od wybranego trybu natomiast jednostka dla pola jest zgodna z ustawionym trybem (np. dla wybranej opcji „**Q < wartość**” urządzenie określa jednostkę przepływu: [m<sup>3</sup>/h]).

## 7. Kasowanie totalizerów użytkownika

LOGOWANIE ➡ MENU ➡ KASUJ LICZNIKI ➡ LICZNIKI UZYT.  
LICZ. CZASU UZYT  
BŁĘDY

Wykorzystując przyciski nawigacyjne oraz przycisk „Enter” należy wybrać szukaną pozycję MENU i zatwierdzić. Następnie wybrać pole „KASOWANIE” i zatwierdzić przyciskiem „ENTER”. Sposób postępowania dotyczy każdej z poniższych pozycji MENU.

**LICZNIKI UZYT.** – funkcja umożliwia kasowanie liczników użytkownika.

**LICZ. CZASU UZYT.** – funkcja umożliwia kasowanie licznika czasu pracy (użytkownika).

**BŁĘDY** – funkcja umożliwia skasowanie błędów statusowych urządzenia.

LOGOWANIE ➡ MENU ➡ DIAGNOSTYKA ➡ TEST LCD  
TEST WYJŚĆ  
TEST WEJŚCIA  
DANE DIAGNOZA 1  
DANE DIAGNOZA 2  
DANE DIAGNOZA 3  
DANE DIAGNOZA 4  
WARTOŚCI DIAGN.

## 8. Ekran diagnostyczny

Przeplętomierze z oprogramowaniem nowszym niż 2.7.0790 posiadają możliwość podglądu ważnych danych diagnostycznych dostępnych z poziomu menu przeplętomierza.

Aby uzyskać dostęp do ekranów diagnostycznych, należy zalogować się do menu przeplętomierza jako Administrator. Używając przycisków nawigacyjnych należy odszukać pozycję menu „DIAGNOSTYKA” (ostatnia pozycja w menu) oraz wybrać za pomocą przycisku „Enter”. Następnie odszukać pozycje o nazwie „Dane diagnoza” z czterema kolejnymi numerami (zakładki zawierają przydatne informacje diagnostyczne):

„**Dane diagnoza 1**” – zawiera napięcia elektrod (Ue3 to napięcie trzeciej elektrody czynnej, która w większości projektów jest nieużywana).

- Napięcia ok  $\pm 0,05000$  V są odpowiednie dla tradycyjnego trybu pracy.
- Wartości wyższe niż  $\pm 0,10000$  V podlegają ustawieniu trybu agresywnego pomiaru.
- Napięcia wyższe niż  $\pm 1,00000$  V zwykle są wynikiem nieprawidłowego uziemienia, nieprawidłowego działania czujnika lub skrajnego zabrudzenia elektrod. W przypadku wątpliwości zaleca się kontakt z producentem.

Ue1= +0.03423

Ue2= +0.02321

Ue3= +0.00220

**Rysunek 2.** Przykładowy ekran diagnostyczny w zakładce „Dane diagnoza 1”



„Dane diagnoza 2” – zawiera wartości rezystancji poszczególnych elektrod – parametry te mają mniejsze znaczenie (Re3 dotyczy trzeciej elektrody, którą należy zignorować). W przypadku ustawienia flag 0x0280 lub trybu agresywnego pomiaru ekran nie jest odświeżany, a wartości mogą wynosić 0.

- Wartości wyższe niż 50000 to wynik zanieczyszczenia lub wysokiego napięcia elektrod, w takiej sytuacji należy skorzystać z pozycji „Dane diagnoza 1”.

Re1= 4621

Re2= 5768

Re3= 0

**Rysunek 3.** Przykładowy ekran diagnostyczny w zakładce „Dane diagnoza 2”

„Dane diagnoza 3” – zawiera informacje dotyczące rezystancji cewki czujnika, wewnętrznej wartości systemowej – „Fd” oraz aktualnego stanu systemu – „Fl”.

- Wartość rezystancji powinna zawierać się w przedziale 100-130 Ω. Jeśli wartość przekracza te limity, istnieje problem z cewką czujnika lub okablowaniem i mogą występować błędy E\_COIL lub E\_FE\_10.
- Wewnątrz wartość systemu zwykle podlega ciągłym zmianom, w przypadku problemów z przepływomierzem warto zanotować odczytane wartości.
- Parametr „Fl” to aktualny stan flagi systemu, w tym miejscu powinny być widoczne flagi systemowe.

Rcoil= 112.254

Fd= 8025

Fl= 1280

**Rysunek 4.** Przykładowy ekran diagnostyczny w zakładce „Dane diagnoza 3”

„Dane diagnoza 4” – pokazuje napięcia elektrod - przy włączonej funkcji detekcji pustej rury. W przypadku kiedy funkcja jest wyłączona wartości napięć są równe 0. W przypadku nieodpowiedniego działania funkcji detekcji pustej rury zaleca się, aby zanotować odczytane wartości elektrod.

Uem1= +0.03123

Uem2= +0.02721

Uem3= +0.00220

**Rysunek 5.** Przykładowy ekran diagnostyczny w zakładce „Dane diagnoza 4”

**Wartości diagnostyczne** – (nowa opcja od wersji 3.0.1009) opcja pozwala użytkownikowi na wgląd w dane diagnostyczne.

## ZAŁĄCZNIK B - Struktura budowy MENU lokalnego

