

APLISENS[®]

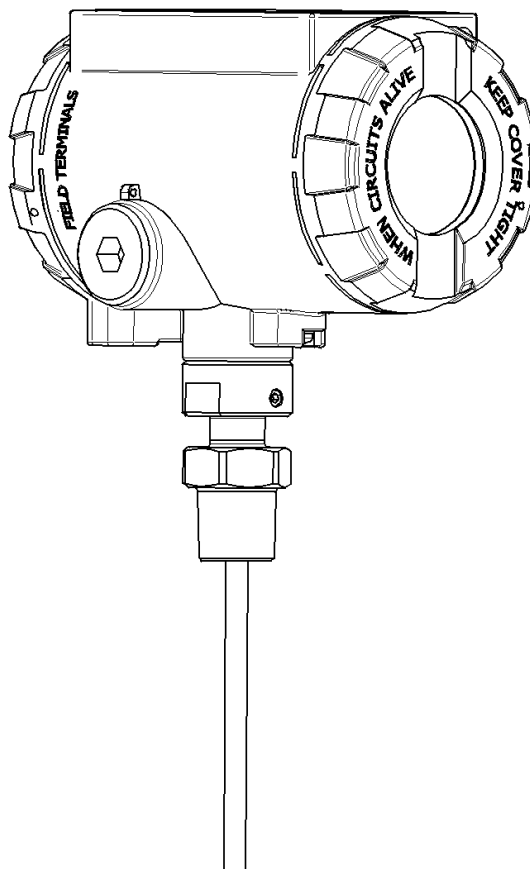
APLISENS S.A. – Produkcja Przemysłowej
Aparatury Pomiarowej i Elementów Automatyki

INSTRUKCJA OBSŁUGI





INTELIGENTNY PRZETWORNIK TEMPERATURY

APT-2000ALW-1

Wykonanie zgodne z normą PN-EN 12405-1:2022-03 (MID)



Stosowane oznaczenia

Symbol	Opis
	Ostrzeżenie o konieczności ścisłego stosowania informacji zawartych w dokumentacji dla zapewnienia bezpieczeństwa i pełnej funkcjonalności urządzenia.
	Informacje przydatne przy instalacji i eksploatacji urządzenia.
	Informacje przydatne przy instalacji i eksploatacji urządzenia w wykonaniu Ex.
	Informacje o postępowaniu ze zużytym sprzętem.

PODSTAWOWE WYMAGANIA I BEZPIECZEŃSTWO UŻYTKOWANIA



Producent nie ponosi odpowiedzialności za szkody wynikające z niewłaściwego zainstalowania urządzenia, nieutrzymania go we właściwym stanie technicznym oraz użytkowania niezgodnego z jego przeznaczeniem.

Instalacja przetworników powinna być przeprowadzona przez wykwalifikowany personel. Na instalatorze spoczywa obowiązek wykonania instalacji zgodnie z instrukcją oraz przepisami i normami dotyczącymi bezpieczeństwa i kompatybilności elektromagnetycznej, właściwymi dla wykonywanej instalacji.

Wyciek medium pod ciśnieniem stanowi zagrożenie dla instalatora/personelu. W trakcie instalowania, użytkowania i przeglądów urządzenia należy uwzględnić ochronę przed tym zagrożeniem.

W przypadku niesprawności urządzenia należy je odłączyć od instalacji pomiarowej i przekazać producentowi do naprawy.



Dla zminimalizowania możliwości wystąpienia awarii i związanych z tym zagrożeń dla personelu, unikać instalowania urządzeń w szczególnie niekorzystnych warunkach, gdzie występują zagrożenia od:

- udarów mechanicznych, nadmiernych wstrząsów i wibracji;
- dużych wahań temperatury;
- kondensacji pary wodnej, zapylenia, oblodzenia.

Zmiany wprowadzane w produkcji wyrobów mogą wyprzedzać aktualizację dokumentacji papierowej użytkownika. Aktualne instrukcje obsługi znajdują się na stronie internetowej producenta pod adresem www.aplisens.pl.

SPIS TREŚCI

1. WSTĘP	6
1.1. Przeznaczenie dokumentu	6
1.2. Parametry metrologiczne przetwornika	6
1.3. Zastrzeżone znaki handlowe	6
2. BEZPIECZEŃSTWO	6
3. TRANSPORT I PRZECHOWYWANIE	7
3.1. Kontrola dostawy	7
3.2. Transport	7
3.3. Przechowywanie	7
4. GWARANCJA	7
5. IDENTYFIKACJA	8
5.1. Adres producenta	8
5.2. Oznaczenie identyfikacyjne przetwornika	8
5.3. Znak CE, deklaracja zgodności	8
6. MONTAŻ	9
6.1. Parametry środowiskowe	10
7. PODŁĄCZENIE ELEKTRYCZNE	10
7.1. Wymagania ogólne	10
7.1.1. Podłączenie przewodów do zacisków przetwornika	10
7.1.2. Podłączenie przetwornika z możliwością stosowania komunikacji HART	11
7.2. Zasilanie elektryczne przetwornika	12
7.2.1. Napięcie zasilania przetwornika	12
7.2.2. Specyfikacja elektrycznych zacisków łączeniowych	12
7.2.3. Specyfikacja okablowania	12
7.2.4. Obciążenie rezystancyjne w linii zasilania	12
7.2.5. Ekranowanie, wyrównywanie potencjałów	12
7.3. Zabezpieczenie przeciwprzepięciowe	12
7.4. Kontrola końcowa okablowania	12
8. KONFIGURACJA	13
8.1. Alarmy	13
8.2. Praca w trybie MID	13
8.3. Lokalny wyświetlacz LCD	13
8.4. MENU lokalnych nastaw	14
8.5. Konfiguracja zdalna nastaw (HART)	17
9. ZABEZPIECZENIE PRZED NIEUPRAWNIONĄ INGERENCJĄ	17
10. EKSPLOATACJA I KONSERWACJA	18
10.1. Przeglądy okresowe	18
10.2. Przeglądy pozaokresowe	18
10.3. Naprawa	18
10.4. Zwroty	18
11. PARAMETRY PRZECIWWYBUCHOWE PRZETWORNIKA	18
11.1. Zagrożenie elektrostatyczne	18
11.2. Przetwornik z zabezpieczeniem Exd	18
11.2.1. Oznaczenie przeciwwybuchowe przetwornika	18
11.2.2. Kategoria przetwornika i strefy zagrożenia	18
11.2.3. Zasilanie i eksploatacja	18
11.2.4. Wykaz wpustów kablowych i korków zaślepiających	19
11.2.5. Szczególne warunki stosowania przetworników w wykonaniu Exd	20
11.3. Przetwornik z zabezpieczeniem Exi	20
11.3.1. Oznakowanie przeciwwybuchowe przetwornika	20
11.3.2. Kategoria przetwornika i strefy zagrożenia	20
11.3.3. Parametry zasilania U_i , I_i , P_i oraz klasy temperaturowe	20
11.3.4. Parametry C_i , L_i oraz zakres temperatur pracy	21

11.3.5. Szczególne warunki stosowania przetworników w wykonaniu Exi.....	21
12. ZŁOMOWANIE, UTYLIZACJA	21
13. REJESTR ZMIAN	21

SPIS RYSUNKÓW

Rysunek 1. Zmiana pozycji wyświetlacza przetwornika.....	9
Rysunek 2. Oznaczenia zacisków przetwornika APT-2000ALW-1	11
Rysunek 3. Przetwornik APT-2000ALW-1 w układzie komunikacji HART	11
Rysunek 4. Pola informacyjne wyświetlacza	13
Rysunek 5. Procedura zmiany/sprawdzenia stanu blokady MID	17
Rysunek 6. Montaż przetwornika w strefach zagrożonych	19

SPIS TABEL

Tabela 1. Symbole na tabliczce znamionowej przetwornika	8
Tabela 2. Parametry testów środowiskowych (wg PN-EN 12405-1:2022-03).....	10
Tabela 3. Dopuszczalne napięcia zasilania przetworników	12
Tabela 4. Skrótów błędów i ostrzeżeń konfiguracji lokalnej oraz ich opis.....	14
Tabela 5. Struktura MENU lokalnych nastaw.....	15
Tabela 6. Wykaz wpustów kablowych.....	19
Tabela 7. Wykaz zamienników korków zaślepiających	20

1. WSTĘP

1.1. Przeznaczenie dokumentu

Przedmiotem instrukcji są dane instalacyjno-eksploatacyjne przetworników temperatury **APT-2000ALW-1 z bezpośrednim czujnikiem rezystancyjnym Pt100, przeznaczonym do pracy w osłonie termometrycznej**. Przetworniki temperatury APT-2000ALW-1, zwane dalej przetwornikami, spełniają wymagania normy PN-EN 12405-1:2022-03, zharmonizowanej z Dyrektywą 2014/32/UE (MID) i przeznaczone są dla przeliczników gazu typu 2. Instrukcja dotyczy przetworników w wersjach iskrobezpiecznych (Exi) i ognioszczelnych (Exd) zgodnie z Dyrektywą 2014/34/UE (ATEX).

W zakresie Dyrektywy MID przetworniki dedykowane są do zastosowań w przelicznikach objętości gazu typu 2, wyposażonych w źródło podtrzymania zasilania elektrycznego (bateria, UPS), dla paliw gazowych pierwszej i drugiej rodziny zgodnych z EN 437:2021, także dla domieszkowanych wodorem do 20%.

Instrukcja zawiera dane, wskazówki oraz zalecenia dotyczące bezpiecznego instalowania i eksploatacji przetworników, oraz postępowania w przypadku awarii.

1.2. Parametry metrologiczne przetwornika

Błąd pomiarowy graniczny dopuszczalny (wg PN-EN 12405-1:2022-03):

- w znamionowym zakresie temperatur otoczenia $\leq 0,2\%$
- w warunkach odniesienia $\leq 0,1\%$
- stabilność długoczasowa $\leq 0,2\% / 5 \text{ lat}$



Dla celów rozliczeniowych dedykowany jest jeden z dwóch sprawdzonych metrologicznie sygnałów wyjściowych przetwornika: cyfrowy sygnał HART lub analogowy sygnał prądowy.



Parametry przetworników w wykonaniu Exi, Exd przedstawiono w punkcie → [11. PARAMETRY PRZECIWWYBUCHOWE PRZETWORNIKA](#).

1.3. Zastrzeżone znaki handlowe

HART® jest zarejestrowanym znakiem FieldComm Group.

Windows® jest znakiem zastrzeżonym Microsoft Corporation.

Google Play® jest usługą serwisową zarejestrowaną i zarządzaną przez Google® Inc.

2. BEZPIECZEŃSTWO



- Instalację i uruchomienie przetwornika oraz wszelkie czynności związane z eksploatacją należy wykonywać po zapoznaniu się z treścią instrukcji obsługi.
- Instalacja i konserwacja powinny być przeprowadzone przez wykwalifikowany personel.
- Urządzenie należy używać zgodnie z jego przeznaczeniem z zachowaniem dopuszczalnych parametrów określonych na tabliczce znamionowej → [5.2. Oznaczenie identyfikacyjne przetwornika](#).
- Przed demontażem urządzenia należy bezwzględnie odłączyć je od źródeł zasilania.
- Nie dopuszcza się żadnych napraw ani innych ingerencji w układ elektroniczny przetwornika. Oceny uszkodzenia i ewentualnej naprawy może dokonać producent.
- Nie należy używać przyrządów uszkodzonych; w przypadku stwierdzenia niesprawności należy wyłączyć je z eksploatacji.

3. TRANSPORT I PRZECHOWYWANIE

3.1. Kontrola dostawy

Po otrzymaniu dostawy urządzeń należy:

- upewnić się, że opakowania oraz ich zawartość nie zostały uszkodzone podczas transportu;
- sprawdzić kompletność i zgodność przesyłki z zamówieniem.

3.2. Transport

Transport przetworników powinien odbywać się krytymi środkami transportu, w opakowaniach producenta z zabezpieczonymi przyłączami procesowymi. Opakowania powinny być zabezpieczone przed przesuwaniem się i bezpośrednim oddziaływaniem czynników atmosferycznych.

3.3. Przechowywanie

Przetworniki powinny być przechowywane w opakowaniach fabrycznych, zabezpieczone przed udarami mechanicznymi, w pomieszczeniach pozbawionych oparów i substancji agresywnych.

Dopuszczalny zakres temperatur magazynowania:

-40 ... 80°C (-40 ... 176°F).

4. GWARANCJA

Ogólne warunki gwarancji są dostępne na stronie producenta:

www.aplisens.pl/ogolne_warunki_gwarancji.



Gwarancja jest uchylana w przypadku zastosowania przetwornika niezgodnie z przeznaczeniem, niezastosowania się do instrukcji obsługi lub ingerencji w budowę przetwornika.







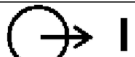
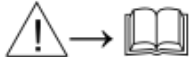
5. IDENTYFIKACJA

5.1. Adres producenta

APLISENS S.A.
03-192 Warszawa
ul. Morelowa 7
Polska

5.2. Oznaczenie identyfikacyjne przetwornika

Tabela 1. Symbole na tabliczce znamionowej przetwornika

	Logo i nazwa producenta
	Znak CE wraz z numerem jednostki notyfikowanej
	Kod QR wyrobu
Typ	Oznaczenie typu przetwornika
ID:	ID modelu przetwornika
 T	Zakres pomiarowy temperatury
 Tamb	Dopuszczalny zakres temperatur otoczenia
 U	Wartości napięć zasilania
 I	Sygnal wyjściowy
Wpust kablowy	Gwint wpustu kablowego
Typ czujnika	Typ czujnika i jego obudowy
S/N	Numer fabryczny przetwornika
Rok produkcji	Rok produkcji
IP	Stopień ochrony IP
	Przypomnienie o konieczności zapoznania się z instrukcją
Aplisens S.A. ul. Morelowa 7, 03-192 Warszawa	Adres producenta

5.3. Znak CE, deklaracja zgodności

Urządzenie zostało zaprojektowane tak, aby spełniało najwyższe wymagania bezpieczeństwa, zostało przetestowane i opuściło fabrykę w stanie, w którym jest bezpieczne w obsłudze. Urządzenie jest zgodne z obowiązującymi normami i przepisami wymienionymi w deklaracji zgodności UE i posiada oznaczenie CE na tabliczce znamionowej.

6. MONTAŻ

Stopień ochrony IP66 zapewniają: konstrukcja obudów przetworników, wpusty kablowe i zaśleпки z uszczelnieniami.

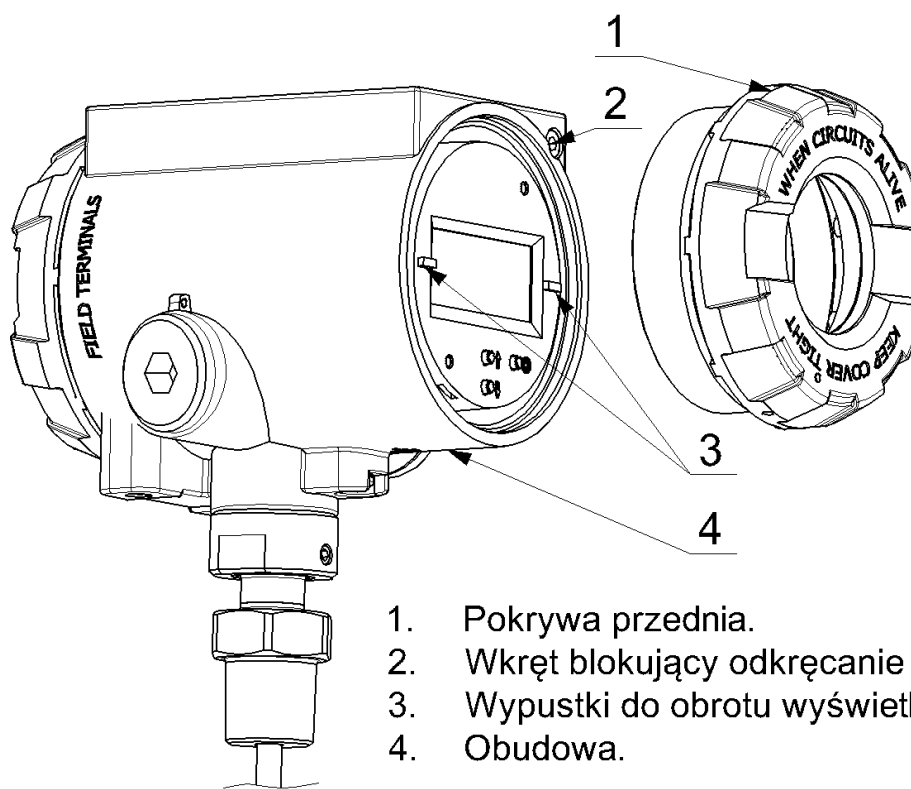


Obudowy przetworników należy chronić przed strumieniami gorącego powietrza poprzez odpowiednie ich usytuowanie lub przez montowanie ekranów cieplnych tak, aby nie nagrzały się do temperatur wyższych od dopuszczalnych.

W sytuacji stosowania własnych wpustów kablowych i zaślepek użytkownik powinien użyć podzespołów dedykowanych do stref zagrożonych wybuchem, gwarantujących spełnienie wymagań odnośnie: temperatur otoczenia, odporności na paliwa gazowe oraz stopień IP.

Przetworniki temperatury APT-2000ALW-1 mogą być montowane w dowolnych pozycjach.

Przetworniki posiadają dostosowania pozycji wyświetlacza do wygodnego odczytu. W tym celu należy dokręcić wkręt blokujący pokrywę (poz. 2), odkręcić pokrywę i użyć wypustek (poz. 3) do obrotu. Możliwy obrót wyświetlacza: kąt 345° z krokiem co 15°. Zmiana położenia wyświetlacza wymaga usunięcia oraz założenia własnych plomb zabezpieczających przetwornik przed nieuprawnioną ingerencją.



1. Pokrywa przednia.
2. Wkręt blokujący odkręcanie pokrywy wyświetlacza.
3. Wypustki do obrotu wyświetlacza.
4. Obudowa.

Rysunek 1. Zmiana pozycji wyświetlacza przetwornika



W strefie zagrożonej wybuchem, po podłączeniu przetwornika w wykonaniu Exd do źródła zasilania, nie odkręcać pokryw obudowy.

6.1. Parametry środowiskowe

Przetworniki temperatury APT-2000ALW-1 spełniają określone poniżej kryteria środowiskowe.

Tabela 2. Parametry testów środowiskowych (wg PN-EN 12405-1:2022-03)

Test	Norma	Parametry
Kompatybilność elektromagnetyczna, odporność (E2)		
wyładowanie elektrostatyczne (ESD)	EN 61000-4-2	kontakt ± 8 kV; powietrze ± 15 kV
zakłócenia przewodzone, indukowane przez pola o częstotliwościach radiowych	EN 61000-4-6	0,15...80 MHz; 10 V
pola elektromagnetyczne (zakłócenia promieniowane)	EN 61000-4-3	80...1000 MHz; 1...2,7 GHz; 10V/m
pola magnetyczne o częstotliwości sieci	EN 61000-4-8	100 A/m - stałe; 1000 A/m – do 3 s
szybkie elektryczne stany przejściowe (Burst)	EN 61000-4-4	± 2 kV, I/O
udary (Surges)	EN 61000-4-5	± 2 kV
Wytrzymałość mechaniczna (M2)		
udary	EN 60068-2-31	h=50 mm
wibracje w szerokim paśmie	EN 60068-2-64	10-150 Hz; 2 min.; 0,7g - RMS; 1 m/s ³ – ASD 10-20 Hz; -3 dB/oktawa – ASD 20-150 Hz;
Odporność klimatyczna		
temperatura otoczenia	EN 60068-2-1 EN 60068-2-2 EN 60068-3-1	ciepło: T = 55°C, R _H = max 55% zimno: T = -25°C
wilgotne gorąco stałe	EN 60068-2-78	T=55°C, R _H =93%, 96h
wilgotne gorąco cykliczne z kondensacją	EN 60068-2-30	(T = 20 ÷ 55°C, R _H = 93 ÷ 95%, 24h)x2

7. PODŁĄCZENIE ELEKTRYCZNE

7.1. Wymagania ogólne



Wszystkie czynności podłączeniowe należy wykonywać przy odłączonym napięciu zasilającym i innych napięciach zewnętrznych, jeżeli są wykorzystywane.



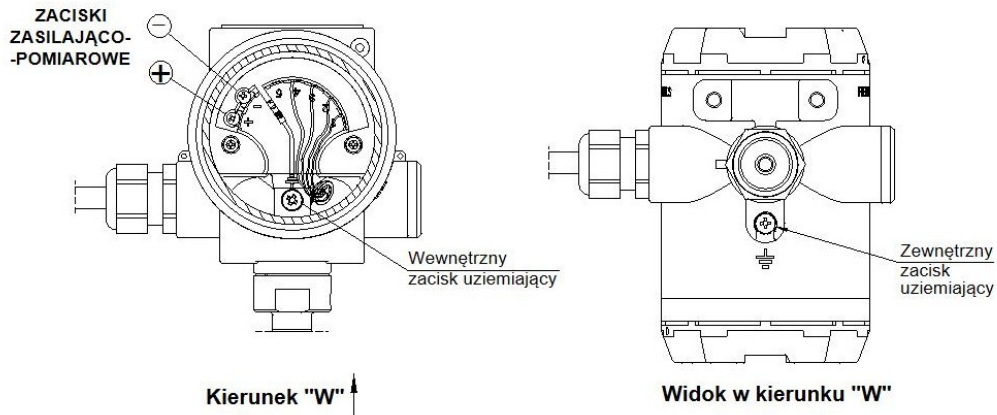
Nieprawidłowe podłączenie przetwornika może zagrażać bezpieczeństwu; istnieje ryzyko porażenia prądem, a w strefach zagrożonych: wybuchem lub zapłonem.

7.1.1. Podłączenie przewodów do zacisków przetwornika

W celu prawidłowego podłączenia przewodów należy:

- odłączyć zasilanie od przewodów;
- odkręcić pokrywę zacisków;
- przeprowadzić kabel przez dławnicę;
- przewody zasilająco-pomiarowe pętli prądowej 4 ... 20 mA podłączyć odpowiednio do zacisków „+”, „-” zwracając uwagę na poprawność dokręcenia śrub mocujących rdzeń przewodu do zacisku, rysunek → [Rysunek 2. Oznaczenia zacisków przetwornika APT-2000ALW-1](#);
- w przypadku przewodu ekranowanego, uziemienie ekranu wykonać zgodnie z projektem instalacji przetwornika*;
- dokręcić pokrywę zacisków przetwornika;
- pozostawiając niewielki luz kabla wewnątrz korpusu wyrobu dokręcić nakrętkę dławnicy tak, aby uszczelka dławnicy zacisnęła się na kablu;
- podłączyć ponownie zasilanie.

*) producent zaleca jednostronne uziemienie ekranu przewodu zasilająco-pomiarowego



Rysunek 2. Oznaczenia zacisków przetwornika APT-2000ALW-1



W wykonaniu Exd po podłączeniu przetwornika do linii zasilająco-pomiarowej nie odkręcać pokryw obudowy.



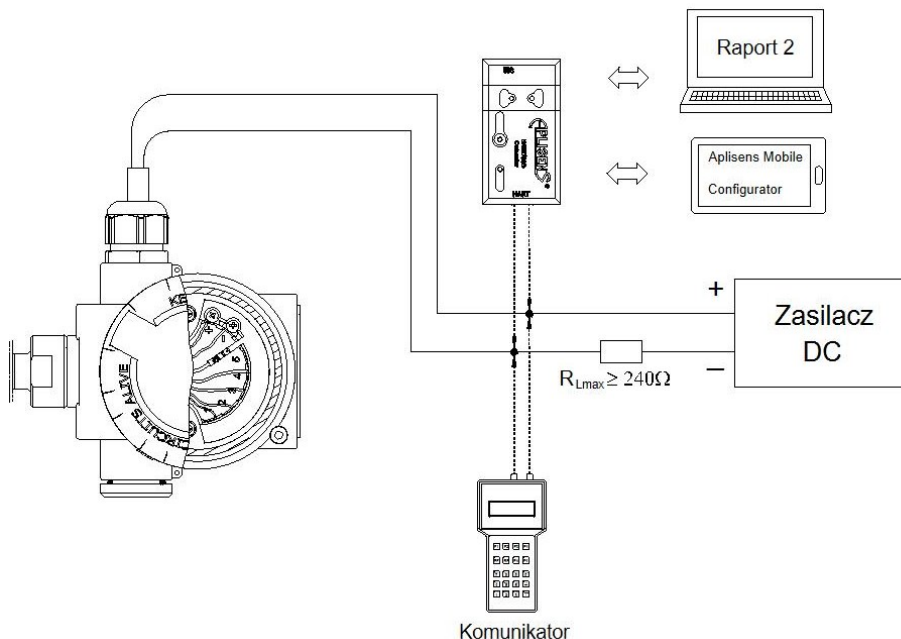
Obowiązkowo należy zapoznać się z punktem → 11. PARAMETRY PRZECIWWYBUCHOWE PRZETWORNIKA, który zawiera ważne informacje związane z instalacją przetworników w wykonaniu iskrobezpečnym (Exi) i ognioszczelnym (Exd).

7.1.2. Podłączenie przetwornika z możliwością stosowania komunikacji HART

Sposób podłączenia modemu, w celu przeprowadzenia komunikacji HART z przetwornikiem, przedstawiono na poniższych rysunkach.



Przy komunikacji z konwerterem HART, podłączonym do zacisków „+”, „-” przetwornika należy upewnić się, że rezystancja R_L od zacisków w kierunku źródła zasilania zawiera się w przedziale: $240 \Omega \leq R_L \leq 600 \Omega$. Wartość R_{Lmax} musi być zgodna z wzorem podanym w punkcie → 12. Obciążenie rezystancyjne w linii zasilania.



Rysunek 3. Przetwornik APT-2000ALW-1 w układzie komunikacji HART

Z konwerterem HART/USB Aplisens S.A. współpracuje **Aplisens Mobile Configurator** instalowany na smartfonach z systemem Android. Oprogramowanie jest dostępne w Google Play®:

<https://play.google.com/store/apps/details?id=com.aplisens.mobile.amc>.

7.2. Zasilanie elektryczne przetwornika

7.2.1. Napięcie zasilania przetwornika



Przewody zasilające mogą być pod napięciem.

W przypadku nieprawidłowego połączenia istnieje ryzyko porażenia elektrycznego i/lub eksplozji.



Instalacje przetworników w strefach zagrożonych wybuchem muszą być zgodne z krajowymi normami i przepisami. Dane instalacyjno-eksploatacyjne dla pracy przetwornika w przestrzeniach wybuchowych zawarto w punkcie → [11. PARAMETRY PRZECIWWYBUCHOWE PRZETWORNIKA](#).

Tabela 3. Dopuszczalne napięcia zasilania przetworników

Wersja	Minimalne napięcie zasilania	Maksymalne napięcie zasilania
Exi	11 V DC	30 V DC
Exd	11 V DC	36 V DC

7.2.2. Specyfikacja elektrycznych zacisków łączeniowych

Elektryczne zaciski łączeniowe przetwornika umożliwiają podłączenie przewodów o przekrojach do 2,5 mm². Zaciski uziemiające, zarówno wewnętrzny, jak i zewnętrzny, umożliwiają podłączenie przewodów elektrycznych o przekrojach do 5 mm².

7.2.3. Specyfikacja okablowania

Aplisens S.A. rekomenduje stosowanie dwuprzewodowej skrętki lub skrętki w ekranie, w osłonie o przekroju kołowym z dopuszczeniem do środowisk wybuchowych. Zalecane są kable przyłączeniowe o średnicy zewnętrznej od 5 do 10 mm.

7.2.4. Obciążenie rezystancyjne w linii zasilania

Maksymalny prąd w pętli zasilająco-pomiarowej przetwornika, dla wersji Exi i Exd, w warunkach pracy wynosi 22 mA.

Maksymalną wartość rezystancji w obwodzie zasilającym, wraz z rezystancjami przewodów zasilających określa wzór:

$$R_{L_{max}}[\Omega] = \frac{U_{zas} - U_{min} [V]}{0,022 [A]}$$

gdzie:

$R_{L_{max}}$ – maksymalna rezystancja linii zasilająco-pomiarowej [Ω],

U_{zas} – napięcie na zaciskach zasilacza [V],

U_{min} – minimalne napięcie zasilania przetwornika [V] → [Tabela 3. Dopuszczalne napięcia zasilania przetworników](#).

7.2.5. Ekranowanie, wyrównywanie potencjałów

Ekran kabla zasilająco-pomiarowego należy uziemić jednostronnie, najlepiej od strony zasilacza.

7.3. Zabezpieczenie przeciwprzepięciowe

Przetworniki są zabezpieczone przeciw przepięciom zgodnie z wymaganiami normy PN-EN 12405-1:2022-03.

7.4. Kontrola końcowa okablowania

Po zakończeniu instalacji elektrycznej przetwornika należy sprawdzić:

- czy przetwornik jest podłączony zgodnie z punktem → [7.1.1. Podłączenie przewodów do zacisków przetwornika](#);
- czy wszystkie mocowania śrubowe są dokręcone;
- czy pokrywy przetwornika są dokręcone;
- czy dławnica kablowa jest zaciśnięta na kablu zasilająco-pomiarowym;
- czy napięcie zasilania mierzone na zaciskach przetwornika przy maksymalnym prądzie występowania jest zgodne z zakresem napięć zasilania podanym na jego tabliczce.

8. KONFIGURACJA

Przetwornik ustawiany jest na zakres pomiarowy zgodnie z zamówieniem. Zakres pomiarowy przetwornika podano na tabliczce znamionowej → [5.2 Oznaczenie identyfikacyjne przetwornika](#).

8.1. Alarmy

Domyślnie, w przetworniku, przy włączonym trybie MID → [Rysunek 5. Procedura zmiany/sprawdzenia stanu blokady MID](#), zakres prądu pomiarowego ograniczony jest do przedziału 4...20mA. W przypadku przekroczenia w/w granic włącza się alarm prądowy, a na wyświetlaczu pojawia się komunikat undEr lub ouvEr.

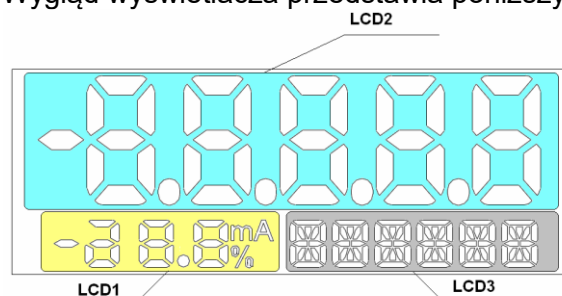
8.2. Praca w trybie MID

Tryb pracy/blokada MID uruchamia się z poziomu menu lokalnego przetwornika → [Rysunek 5. Procedura zmiany/sprawdzenia stanu blokady MID](#). Przy włączonym trybie możliwa jest zmiana tylko niektórych parametrów/zapisów w przetworniku tj.:

- stałej czasowej tłumienia;
- etykiety przetwornika (TAG/LONG_TAG) w systemie;
- adresu HART przetwornika.

8.3. Lokalny wyświetlacz LCD

Konfigurację wyświetlania można zmienić przyciskami w MENU lokalnym lub systemowo z wykorzystaniem komunikacji HART. Wygląd wyświetlacza przedstawia poniższy rysunek.



Rysunek 4. Pola informacyjne wyświetlacza

Na wyświetlaczu wyróżniono 3 podstawowe pola:

Pole LCD1:

Wartość absolutna w miliamperach [mA] lub wartość procentowa [%] prądu procesowego w linii 4...20 mA proporcjonalnego do mierzonej temperatury.

Pole LCD2:

Wyświetlana jest głównie zmiennoprzecinkowa wartość zmiennej procesowej w jednostce widocznej na LCD3. Położenie kropki dziesiętnej można zmienić, korzystając z MENU lokalnego lub zdalnie.

W niektórych przypadkach mogą być wyświetlane inne komunikaty:

- ● ● ● ● lub – ● ● ● ●, gdy przekroczony został zakres wyświetlania;
- **E.xxxx**, gdzie xxxx to numer komunikatu błędu, gdy w trakcie pracy urządzenia zostanie zdiagnozowany problem wywołujący przepływ prądu alarmowego;
- **U_AL**, gdy przekroczony jest zakres alarmowy użytkownika dla zmiennej procesowej;
- **Sn_AL**, gdy wykryto przekroczony limit różnicy pomiarów między czujnikami;
- **NAN**, gdy wyświetlana wartość nie należy do zbioru liczb rzeczywistych zawartych w standardzie IEEE-754;
- **INFO**, gdy należy nacisnąć przycisk [●] by uzyskać dodatkowe informacje;
- |-- lub --- lub --], gdy należy przewinąć w górę lub w dół przy użyciu przycisku [↓] lub [↑], aby wyświetlić więcej informacji;
- **ErSet**, gdy wybrana opcja ma błąd konfiguracji;
- **undEr** przy przekroczeniu przez proces granicy LRV zakresu pomiarowego w trybie MID;
- **ouEr** przy przekroczeniu przez proces granicy URV zakresu pomiarowego w trybie MID.

Pole LCD3:

- jednostka pomiarowa;
- **ERROR**, gdy zostanie wykryty błąd systemu;
- **X OoL**, gdy wartość X przekroczy zakres, gdzie X to: LRV, URV, stała tłumienia lub punkt nieczułości;
- **DONE**, gdy wykonanie funkcji konfiguracji lokalnej zostało poprawnie zakończone;
- **ER_Lxx**, gdy w trakcie wykonywania funkcji konfiguracji lokalnej wystąpi błąd, gdzie xx to identyfikator błędu (patrz → [Tabela 4. Skróty błędów i ostrzeżeń konfiguracji lokalnej oraz ich opis](#))
- **WG_Lxx**, gdy wykonanie funkcji konfiguracji lokalnej zostanie wykonane poprawnie, ale modyfikowane parametry osiągną wartości związane z limitami pracy urządzenia, gdzie xx to identyfikator błędu (patrz → [Tabela 4. Skróty błędów i ostrzeżeń konfiguracji lokalnej oraz ich opis](#))

Tabela 4. Skróty błędów i ostrzeżeń konfiguracji lokalnej oraz ich opis

ER_L06	Komunikat pojawi się, gdy nastąpił wewnętrzny błąd urządzenia uniemożliwiający prawidłowe zakończenie uruchomionej funkcji.
ER_L07	Komunikat pojawi się, jeżeli uruchomiona została funkcja wykonująca zapis do pamięci nielotnej, gdy ochrona przed zapisem jest aktywna.
ER_L09	Komunikat pojawi się, jeżeli nowa wartość parametru, wyznaczona przez uruchomioną funkcję, jest większa od górnego limitu dopuszczalnego zakresu wartości parametru.
ER_L10	Komunikat pojawi się, jeżeli nowa wartość parametru, wyznaczona przez uruchomioną funkcję, jest mniejsza od dolnego limitu dopuszczalnego zakresu wartości parametru.
ER_L14	Komunikat pojawi się, gdy nowa wartość LRV/URV, wyznaczona przez uruchomioną funkcję, nie może być zaakceptowana, gdyż powoduje zmniejszenie zakresu nastawionego poniżej dopuszczalnego limitu szerokości zakresu.
ER_L18	Komunikat pojawi się, jeżeli wywołana została próba zmiany wybranego parametru pracy urządzenia, gdy konfiguracja urządzenia nie pozwala na prawidłowe wykonanie żądanej funkcji.
WG_L14	Komunikat pojawi się, gdy nowa wartość LRV/URV, wyznaczona przez uruchomioną funkcję, powoduje zmniejszenie się szerokości dotychczasowego zakresu nastawionego. Zaakceptowanie nowej wartości LRV spowoduje przesunięcie parametru URV do wartości jednego z limitów zakresu podstawowego.
WG_L29	Komunikat pojawi się podczas próby dostępu do opcji zmiany ustawień zmiennej nadrzędnej PV, gdy zmienna procesowa przypisana do PV jest nieaktywna. Nowa wartość zostanie zaakceptowana.

8.4. MENU lokalnych nastaw

Zmiany nastaw przetwornika, w tym wyświetlacza, wykonuje się za pomocą przycisków znajdujących się poniżej wyświetlacza. Dostęp do przycisków uzyskuje się po odkręceniu pokrywy wyświetlacza. Przyciski oznaczone są symbolami [↓], [↑], [●].

Wciśnięcie i przytrzymanie przycisku [●] przez około 3 sekundy powoduje wejście w tryb nastaw lokalnych i pojawienie się na wyświetlaczu w polu LCD3 komunikatu **EXIT**. Przyciski [↓], [↑] pozwalają na poruszanie się w górę i w dół po strukturze drzewa MENU → [Tabela 5. Struktura MENU lokalnych nastaw](#).

Przycisk oznaczony symbolem [●] służy do zatwierdzania wyboru. Zatwierdzenie zmiany nastawy potwierdzone jest komunikatem **DONE** wyświetlanym na LCD3. Opcja „←BACK” pozwala na przejście o poziom wyżej w strukturze MENU. Dłuższe (3 sek.) wciśnięcie przycisku [●] w pozycji EXIT powoduje wyjście z MENU lokalnych nastaw.

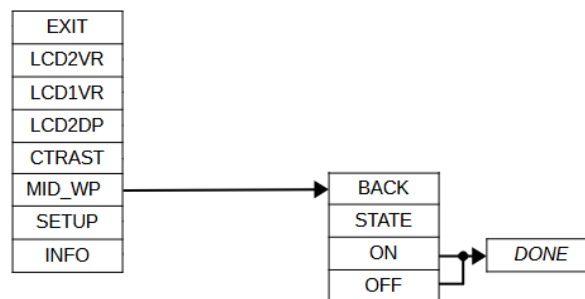
Brak działań w obszarze MENU przez okres dłuższy niż 2 minuty powoduje automatyczne wyjście z trybu nastaw lokalnych i przejście do wyświetlania zmiennej procesowej. Strukturę MENU lokalnego wyświetlacza wraz z opisem funkcji przedstawiono w → [Tabela 5. Struktura MENU lokalnych nastaw](#).

Tabela 5. Struktura MENU lokalnych nastaw

EXIT	Opuszczenie MENU lokalnego.
LCD2VR	Wybór wyświetlanej zmiennej procesowej na LCD2.
BACK	Powrót o poziom wyżej w MENU lokalnym.
MATH	Zmienna procesowa DV0 – Matematyczna.
CH1_T	Zmienna procesowa DV1 – Temperatura kanał 1.
CH2_T	Zmienna procesowa DV2 – Temperatura kanał 2.
CJC_T	Zmienna procesowa DV3 – Temperatura kompensacji zimnych końców.
CPU_T	Zmienna procesowa DV4 – Temperatura CPU.
CH1_R	Zmienna procesowa DV5 – Rezystancja kanał 1.
CH2_R	Zmienna procesowa DV6 – Rezystancja kanał 2.
CH1_V	Zmienna procesowa DV7 – Napięcie kanał 1.
CH2_V	Zmienna procesowa DV8 – Napięcie kanał 2.
USER	Zmienna procesowa użytkownika.
PV	Zmienna procesowa przypisana do PV.
LCD1VR	Wybór trybu wyświetlania na LCD1.
BACK	Powrót o poziom wyżej w MENU lokalnym.
CURREN	Wyświetlanie prąduysterowania.
PERCEN	Wyświetlanie procentuysterowania pętli prądowej.
LCD2DP	Ustawienie położenia kropki dziesiętnej wyświetlanej zmiennej. Możliwy wybór opcji AUTO w celu automatycznego ustawiania położenia kropki.
CTRAST	Ustawienie poziomu kontrastu wyświetlania w zakresie od CONT_0 do CONT_5 .
MID_WP	Menu ustawienia trybu blokady zapisu MID.
BACK	Powrót o poziom wyżej w MENU lokalnym.
STATE	Wyświetlenie informacji o stanie blokady MID.
ON	Włączenie trybu MID.
OFF	Wyłączenie trybu MID.
SETUP	Opcje konfiguracyjne pracy przetwornika.
BACK	Powrót o poziom wyżej w MENU lokalnym.
PV	Konfiguracja zmiennej procesowej.
SETLRV	Ustawienie LRV. Możliwe wyświetlenie opcją LTL , ustawienie wartości parametru poprzez pomiar opcją BYMEAS lub poprzez wpisanie wartości opcją BYVAL .
SETURV	Ustawienie URV. Możliwe wyświetlenie opcją UTL , ustawienie wartości parametru poprzez pomiar opcją BYMEAS lub poprzez wpisanie wartości opcją BYVAL .
UNIT	Wybór jednostki. Możliwe do wyboru: °C (stopnie Celsjusza), °F (stopnie Fahrenheit'a), °R (stopnie Rankine'a), K (stopnie Kelvin'a), OHM (omy), KOHM (kiloomy), V (wolty) lub mV (miliwolty),
DAMPIN	Ustawienie stałej czasowej tłumienia zmiennej podstawowej. Możliwe wartości do wyboru: 0, 2, 5, 10, 30 lub 60 sekund.
TRANSF	Wybór trybu charakterystyki przetwarzania wyjścia prądowego.
BACK	Powrót o poziom wyżej w MENU lokalnym.
LINEAR	Funkcja liniowa.
SQRT	Funkcja pierwiastkowa drugiego stopnia.
SQRT^3	Funkcja pierwiastkowa trzeciego stopnia.
SQRT^5	Funkcja pierwiastkowa piątego stopnia.
SPECIA	Funkcja użytkownika (oparta o tablicę modyfikowaną przez użytkownika).
SQUARE	Funkcja kwadratowa.
DISCRT	Funkcja dyskretna urządzenia.
SQRT_1	Funkcja producenta 1.
SQRT_2	Funkcja producenta 2.
DPOINT	Ustawienie wartości % punktu nieczułości wybranych charakterystyk. Możliwe wartości do wyboru: 0.0, 0.4, 0.6, 0.8, 1.0, 1.2, 0.0 % lub wpisanie własnej wartości poprzez wybór opcji BYVAL .
PV_FIX	Przypisanie domyślnych wartości jednostki, LRV, URV do aktywnej zmiennej PV. Należy potwierdzić wybraniem opcji PVFIX .
PV_MAP	Przypisanie zmiennej procesowej do zmiennej PV.
BACK	Powrót o poziom wyżej w MENU lokalnym.
MATH	Zmienna procesowa DV0 – Matematyczna.
CH1_T	Zmienna procesowa DV1 – Temperatura kanał 1
CH2_T	Zmienna procesowa DV2 – Temperatura kanał 2.
CJC_T	Zmienna procesowa DV3 – Temperatura kompensacji zimnych końców.

	CPU_T	Zmienna procesowa DV4 – Temperatura CPU.
	CH1_R	Zmienna procesowa DV5 – Rezystancja kanał 1.
	CH2_R	Zmienna procesowa DV6 – Rezystancja kanał 2.
	CH1_V	Zmienna procesowa DV7 – Napięcie kanał 1.
	CH2_V	Zmienna procesowa DV8 – Napięcie kanał 2.
SENSOR		Konfiguracja czujnika.
	BACK	Powrót o poziom wyżej w MENU lokalnym.
	CHKCFG	Wyświetlenie aktualnej konfiguracji czujnika.
	SETCFG	Ustawienie konfiguracji czujnika (kolejne etapy przedstawiono w instrukcji PL.IO.LI.24.ALW).
	2WCMP	Ustawienie wartości kompensacji rezystancji przewodów CH_1 (kanału 1 czujnika) i CH_2 (kanału 2 czujnika) poprzez wpisanie wartości opcją BYVAL .
	OFFSET	Wybór wartości offsetu zmiennej procesowej.
	BACK	Powrót o poziom wyżej w MENU lokalnym.
	CH1_T	Zmienna procesowa DV1 – Temperatura kanał 1.
	CH2_T	Zmienna procesowa DV2 – Temperatura kanał 2.
	CJC_T	Zmienna procesowa DV3 – Temperatura kompensacji zimnych końców.
	CH1_R	Zmienna procesowa DV5 – Rezystancja kanał 1.
	CH2_R	Zmienna procesowa DV6 – Rezystancja kanał 2.
	CH1_V	Zmienna procesowa DV7 – Napięcie kanał 1.
	CH2_V	Zmienna procesowa DV8 – Napięcie kanał 2.
	CJCVAL	Ustawienie stałej wartości kompensacji zimnych końców na 0°C , 20°C lub poprzez wpisanie własnej wartości opcją BYVAL w jednostkach: °C , °F , K lub °R .
	SNSDIF	Wyświetlenie opcją STATE stanu alarmu różnicy temperatur dwóch czujników lub jego ustawienie opcjami ON albo OFF , lub wpisanie jego wartości opcją BYVAL .
LOOP		Konfiguracja pętli prądowej.
	BACK	Powrót o poziom wyżej w MENU lokalnym.
	CHKCFG	Wyświetlenie aktualnej konfiguracji pętli prądowej.
	ALARM	Wyświetlenie aktualnej wartości prądu alarmowego pętli prądowej.
	LO_SAT	Wyświetlenie aktualnej wartości dolnego poziomu saturacji pętli prądowej.
	HI_SAT	Wyświetlenie aktualnej wartości górnego poziomu saturacji pętli prądowej.
	SETCFG	Ustawienie konfiguracji pętli prądowej. W celu zapisania zmiany ustawień, należy zakończyć konfigurację zatwierdzając ją opcją SETCFG .
	BACK	Powrót o poziom wyżej w MENU lokalnym.
	SATUR	Wybór poziomu NORMAL lub NAMUR konfiguracji saturacji pętli prądowej.
	MODE	Wybór trybu alarmu pętli prądowej: NORMAL , NAMUR , SAFETY lub USER .
	LEVEL	Wybór alarmu LOW (niskiego) lub HIGH (wysokiego) alarmu pętli prądowej.
	USRVAL	Wybór wyświetlenia aktualnego dolnego limitu alarmu użytkownika pętli prądowej opcją LO_LIM albo aktualnego górnego limitu opcją HI_LIM , lub wpisania wartości parametru opcją BYVAL .
	SETCFG	Zatwierdzenie ustawień konfiguracji. Po zatwierdzeniu wyświetlona zostanie aktualna konfiguracja z poziomu opcji CHKCFG .
USER		Konfiguracja jednostki użytkownika poprzez ustawienie wartości dolnego limitu opcją USRLRV , wartości górnego limitu opcją USRURV oraz ustawieniem nazwy opcją UNIT .
	FACTOR	Przywrócenia ustawień fabrycznych przetwornika. Potwierdzenie opcją RECALL .
	RESET	Reset pracy przetwornika. Potwierdzenie opcją ACCEPT .
	SVCMOD	Przełączenie trybu pracy przetwornika z normalnego na serwisowy. Opcja SVC_ON włącza, a SVCOFF opcja wyłącza tryb serwisowy.
INFO		Wyświetlenie informacji o pracy przetwornika.
	BACK	Powrót o poziom wyżej w MENU lokalnym.
	PV_IDX	Wyświetlenie indeksu zmiennej procesowej pełniącej rolę zmiennej podstawowej.
	DV_CNT	Liczba zmiennych procesowych systemu.
	HW_VER	Wersja konfiguracji sprzętowej przetwornika.
	SW_VER	Wersja oprogramowania przetwornika.
HART		Wyświetlenie informacji protokołu komunikacyjnego HART.
	BACK	Powrót o poziom wyżej w MENU lokalnym.
	HT_REV	Wersja protokołu komunikacyjnego HART zaimplementowana w przetworniku.
	DEVREV	Wersja rewizji urządzenia.
	POLL	Adres urządzenia w konfiguracji multi-drop.
	EDT	Kod rozszerzony typu urządzenia protokołu komunikacyjnego HART.

TAG [8:0]	Ciąg znaków Packed ASCII identyfikujący fizyczne urządzenie. Ze względu na długość ciągu znaków, został on podzielony na trzy części. W celu odczytania kolejnej części należy użyć przycisku [↓] lub [↑].
DEV_ID [8:0]	Numer identyfikacyjny urządzenia. Ze względu na długość numeru, został on podzielony na trzy części. W celu odczytania kolejnej części należy użyć przycisku [↓] lub [↑].
RUNTIM	Czas pracy przetwornika od ostatniego resetu. Możliwe wyświetlenie w formie dni opcją DAYS , godzin opcją HOURS , minut opcją MINS oraz sekund opcją SECS .
STATUS	Wyświetlenie statusów przetwornika.
BACK	Powrót o poziom wyżej w MENU lokalnym.
START	Wyświetlenie statusów przy startcie przetwornika.
SENS	Wyświetlenie statusów kanału wejściowego przetwornika.
SENS 1	Wyświetlenie statusów pierwszego kanału wejściowego przetwornika.
SENS 2	Wyświetlenie statusów drugiego kanału wejściowego przetwornika.
SENSCJ	Wyświetlenie statusów kanału kompensacji zimnych końców przetwornika.
CFG	Wyświetlenie statusów konfiguracji przetwornika.
NVM	Wyświetlenie statusów pamięci przetwornika.
DIAG	Wyświetlenie statusów diagnostycznych przetwornika.
OTHER	Wyświetlenie innych statusów przetwornika.
CHKSTA	Wyświetlenie statusów CheckConfig przetwornika.



Rysunek 5. Procedura zmiany/sprawdzenia stanu blokady MID

*) konfiguracja blokady/trybu MID_WP możliwa jest tylko bez ustawionej blokady systemowej.(HART).

MENU dla konfiguracji innych funkcji wg → [Tabela 5. Struktura MENU lokalnych nastaw](#)



Standardowo, przez producenta, w przetworniku włączony jest tryb MID_WP.



W przypadku przetwornika w wersji Exd otwieranie pokrywy obudowy w strefie zagrożonej wybuchem w celu skorzystania z MENU lokalnej zmiany nastaw jest zabronione.

8.5. Konfiguracja zdalna nastaw (HART)

Konfiguracja parametrów przetwornika z wykorzystaniem komunikacji HART możliwa jest po wyjściu z trybu MID tj. po zdjęciu blokady MID_WP.

9. ZABEZPIECZENIE PRZED NIEUPRAWNIONĄ INGERENCJĄ

Standardowo producent plombuje pokrywę wyświetlacza, czujnik oraz tabliczkę znamionową, jeśli jest metalowa. Plombowanie przetwornika wykonuje się zgodnie z przepisami w miejscu/kraju stosowania.

10. EKSPLOATACJA I KONSERWACJA

10.1. Przeglądy okresowe

Przeglądy okresowe wykonywać zgodnie ze standardami użytkownika. W trakcie przeglądu skontrolować stan/pewność połączeń elektrycznych na zaciskach, stabilność zamocowania przetwornika i szczelność łączy mechanicznych.

10.2. Przeglądy pozaokresowe

Jeśli przetwornik w miejscu zainstalowania mógł być narażony na uszkodzenia mechaniczne, przepięcia lub stwierdzi się jego nieprawidłową pracę, należy dokonać przeglądu.

W przypadku stwierdzenia braku sygnału w linii pomiarowej lub jego nieprawidłowej wartości należy sprawdzić linię zasilającą, stan podłączeń zacisków na listwach zaciskowych i przyłączy. Sprawdzić, czy prawidłowe są wielkości napięcia zasilającego na zaciskach przetwornika.

10.3. Naprawa

Uszkodzony lub niesprawny przetwornik należy przekazać producentowi.

10.4. Zwroty

Dla przypadku wykonania fabrycznej kalibracji lub wymiany niewłaściwie dobranego/wysłanego przetwornika należy zwrócić się bezpośrednio do producenta.

11. PARAMETRY PRZECIWWYBUCHOWE PRZETWORNIKA

11.1. Zagrożenie elektrostatyczne

Lakier i tabliczka znamionowa z tworzywa sztucznego stanowią warstwy nieprzewodzące na przewodzącym korpusie obudowy. Przetworniki w takim wykonaniu, w strefie zagrożonej wybuchem, powinny być instalowane w miejscu, gdzie nie ma możliwości ładowania elektrostatycznego, w szczególności poprzez kontakt z naelektryzowanym osypującym się pyłem lub pyłem wydmuchiwanym z urządzeń pracujących obok.

11.2. Przetwornik w wykonaniu przeciwwybuchowym Exd

Przetwornik wykonany jest zgodnie z wymogami norm:

PN-EN IEC 60079-0-2018-09, PN-EN 60079-1:2014-12, PN-EN 60079-26:2015-04.

11.2.1. Oznaczenie przeciwwybuchowe przetwornika

Przetwornik może pracować w strefach zagrożonych wybuchem zgodnie z nadanym oznaczeniem (cechą) budowy przeciwwybuchowej:



II 1/2 G Ex db IIC T/T5/T6 Ga/Gb**
KDB 25 ATEX 0017X

Zakres temperatur otoczenia:

$-25^{\circ}\text{C} < T_a < 55^{\circ}\text{C}$

11.2.2. Kategoria przetwornika i strefy zagrożenia

Kategoria przetwornika 1/2G oznacza, że przetwornik może być instalowany w strefie zagrożenia 1 lub 2. Przyłącze procesowe przetwornika może łączyć się ze strefą 0, przykład → [Rysunek 6. Montaż przetwornika w strefach](#).

11.2.3. Zasilanie i eksploatacja

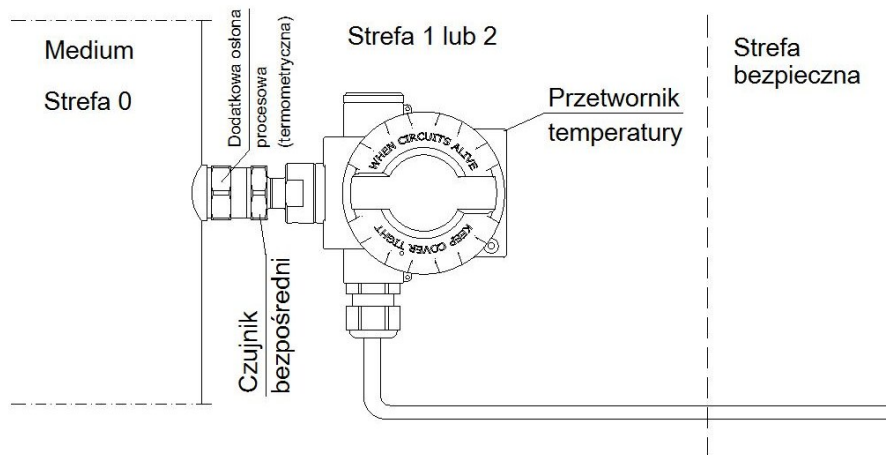


Połączenia elektryczne przetwornika w strefach zagrożonych wybuchem powinny być wykonywane tylko przez osoby posiadające niezbędną wiedzę i doświadczenie w tym zakresie. Przetworniki powinny być uziemione poprzez zacisk uziemiający. W przypadku gdy przetwornik ma metalowy kontakt z częściami konstrukcyjnymi instalacji lub orurowaniem, połączonymi z systemem przewodów wyrównawczych, nie wymagane jest oddzielne jego uziemianie.



Przetworniki w wykonaniu Exd powinny być zasilane napięciem do 36 V DC, nominalnie 24 V DC, z zasilaczy transformatorowych lub innych urządzeń zapewniających co najmniej wzmocnioną izolację pomiędzy uzwojeniami pierwotnym i wtórnym, w których nie występują napięcia wyższe niż 250 V AC. Obowiązek zapewnienia zasilania zgodnego z powyższymi wymaganiami spoczywa na użytkowniku.

Ze względu na rodzaj materiału zastosowanej obudowy (stop lekki z dużą zawartością aluminium), użytkownik jest zobowiązany zapewnić, że w miejscu zainstalowania przetwornika nie występuje możliwość uderzania jego obudowy.



Rysunek 6. Montaż przetwornika w strefach zagrożonych

11.2.4. Wykaz wpustów kablowych i korków zaślepiających

Standardowo przetworniki w wykonaniu Exd są dostarczane bez wpustów kablowych, z korkami zaślepiającymi zatwierdzonymi w procesie certyfikacji. Zastosowane przez użytkownika wpusty kablowe i korki zaślepiające muszą być zgodne z dokumentacją przetwornika zatwierdzoną w procesie atestacji. Wykaz wpustów kablowych i korków zaślepiających zgodnych z dokumentacją producenta podano w → [Tabela 6. Wykaz wpustów kablowych](#) i → [Tabela 7. Wykaz zamienników korków zaślepiających](#). Odpowiedzialność za zamontowanie własnych wpustów i korków zaślepiających spoczywa na użytkowniku.

Tabela 6. Wykaz wpustów kablowych

Typ wpustu kablowego	Producent	Gwint	Oznaczenie	IP	Nr certyfikatu
501/423	Hawke International	M20x1.5 (1/2" NPT)	Exd IIC Gb Extb IIIC Db	67	CML 19ATEX1167X
501/421	Hawke International	M20x1.5 (1/2" NPT)	Exd IIC Gb Extb IIIC Db	67	CML 19ATEX1167X
ICG 623	Hawke International	M20x1.5 (1/2" NPT)	Exd IIC Gb Extb IIIC Db	67	Baseefa 06ATEX0058X
501/453/RAC	Hawke International	M20x1.5 (1/2" NPT)	Exd IIC Gb Extb IIIC Db	67	CML 19ATEX1167X
501/453/Universal	Hawke International	M20x1.5 (1/2" NPT)	Exd IIC Gb Extb IIIC Db	67	CML 18ATEX1268X
ICG/653/Universal	Hawke International	M20x1.5 (1/2" NPT)	Exdb IIC Gb Extb IIIC Db	67	CML 18ATEX1268X
ICG/653/Universal/L	Hawke International	M20x1.5 (1/2" NPT)	Exd IIC Gb Extb IIIC Db	67	CML 18ATEX1268X
A2F, A2FRC	CMP-Products	M20x1.5 (1/2" NPT)	Exd IIC Gb Exta IIIC Da	67	CML 18ATEX1321X
SS2K	CMP-Products	M20x1.5 (1/2" NPT)	Exd IIC Gb Exta IIIC Da	67	CML 18ATEX1321X
E1FW, E2FW	CMP-Products	M20x1.5 (1/2" NPT)	Exd IIC Gb Exta IIIC Da Exd I Mb	67	CML 18ATEX1324X
PX2K, PXSS2K, PX2KX	CMP-Products	M20x1.5 (1/2" NPT)	Exdb IIC Gb Exta IIIC Da Exdb I Mb	67	CML18ATEX1325X

Tabela 7. Wykaz zamienników korków zaślepiających

Typ korka zaślepiającego	Producent	Gwint	Oznaczenie	IP	Nr certyfikatu
475	Hawke International	M20x1.5 (1/2" NPT)	Exd IIC Gb Extb IIIC Da Exd I Mb	67	Baseefa 10ATEX0262X
477	Hawke International	M20x1.5 (1/2" NPT)	Exd IIC Gb Extb IIIC Da Exd I Mb	67	Baseefa 10ATEX0262X
747, 757, 767	CMP-Products	M20x1.5 (1/2" NPT)	Exd IIC Gb Exta IIIC Da Exd I Mb	67	CML 18ATEX1320X

Do gwintów 1/2"NPT stosować uszczelniacz LOCTITE 577 lub SWAK MS-PTS-50.

11.2.5. Szczególne warunki stosowania przetworników w wykonaniu Exd

- Złącza ognioszczelne są nienaprawialne.
- W strefach zagrożonych wybuchem, przetworniki w pokrytych lakierem obudowach ze stopu aluminium, a także przetworniki wyposażone w tabliczki z tworzywa powinny być instalowane w sposób uniemożliwiający ładowanie elektrostatyczne → [11.1. Zagrożenie elektrostatyczne](#).
- Czujnik temperatury musi być umieszczony w osłonie termometrycznej o grubości ścianki min. 1 mm.
- W przypadku zastosowania przetwornika z tabliczką znamionową zawierającą różne rodzaje wykonania przeciwwybuchowego należy przed instalacją trwale zaznaczyć na tabliczce znamionowej wykorzystywany rodzaj zabezpieczenia, zgodnie z instrukcją budowy przeciwwybuchowej.

11.3. Przetwornik w wykonaniu iskrobezpiecznym Exi

Przetwornik wykonany jest zgodnie z wymogami norm:
PN-EN IEC 60079-0:2018-09, PN-EN 60079-11:2012.

11.3.1. Oznakowanie przeciwwybuchowe przetwornika

Przetwornik może pracować w strefach zagrożonych wybuchem zgodnie z nadanym oznaczeniem rodzaju budowy przeciwwybuchowej:



II 1G Ex ia IIC T/T4/T5/T6 Ga**
KDB 25 ATEX 0017X

11.3.2. Kategoria przetwornika i strefy zagrożenia

Kategoria przetwornika 1G informuje, że przetwornik może być instalowany w strefie zagrożenia 0, 1 lub 2. Przyłącze procesowe przetwornika może łączyć się ze strefą 0.
Przykład na rysunku → [Rysunek 6. Montaż przetwornika w strefach](#).

11.3.3. Parametry zasilania Ui, li, Pi oraz klasy temperaturowe

Przetworniki zasilac ze współpracujących urządzeń zasilająco-pomiarowych posiadających certyfikaty iskrobezpieczeństwa, których parametry wyjść do strefy zagrożonej nie powinny przekraczać podanych poniżej dopuszczalnych parametrów zasilania dla przetworników.

Zasilanie o wyjściowej charakterystyce liniowej:

$$U_i = 30 \text{ V} \quad I_i = 0,1 \text{ A} \quad P_i = 0,75 \text{ W} \quad -25^\circ\text{C} \leq T_a \leq 55^\circ\text{C}; T_m \leq 60^\circ\text{C} \text{ i T5}$$

Przykładowym zasilaniem o charakterystyce liniowej jest typowa bariera o parametrach:

$$U_o = 28 \text{ V} \quad I_o = 0,093 \text{ A} \quad R_w = 300 \Omega.$$

Zasilanie o wyjściowej charakterystyce trapezowej:

$$U_i = 24 \text{ V} \quad I_i = 50 \text{ mA} \quad P_i = 0,6 \text{ W} \quad -25^\circ\text{C} \leq T_a \leq 55^\circ\text{C}; T_m \leq 60^\circ\text{C} \text{ i T5}$$

Zasilanie o wyjściowej charakterystyce prostokątnej:

$$U_i = 24 \text{ V} \quad I_i = 25 \text{ mA} \quad P_i = 0,6 \text{ W} \quad -25^\circ\text{C} \leq T_a \leq 55^\circ\text{C}; T_m \leq 60^\circ\text{C} \text{ i T5}$$

$$I_i = 50 \text{ mA} \quad P_i = 1,2 \text{ W} \quad -25^\circ\text{C} \leq T_a \leq 55^\circ\text{C}; T_m \leq 60^\circ\text{C} \text{ i T4}$$

Zasilanie o charakterystyce prostokątnej oznacza, że napięcie zasilacza iskrobezpiecznego nie zmienia się do momentu zadziałania ograniczenia prądowego.

Poziom zabezpieczenia zasilaczy o charakterystyce prostokątnej jest zwykle „ib”. Przetwornik zasilany z takiego zasilacza jest także urządzeniem iskrobezpiecznym o poziomie zabezpieczenia „ib”.

Przykład praktycznej realizacji zasilania:

zasilacz stabilizowany o $U_o = 24 \text{ V}$ z poziomem zabezpieczenia „ib” i prądem $I_o = 25 \text{ mA}$.

11.3.4. Parametry Ci, Li oraz zakres temperatur pracy

Pojemność oraz indukcyjność wejścia:

$$C_i = 5,2 \text{ nF}, L_i = 0 \mu\text{H}$$

Zakres temperatur pracy przetwornika:

$$-25^\circ\text{C} \leq T_a \leq 55^\circ\text{C}$$

11.3.5. Szczególne warunki stosowania przetworników w wykonaniu Exi

- W strefach zagrożonych wybuchem, przetworniki w pokrytych lakierem obudowach ze stopu aluminium, a także przetworniki wyposażone w tabliczki z tworzywa powinny być instalowane w sposób uniemożliwiający ładowanie elektrostatyczne zgodnie z → 11.1. [Zagrożenie elektrostatyczne](#).
- Czujnik temperatury musi być umieszczony w osłonie termometrycznej o grubości ścianki min. 1 mm.
- W przypadku przetwornika z obudową wykonaną ze stopu aluminium w strefie 0 należy zachować ostrożność, aby chronić ją przed uderzeniami lub ścieraniem.
- W przypadku zastosowania przetwornika z tabliczką znamionową zawierającą różne rodzaje wykonania przeciwwybuchowego należy przed instalacją trwale zaznaczyć na tabliczce znamionowej stosowany rodzaj zabezpieczenia, zgodnie z instrukcją budowy przeciwwybuchowej.

12. ZŁOMOWANIE, UTYLIZACJA



Wyeksploatowane bądź uszkodzone urządzenia złomować zgodnie z Dyrektywą WEEE (2012/19/UE) w sprawie zużytego sprzętu elektrycznego i elektronicznego lub zwrócić je wytwórcy.

13. REJESTR ZMIAN

Nr zmiany	Edycja dokumentu	Opis zmian
-	01.A.001/2025.10	Pierwsza wersja dokumentu.
-	01.A.002/2025.11	Dodanie informacji o parametrach metrologicznych, ochronie przed strumieniami gorącego powietrza i klasach: mechanicznej i środowiska EMC.
	01.A.003/2026.04	Poprawki redakcyjne.

