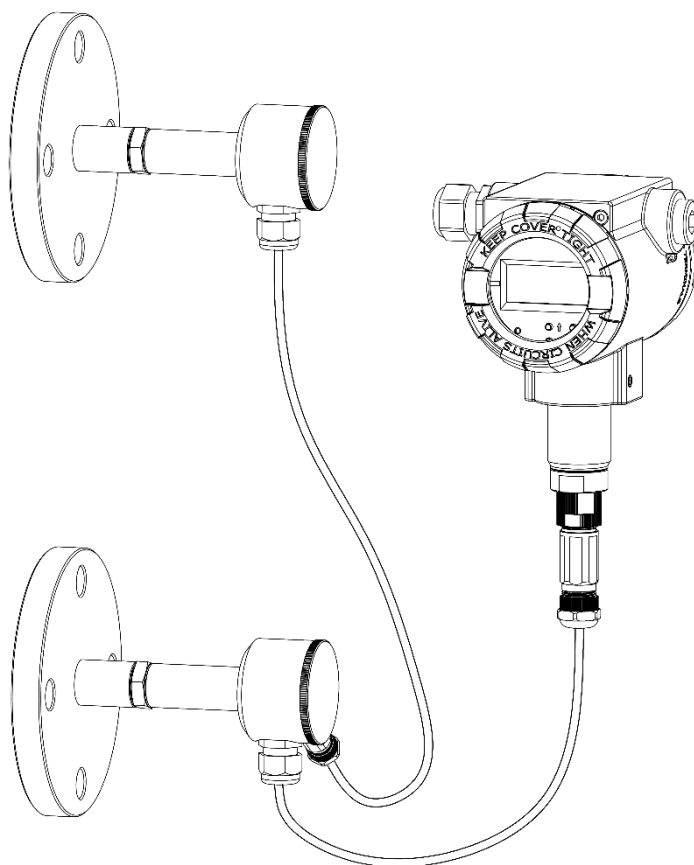


APLISENS®

APLISENS S.A. – Produkcja Przemysłowej
Aparatury Pomiarowej i Elementów Automatyki

INSTRUKCJA OBSŁUGI

INTELIĞENTNY, MODUŁOWY PRZETWORNIK
RÓŻNICY CIŚNIEŃ
APM-2



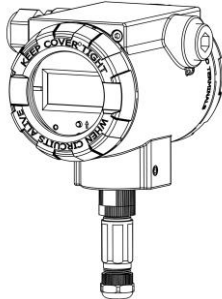
KOD WYROBU – patrz: → [5.2 Oznaczenie identyfikacyjne](#).

Kod QR lub numer ID umożliwi identyfikację przetwornika oraz szybki dostęp do dokumentacji znajdującej się na stronie producenta: instrukcji obsługi, instrukcji urządzenia budowy przeciwwybuchowej, informacji technicznej, deklaracji zgodności oraz kopii certyfikatów.

APM-2

ID:0029 0001 0002 0000 0000 0000 0001 97

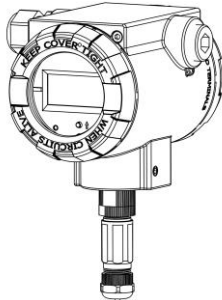
<https://www.aplisens.pl/ID/002900010002000000000000000000197>



APM-2 (Exi)

ID:0029 0002 0002 0000 0000 0001 0001 17

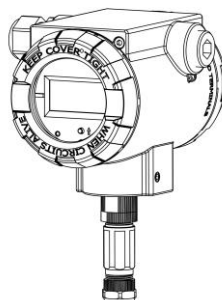
<https://www.aplisens.pl/ID/002900020002000000000000000000117>







APM-2 (Exd)

ID:0029 0003 0002 0000 0000 0002 0001 34

<https://www.aplisens.pl/ID/002900030002000000000000000000134>



Stosowane oznaczenia

Symbol	Opis
	Ostrzeżenie o konieczności ścisłego stosowania informacji zawartych w dokumentacji dla zapewnienia bezpieczeństwa i pełnej funkcjonalności urządzenia.
	Informacje szczególnie przydatne przy instalacji i eksploatacji urządzenia.
	Informacje szczególnie przydatne przy instalacji i eksploatacji urządzenia w wykonaniu Ex.
	Informacje o postępowaniu ze zużytym sprzętem.

PODSTAWOWE WYMAGANIA I BEZPIECZEŃSTWO UŻYTKOWANIA



Producent nie ponosi odpowiedzialności za szkody wynikające z niewłaściwego za-
instalowania urządzenia, nieutrzymania go we właściwym stanie technicznym oraz
użytkowania niezgodnego z jego przeznaczeniem.

Instalacja powinna być przeprowadzona przez wykwalifikowany personel posiada-
jący uprawnienia do instalowania urządzeń elektrycznych oraz aparatury kontrolno-
pomiarowej. Na instalatorze spoczywa obowiązek wykonania instalacji zgodnie
z instrukcją oraz przepisami i normami dotyczącymi bezpieczeństwa i kompatybil-
ności elektromagnetycznej, właściwymi dla rodzaju wykonywanej instalacji. W trak-
cie instalowania, użytkowania i przeglądów urządzenia należy uwzględnić wszyst-
kie wymogi bezpieczeństwa i ochrony.

W przypadku niesprawności urządzenie należy odłączyć i oddać do naprawy pro-
ducentowi.



W celu zminimalizowania możliwości wystąpienia awarii i związanych z tym zagro-
żeń dla personelu, unikać instalowania urządzenia w szczególnie niekorzystnych
warunkach, gdzie występują następujące zagrożenia:

- możliwość uderzeń mechanicznych, nadmiernych wstrząsów i wibracji;
- nadmierne wahania temperatury;
- kondensacja pary wodnej, zapylenie, oblodzenie.



Instalacje dla wykonania iskrobezpiecznych należy wykonać szczególnie starannie
z zachowaniem norm i przepisów właściwych dla tego rodzaju instalacji.

Zmiany wprowadzane w produkcji wyrobów mogą wyprzedzać aktualizację dokumentacji papierowej
użytkownika. Aktualne instrukcje znajdują się na stronie internetowej producenta pod adresem
www.aplisens.pl.

SPIS TREŚCI

1. WSTĘP	6
1.1. Przeznaczenie dokumentu.....	6
1.2. Zastrzeżone znaki handlowe.....	6
1.3. Definicje i skróty.....	7
1.4. Zakres nastawiony przetwornika.....	8
2. BEZPIECZEŃSTWO	8
3. TRANSPORT I PRZECHOWYWANIE	9
3.1. Kontrola dostawy	9
3.2. Transport	9
3.3. Przechowywanie.....	9
4. GWARANCJA.....	9
5. IDENTYFIKACJA.....	10
5.1. Adres producenta	10
5.2. Oznaczenie identyfikacyjne	10
5.3. Znak CE, deklaracja zgodności.....	10
6. MONTAŻ.....	11
6.1. Instrukcja montażu systemu APM-2.....	11
6.2. Przykłady montażu przetworników	11
6.3. Zamykanie pokrywy obudowy	12
7. PODŁĄCZENIE ELEKTRYCZNE.....	13
7.1. Podłączenie kablowe do jednostki centralnej HUB.....	13
7.1.1. Podłączenie przewodów zasilania – pętli prądowej do zacisków wewnętrznych jednostki centralnej HUB	13
7.1.2. Podłączenie przetworników ciśnień PC1 i PC2 do złącza komunikacyjnego jednostki centralnej HUB	14
7.1.3. Podłączenie systemu APM-2 z możliwością zastosowania lokalnej komunikacji HART 7 14	14
7.2. Zasilanie systemu APM-2	16
7.2.1. Napięcie zasilania jednostki centralnej HUB.....	16
7.2.2. Pomiar bezprzerwowego prądu w pętli prądowej 4 ... 20 mA	17
7.2.3. Specyfikacja elektrycznych zacisków łączeniowych	17
7.2.4. Specyfikacja okablowania	17
7.2.5. Obciążenie rezystancyjne w linii zasilania – pętli prądowej.....	17
7.2.6. Ekranowanie	17
7.3. Wyrównanie potencjałów	18
7.4. Zabezpieczenie przeciwprzepięciowe	18
7.5. Kontrola końcowa okablowania.....	18
8. ROZRUCH	19
8.1. Konfiguracja alarmów	19
8.2. Konfiguracja trybu pracy	20
8.3. Korekta wpływu pozycji montażu przetworników na obiekcie - zerowanie.....	20
8.4. Ustawienie zakresu nastawionego poprzez pomiar.....	21
8.5. Pomiary różnicy ciśnień	21
8.6. Pomiary poziomu	21
8.7. Pomiary przepływów	22
9. EKSPLOATACJA	23
9.1. Wyświetlacz LCD.....	23
9.2. Skróty błędów funkcji konfiguracji lokalnej i opis skrótów	27
9.3. Przyciski lokalne	27
9.4. Konfiguracja lokalna nastaw	27
9.5. Poruszanie się po MENU lokalnych nastaw	27
9.6. Zatwierdzanie wyboru lokalnych nastaw	28
9.7. Struktura MENU lokalnych nastaw.....	28
9.8. Struktura trybu HELP	29
9.9. Konfiguracja zdalna nastaw (HART)	30

9.9.1.	Współpracujące urządzenia	30
9.9.2.	Współpracujące oprogramowanie konfiguracyjne	30
9.9.3.	Zwora lokalnej komunikacji HART	30
10.	KONSERWACJA.....	31
10.1.	Przeglądy okresowe	31
10.2.	Przeglądy pozaokresowe	31
10.3.	Czyszczenie/mycie.....	31
10.3.1.	Czyszczenie membrany.....	31
10.4.	Części zamienne.....	31
10.5.	Naprawa.....	31
10.6.	Zwroty	31
11.	ZŁOMOWANIE, UTYLIZACJA	32
12.	REJESTR ZMIAN	32

SPIS RYSUNKÓW

Rysunek 1.	Zakres nastawiony i limity pomiarów	8
Rysunek 2.	Przykłady montażu APM-2 na zbiornikach	11
Rysunek 3.	Sposób plombowania jednostki centralnej.....	12
Rysunek 4.	Podłączenie elektryczne jednostki centralnej HUB	13
Rysunek 5.	Gniazdo kablowe typu PM12.....	14
Rysunek 6.	Podłączenie elektryczne 4 ... 20 mA HART do systemu APM-2 w wykonaniu standardowym	15
Rysunek 7.	Podłączenie elektryczne 4 ... 20 mA HART do systemu APM-2 w wykonaniu Exd.....	15
Rysunek 8.	Podłączenie elektryczne 4 ... 20 mA HART do systemu APM-2 w wykonaniu Exi.....	16
Rysunek 9.	Podłączenie elektryczne amperomierza	17
Rysunek 10.	Prąd zakresu nastawionego, prądy nasycenia, prądy alarmowe.....	19
Rysunek 11.	Obrót obudowy, zmiana pozycji wyświetlacza oraz dostęp do przycisków.....	23
Rysunek 12.	Pola informacyjne wyświetlacza	23

SPIS TABEL

Tabela 1.	Definicje i skróty.....	7
Tabela 2.	Symbole występujące na tabliczkach znamionowych jednostki centralnej HUB oraz przetwornikach pomiarowych	10
Tabela 3.	Dopuszczalne napięcia zasilania APM-2.....	16
Tabela 4.	Struktura menu trybu HELP systemu APM-2	29

1. WSTĘP

1.1. Przeznaczenie dokumentu

Przedmiotem instrukcji jest inteligentny, modułowy przetwornik różnicy ciśnień **APM-2**.

System składa się z jednostki centralnej (HUB) oraz dwóch przetworników pomiarowych o tych samych numerach seryjnych co jednostka centralna.

Instrukcja dotyczy wykonania: standardowych, PED, ognioszczelnych Exd, iskrobezpiecznych Exi.

W zakresie Dyrektywy 2014/68/EU (PED) przetworniki wykonane są w kat. I, moduł A. Oznakowanie PED nie dotyczy dodatkowego wyposażenia przetworników, tj. separatorów, zaworów, łączników, rurek impulsowych itp. W deklaracjach zgodności UE producenta wymienione wykonania przetworników mają oznakowanie CE. Przetworniki o dopuszczalnym przeciążeniu 200 barów oraz niższym, wykonane są zgodnie z uznaną praktyką inżynierską według artykułu 4 pkt. 3 Dyrektywy 2014/68/EU.

Instrukcja zawiera dane, wskazówki oraz zalecenia ogólne dotyczące bezpiecznego instalowania i eksploatacji APM-2, a także postępowania w przypadku ewentualnej awarii.

Instrukcja nie obejmuje zagadnień związanych z przeciwwybuchowością.



Używanie urządzeń w strefach zagrożonych nieposiadających odpowiednich dopuszczeń jest zabronione. Obowiązkowo należy zapoznać się z Instrukcją Urządzenia Budowy Przeciwwybuchowej PL.IX.APM.2 zawierającą ważne informacje związane z instalacją systemu APM-2 w wykonaniu iskrobezpiecznym i ognioszczelnym.

1.2. Zastrzeżone znaki handlowe

HART® jest zarejestrowanym znakiem FieldComm Group.

Windows® jest znakiem zastrzeżonym Microsoft Corporation.

Google Play® jest usługą serwisową zarejestrowaną i zarządzaną przez Google® Inc.

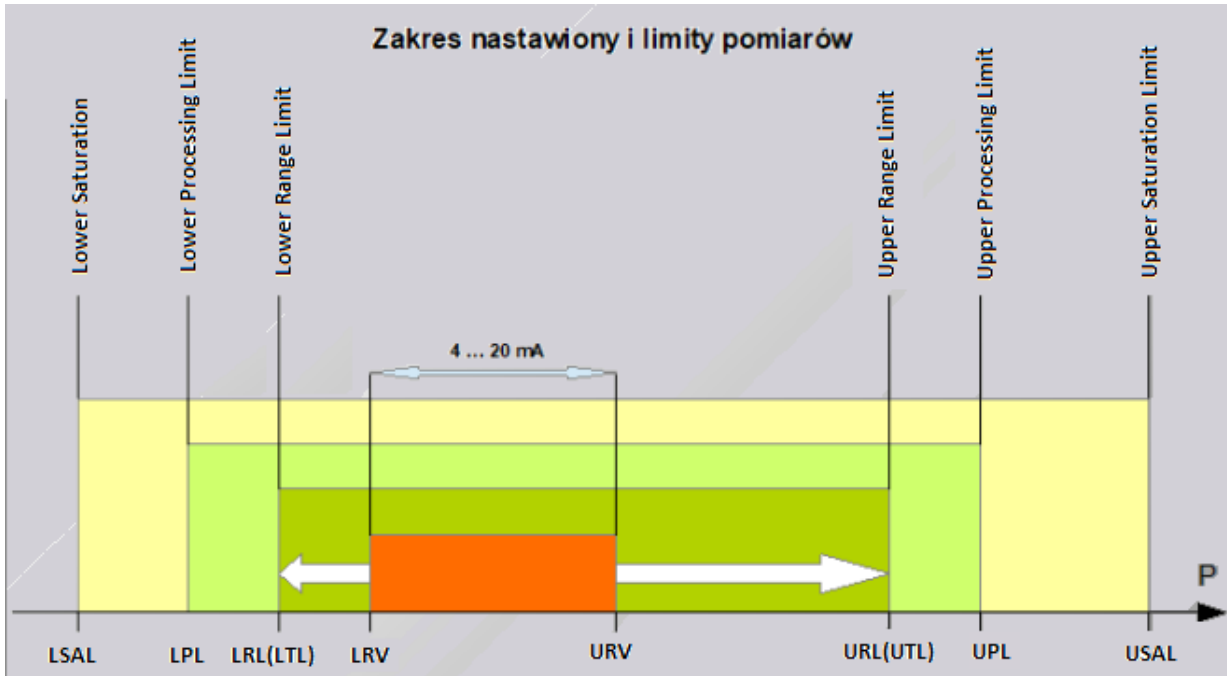
1.3. Definicje i skróty

Tabela 1. Definicje i skróty

L.P.	Skrót	Znaczenie
1	LRV	"Lower Range Value" - wartość zakresu nastawionego wyrażona w jednostkach fizycznych odpowiadająca prądowi 4,000 mA, czyli 0%ysterowania wyjścia. Zakres nastawiony nie może przekroczyć limitów wynikających z zakresu podstawowego APM-2. Domyślną szerokością zakresu nastawionego w APM-2 jest szerokość zakresu podstawowego (LRV=LRL i URV=URL). Minimalna szerokość zakresu nastawionego [(URV-LRV)] jest ograniczona programowo do 1kPa.
2	URV	"Upper Range Value" - wartość zakresu nastawionego wyrażona w jednostkach fizycznych odpowiadająca prądowi 20,000 mA, czyli 100%ysterowania wyjścia. Zakres nastawiony nie może przekroczyć limitów wynikających z zakresu podstawowego APM-2. Domyślną szerokością zakresu nastawionego w APM-2 jest szerokość zakresu podstawowego (LRV=LRL i URV=URL). Minimalna szerokość zakresu nastawionego [(URV-LRV)] jest ograniczona programowo do 1kPa.
3	LRL LTL	"Lower Range Limit" lub "Lower Transducer Limit" - dolny limit zakresu nastawionego wyrażony w jednostkach fizycznych. Wartość (URL-LRL) lub (UTL-LTL) jest nazywana zakresem podstawowym APM-2. Wartość tego limitu wynika z typu zastosowanych przetworników w APM-2. Po osiągnięciu LRL i poniżej tej wartości następuje ustawienie statusu zbiorczego PrimaryVariableOutOfLimits lub NonPrimaryVariableOutOfLimits oraz statusu PvOutOfLimit w grupie statusowej PC1 lub PC2.
4	URL UTL	"Upper Range Limit" lub "Upper Transducer Limit" - górny limit zakresu nastawionego wyrażony w jednostkach fizycznych. Wartość (URL-LRL) lub (UTL-LTL) jest nazywana zakresem podstawowym APM-2. Wartość tego limitu wynika z typu zastosowanych przetworników w APM-2. Po osiągnięciu URL i powyżej tej wartości następuje ustawienie statusu zbiorczego PrimaryVariableOutOfLimits lub NonPrimaryVariableOutOfLimits oraz statusu PvOutOfLimit w grupie statusowej PC1 lub PC2.
5	LPL	"Lower Processing Limit" - dolny limit cyfrowego przetwarzania wartości mierzonej. Przetwornik przetwarza cyfrowo pomiar do wartości 50% szerokości zakresu podstawowego poniżej dolnego limitu zakresu nastawionego LRL (LTL) . Po osiągnięciu LPL i poniżej tej wartości aż do LSAL przetwornik zamraża odświeżanie wartości cyfrowej pomiaru. W tej sytuacji następuje ustawienie statusu DvOutOfProcessingLimit w grupie statusowej Other.
6	UPL	"Upper Processing Limit" - górny limit cyfrowego przetwarzania wartości mierzonej. Przetwornik przetwarza cyfrowo pomiar do wartości 50% szerokości zakresu podstawowego powyżej górnego limitu zakresu nastawionego URL (UTL) . Po osiągnięciu UPL i powyżej tej wartości aż do USAL przetwornik zamraża odświeżanie wartości cyfrowej pomiaru. W tej sytuacji następuje ustawienie statusu DvOutOfProcessingLimit w grupie statusowej Other.
7	LSAL	"Lower Saturation Limit" - dolny limit granicy przetwarzania czujnika. Graniczny dolny punkt saturacji czujnika leży na skali ciśnień/różnic ciśnień poniżej punktu LPL i jest powiązany z ciśnieniem minimalnym, przy którym czujnik pomiaru ciśnienia osiąga dolną granicę zdolności przetwarzania. Dokładne określenie tego ciśnienia nie jest możliwe, jednak nie przekracza ono z reguły ciśnienia odpowiadającego 200% szerokości zakresu podstawowego (URL-LRL) poniżej dolnego limitu przetwarzania cyfrowego wartości mierzonej LPL . Po osiągnięciu LSAL i poniżej tej wartości następuje ustawienie statusu BufC0LimitError lub BufC2LimitError w grupie statusowej PC1 lub PC2.
8	USAL	"Upper Saturation Limit" - górny limit granicy przetwarzania czujnika. Graniczny górny punkt saturacji czujnika leży na skali ciśnień/różnic ciśnień powyżej punktu UPL i jest powiązany z ciśnieniem maksymalnym, przy którym czujnik pomiaru ciśnienia osiąga górną granicę zdolności przetwarzania. Dokładne określenie tego ciśnienia nie jest możliwe, jednak nie przekracza ono z reguły ciśnienia odpowiadającego 200% szerokości zakresu podstawowego (URL-LRL) powyżej górnego limitu przetwarzania cyfrowego wartości mierzonej UPL . Po osiągnięciu USAL i powyżej tej wartości następuje ustawienie statusu BufC0LimitError lub BufC2LimitError w grupie statusowej PC1 lub PC2.

1.4. Zakres nastawiony przetwornika

Poniższy rysunek przedstawia zakres nastawiony APM-2 oraz limity związane z dopuszczalnym zakresem nastawionym, zakresem przetwarzania cyfrowego oraz limity nasycenia czujnika pomiaru ciśnienia. Punktem LRV/URV przyporządkowane są wartości prądów 4 mA/20 mA. Dla uzyskania charakterystyki rewersyjnej możliwe jest odwrócenie przyporządkowania tak, aby punktem LRV/URV były przyporządkowane wartości prądów 20 mA/4 mA.



Rysunek 1. Zakres nastawiony i limity pomiarów

2. BEZPIECZEŃSTWO

- Instalację i uruchomienie systemu APM-2 oraz wszelkie czynności związane z eksploatacją należy wykonywać po dokładnym zapoznaniu się z treścią instrukcji obsługi oraz instrukcji z nią związanych.
- Instalacja i konserwacja powinna być przeprowadzona przez wykwalifikowany personel posiadający uprawnienia do instalowania urządzeń elektrycznych oraz pomiarowych.
- Urządzenie należy używać zgodnie z jego przeznaczeniem z zachowaniem dopuszczalnych parametrów określonych na tabliczce znamionowej (→ [5.2 Oznaczenie identyfikacyjne](#)).
- Zastosowane przez producenta zabezpieczenia zapewniające bezpieczeństwo systemu APM-2 mogą być mniej skuteczne, jeżeli urządzenie eksploatuje się w sposób niezgodny z jego przeznaczeniem.
- Przed montażem bądź demontażem systemu APM-2 należy bezwzględnie odłączyć go od źródła zasilania.
- Nie dopuszcza się żadnych napraw ani innych ingerencji w układ elektroniczny APM-2. Oceny uszkodzenia i ewentualnej naprawy może dokonać jedynie producent lub upoważniony przedstawiciel.
- Nie należy używać przyrządów uszkodzonych. W przypadku niesprawności urządzenia należy wyłączyć je z eksploatacji.



3. TRANSPORT I PRZECHOWYWANIE

3.1. Kontrola dostawy

Po otrzymaniu dostawy urządzeń należy:

- upewnić się, że opakowania oraz ich zawartość nie zostały uszkodzone podczas transportu;
- sprawdzić kompletność i poprawność otrzymanego zamówienia, upewnić się, że nie brakuje żadnych części.

3.2. Transport

Transport APM-2 powinien odbywać się krytymi środkami transportu, w oryginalnych opakowaniach z zabezpieczonymi membranami procesowymi. Opakowania powinny być zabezpieczone przed przesuwaniami i bezpośrednim oddziaływaniem czynników atmosferycznych.

3.3. Przechowywanie

APM-2 powinien być przechowywany w opakowaniu fabrycznym, w pomieszczeniu pozbawionym oparów i substancji agresywnych, zabezpieczony przed udarami mechanicznymi.

Dopuszczalny zakres temperatur magazynowania:

-40 ... 80°C (-40 ... 176°F).

4. GWARANCJA

Ogólne warunki gwarancji są dostępne na stronie producenta:

www.aplisens.pl/ogolne_warunki_gwarancji.



Gwarancja zostaje uchylona w przypadku zastosowania urządzenia niezgodnie z przeznaczeniem, niezastosowania się do instrukcji obsługi lub ingerencji w budowę urządzenia.

5. IDENTYFIKACJA










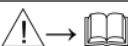
5.1. Adres producenta

APLISENS S.A.
03-192 Warszawa
ul. Morelowa 7
Polska

5.2. Oznaczenie identyfikacyjne

W zależności od wersji wykonania systemu tabliczki mogą się różnić między sobą ilością informacji i parametrów.

Tabela 2. Symbole występujące na tabliczkach znamionowych jednostki centralnej HUB oraz przetwornikach pomiarowych

	Logo i nazwa producenta
	Znak CE
	Znak CE wraz z numerem jednostki notyfikowanej
03-192 WARSZAWA Morelowa 7 Poland tel.: +48 22 814 07 77	Adres producenta
	Kod QR wyrobu
TYPE:	Typ urządzenia, przyłącza elektrycznego i procesowego
ID	ID modelu APM-2
# S/N	Numer fabryczny przetwornika/jednostki centralnej
 P	Zakres pomiarowy
 U	Wartości napięć zasilania
	Sygnał wyjściowy
 Tamb	Dopuszczalny zakres temperatur otoczenia
 PS	Dopuszczalne ciśnienie statyczne
IP	Stopień ochrony IP
Year of production	Rok produkcji
	Przypomnienie o konieczności zapoznania się z instrukcją
//Dolna część tabliczki znamionowej//	Wykonania specjalne
PC1/PC2	Oznaczenie przetworników pomiarowych

5.3. Znak CE, deklaracja zgodności

Urządzenie zostało zaprojektowane tak, aby spełniało najwyższe wymagania bezpieczeństwa, zostało przetestowane i opuściło fabrykę w stanie, w którym jest bezpieczne w obsłudze. Urządzenie jest zgodne z obowiązującymi normami i przepisami wymienionymi w deklaracji zgodności EU i posiada oznaczenie CE na tabliczce znamionowej.

6. MONTAŻ

6.1. Instrukcja montażu systemu APM-2

Jednostka centralna HUB może być montowana w dowolnej pozycji (→ 7.5 Kontrola końcowa okablowania). Obudowę jednostki centralnej oraz przetworników należy chronić przed strumieniami gorącego powietrza poprzez odpowiednie usytuowanie lub przez montowanie ekranów cieplnych tak, aby system nie nagrzewał się do temperatury wyższej od dopuszczalnej.

Obudowa HUB-a umożliwia montaż na ścianie i rurze. W tym celu należy zastosować uchwyt AL produkcji Aplisens S.A. Domyślnie funkcja przetwornika wysokiego przypisana jest do przetwornika ciśnienia PC1 bezpośrednio połączonego z jednostką centralną (w celu zmiany patrz → 8.2. Konfiguracja trybu pracy).

Pozycja montażowa przetworników może spowodować przesunięcie punktu zerowego (→ 8.3 Korekta wpływu pozycji montażu przetworników na obiekcie - zerowanie).



Miejsce montażu dobrać tak, aby zapewnić wystarczające odciążenie naciągu kabli w celu uniknięcia ich nadmiernego zagięcia. Kabel musi zostać zamocowany mechanicznie do drogi kablowej (nie może wisieć na złączu przetwornika).

Zabezpieczenie membrany separatora usunąć na krótko przed instalacją.

Nie należy czyścić lub dotykać membran separatorów za pomocą twardych lub ostrych przedmiotów.

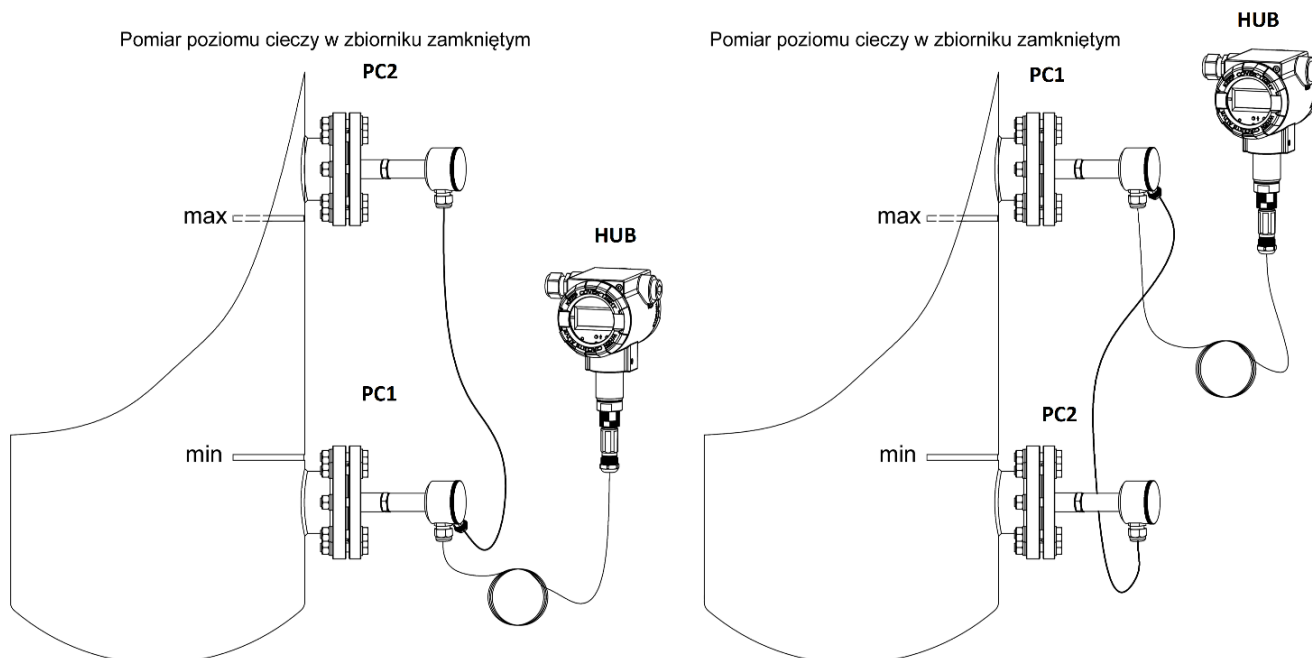
Nieprawidłowo przeprowadzony montaż uszczelnienia może być przyczyną błędnych wskazań pomiaru.

Należy zwrócić szczególną uwagę podczas doboru prawidłowych wymiarów uszczelnienia.



Standardowo uszczelki nie są dołączane do separatorów.

6.2. Przykłady montażu przetworników



Rysunek 2. Przykłady montażu APM-2 na zbiornikach

6.3. Zamykanie pokrywy obudowy

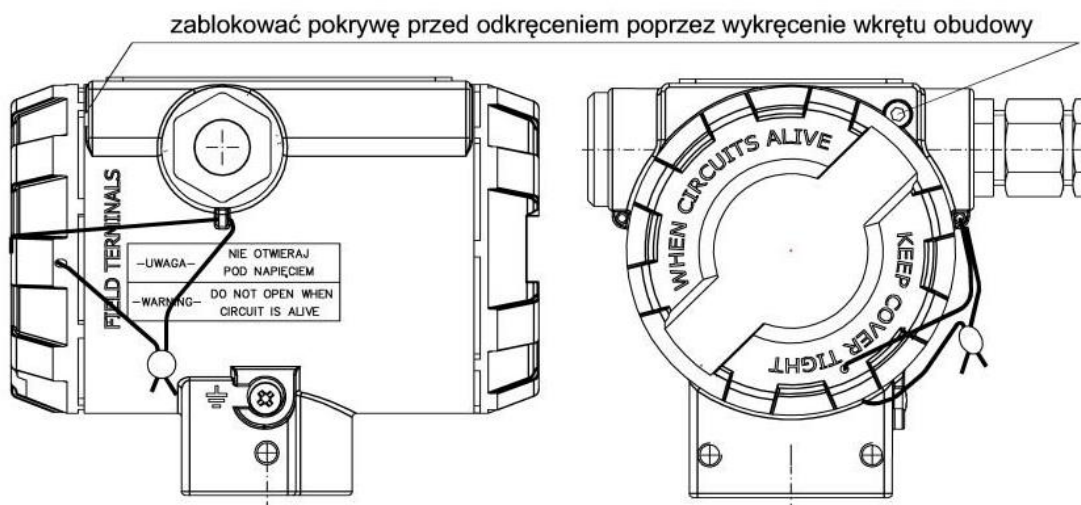
Gwinty pokrywy przedniej i tylnej jednostki centralnej oraz gwinty pokrywy przetworników posiadają fabryczną powłokę, dlatego nie ma potrzeby nakładania na nie dodatkowego pokrycia.

Przed dokręceniem pokryw należy upewnić się, czy powierzchnie gwintów są wolne od zanieczyszczeń, np. piasku. Pokrywy powinny się w płynny sposób dokręcać. Jeżeli podczas dokręcania odczuwalny jest opór, prawdopodobnie na gwincie znajdują się zanieczyszczenia, które należy uprzednio usunąć.



Obudowa jednostki centralnej HUB oraz przetworników pomiarowych nie zapewnia szczelności, jeżeli gwint obudowy lub pokryw jest uszkodzony.

Niektóre aplikacje wymagają blokady i plombowania pokryw uniemożliwiając niepowołanym osobom dostęp do nastaw i regulacji. Sposób plombowania przedstawiono na poniższym rysunku:



Rysunek 3. Sposób plombowania jednostki centralnej

7. PODŁĄCZENIE ELEKTRYCZNE

7.1. Podłączenie kablowe do jednostki centralnej HUB



Wszystkie czynności podłączeniowe i montażowe należy wykonywać przy odłączonym napięciu zasilającym i innych napięciach zewnętrznych, jeżeli są wykorzystywane.

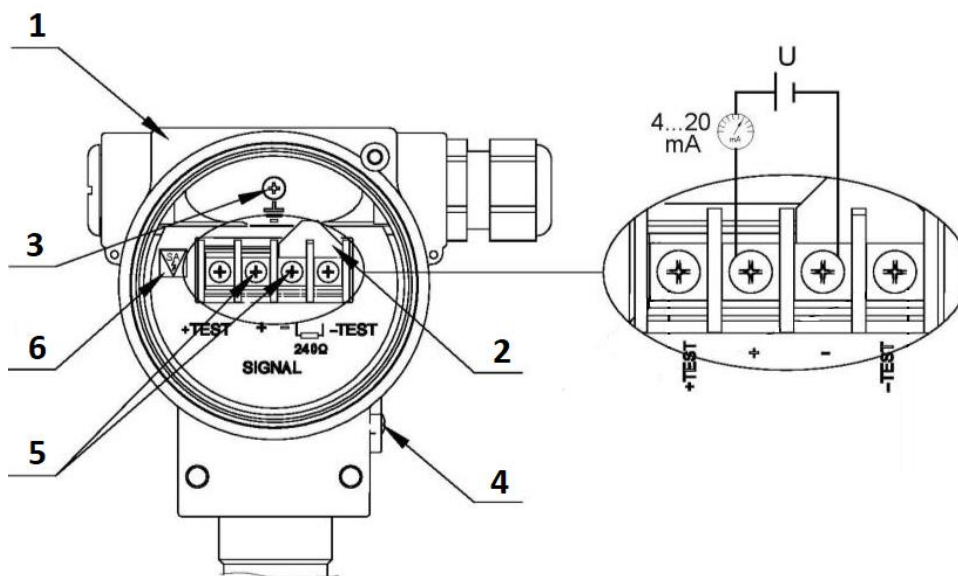


Nieprawidłowe podłączenie systemu APM-2 może zagrażać bezpieczeństwu. Ryzyko porażenia prądem i/lub zapłonu w strefach zagrożonych wybuchem.

7.1.1. Podłączenie przewodów zasilania – pętli prądowej do zacisków wewnętrznych jednostki centralnej HUB

W celu prawidłowego podłączenia przewodów należy wykonać poniższe kroki:

- odłączyć zasilanie kablowej linii zasilającej;
- odkręcić pokrywę tylną korpusu HUB-a w celu uzyskania dostępu do złącza zacisków zasilania;
- przeprowadzić kabel przez dławnicę;
- podłączyć HUB zgodnie z zamieszczonym poniżej rysunkiem, zwracając uwagę na poprawność dokręcenia śrub mocujących rdzeń przewodu do zacisku elektrycznego;
- sprawdzić poprawność mocowania zwory komunikacji lokalnej HART;
- dokręcić pokrywę tylną korpusu HUB-a;
- pozostawiając niewielki luz kabla wewnątrz korpusu dokręcić nakrętkę dławnicy tak, aby uszczelka dławnicy zacisnęła się na kablu zasilającym.

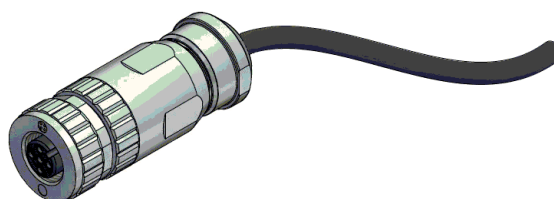


Rysunek 4. Podłączenie elektryczne jednostki centralnej HUB

1. Obudowa.
2. Zwora lokalnej komunikacji HART.
3. Wewnętrzny zacisk uziemienia.
4. Zewnętrzny zacisk uziemienia.
5. Zaciski zasilania przetwornika, pętla prądowa 4 ... 20 mA.
6. Oznaczenie wersji SA ze zintegrowanym zabezpieczeniem przeciwprzepięciowym (dotyczy wersji Exi).

7.1.2. Podłączenie przetworników ciśnień PC1 i PC2 do złącza komunikacyjnego jednostki centralnej HUB

Do jednostki centralnej HUB należy podłączyć przetwornik ciśnień oznaczony jako PC1, wyposażony w przewód magistrali cyfrowej BUS zakończony przemysłowym gniazdem PM12. Następnie do przetwornika ciśnień PC1 należy podłączyć przetwornik ciśnień oznaczony na etykiecie jako PC2, wyposażony w przewód magistrali cyfrowej BUS zakończony przemysłowym gniazdem PM12. Oba przetworniki muszą mieć ten sam numer seryjny co numer seryjny jednostki centralnej. Przewody elektryczne magistrali BUS należy prowadzić z dystansem co najmniej 0,5 metra od kabli energetycznych emitujących silne zakłócenia elektromagnetyczne lub w osobnych metalowych korytkach kablowych. Podczas mocowania kabla magistralowego na obiekcie należy unikać jego zbędnych luzów, naprężeń i zagięć. Minimalny promień gięcia kabla dla połączeń nieruchomych wynosi 50 mm, natomiast dla połączeń sporadycznie ruchomych wynosi 120 mm.



Rysunek 5. Gniazdo kablowe typu PM12

Prawidłowo połączoną magistralę BUS systemu APM-2 przedstawia → [Rysunek 2. Przykłady montażu APM-2 na zbiornikach.](#)



W strefie zagrożonej wybuchem po podłączeniu systemu APM-2 w wykonaniu ognioszczelnym Exd do źródła zasilania nie odkręcać pokryw obudowy.

7.1.3. Podłączenie systemu APM-2 z możliwością zastosowania lokalnej komunikacji HART 7

System umożliwia zastosowanie lokalnej komunikacji HART za pomocą modemu HART współpracującym z komputerem lub smartfonem.

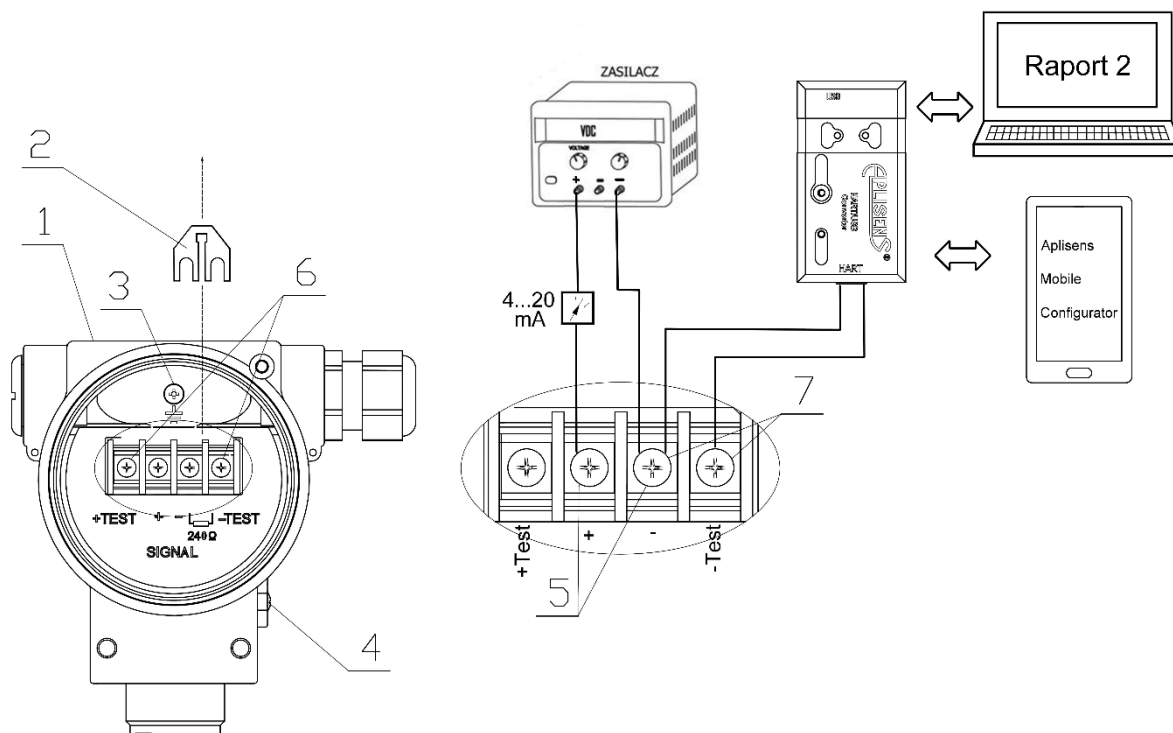
W celu nawiązania lokalnej komunikacji należy:

- usunąć zworę komunikacji HART (poz. 2);
- podłączyć modem do zacisków elektrycznych (poz. 7).



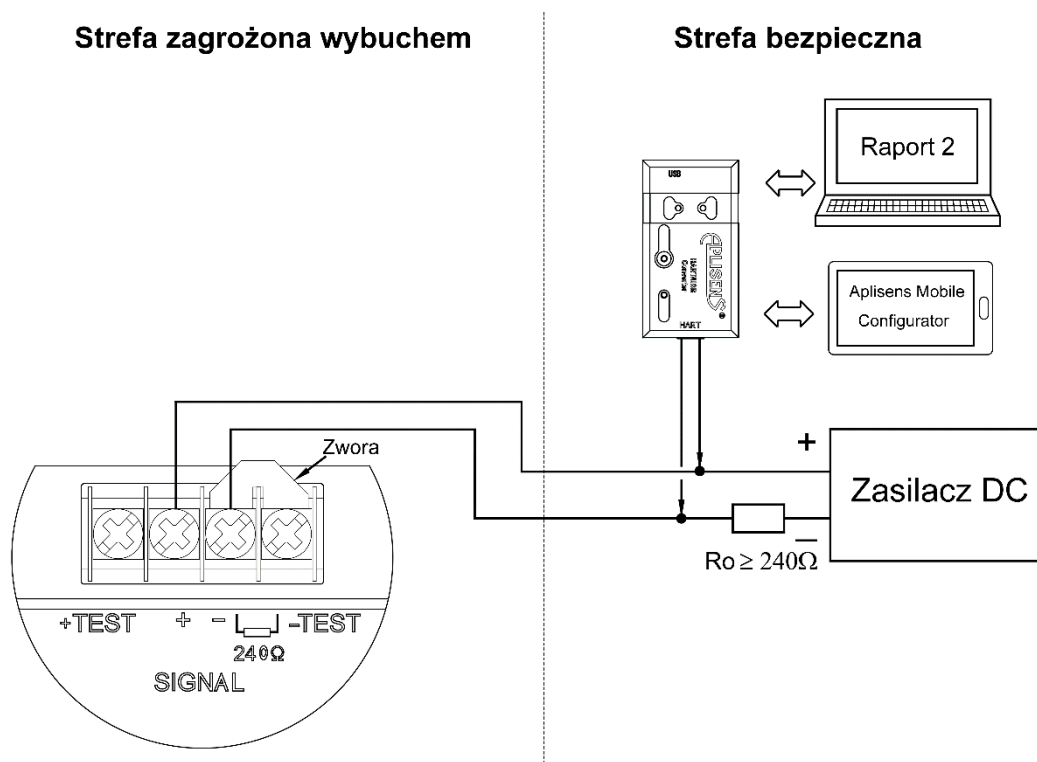
Rozwarcie zwory HART włącza szeregowo w linię 4 ... 20 mA rezystancję 240 Ω. Rezystancja ta obniża napięcie na zaciskach zasilania systemu o około 5 V DC dla maksymalnego prądu, który może ustawić APM-2. W celu niedopuszczenia do deficytu napięcia zasilania na zaciskach jednostki centralnej, zworę HART należy demontować jedynie na czas wykonania komunikacji lokalnej HART.

Schemat podłączenia modemu do instalacji zasilająco-pomiarowej systemu przedstawiono poniżej:

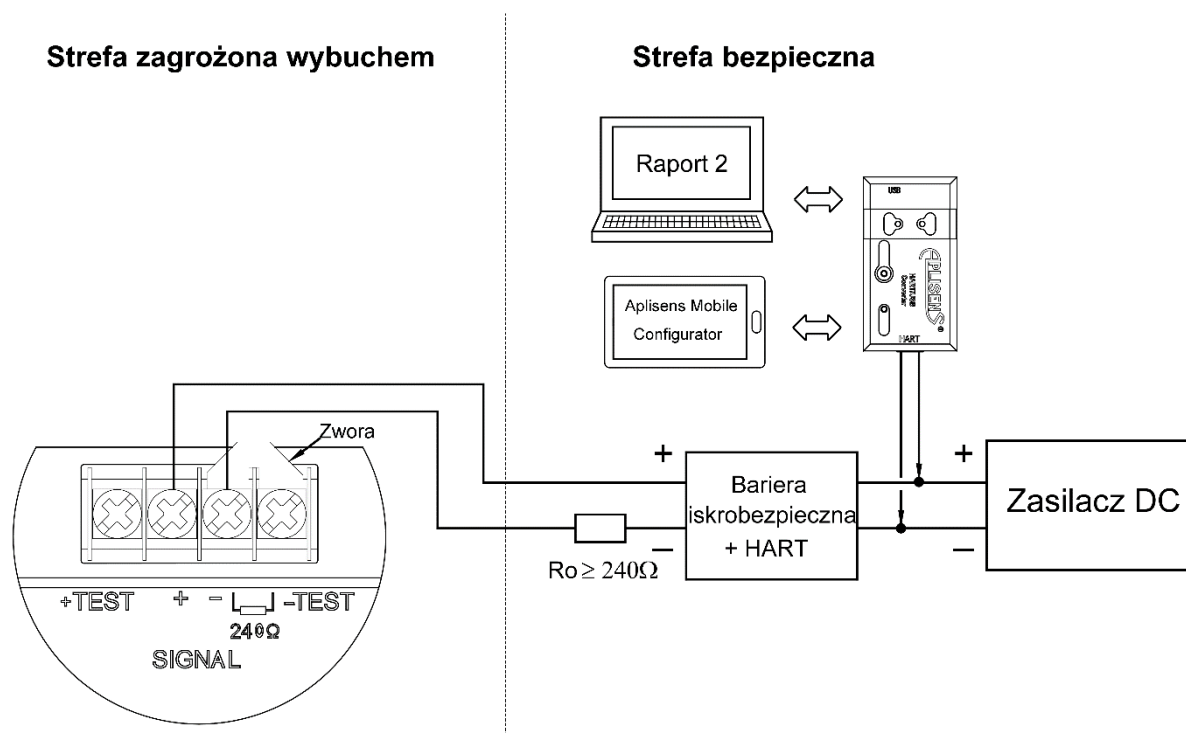


Rysunek 6. Podłączenie elektryczne 4 ... 20 mA HART do systemu APM-2 w wykonaniu standardowym

1. Obudowa.
2. Zdjęta zwora lokalnej komunikacji HART.
3. Wewnętrzny zacisk uziemienia.
4. Zewnętrzny zacisk uziemienia.
5. Zaciski zasilania, pętla prądowa 4 ... 20 mA.
6. Zaciski podłączenia amperomierza do kontrolnego bezprzerwowego pomiaru prądu (opcjonalnie).
7. Zaciski podłączenia modemu HART.



Rysunek 7. Podłączenie elektryczne 4 ... 20 mA HART do systemu APM-2 w wykonaniu Exd



Rysunek 8. Podłączenie elektryczne 4 ... 20 mA HART do systemu APM-2 w wykonaniu Exi



Obowiązkowo należy zapoznać się z Instrukcją Urządzenia Budowy Przeciwybuchowej PL.IX.APM.2 zawierającą ważne informacje związane z instalacją systemu APM-2 w wykonaniu iskrobezpiecznym i ognioszczelnym.

Z konwerterem HART/USB Aplisens może także współpracować oprogramowanie **Aplisens Mobile Configurator** zainstalowane na smartfonie z systemem Android z wykorzystaniem komunikacji bezprzewodowej.

Oprogramowanie jest dostępne w Google Play®

<https://play.google.com/store/apps/details?id=com.aplisens.mobile.amc>

7.2. Zasilanie systemu APM-2

7.2.1. Napięcie zasilania jednostki centralnej HUB



Przewody zasilające mogą być pod napięciem. Istnieje ryzyko porażenia elektrycznego i/lub eksplozji.



Instalacja systemu APM-2 w strefach zagrożonych wybuchem musi być zgodna z krajowymi normami i przepisami. Dane dotyczące ochrony przeciwybuchowej podano w instrukcji PL.IX.APM.2.

Tabela 3. Dopuszczalne napięcia zasilania APM-2

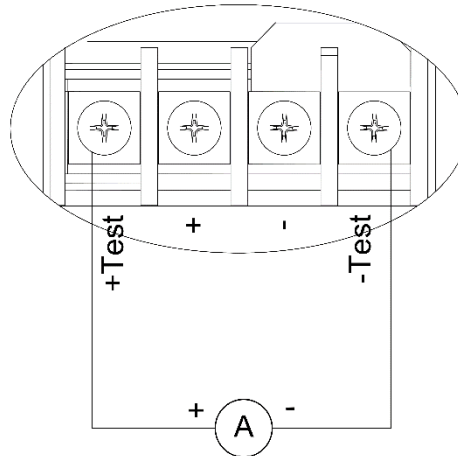
Wersja	Minimalne napięcie zasilania	Maksymalne napięcie zasilania
Standardowa	13 V DC	55 V DC
Exi*		30 V DC
Exd*		36 V DC

* Szczegółowe informacje dotyczące wersji iskrobezpiecznej i ognioszczelnej znajdują się w instrukcji PL.IX.APM.2.

7.2.2. Pomiar bezprzerwowego prądu w pętli prądowej 4 ... 20 mA

Jednostka centralna HUB ma możliwość bezprzerwowego pomiaru prądu w pętli prądowej za pomocą amperomierza. W celu utrzymania błędu pomiaru prądu poniżej 0,05% rezystancja wewnętrzna amperomierza powinna być mniejsza od 10 Ω.

Schemat podłączenia amperomierza przedstawia poniższy rysunek:



Rysunek 9. Podłączenie elektryczne amperomierza

7.2.3. Specyfikacja elektrycznych zacisków łączeniowych

Wewnętrzne elektryczne zaciski łączeniowe akceptują przewody o przekroju 0,5 do 2,5 mm². Wewnętrzny i zewnętrzny elektryczny zacisk masy korpusu akceptuje przewody o przekroju od 0,5 do 5 mm².

7.2.4. Specyfikacja okablowania

Aplisens S.A. rekomenduje stosowanie dwuprzewodowej skrętki w ekranie. Zalecana jest średnica zewnętrzna płaszczka kabla od 5 do 9 mm.

7.2.5. Obciążenie rezystancyjne w linii zasilania – pętli prądowej

Rezystancja linii zasilającej, rezystancja źródła zasilania oraz inne dodatkowe rezystancje szeregowe zwiększają spadki napięcia pomiędzy źródłem zasilania a zaciskami jednostki centralnej HUB. Maksymalny prąd regulowany przez HUB-a w warunkach normalnej pracy określony jest jako $I_{max} = 20,500 \text{ mA} + E$, gdzie E to dopuszczalny błąd bezpieczny, który wynosi $\pm 0,160 \text{ mA}$. Maksymalną wartość rezystancji w obwodzie zasilającym (wraz z rezystancjami przewodów zasilających) określa wzór:

$$R_{L_MAX} [\Omega] \leq \frac{(U - U_{min}) [V]}{0,02066 [A]}$$

gdzie:

U - napięcie na zaciskach zasilacza pętli prądowej 4 ... 20 mA w [V].

U_{min} - minimalne napięcie zasilania APM-2 (→ [Tabela 3. Dopuszczalne napięcia zasilania APM-2](#)).

R_{L_MAX} - maksymalna rezystancja linii zasilającej w [Ω].

7.2.6. Ekranowanie

W przypadku zastosowania kabla zasilającego w ekranie należy podłączyć ekran z jednej strony do masy, najkorzystniej przy zasilaczu systemu APM-2.

7.3. Wyrównanie potencjałów

Podczas stosowania iskrobezpiecznego systemu APM-2 z dodatkowym ogranicznikiem przepięć, posiadającego na tabliczce oznaczenie „Wykonanie SA” należy go zasilić z separowanego galwanicznie źródła zasilania. W przypadku braku takiej możliwości zapewnić wyrównanie potencjałów mas systemu APM-2 i urządzenia zasilającego za pomocą przewodów wyrównawczych. W tym względzie należy stosować się do lokalnie obowiązujących przepisów.

7.4. Zabezpieczenie przeciwprzepięciowe

System APM-2 spełnia wymagania norm EMC dla wyrobów związanych z bezpieczeństwem pracujących w ogólnym środowisku przemysłowym. System w wykonaniu standardowym i ognioszczelnym posiada zainstalowane wyładowcze zabezpieczenie przeciwprzepięciowe.

W systemach APM-2 w wykonaniu iskrobezpiecznym, w celu podwyższenia odporności na ponadnormatywne udary elektryczne, istnieje możliwość zastosowania wersji z zabezpieczeniem przeciwprzepięciowym **SA**. Systemy ze zintegrowanym zabezpieczeniem przeciwprzepięciowym **SA** powinny być uziemione.

Parametry zabezpieczenia przeciwprzepięciowego HUB-a systemu APM-2 w wykonaniach: standardowym, Exd lub Exi SA:

- napięcie progu wyładowania: 230 V DC;
- napięcie impulsowe progu wyładowania: 450 V (impuls 100V/μs);
- napięcie impulsowe progu wyładowania: 600 V (impuls 1000V/μs);
- prąd rozładowania dla 1 udaru: 20 kA, 8/20 μs;
- prąd rozładowania dla 10 udarów: 10 kA, 8/20 μs;
- prąd rozładowania dla 300 udarów: 200 A, 10/1000 μs.

7.5. Kontrola końcowa okablowania

Po zakończeniu instalacji elektrycznej systemu APM-2 należy sprawdzić:

- czy napięcie zasilania mierzone na zaciskach HUB-a przy maksymalnym prądzie wysteroowania jest zgodne z zakresem napięć zasilania podanym na tabliczce HUB-a;
- czy HUB jest podłączony zgodnie z informacją podaną w punkcie → [7.1. Podłączenie kablowe do jednostki centralnej HUB](#);
- czy wszystkie mocowania śrubowe są dokręcone;
- czy pokrywy elementów systemu APM-2 są dokręcone;
- czy dławnice kablowe, złącza kablowe oraz korki zaślepiające są dokręcone oraz czy zachowano dobre praktyki prowadzenia kabli do dławnic/złącz w celu ochrony przed penetracją cieczy do wnętrza modułów.

8. ROZRUCH

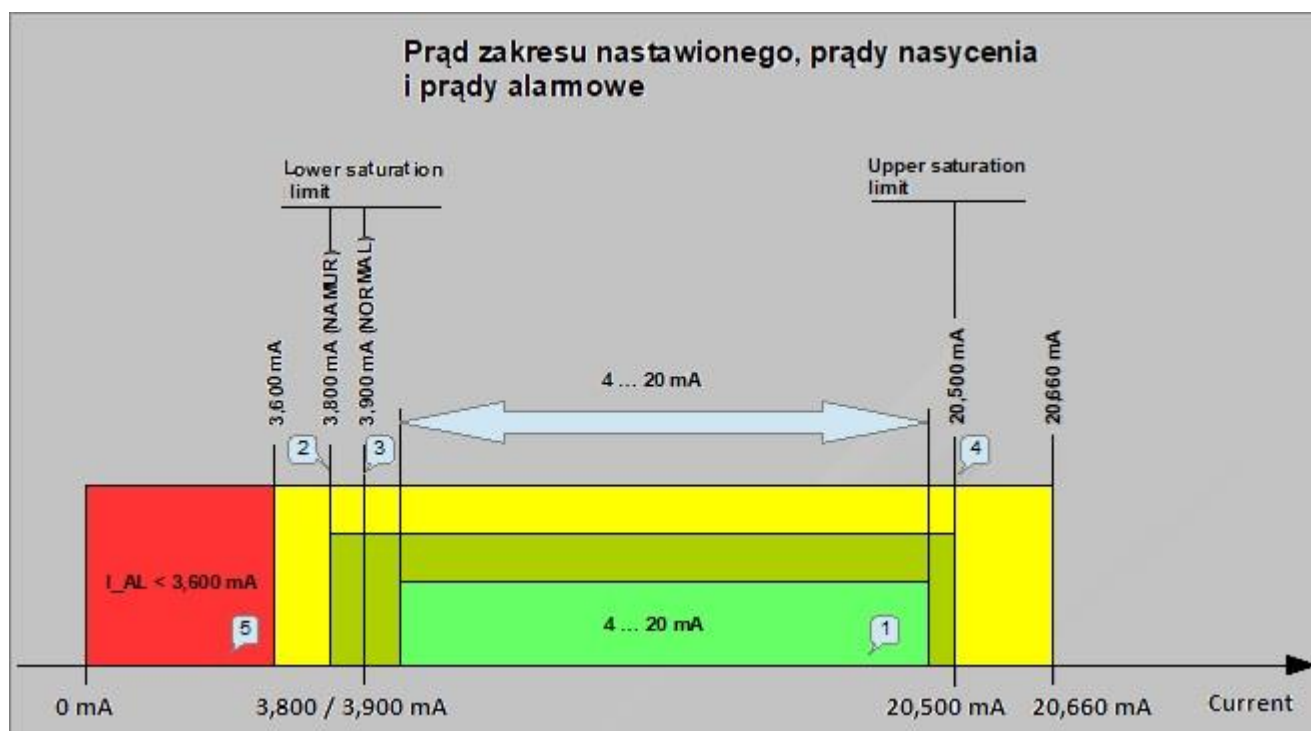
Standardowo APM-2 ustawiany jest na zakres nastawiony równy zakresowi podstawowemu, chyba że w zamówieniu określono konkretny zakres nastawiony. Zakres podstawowy oraz jednostkę podstawową urządzenia można odczytać z tabliczki znamionowej. Typ i rodzaj przyłącza procesowego należy odczytać z tabliczki znamionowej przetwornika pomiarowego (→ 5.2. Oznaczenie identyfikacyjne).



Używać APM-2 w granicach dopuszczalnych limitów ciśnień. Niebezpieczeństwo zranienia w wyniku pęknięcia części po przekroczeniu maksymalnego dopuszczalnego ciśnienia roboczego.

8.1. Konfiguracja alarmów

System APM-2 posiada rozwiniętą wewnętrzną diagnostykę. Diagnostyka wewnętrzna APM-2 czuwa nad pracą jego obwodów elektronicznych, parametrami procesowymi i środowiskowymi. W zależności od konfiguracji zdiagnozowane stany zagrażające lub niesprawności wewnętrznych układów systemu APM-2 skutkują ustawieniem prądu alarmowego $I_{AL} < 3,600$ mA. Użytkownik nie może wyłączyć diagnostyki lub zmienić wartości prądu alarmowego. Poniższy rysunek przedstawia zakresy normalnej pracy wyjścia procesowego systemu APM-2 oraz zakresy prądów nasycenia i alarmowych.



Rysunek 10. Prąd zakresu nastawionego, prądy nasycenia, prądy alarmowe

1. Obszar prądu nastawionego 4 ... 20 mA odpowiadający występowaniu 0 ... 100% wyjścia procesowego.
2. Dolny prąd nasycenia 3,800 mA dla trybu NAMUR.
3. Dolny prąd nasycenia 3,900 mA dla trybu NORMAL.
4. Górny prąd nasycenia 20,500 mA dla trybu NAMUR i NORMAL.
5. Obszar prądu alarmowego $I_{AL} < 3,600$ mA dla alarmów diagnostycznych wewnętrznych.

Diagnostyka APM-2 nieprzerwanie testuje parametry środowiskowe:

- Temperaturę struktury pomiarowej obu czujników ciśnienia.
- Temperaturę struktury CPU obu przetworników ciśnienia.
- Temperaturę struktury CPU mikrokontrolera jednostki centralnej. W przypadku gdy przekroczone zostaną graniczne temperatury pracy APM-2, diagnostyka uruchomi alarm I_AL < 3,600 mA. Powrót temperatury do dopuszczalnego zakresu pracy urządzenia spowoduje wyłączenie trybu alarmu diagnostycznego i powrót do normalnej pracy.

Diagnostyka APM-2 nieprzerwanie testuje parametry procesowe ciśnienia:

- Jeżeli wartość różnicy ciśnień wzrośnie powyżej 50% szerokości zakresu podstawowego od punktu URL osiągając punkt UPL, diagnostyka ustawi odpowiedni status systemowy, który w zależności od konfiguracji może uruchomić alarm I_AL < 3,600 mA. Powrót różnicy ciśnień poniżej punktu UPL spowoduje wyłączenie alarmu i powrót APM-2 do jego normalnej pracy.
- Jeżeli wartość różnicy ciśnień spadnie poniżej 50% szerokości zakresu podstawowego od punktu LRL osiągając punkt LPL, diagnostyka ustawi odpowiedni status systemowy, który w zależności od konfiguracji może uruchomić alarm I_AL < 3,600 mA. Powrót różnicy ciśnień powyżej punktu LPL spowoduje wyłączenie alarmu i powrót do jego normalnej pracy.

Diagnostyka APM-2 nieprzerwanie testuje parametry elektryczne i zasoby programowe APM-2:

- Jeżeli wykryte zostaną przez diagnostykę wewnętrzną niesprawności lub uszkodzenia systemu APM-2 niekrytyczne z punktu widzenia integralności sprzętu i oprogramowania - oprogramowanie urządzenia ustawi odpowiedni status systemowy, który w zależności od konfiguracji może uruchomić alarm I_AL < 3,600 mA. Stan alarmu diagnostycznego będzie trwał do chwili ustania niesprawności lub uszkodzenia. Na wyświetlaczu LCD2 pojawi się komunikat numeru błędu/uszkodzenia **Exxxx**, na LCD3 wyświetlony zostanie komunikat **ERROR**.
- Jeżeli wykryte zostaną przez diagnostykę wewnętrzną niesprawności lub uszkodzenia systemu APM-2 krytyczne z punktu widzenia integralności sprzętu i oprogramowania - takie jak np. sprzętowy błąd pamięci RAM, FLASH, SVS, rejestrów CPU, błąd obliczeń matematycznych lub wystąpi różnica przekraczająca 1% pomiędzy procesowym prądem zadaniem a zmierzonym w linii – nastąpi restart urządzenia i próba ponownego uruchomienia podczas, której wykonane zostaną testy diagnostyczne.

8.2. Konfiguracja trybu pracy

Przed przystąpieniem do pracy z systemem APM-2 należy skonfigurować następujące parametry:

- jednostkę podstawową urządzenia (HART / Menu: SETUP [●] PV [●] UNIT);
- charakterystykę przetwarzania (HART / Menu: SETUP [●] PV [●] TRANSF);
- początek zakresu nastawionego LRV (HART / Menu: SETUP [●] PV [●] SETLRV);
- koniec zakresu nastawionego URV (HART / Menu: SETUP [●] PV [●] SETURV);
- stałą czasową tłumienia (HART / Menu: SETUP [●] PV [●] DAMPIN);
- tryb pracy wyjścia analogowego NORMAL/NAMUR (HART);
- parametry konfiguracyjne wyświetlacza LCD (HART);
- ustawienie hasła blokady zmiany ustawień (HART);
- przypisanie funkcji przetwornika ciśnienia wysokiego do przetwornika ciśnienia PC1 (HART / Menu: SETUP [●] ΔP_INV [●] 1H_2L);
- przypisanie funkcji przetwornika ciśnienia wysokiego do przetwornika ciśnienia PC2 (HART / Menu: SETUP [●] ΔP_INV [●] 1L_2H).

8.3. Korekta wpływu pozycji montażu przetworników na obiekcie - zerowanie

Po docelowym montażu systemu APM-2 należy go wyzerować. Operacja ta usunie ewentualny wpływ pozycji montażu na wskazanie różnic ciśnień. W tym celu należy przy wyrównanych ciśnieniach w przetwornikach PC1/PC2 wykonać operację zerowania ciśnieniowego za pomocą MENU lokalnego lub komunikacji HART.

8.4. Ustawienie zakresu nastawionego poprzez pomiar

Konfigurację zakresu nastawionego można wykonać za pomocą MENU lokalnego lub za pomocą komunikacji HART poprzez wpis wartości lub poprzez pomiar. Konfiguracja poprzez wpis wartości polega na wpisie w jednostkach fizycznych wartości LRV i URV.

Konfigurację poprzez pomiar należy wykonać w następujący sposób:

- Zbiornik napełnić cieczą do poziomu uznanego jako dolny poziom pomiaru LRV.
- W MENU lokalnym jednostki centralnej wybrać funkcję **"SETLRV"** a następnie **"BYMEAS"**.
- Po potwierdzeniu **"DONE"** urządzenie zapisze ciśnienie różnicowe pomiaru jako LRV ustawiając jednocześnie w pętli prądowej prąd 4 mA.
- Napełnić zbiornik do poziomu uznanego jako górny poziom pomiaru URV.
- W MENU lokalnym jednostki centralnej wybrać funkcję **"SETURV"** a następnie **"BYMEAS"**.
- Po potwierdzeniu **"DONE"** urządzenie zapisze ciśnienie różnicowe pomiaru jako URV ustawiając jednocześnie w pętli prądowej prąd 20 mA.

System APM-2 sparametryzowany i wyzerowany na stanowisku pracy należy:

- Zabezpieczyć przed możliwością wykonania zmiany w MENU lokalnej zmiany nastaw.
- Ustawić własne hasło różne od hasła domyślnego "0000". Nowe hasło może składać się z dowolnej kombinacji 4 znaków dziesiętnych 0 ... 9. Hasło należy przechowywać w bezpiecznym miejscu. W przypadku zagubienia hasła jego odtworzenie lub powrót do wartości fabrycznej może być wykonany za pomocą odpowiedniej komendy HART-a lub u producenta.
- Włączyć blokadę zmiany nastaw w celu zabezpieczenia systemu APM-2 przed przypadkową, niezamierzoną zmianą parametrów.

Zerowanie ciśnieniowe oraz korektę wpływu pozycji separatorów można wykonać poprzez MENU lokalnej zmiany nastaw lub komunikację HART. Pozostałe operacje opisane w tym punkcie można wykonać jedynie z użyciem komunikacji HART.



W przypadku systemu APM-2 w wersji Exd otwieranie pokrywy obudowy w strefie zagrożonej wybuchem w celu skorzystania z MENU lokalnej zmiany nastaw jest zabronione.

8.5. Pomiary różnicy ciśnień

Podstawową funkcją systemu APM-2 jest pomiar różnicy ciśnień.

APM-2 można skonfigurować w jednej z wielu jednostek fizycznych ciśnienia. Możliwy jest także wpis własnej jednostki użytkownika oraz dowolne przeskalowanie wskazania.

8.6. Pomiary poziomu

System APM-2 może być stosowany do pomiaru poziomu cieczy w zbiornikach otwartych lub zamkniętych. Przykłady montażu systemu przedstawia → [Rysunek 2. Przykłady montażu APM-2 na zbiornikach](#).

APM-2 można skonfigurować w jednostkach fizycznych słupa cieczy takich jak woda i rtęć przy kilku temperaturach cieczy. Możliwy jest także wpis własnej jednostki użytkownika oraz dowolne przeskalowanie wskazania wysterowania. W przypadku zbiorników o nieregularnych kształtach można zastosować charakterystykę użytkownika kompensując wpływ kształtu na przeliczoną pojemność cieczy w zbiorniku.

8.7. Pomiary przepływów

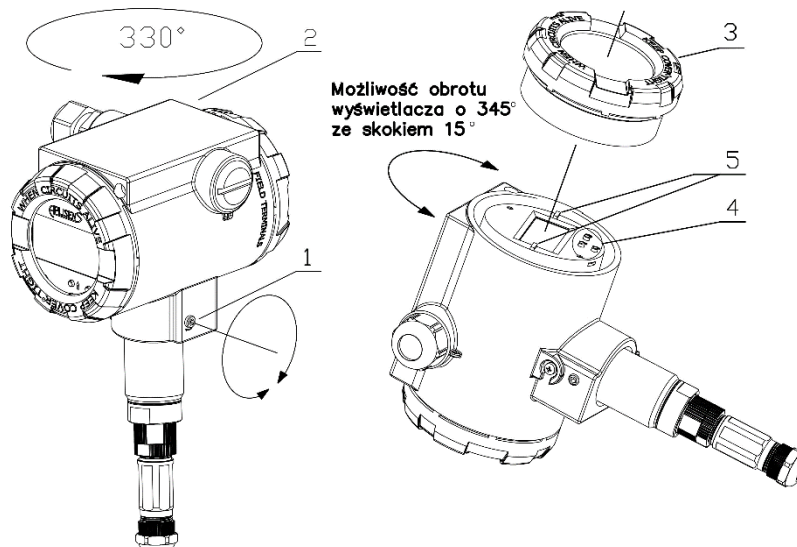
System APM-2 może być stosowany do krzywych/zwężkowych pomiarów przepływów. Pomiary przepływów często wymagają ustawienia charakterystyki przetwarzania ciśnienia naysterowanie prądowe wyjścia innej niż liniowa. W APM-2 do dyspozycji użytkownika są następujące charakterystyki:

- liniowa;
- funkcja pierwiastkowa podstawowa, drugiego stopnia z charakterystyką przekaźnikową i histerezą 0,2% wartościysterowania w punkcie nieczułości charakterystyki;
- funkcja pierwiastkowa trzeciego stopnia z charakterystyką przekaźnikową i histerezą 0,2% wartościysterowania w punkcie nieczułości charakterystyki;
- funkcja pierwiastkowa piątego stopnia z charakterystyką przekaźnikową i histerezą 0,2% wartościysterowania w punkcie nieczułości charakterystyki;
- funkcja specjalna: wielopunktowa linearyzacja w oparciu o tabelę modyfikowaną przez użytkownika;
- kwadratowa;
- funkcja przekaźnikowa w punkcie nieczułości charakterystyki;
- funkcja producenta_1: sklejana podwójna liniowa i pierwiastkowa drugiego stopnia z histerezą 0,2% w punkcie nieczułości charakterystyki;
- funkcja producenta_2: liniowo-pierwiastkowa drugiego stopnia z histerezą 0,2% w punkcie nieczułości charakterystyki.

Domyślnie punkt nieczułości charakterystyki jest ustawiony na 0,8%ysterowania zakresu podstawowego. Użytkownik może zmienić tę wartość w zakresie 0,25-100%.

9. EKSPLOATACJA

System APM-2 posiada możliwość obrotu obudowy oraz dostosowania położenia wyświetlacza do pozycji montażowej korpusu. W celu obrotu obudowy należy poluzować wkręt (poz. 1), ustawić w zależności od potrzeb obudowę jednostki centralnej HUB (poz. 2), dokręcić dokładnie wkręt (poz. 1). Dostęp do wypustek (poz. 4) służących do obrotu wyświetlacza uzyskuje się po otwarciu pokrywy przedniej (poz. 3).



Rysunek 11. Obrót obudowy, zmiana pozycji wyświetlacza oraz dostęp do przycisków

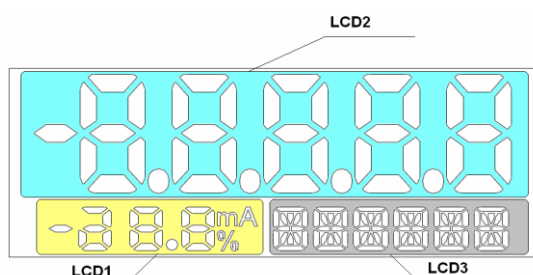
1. Wkręt.
2. Obudowa.
3. Pokrywa przednia.
4. Przyciski lokalne.
5. Wypustki do obrotu wyświetlacza.



W strefie zagrożonej wybuchem, po podłączeniu jednostki centralnej ognioszczelnej lub przetwornika ognioszczelnego Exd do źródła zasilania, nie odkręcać pokryw obudowy.

9.1. Wyświetlacz LCD

Wyświetlacz LCD posiada trzy zasadnicze pola informacyjne oznaczone na poniższym rysunku jako LCD1, LCD2, LCD3.



Rysunek 12. Pola informacyjne wyświetlacza

Pole LCD1:

[mA] - miano (miliampery) wartości prądu procesowego w linii 4 ... 20 mA proporcjonalnego do mierzonego ciśnienia.

[%] - miano (procenty)ysterowania $U(t)$ regulatora prądu w pętli prądowej 4 ... 20 mA. Wielkość ta to stosunek prądu procesowego $I_P(t)$ do szerokości zakresu prądowego zgodnie z poniższym wzorem:

$$\%U_{(t)} = \frac{I_P(t) - 4 \text{ [mA]}}{16 \text{ [mA]}} \cdot 100 \text{ [%]}$$

Pole LCD2:

Pole LCD2 służy głównie do wyświetlania zmiennoprzecinkowych wartości zmiennej procesowej w jednostce widocznej na LCD3. W niektórych przypadkach mogą być wyświetlane inne komunikaty:

- ● ● ● ● lub – ● ● ● ●, gdy przekroczony został zakres wyświetlania;
- **Exxxx**, gdzie xxxx to numer komunikatu błędu, gdy w trakcie pracy urządzenia zostanie zdiagnozowany problem wywołujący przepływ prądu alarmowego;
- **U_AL**, gdy przekroczony jest zakres alarmowy użytkownika dla zmiennej procesowej;
- **NAN**, gdy wyświetlana wartość nie należy do zbioru liczb rzeczywistych zawartych w standardzie IEEE-754;
- **IdXXX**, gdzie XXX to stała w formacie dziesiętnym, przypisana do aktualnie wyświetlanego parametru systemu;
- **INFO**, gdy należy nacisnąć przycisk akcji by uzyskać dodatkowe informacje o parametrach.

Pole LCD3:

- nazwa jednostki dla zmiennej procesowej;
- **ERROR**, gdy zostanie wykryty błąd systemu;
- **PC1, PC2, HUB** - nazwa elementu systemu, z którego pochodzi obecna wyświetlana zmienna;
- **Zxxxxx** - wartość korekty położenia zera, w jednostce przypisanej do zmiennej podstawowej;
- **Lxxxxx** - wartość dolnego limitu zakresu nastawionego LRV w jednostce przypisanej do zmiennej podstawowej;
- **Uxxxxx** - wartość górnego limitu zakresu nastawionego URV w jednostce przypisanej do zmiennej podstawowej;
- **Dxxxxx** - wartość stałej tłumienia cyfrowego zmiennej podstawowej wyrażonej w sekundach;
- nazwa obecnej funkcji transferu pomiarowego;
- **%xxxxx** - wartość punktu nieczułości wybranej funkcji transferu będąca procentem szerokości zakresu nastawionego;
- **%-----**, gdy funkcja nie wykorzystuje punktu nieczułości;
- **DONE**, gdy wykonanie funkcji konfiguracji lokalnej zostało poprawnie zakończone.
- **LOCKED**, gdy wykonywana jest próba uzyskania dostępu do trybu Menu przy aktywnej blokadzie dostępu do trybu Menu;
- **ER_Lxx**, gdzie xx to identyfikator błędu, gdy w trakcie wykonywania funkcji konfiguracji lokalnej wystąpi błąd;
- **WG_Lxx**, gdzie xx to identyfikator błędu, gdy wykonanie funkcji konfiguracji lokalnej zostanie wykonane poprawnie, ale modyfikowane parametry osiągną wartości związane z limitami pracy urządzenia.

Skróty jednostek fizycznych ciśnień i poziomów oraz ich opis:

INH2O2	Całe słupa wody o temperaturze 20°C.	MMH2O4	Milimetry słupa wody o temperaturze 4°C (39,2°F).
INHG	Całe słupa rtęci o temperaturze 0°C.	INH206	Cał słupa wody o temperaturze 15,6°C (60°F).
FTH2O2	Stopy słupa wody o temperaturze 20°C (68°F).	CMH204	Centymetr słupa wody o temperaturze 4°C (39,2°F).
MMH2O2	Milimetry słupa wody o temperaturze 20°C (68°F).	CMHG	Centymetr słupa rtęci o temperaturze 0°C (32°F).
MMHG	Milimetry słupa rtęci o temperaturze 20°C.	LBSQFT	Funt na stopę kwadratową.
PSI	Funty na cal kwadratowy.	HPA	Hektopaskale.
BAR	Bary.	PSIA	Funt na cal kwadratowy z uwzględnieniem ciśnienia atmosferycznego.
MBAR	Milibary.	KGSQM	Kilogramy na metr kwadratowy.
GSQCM	Gramy na centymetr kwadratowy.	FTH204	Stopa słupa wody o temperaturze 4°C (39,2°F).
KGSQCM	Kilogramy na centymetr kwadratowy.	FTH206	Stopa słupa wody o temperaturze 15,6°C (60°F).
PA	Paskale.	MHG	Metr słupa rtęci o temperaturze 0°C (32°F).
KPA	Kilopaskale.	MPSI	megafunt na cal kwadratowy.
TORR	Tory.		
ATM	Atmosfera.		
MH2O4	Metry słupa wody o temperaturze 4°C.		
MPA	Megapaskale.		
INH2O4	całe słupa wody o temperaturze 4°C.		

Dostępne jednostki temperatury:

- stopnie Celsjusza °C,
- stopnie Fahrenheita °F,
- stopnie Rankine'a °R,
- kelwiny K.

Dostępne zmienne wyświetlane:

ΔPRESS	Różnica ciśnień.
PRESS	Ciśnienie statyczne przetwornika PC1/PC2.
TEMP	Temperatura mikrokontrolera HUB.
CPU_T	Temperatura mikrokontrolera PC1/PC2.
SENS_T	Temperatura czujnika pomiarowego przetwornika PC1/PC2.
USER	Jednostka użytkownika.

Skróty wyświetlane podczas konfiguracji za pomocą MENU lokalnego oraz objaśnienia skrótów:

:-BACK	Powrót o poziom wyżej w MENU lokalnym.
:-EXIT	Opuszczenie MENU lokalnego.
LCD2VR	Funkcja przypisania zmiennej procesowej do zmiennej wyświetlanej.
HUB	Wybór listy zmiennych procesowych związanych z jednostką centralną.
ΔPRESS	Zmienna procesowa różnicy ciśnień (Id 0).
TEMP	Zmienna procesowa temperatury HUB (Id 7).
USER	Jednostka użytkownika (Id 240).
PC1	Wybór listy zmiennych procesowych lub listy informacji dotyczących przetwornika PC1.
PC2	Wybór listy zmiennych procesowych lub listy informacji dotyczących przetwornika PC2.
PRESS	Zmienna procesowa ciśnienia PC1/PC2 (Id 1/2).
SENS_T	Zmienna procesowa temperatury czujnika ciśnienia PC1/PC2 (Id 3/4).
CPU_T	Zmienna procesowa temperatury przetwornika pomiarowego PC1/PC2 (Id 5/6).
DV_ID	Lista identyfikacji przypisań LCD3 do numerów Id zmiennych procesowych.
PC1_P	Zmienna procesowa ciśnienia statycznego przetwornika PC1 (Id 1).
PC2_P	Zmienna procesowa ciśnienia statycznego przetwornika PC2 (Id 2).
PC1_ST	Zmienna procesowa temperatury czujnika ciśnienia PC1 (Id 3).
PC2_ST	Zmienna procesowa temperatury czujnika ciśnienia PC2 (Id 4).
PC1_CT	Zmienna procesowa temperatury przetwornika pomiarowego PC1 (Id 5).
PC2_CT	Zmienna procesowa temperatury przetwornika pomiarowego PC2 (Id 6).
HUB_T	Zmienna procesowa temperatury Jednostki Centralnej - Huba (Id 7).
LCD1VR	Funkcja wyboru miana wyświetlania na części LCD1.
PERCEN	Opcja wyboru wyświetlania procentu wysterowania pętli prądowej na LCD1.
CURREN	Opcja wyboru wyświetlania prądu wysterowania na LCD1.
LCD2DP	Funkcja wyboru pozycji przecinka/kropki dziesiętnej zmiennej wyświetlanej.
X.XXXX	Opcja wyboru pozycji przecinka/kropki dziesiętnej.
XX.XXX	Opcja wyboru pozycji przecinka/kropki dziesiętnej.
XXX.XX	Opcja wyboru pozycji przecinka/kropki dziesiętnej.
XXXX.X	Opcja wyboru pozycji przecinka/kropki dziesiętnej.
XXXXX.	Opcja wyboru pozycji przecinka/kropki dziesiętnej.
CTRAST	Funkcja wyboru poziomu kontrastu wyświetlacza LCD.
CONT_0	Opcja wyboru poziomu kontrastu wyświetlacza LCD.
CONT_1	Opcja wyboru poziomu kontrastu wyświetlacza LCD.
CONT_2	Opcja wyboru poziomu kontrastu wyświetlacza LCD.
CONT_3	Opcja wyboru poziomu kontrastu wyświetlacza LCD.
CONT_4	Opcja wyboru poziomu kontrastu wyświetlacza LCD.
CONT_5	Opcja wyboru poziomu kontrastu wyświetlacza LCD.
SETUP	Opcje konfiguracyjne pracy APM-2.
PV	Opcje konfiguracyjne zmiennej procesowej podstawowej.
BYMEAS	Opcja wyznaczenia wartości parametru na podstawie wyników pomiaru (PVZERO, SETLRV, SETURV).
BYVAL	Opcja wyznaczenia wartości parametru na podstawie wpisanej wartości (SETLRV, SETURV, DPOINT, USRLRV, USRURV).
RECALL	Opcja przywrócenia wartości domyślnej korekty zera zmiennej podstawowej (PVZERO).
SETLRV	Funkcja ustawienia LRV (dolnego limitu zakresu nastawionego zmiennej podstawowej).
SETURV	Funkcja ustawienia URV (górnego limitu zakresu nastawionego zmiennej podstawowej).
UNIT	Funkcja wyboru jednostki zmiennej podstawowej.

DAMPIN	Funkcja wyboru stałej czasowej tłumienia zmiennej podstawowej.
0 s	Opcja wyboru stałej czasowej tłumienia.
2 s	Opcja wyboru stałej czasowej tłumienia.
5 s	Opcja wyboru stałej czasowej tłumienia.
10 s	Opcja wyboru stałej czasowej tłumienia.
30 s	Opcja wyboru stałej czasowej tłumienia.
60 s	Opcja wyboru stałej czasowej tłumienia.
TRANSF	Funkcja wyboru funkcji wyjścia prądowego.
LINEAR	Opcja wyboru funkcji liniowej wyjścia prądowego.
SQRT	Opcja wyboru funkcji pierwiastkowej drugiego stopnia wyjścia prądowego.
SQRT^3	Opcja wyboru funkcji pierwiastkowej trzeciego stopnia wyjścia prądowego.
SQRT^5	Opcja wyboru funkcji pierwiastkowej piątego stopnia wyjścia prądowego.
SPECIA	Opcja wyboru funkcji linearyzacji specjalnej, opartej o tablicę modyfikowaną przez użytkownika.
SQUARE	Opcja wyboru funkcji kwadratowej wyjścia prądowego.
DISCRT	Opcja wyboru funkcji dyskretnej wyjścia prądowego.
SQRT_1	Opcja wyboru funkcji producenta_1 wyjścia prądowego.
SQRT_2	Opcja wyboru funkcji producenta_2 wyjścia prądowego.
DPOINT	Funkcja wyboru wartości % punktu nieczułości wybranych charakterystyk.
0.0%	Opcja wyboru wartości % punktu nieczułości.
0.4%	Opcja wyboru wartości % punktu nieczułości.
0.6%	Opcja wyboru wartości % punktu nieczułości.
0.8%	Opcja wyboru wartości % punktu nieczułości.
1.0%	Opcja wyboru wartości % punktu nieczułości.
1.2%	Opcja wyboru wartości % punktu nieczułości.
HUB	Opcje konfiguracji ustawień pracy jednostki centralnej – Huba.
USER	Opcje konfiguracji jednostki użytkownika.
USRLRV	Funkcja wprowadzenia wartości dolnego limitu jednostki użytkownika.
USRURV	Funkcja wprowadzenia wartości górnego limitu jednostki użytkownika.
PCSAVE	Funkcja przypisania podłączonych przetworników do jednostki centralnej. Gdy podłączone przetworniki są już przypisane, następuje przywrócenie limitów zakresu nastawionego do limitów zakresu podstawowego.
ΔP_INV	Funkcja wyznaczenia zmiennej procesowej różnicy ciśnień.
1H_2L	Opcja wyznaczenia zmiennej procesowej różnicy ciśnień.
1L_2H	Opcja wyznaczenia zmiennej procesowej różnicy ciśnień.
FACTOR	Funkcja przywrócenia ustawień fabrycznych jednostki centralnej.
RECALL	Opcja przywrócenia ustawień fabrycznych jednostki centralnej.
RESET	Funkcja zresetowania pracy jednostki centralnej.
CANCEL	Opcja wycofania się z funkcji resetu jednostki centralnej.
ACCEPT	Opcja potwierdzenia wykonania resetu jednostki centralnej - Huba.
SVC_MOD	Funkcja przełączenia trybu pracy jednostki centralnej z normalnego na serwisowy.
SVC_ON	Opcja włączenia trybu serwisowego.
SVCOFF	Opcja wyłączenia trybu serwisowego.
INFO	Funkcja wyboru wyświetlanych informacji o pracy APM-2 .
PV_IDX	Wyświetlenie indeksu zmiennej procesowej pełniącej rolę zmiennej podstawowej.
DV_CNT	Liczba zmiennych procesowych systemu.
HW_VER	Wersja konfiguracji sprzętowej jednostki centralnej – Huba lub przetworników PC1/PC2.
SW_VER	Wersja oprogramowania jednostki centralnej – Huba lub przetworników PC1/PC2.
HT_VER	Wersja protokołu komunikacyjnego HART zaimplementowana w APM-2.
RUNTIM	Opcja wyświetlenia czasu pracy jednostki centralnej od ostatniego resetu.
DAYS	Opcja wyświetlenia ilości pełnych dni pracy jednostki centralnej od ostatniego resetu lub utraty zasilania.
HOURS	Opcja wyświetlenia ilości pełnych godzin pracy jednostki centralnej od ostatniego resetu lub utraty zasilania.
MINS	Opcja wyświetlenia ilości pełnych minut pracy jednostki centralnej od ostatniego resetu / utraty zasilania.
SECS	Opcja wyświetlenia ilości pełnych sekund pracy jednostki centralnej od ostatniego resetu lub utraty zasilania.
P_UTL	Opcja wyświetlenia górnego limitu zakresu podstawowego ciśnienia przetwornika PC1/PC2.
P_LTL	Opcja wyświetlenia dolnego limitu zakresu podstawowego ciśnienia przetwornika PC1/PC2.
T_UTL	Opcja wyświetlenia górnego limitu temperatury pracy przetwornika PC1/PC2.
T_LTL	Opcja wyświetlenia dolnego limitu temperatury pracy przetwornika PC1/PC2.
ACQ_%	Opcja wyświetlenia % poprawnych operacji odczytu danych z przetwornika PC1/PC2 za wybrane okresy czasu.
1_HOUR	Opcja wyświetlenia % poprawnych operacji odczytu danych z przetwornika PC1/PC2 za okres 1 godziny.

Skróty dla wyświetlenia wybranej zmiennej jako zmiennej podstawowej w trybie HELP:

ΔPRESS	Różnica ciśnień.
HUB_T	Temperatura HUB-a.
PC1_P	Ciśnienie statyczne przetwornika PC1.
PC1_CT	Temperatura mikrokontrolera PC1.
PC1_ST	Temperatura przetwornika pomiarowego PC1.
PC2_P	Ciśnienie statyczne przetwornika PC2.
PC2_CT	Temperatura mikrokontrolera PC2.
PC2_ST	Temperatura przetwornika pomiarowego PC2.

9.2. Skróty błędów funkcji konfiguracji lokalnej i opis skrótów.

Wszystkie przedstawione skróty są wyświetlane na części LCD3 wyświetlacza.

	Komunikat pojawia się jeżeli:
ER_L06	<ul style="list-style-type: none"> Nastąpił wewnętrzny błąd urządzenia uniemożliwiający prawidłowe zakończenie uruchomionej funkcji. Uruchomiona została funkcja zmiany parametru zakresu nastawionego poprzez zadane ciśnienie, gdy przetworniki pomiarowe nie są przypisane do Huba.
ER_L07	Uruchomiona została funkcja wykonująca zapis do pamięci nieulotnej, gdy ochrona przed zapisem jest aktywna.
ER_L09	Nowa wartość parametru, wyznaczona przez uruchomioną funkcję, jest większa od górnego limitu dopuszczalnego zakresu wartości parametru
ER_L10	Nowa wartość parametru, wyznaczona przez uruchomioną funkcję, jest mniejsza od dolnego limitu dopuszczalnego zakresu wartości parametru.
ER_L14	Nowa wartość URV, wyznaczona przez uruchomioną funkcję, nie może być zaakceptowana, gdyż powoduje zmniejszenie zakresu nastawionego poniżej dopuszczalnego limitu szerokości zakresu.
ER_L29	W trakcie wykonywania procedury przypisania przetworników pomiarowych do Huba wystąpił wewnętrzny błąd urządzenia. Po naciśnięciu przycisku [Kropka] nastąpi reset urządzenia.
WG_L06	Uruchomiona została procedura przypisania przetworników pomiarowych, gdy podłączone przetworniki są już przypisane do Huba. Wywoła to zresetowanie limitów zakresu nastawionego do wartości LRL i URL wszystkich zmiennych procesowych.
WG_L14	Nowa wartość LRV, wyznaczona przez uruchomioną funkcję, powoduje zmniejszenie się szerokości dotychczasowego zakresu nastawionego. Zaakceptowanie nowej wartości LRV spowoduje przesunięcie wartości parametru URV do wartości jednego z limitów zakresu podstawowego (URL, LRL).

Znaki ASCII możliwe do wyświetlenia na LCD3 w jednostce użytkownika:

Użytkownik za pomocą komunikacji HART może skonfigurować własną 6-znakową jednostkę wyświetlaną na LCD3. Możliwe jest wyświetlenie znaków ASCII z zakresu (32 ... 96 dec) lub (20 ... 60 hex), czyli:

!"#\$%&'()*+,-./0123456789:;<=>?@ABCDEFGHIJKLMNPOQRSTUVWXYZ[\]^_`

9.3. Przyciski lokalne

Do sterowania lokalnym interfejsem służą przyciski:

- [●] przycisk akcji;
- [↑] przycisk poruszania się w górę;
- [↓] przycisk poruszania się w dół.

9.4. Konfiguracja lokalna nastaw

APM-2 umożliwia wykonanie lokalnej konfiguracji niektórych najczęściej stosowanych nastaw za pomocą lokalnych przycisków i lokalnego wyświetlacza LCD.

9.5. Poruszanie się po MENU lokalnych nastaw

Dostęp do MENU uzyskuje się poprzez naciśnięcie i stałe przytrzymanie przycisku akcji przez czas co najmniej 3 sekund. Po tym czasie pole LCD3 lokalnego wyświetlacza wyświetli napis: **:-EXIT**. Sygnalizuje to wejście w tryb MENU lokalnej konfiguracji. Poprzez przyciśnięcie przycisków oznaczonych strzałkami [↑], [↓] można poruszać się w górę lub dół MENU. Przytrzymanie przycisku umożliwi przewijanie pozycji MENU.

9.6. Zatwierdzanie wyboru lokalnych nastaw

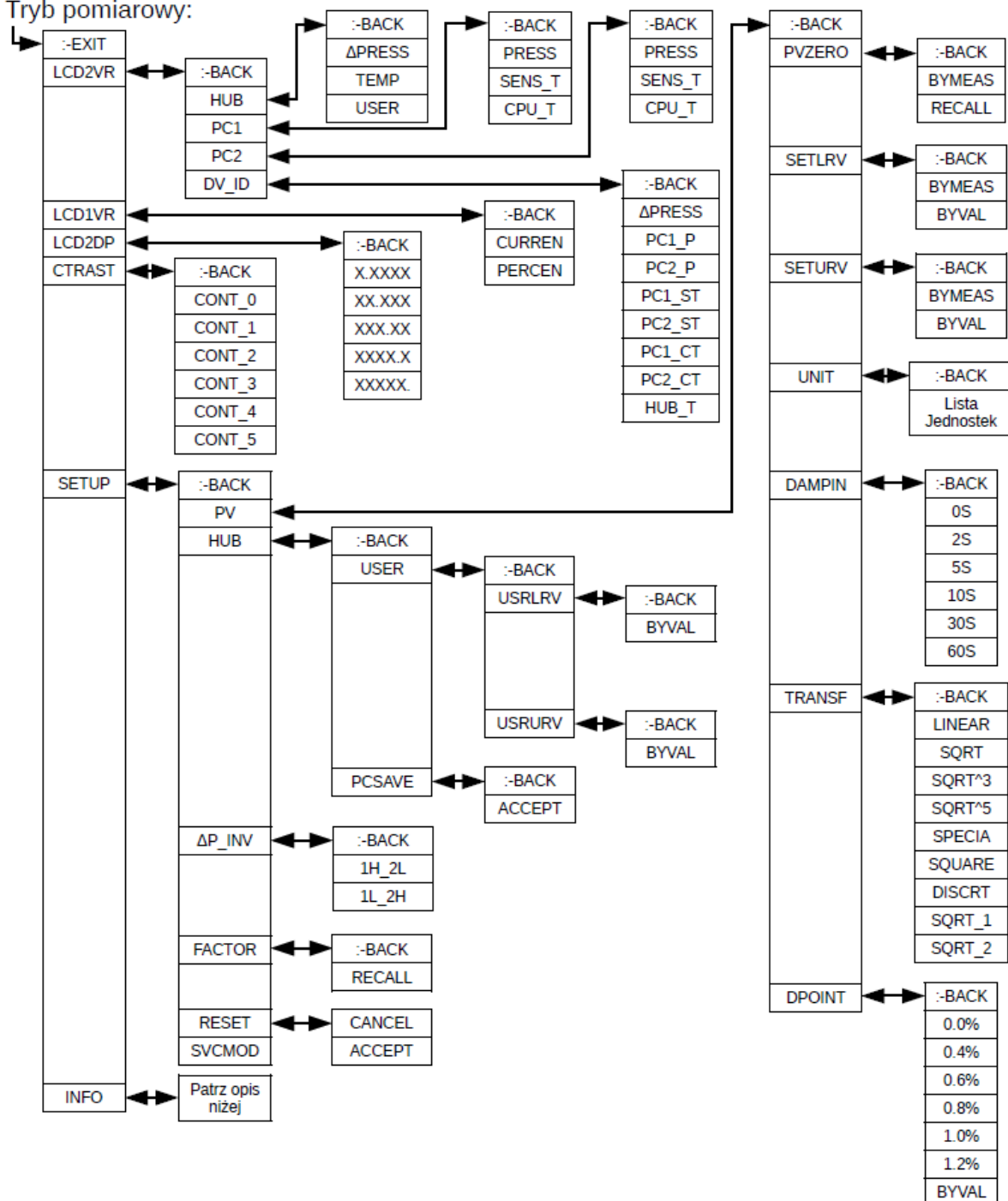
Przycisk oznaczony symbolem [●] służy do zatwierdzania wyboru. Zatwierdzenie zmiany nastawy potwierdzone jest komunikatem **DONE** wyświetlanym na LCD3. Po wykonaniu zmiany nastawy przetwornik wraca do pozycji **:-BACK** przypisanej do opcji zmiennej nastawy. Jeżeli będąc w trybie MENU nie dokona się żadnego wyboru, przetwornik automatycznie po czasie 2 minut powróci do trybu pomiarowego. MENU można także opuścić poprzez wybór opcji **:-EXIT** przytrzymując przycisk akcji przez 3 sekundy.

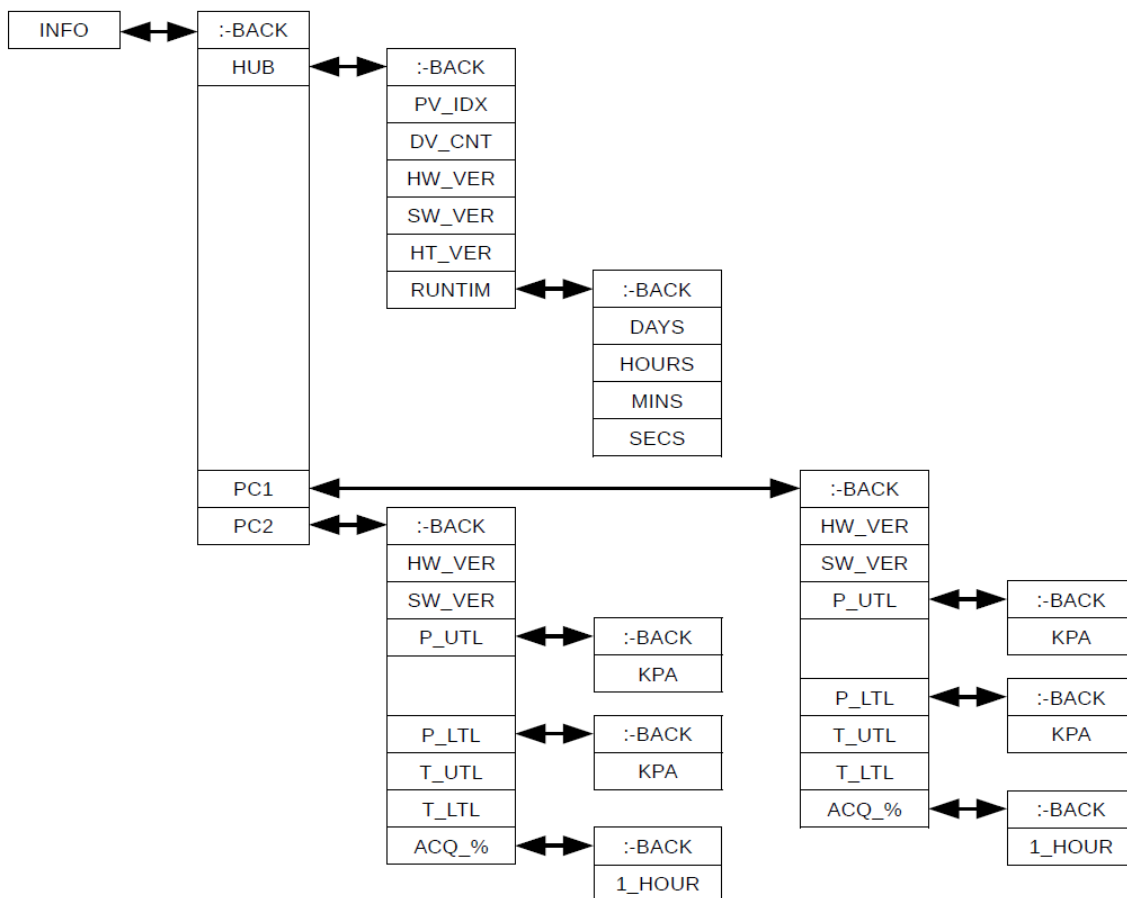
9.7. Struktura MENU lokalnych nastaw

Wcisnąć i przytrzymać przycisk akcji [●] przez 3 sekundy.

W przypadku poruszania się w obszarze aktywnego MENU lokalnego, wyróżniono dwie długości czasu przytrzymania przycisku - naciśnięcie krótkie lub długie. Stałe przyciśnięcie przycisku [↑] lub [↓] skutkuje przewijaniem pozycji MENU. Jeżeli MENU lokalne pozostanie nieaktywne przez czas większy niż 2 minuty, przetwornik opuści automatycznie tryb MENU i przejdzie do wyświetlania zmiennej procesowej.

Tryb pomiarowy:





9.8. Struktura trybu HELP

W trybie pomiarowym użytkownik może błyskawicznie sprawdzić wartości wybranych parametrów zmiennej podstawowej lub przypisanie zmiennej procesowej do zmiennej wyświetlanej. Wymienione parametry można wyświetlić wykorzystując przyciski [↑], [↓] (bez przejścia do trybu menu).

Tabela 4. Struktura menu trybu HELP systemu APM-2

LCD2VR-DV_ID	[↑]	Zmienna procesowa przypisana do zmiennej wyświetlanej.
LCD2VR-Source	[↑]	Urządzenie, do którego jest przypisana zmienna wyświetlana.
LCD2VR-Unit	-	Domyślna pozycja, powrót do trybu pomiarowego, wyświetlana jest jednostka zmiennej podstawowej.
PV-Name	[↓]	Zmienna procesowa przypisana do zmiennej podstawowej.
PV-Zero	[↓]	Wartość korekty zerowania zmiennej podstawowej wyświetlona jako „Zxxxxx” w jednostce zmiennej podstawowej.
PV-LRV	[↓]	Wartość LRV wyświetlona jako „Lxxxxx” w jednostce zmiennej podstawowej.
PV-URV	[↓]	Wartość URV wyświetlona jako „Uxxxxx” w jednostce zmiennej podstawowej.
PV-Damping	[↓]	Wartość tłumienia cyfrowego wyświetlona jako „Dxxxxx”, wyrażona w sekundach.
PV-Transf	[↓]	Skrót nazwy aktywnej funkcji transferu.
PV-DPoint	[↓]	Wartość punktu nieczułości funkcji transferu wyświetlona jako „%xxxxx”. W przypadku gdy wybrana funkcja nie wykorzystuje punktu nieczułości, wyświetlony zostanie skrót „%-----”.

9.9. Konfiguracja zdalna nastaw (HART)

APM-2 umożliwia odczyt i konfigurację parametrów za pomocą komunikacji HART 7 z użyciem pętli 4 ... 20 mA jako warstwy fizycznej dla modulacji FSK BELL 202.

9.9.1. Współpracujące urządzenia

Z APM-2 mogą współpracować następujące urządzenia:

- komputery PC wyposażone w modem HART (np. konwerter HART/USB produkcji Aplisens S.A.) z systemem operacyjnym Windows7 lub Windows10 z zainstalowanym oprogramowaniem Raport 2;
- komputery PC wyposażone w modem HART stosujące oprogramowanie innych firm, akceptujące biblioteki DDL i DTM;
- smartfony z systemem Android współpracujące z konwerterem umożliwiającym komunikację bezprzewodową (np. konwerter HART/USB produkcji Aplisens S.A.) z użyciem oprogramowania Aplisens Mobile Configurator. Oprogramowanie jest dostępne w Google Play pod linkiem: <https://play.google.com/store/apps/details?id=com.aplisens.mobile.amc>.

9.9.2. Współpracujące oprogramowanie konfiguracyjne

- Raport 2 Aplisens pracujące pod kontrolą Windows 7 lub Windows 10;
- Aplisens Mobile Configurator pracujące pod kontrolą systemu Android;
- każde oprogramowanie innych firm akceptujące biblioteki DDL i DTM.

9.9.3. Zwora lokalnej komunikacji HART

APM-2 umożliwia zastosowanie lokalnej komunikacji HART. Można w tym celu użyć komunikator lub modem HART współpracujący z komputerem lub smartfonem.

W celu nawiązania komunikacji należy:

- usunąć zworę komunikacji HART (→ [Rysunek 6. Podłączenie elektryczne 4 ... 20 mA HART do systemu APM-2 w wykonaniu standardowym](#));
- podłączyć modem do zacisków elektrycznych (→ [7.1.2. Podłączenie przetworników ciśnień PC1 i PC2 do złącza komunikacyjnego jednostki centralnej HUB](#)).

10. KONSERWACJA

10.1. Przeglądy okresowe

Przeglądy okresowe wykonywać należy zgodnie z normami obowiązującymi użytkownika. W trakcie przeglądu należy kontrolować stan przyłączy ciśnieniowych (brak poluzowań i przecieków) i elektrycznych (sprawdzenie pewności połączeń oraz stanu uszczelki i dławnic), stan membran separujących (nalot, korozja) oraz stabilność zamocowania obudowy i uchwyty (jeśli został użyty). Sprawdzać charakterystykę przetwarzania wykonując czynności właściwe dla procedur KONFIGURACJA.

10.2. Przeglądy pozaokresowe

Jeżeli system APM-2 w miejscu zainstalowania został narażony na uszkodzenia mechaniczne, przeciążenia ciśnieniem, impulsy hydrauliczne, przepięcia elektryczne, osady, krystalizację medium, podtrawianie membrany lub stwierdzi się nieprawidłową pracę systemu APM-2, należy dokonać przeglądu urządzenia. Skontrolować stan membran, oczyścić je, sprawdzić funkcjonalność elektryczną APM-2 i charakterystykę przetwarzania.



W przypadku stwierdzenia braku sygnału w linii przesyłowej lub jego niewłaściwej wartości należy sprawdzić linię zasilającą, stan połączeń na listwach zaciskowych, przyłączach itp. Sprawdzić czy właściwa jest wartość napięcia zasilania oraz rezystancja obciążenia.

10.3. Czyszczenie/mycie

W celu usunięcia zanieczyszczeń z zewnętrznych powierzchni systemu APM-2 należy je przetrzeć zwilżoną w wodzie szmatką.

10.3.1. Czyszczenie membrany

Jedynym dopuszczalnym sposobem czyszczenia membran przetworników jest rozpuszczenie powstałego osadu.



Nie należy usuwać osadów i zanieczyszczeń z membran przetworników powstałych w czasie eksploatacji mechanicznie przy pomocy narzędzi, gdyż w ten sposób można je uszkodzić, a tym samym uszkodzić przetwornik.

10.4. Części zamienne

W sprawie części zamiennych systemu APM-2, które mogą ulec zużyciu lub ewentualnej wymianie należy kontaktować się z producentem.

10.5. Naprawa

Uszkodzony lub niesprawny przetwornik/jednostkę centralną należy przekazać producentowi.

10.6. Zwroty

W następujących przypadkach przetwornik/jednostkę centralną należy zwrócić bezpośrednio do producenta:

- konieczność naprawy;
- wykonanie fabrycznej kalibracji;
- wymiana niewłaściwie dobranego/wysłanego przetwornika.

11. ZŁOMOWANIE, UTYLIZACJA



Wyeksploatowane bądź uszkodzone urządzenia złomować zgodnie z Dyrektywą WEEE (2012/19/UE) w sprawie zużytego sprzętu elektrycznego i elektronicznego lub zwrócić je wytwórcy.

12. REJESTR ZMIAN

Nr zmiany	Edycja dokumentu	Opis zmian
-	01.A.001/2021.07	Pierwsza wersja dokumentu. Opracował dział DBFD, DKE1, DR.
1	01.A.002/2022.06	Aktualizacja QR kodów w związku ze zmianą wersji oprogramowania.
2	01.A.003/2024.01	Dodanie informacji o zmianie przypisania funkcji przetwornika wysokiego ciśnienia. Zmiany redakcyjne.

