



INSTRUKCJA OBSŁUGI zadajnika prądowego

typ: **PMS-200**

wersja oprogramowania: od 5.00



Przed rozpoczęciem użytkowania urządzenia należy
dokładnie zapoznać się z niniejszą instrukcją.
Producent zastrzega sobie prawo wprowadzania zmian bez uprzedzenia.

SPIS TREŚCI

1. PODSTAWOWE WYMAGANIA I BEZPIECZEŃSTWO UŻYTKOWANIA.....	3
2. CHARAKTERYSTYKA OGÓLNA.....	4
3. DANE TECHNICZNE.....	4
4. INSTALACJA URZĄDZENIA.....	6
4.1. ROZPAKOWANIE.....	6
4.2. MONTAŻ.....	6
4.3. SPOSÓB PODŁĄCZENIA.....	8
4.3.1. Obliczanie max. dopuszczalnej rezystancji obciążenia.....	11
4.4. KONSERWACJA.....	12
5. OPIS PŁYTY CZOŁOWEJ.....	13
6. ZASADA DZIAŁANIA.....	13
6.1. TRYB ZADAJNIKA PRĄDU.....	13
6.1.1. Bezpośrednie zadawanie wartości prądu.....	14
6.1.2. Zadawanie wartości przeskalowanej.....	14
7. PROGRAMOWANIE URZĄDZENIA.....	15
7.1. OBSŁUGA MENU URZĄDZENIA.....	15
7.2. EDYCJA PARAMETRÓW.....	15
7.2.1. Parametry numeryczne (tryb zmiany cyfry).....	16
7.2.2. Parametry numeryczne (tryb płynnej zmiany wartości).....	16
7.2.3. Parametry przełącznikowe (typu "LISTA").....	16
7.3. OPIS MENU.....	17
7.3.1. Parametr "OUTL".....	17
7.3.2. Parametr "OUTH".....	17
7.3.3. Opcja "Pnt".....	18
7.3.4. Opcja "InIt".....	18
7.3.5. Opcja "IvAL".....	18
7.3.6. Opcja "brI".....	18
7.3.7. Opcja "CoL".....	18
7.3.8. Opcja "Scod".....	18
7.3.9. Menu "rS".....	18
7.3.10. Opcja "Edit".....	20
7.3.11. Opcja "dEFS".....	20
7.3.12. Menu "SErv".....	20
7.4. STRUKTURA MENU.....	21
8. OBSŁUGA PROTOKOŁU MODBUS.....	22
8.1. WYKAZ REJESTRÓW.....	22
8.2. OBSŁUGA BŁĘDÓW TRANSMISJI.....	23
8.3. PRZYKŁADY RAMEK ZAPYTAŃ /ODPOWIEDZI.....	23
9. LISTA USTAWIEŃ UŻYTKOWNIKA.....	26

Znaczenie symboli używanych w instrukcji:



- symbol ten zwraca uwagę na szczególnie istotne wskazówki dotyczące instalacji oraz obsługi urządzenia.

Nie stosowanie się do uwag oznaczonych tym symbolem może być przyczyną wypadku, uszkodzenia lub zniszczenia urządzenia.

W PRZYPADKU UŻYTKOWANIA URZĄDZENIA NIEZGODNIE Z INSTRUKCJĄ ODPOWIEDZIALNOŚĆ ZA POWSTAŁE SZKODY PONOSI UŻYTKOWNIK



- symbol ten zwraca uwagę na szczególnie istotne opisy dotyczące właściwości urządzenia.

Zalecane jest dokładne zapoznanie się z uwagami oznaczonymi tym symbolem.

1. PODSTAWOWE WYMAGANIA I BEZPIECZEŃSTWO UŻYTKOWANIA



- Producent nie ponosi odpowiedzialności za szkody wynikłe z niewłaściwego zainstalowania, nieutrzymywania we właściwym stanie technicznym oraz użytkowania urządzenia niezgodnie z jego przeznaczeniem.
- Instalacja powinna być przeprowadzona przez wykwalifikowany personel posiadający uprawnienia wymagane do instalacji urządzeń elektrycznych. Podczas instalacji należy uwzględnić wszystkie dostępne wymagania ochrony. Na instalatorze spoczywa obowiązek wykonania instalacji zgodnie z niniejszą instrukcją oraz przepisami i normami dotyczącymi bezpieczeństwa i kompatybilności elektromagnetycznej właściwymi dla rodzaju wykonywanej instalacji.
- Należy przeprowadzić właściwą konfigurację urządzenia, zgodnie z zastosowaniem. Niewłaściwa konfiguracja może spowodować błędne działanie, prowadzące do uszkodzenia urządzenia lub wypadku.
- **Jeśli w rezultacie defektu pracy urządzenia istnieje ryzyko poważnego zagrożenia związanego z bezpieczeństwem ludzi oraz mienia należy zastosować dodatkowe, niezależne układy i rozwiązania, które takiemu zagrożeniu zapobiegną.**
- **W urządzeniu występuje niebezpieczne napięcie, które może spowodować śmiertelny wypadek. Przed przystąpieniem do instalacji lub rozpoczęciem czynności związanych z wykrywaniem uszkodzeń (w przypadku awarii) należy bezwzględnie wyłączyć urządzenie przez odłączenie źródła zasilania.**
- Urządzenia sąsiadujące i współpracujące powinny spełniać wymagania odpowiednich norm i przepisów dotyczących bezpieczeństwa oraz być wyposażone w odpowiednie filtry przeciwprzebiegowe i przeciwzakłóceńowe.



- Nie należy podejmować prób samodzielnego rozbierania, napraw lub modyfikacji urządzenia. Urządzenie nie posiada żadnych elementów, które mogłyby zostać wymienione przez użytkownika. Urządzenia w których stwierdzono usterkę muszą być odłączone i oddane do naprawy w autoryzowanym serwisie.



- W celu minimalizacji niebezpieczeństwa zapalenia lub udaru elektrycznego, należy zabezpieczyć urządzenie przed opadami atmosferycznymi i nadmierną wilgocią.
- Nie używać urządzenia w strefach zagrożonych nadmiernymi wstrząsami, wibracjami, pyłem, wilgocią, korozyjnymi gazami i olejami.
- Nie używać urządzenia w środowisku zagrożonym wybuchem.
- Nie używać urządzenia w miejscach charakteryzujących się dużymi wahaniami temperatury, narażonych na kondensację pary wodnej lub oblodzenie.
- Nie używać urządzenia w miejscach narażonych na bezpośrednie promieniowanie słoneczne.
- Należy upewnić się czy temperatura w otoczeniu urządzenia (np. wewnątrz szafy sterowniczej) nie przekracza wartości zalecanych. W takich przypadkach należy wziąć pod uwagę wymuszone chłodzenie urządzenia (np. poprzez wykorzystanie wentylatora).



Urządzenie przeznaczone jest do pracy w środowisku przemysłowym i nie należy używać go w środowisku mieszkalnym lub podobnym.

2. CHARAKTERYSTYKA OGÓLNA

Zadajnik prądowy **PMS-200** umożliwia generację zadanego przez użytkownika prądu (w zakresie 4-20 mA). Zwiększanie lub zmniejszanie wartości prądu dokonywane jest za pomocą klawiatury. Urządzenie wyświetla przy tym wartość automatycznie przeliczoną według zaprogramowanego zakresu wskazań (max. od -999 do 9999 z dowolnie programowaną pozycją przecinka). W każdej chwili możliwy jest podgląd (i regulacja) bezpośrednio w wartości prądu 4.00 do 20.00 mA. Urządzenie może w systemach automatyki zastąpić wszelkie analogowe (potencjometryczne) zadajniki wartości procesowej (zadanej) w dwuprzewodowym systemie prądowym 4-20 mA.

3. DANE TECHNICZNE

Napięcie zasilające
(zależnie od wersji)

Wymagany zewn. bezpiecznik
Pobór mocy

85...**230**...260V AC/DC; 50 ÷ 60 Hz (separowane)
lub 19...**24**...50V DC i 16V...**24**...35V AC (separowane)
zwłoczny, na prąd znamionowy max. 2 A
dla zasilania 85 ÷ 260V AC/DC: max. 4,5 VA
dla zasilania 16V ÷ 35V AC: max. 4,5 VA
dla zasilania 19V ÷ 50V DC: max. 4,5 W

Wyjścia	prądowe: 4÷20 mA (pasywne), izolowane zasilania czujników: 24V +5% -10% / max. 100 mA, stabilizowane
Napięcie zasilania wyjścia prąd.	min. 6,5 V
Dokładność	±20 µA
Stabilność	typowo 50 ppm / °C
Zakres wskazań	od -999 do 9999 + kropka dziesiątna
Interfejs komunikacyjny	RS 485, 8N1 oraz 8N2, Modbus RTU, nieizolowany galwanicznie
Szybkość transmisji	1200 ÷ 115200 bit/sek.
Wyświetlacz (zależnie od wersji)	LED, 4 x 13mm, dwukolorowy (czerwono-zielony) lub (w wersji z IP 65) 5 x 9 mm, czerwony
Pamięć danych	nieulotna typu EEPROM
Stopień ochrony (zależnie od wielkości wyświetlacza)	wersja 5 x 9mm: IP 65 (od frontu), dostępne opcjonalne wykonanie z uszczelnieniem wycięcia w panelu IP 20 (obudowa i zaciski połączeniowe) wersja 4 x 13mm: IP 40 (od frontu) IP 20 (obudowa i zaciski połączeniowe)
Typ obudowy	tablicowa
Materiał obudowy	NORYL - GFN2S E1
Wymiary obudowy	72 x 36 x 97 mm
Wymiary otworu montażowego	66,5 x 32,5 mm
Głębokość montażowa	min. 102 mm
Grubość płyty tablicy	max. 5 mm
Temperatura pracy	0°C do +50°C
Temperatura składowania	-10°C do +70°C
Wilgotność	5 do 90% bez kondensacji
Wysokość	do 2000 m n.p.m.
Max. moment obrotowy przy dokręcaniu złączy śrubowych	0,5 Nm
Max. przekrój przewodów przyłączeniowych	2,5 mm ²
Wymagania bezpieczeństwa	wg PN-EN 61010-1 kategoria instalacji: II stopień zanieczyszczenia: 2 napięcie względem ziemi: 300V AC Rezystancja izolacji: >20MΩ Wytrzymałość elektryczna izolacji: 2300V AC przez 1min.
Kompatybilność elektromagnetyczna	wg PN-EN 61326-1



To urządzenie jest urządzeniem klasy A. W środowisku mieszkalnym lub podobnym może ono powodować zakłócenia radioelektryczne. W takich przypadkach można żądać od jego użytkownika zastosowania odpowiednich środków zaradczych.

4. INSTALACJA URZĄDZENIA

Urządzenie zostało zaprojektowane i wykonane w sposób zapewniający wysoki poziom bezpieczeństwa użytkownika oraz odporności na zakłócenia występujące w typowym środowisku przemysłowym. Aby cechy te mogły być w pełni wykorzystane instalacja urządzenia musi być prawidłowo przeprowadzona i zgodna z obowiązującymi normami.



- Przed przystąpieniem do instalacji należy zapoznać się z podstawowymi wymaganiami bezpieczeństwa umieszczonymi na str. 3
- Przed podłączeniem urządzenia do instalacji należy sprawdzić czy napięcie instalacji elektrycznej odpowiada wartości znamionowej napięcia wyspecyfikowanej na etykiecie urządzenia.
- Obciążenie powinno odpowiadać wymaganiom wyszczególnionym w danych technicznych.
- Wszelkie prace instalacyjne należy przeprowadzać przy odłączonym napięciu zasilającym.
- Należy uwzględnić konieczność zabezpieczenia zacisków zasilania przed osobami niepowołanymi.

4.1. ROZPAKOWANIE

Po wyjęciu urządzenia z opakowania ochronnego należy sprawdzić, czy nie uległo ono uszkodzeniu podczas transportu. Wszelkie uszkodzenia powstałe podczas transportu należy niezwłocznie zgłosić przewoźnikowi. Należy również zapisać numer seryjny urządzenia umieszczony na obudowie i zgłosić uszkodzenie producentowi.

Wraz z urządzeniem dostarczane są:

- instrukcja obsługi
- karta gwarancyjna
- uchwyty montażowe 2 szt.

4.2. MONTAŻ



- Urządzenie przeznaczone jest do montażu wewnątrz pomieszczeń w obudowie (tablicy, szafie rozdzielczej) zapewniającej odpowiednie zabezpieczenie przed udarami elektrycznymi. Obudowa metalowa musi być połączona z uziemieniem w sposób zgodny z obowiązującymi przepisami.
- Przed przystąpieniem do montażu należy odłączyć napięcie instalacji elektrycznej.

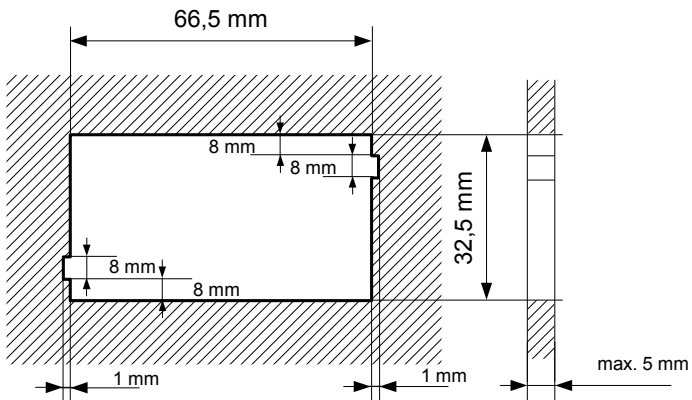


- Przed włączeniem urządzenia należy sprawdzić dokładnie poprawność wykonanych połączeń.

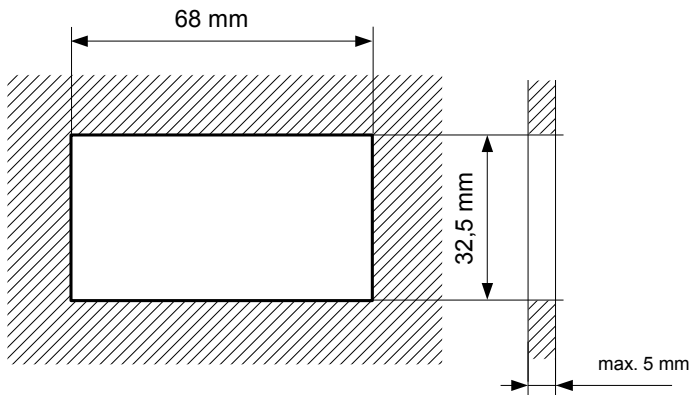


Aby zamontować urządzenie, należy przygotować w tablicy otwór o wymiarach: 66,5 x 32,5 mm (Rys. 4.1). Grubość materiału, z którego wykonano tablicę nie powinna przekraczać 5 mm. Podczas przygotowania otworu montażowego należy uwzględnić wycięcia na zaczepty umieszczone po obu stronach obudowy (Rys. 4.1). Urządzenie należy umieścić w przygotowanym otworze wkładając je od przedniej strony tablicy, następnie zamocować za pomocą uchwytów (Rys. 4.2). Minimalne odległości między osiami otworów montażowych - wynikające z termicznych i mechanicznych warunków pracy - wynoszą 91 mm (w osi poziomej) oraz 57 mm (w osi pionowej) (Rys. 4.3).

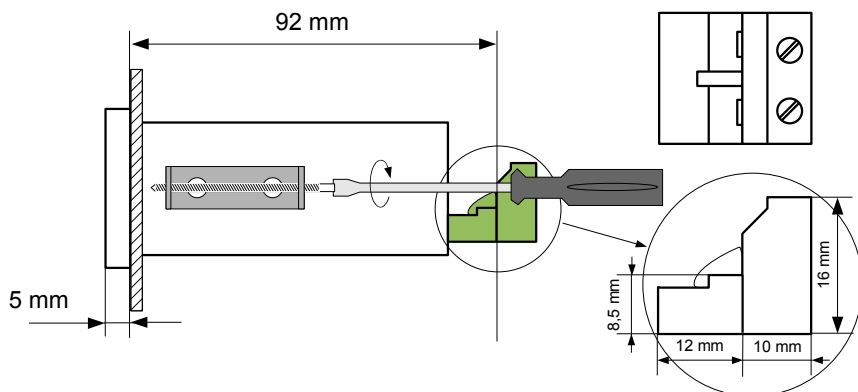
a)



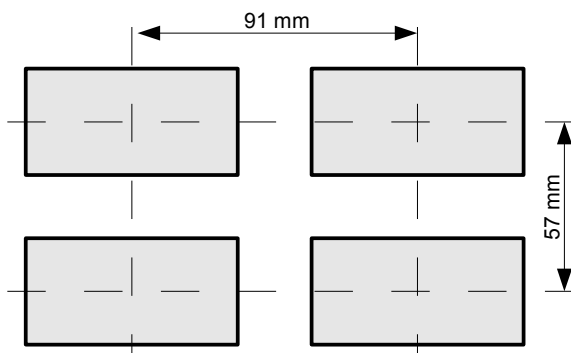
b)



Rys. 4.1. Wymiary montażowe: a) zalecane, b) dopuszczalne



Rys. 4.2. Mocowanie za pomocą uchwyłów



Rys. 4.3. Montaż wielu urządzeń

4.3. SPOSÓB PODŁĄCZENIA

Środki ostrożności



- Instalacja powinna być przeprowadzona przez wykwalifikowany personel posiadający uprawnienia wymagane do instalacji urządzeń elektrycznych. Podczas instalacji należy uwzględnić wszystkie dostępne wymagania ochrony. Na instalatorze spoczywa obowiązek wykonania instalacji zgodnie z niniejszą instrukcją oraz przepisami i normami dotyczącymi bezpieczeństwa i kompatybilności elektromagnetycznej właściwymi dla rodzaju wykonywanej instalacji.



- Urządzenie nie jest wyposażone w wewnętrzny bezpiecznik oraz wyłącznik zasilania. Z tego względu należy zastosować zewnętrzny bezpiecznik zwłoczny z możliwie minimalną wartością znamionową prądu (zalecany dwubiegunowy na prąd znamionowy nie większy niż 2A) oraz wyłącznik zasilania umieszczony w pobliżu urządzenia.

W przypadku zastosowania bezpiecznika jednobiegunowego musi być on zamontowany w przewodzie fazowym (L).

- Przekrój kabla sieciowego powinien być tak dobrany aby w przypadku zwarcia kabla od strony urządzenia zapewnione było zabezpieczenie kabla za pomocą bezpiecznika instalacji elektrycznej.

- Okablowanie musi być zgodne z odpowiednimi normami, lokalnymi przepisami i regulacjami.

- W celu zabezpieczenia przed przypadkowym zwarciem przewody podłączeniowe powinny być zakończone odpowiednimi izolowanymi końcówkami kablowymi.

- Śruby zacisków należy dokręcić. Zalecany moment obrotowy dokręcenia wynosi 0,5 Nm. Poluzowane śruby mogą wywołać pożar lub wadliwe działanie. Zbyt mocne dokręcenie śrub może doprowadzić do uszkodzenia połączeń wewnątrz urządzenia oraz zerwania gwintu.

- W przypadku kiedy urządzenie wyposażone jest w zaciski rozłączne powinny one być wtknięte do odpowiednich złącz w urządzeniu, nawet jeśli nie są wykorzystane do jakichkolwiek połączeń.

- Niewykorzystanych zacisków (oznaczonych jako n.c.) nie wolno wykorzystywać do podłączania jakichkolwiek przewodów podłączeniowych (np. w charakterze mostków) gdyż może to spowodować uszkodzenie urządzenia lub porażenie elektryczne.

- Jeśli urządzenie wyposażone jest w obudowę, osłony oraz dławnice uszczelniające, chroniące przed dostępem wody, należy zwrócić szczególną uwagę na ich prawidłowe dokręcenie lub dociśnięcie. W przypadkach wątpliwych należy rozważyć możliwość zastosowania dodatkowych środków zapobiegawczych (osłon, zadaszeń, uszczelniaczy itp.). Niestarannie wykonany montaż może zwiększyć ryzyko porażenia elektrycznego.

- Po zakończonej instalacji nie wolno dotykać złącz urządzenia gdy włączone jest napięcie zasilające gdyż grozi to porażeniem elektrycznym.

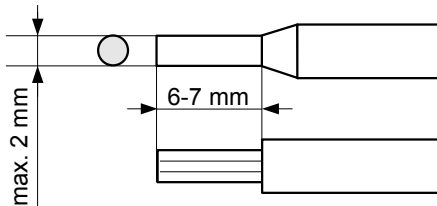
Ze względu na możliwe znaczne zakłócenia występujące w instalacjach przemysłowych należy stosować odpowiednie środki zapewniające poprawną pracę urządzenia. Niestosowanie wymienionych poniżej zaleceń może w pewnych okolicznościach prowadzić do przekroczenia poziomów zaburzeń elektromagnetycznych przewidzianych dla typowego środowiska przemysłowego, co w konsekwencji może powodować błędne wskazania urządzenia.

- Należy unikać wspólnego (równoległego) prowadzenia przewodów sygnałowych i transmisyjnych wraz z przewodami zasilającymi i sterującymi obciążeniami indukcyjnymi (np. stycznikami). Przewody takie powinny krzyżować się pod kątem prostym.
- Cewki styczników i obciążenia indukcyjne powinny być wyposażone w układy

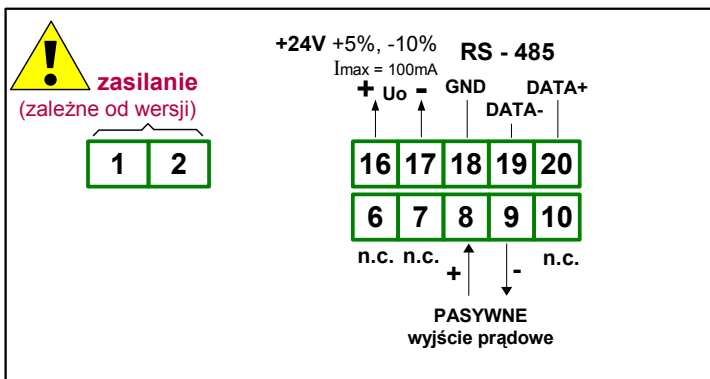
przeciwwzakłóceniami np. typu RC.

- Zaleca się stosowanie ekranowanych przewodów sygnałowych. Ekran przewodów sygnałowych powinny być podłączone do uziemienia tylko w jednym z końców ekranowanego przewodu.
- W przypadku zakłóceń indukowanych magnetycznie zaleca się stosowanie skręconych par przewodów sygnałowych (tzw. skrętki). Skrętkę (najlepiej ekranowaną) należy stosować dla połączeń transmisji szeregowej RS-485.
- W przypadku zakłóceń od strony zasilania zaleca się stosowanie odpowiednich filtrów przeciwwzakłóceniovych. Należy pamiętać aby połączenia pomiędzy filtrem a urządzeniem były jak najkrótsze a metalowa obudowa filtra była podłączona do uziemienia jak największą powierzchnią. Nie można dopuścić aby przewody dołączone do wyjścia filtra biegły równoległe do przewodów zakłóconych (np. obwodów sterujących przekaźnikami lub stycznikami).

Podłączenie napięcia zasilającego oraz sygnałów pomiarowych i sterujących umożliwiają złącza śrubowe umieszczone w tylnej części obudowy urządzenia.



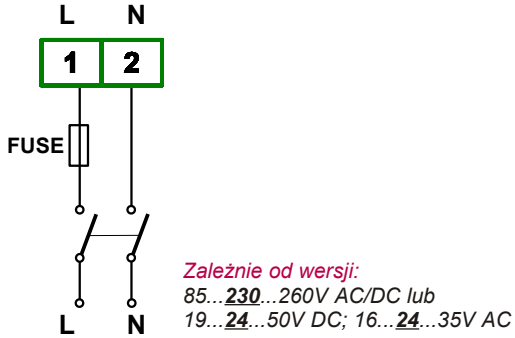
Rys. 4.4. Sposób odizolowania przewodów oraz wymiary końcówek kablowych



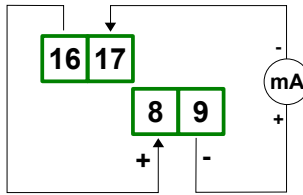
Rys. 4.5. Opis wyprowadzeń



Wszystkie podłączenia należy wykonywać przy wyłączonym napięciu zasilania.

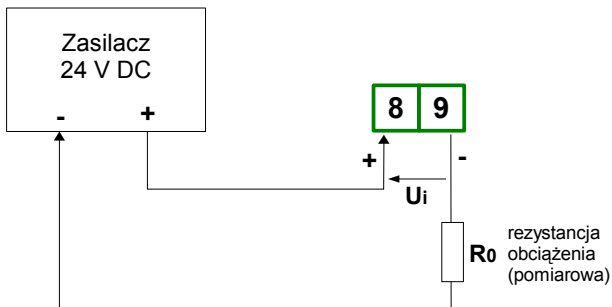


Rys. 4.6. Podłączenie zasilania



Rys. 4.7. Przykład zasilania pasywnego wyjścia prądowego

4.3.1. Obliczanie max. dopuszczalnej rezystancji obciążenia



Rys. 4.8 Konfiguracja użyta do obliczeń

Obliczenia rezystancji R_0 przeprowadzone zostały dla powyższego rysunku. Zakładamy następujące oznaczenia:

- U_i - minimalne napięcie doprowadzone do wyjścia prądowego, zapewniające jego poprawną pracę
- $I_{max.}$ - maksymalny prąd pomiarowy w pętli prądowej (20 mA)
- U_s - napięcie zasilania pasywnego wyjścia prądowego (24V)

$$R_{0 \max.} = \frac{U_s - U_i}{I_{max.}}$$

Dla wartości $U_i = 6,5V$ $I_{max.} = 20 \text{ mA}$ oraz $U_s = 24V$ otrzymujemy:

$$R_{0 \max.} = \frac{24 - 6,5}{0,02} = 875 \Omega$$



Wyjście prądowe zadajnika **PMS-200** można zasilać z wbudowanego zasilacza niestabilizowanego wg rysunku 4.7 na stronie 11.

Do obliczeń maksymalnej rezystancji obciążenia należy przyjąć minimalne napięcie wyjściowe (21,6V). Wówczas $R_{0 \max.} = 755 \Omega$.

4.4. KONSERWACJA

Urządzenie nie posiada żadnych wewnętrznych elementów wymiennych i regulacyjnych dostępnych dla użytkownika. Należy zwrócić uwagę na temperaturę otoczenia w którym urządzenie pracuje. Zbyt wysoka temperatura powoduje szybsze starzenie się elementów wewnętrznych i skraca okres bezawaryjnej pracy urządzenia. W przypadku zabrudzenia do czyszczenia urządzenia nie należy używać rozpuszczalników. W tym celu należy stosować ciepłą wodę z niewielką domieszką detergentu lub w przypadku większych zabrudzeń alkohol etylowy lub izopropylowy.

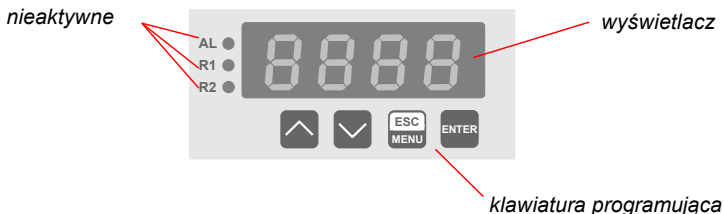


Stosowanie innych środków może spowodować trwałe uszkodzenie obudowy.



Po zużyciu nie należy wyrzucać ze śmieciami miejskimi. Produkt oznaczony tym znakiem musi być składowany w odpowiednich miejscach zgodnie z przepisami dotyczącymi utylizacji niektórych wyrobów.

5. OPIS PŁYTY CZOŁOWEJ



Oznaczenia i funkcje klawiszy:



Oznaczenie klawisza w treści instrukcji: **[ESC/MENU]**

Funkcje:

- przejście do menu programowania (przytrzymanie przez co najmniej 2 sekundy),
- opuszczenie bieżącego poziomu menu i powrót do menu nadrzędnego (lub do trybu zadajnika prądu),
- rezygnacja ze zmiany edytowanego parametru urządzenia.



Oznaczenie klawisza w treści instrukcji: **[ENTER]**

Funkcje:

- przełączenie pomiędzy zadawaniem wartości prądu i wartości przeskalowanej
- rozpoczęcie edycji parametru,
- przejście do podmenu,
- zatwierdzenie zmiany edytowanego parametru.



Oznaczenie klawiszy w treści instrukcji: **[^] [v]**

Funkcje:

- zmiana wartości zadanej,
- zmiana bieżącej pozycji w menu,
- modyfikacja parametru urządzenia,
- zmiana trybu pracy wyświetlacza.

6. ZASADA DZIAŁANIA

Po włączeniu zasilania na wyświetlaczu ukazuje się na chwilę numer związany z typem urządzenia oraz wersja oprogramowania, następnie urządzenie przechodzi do trybu zadajnika prądu. Wartość zadawanego prądu po włączeniu zasilania może przyjąć wartość domyślną ustawioną w menu urządzenia, lub też może być zgodna z ostatnio ustawioną wartością, zapamiętaną automatycznie przy poprzednim zaniku zasilania (patrz **OPIS MENU**, parametry "InIt" i "IvAL").

6.1. TRYB ZADAJNIKA PRĄDU

W trybie tym na wyświetlaczu LED prezentowana jest wartość zadana. Wciśnięcie przycisku **[ENTER]** w trybie zadajnika prądu powoduje przełączenie pomiędzy bezpośrednim zadawaniem wartości prądu a zadawaniem wartości przeskalowanej.

6.1.1. Bezpośrednie zadawanie wartości prądu

Tryb ten sygnalizowany jest poprzez migającą kropkę dziesiętną (dla wyświetlacza dwukolorowego migająca kropka ma kolor pomarańczowy).

Możliwe jest zadawanie prądu w zakresie 4mA (wartość na wyświetlaczu: 4.00) do 20mA (wartość na wyświetlaczu 20.00).

Zmianę wartości zadawanej umożliwiają przyciski [▲] i [▼]. Jeśli użytkownik przytrzyma dłużej jeden z przycisków, wartość zadawana będzie się zmieniała z rosnącą prędkością.



Wartość zadana w trybie bezpośredniego zadawania prądu zawsze mieści się w zakresie "4.00" ÷ "20.00".

6.1.2. Zadawanie wartości przeskalowanej

W trybie tym wartość zadana przeliczana jest na wartość prądu wyjściowego według parametrów "OUTL" i "OUTH" (patrz **OPIS MENU**). Pozycja kropki dziesiętnej może być dowolnie ustawiona za pomocą parametru "Pnt" (patrz **OPIS MENU**).

- jeśli wartość zadana wynosi "OUTL" - generowany jest prąd wyjściowy 4 mA
- jeśli wartość zadana wynosi "OUTH" - generowany jest prąd wyjściowy 20 mA
- wartość zadana mieszcząca się w zakresie "OUTL" ÷ "OUTH" przeliczana jest liniowo na prąd wyjściowy, według wzoru:

$$I_{out} = \frac{Z - "OUTL"}{"OUTH" - "OUTL"} \times 16 mA + 4 mA$$

gdzie **Z** oznacza wartość zadawaną.

Zmianę wartości zadawanej umożliwiają przyciski [▲] i [▼]. Jeśli użytkownik przytrzyma dłużej jeden z przycisków, wartość zadawana będzie się zmieniała z rosnącą prędkością.



Wartość zadana w trybie zadawania wartości przeskalowanej zawsze mieści się w zakresie "OUTL" ÷ "OUTH".

Wszystkie dostępne parametry pracy urządzenia można skonfigurować w menu urządzenia (patrz: **PROGRAMOWANIE URZĄDZENIA**) za pomocą klawiatury lub za pośrednictwem interfejsu RS 485).



Konfigurowanie urządzenia (w menu lub za pośrednictwem interfejsu RS 485) **nie przerywa pracy urządzenia**.

7. PROGRAMOWANIE URZĄDZENIA

Menu urządzenia umożliwia ustawienie wszystkich parametrów urządzenia dotyczących m.in. pracy wyjścia prądowego, sposobu wyświetlania, ustawień dostępu. Znaczenie poszczególnych parametrów urządzenia zostało opisane w rozdziale **OPIS MENU**.

7.1. OBSŁUGA MENU URZĄDZENIA

Do menu przechodzimy naciskając i przytrzymując przez co najmniej 2 sekundy przycisk **[ESC/MENU]** w trybie zadajnika prądu. Jeśli hasło zostało zdefiniowane za pomocą opcji **“Scod”**, to użytkownik musi je podać przed przejściem do opcji menu. Wpisywanie hasła odbywa się analogicznie do zmiany parametru liczbowego (patrz: **EDYCJA PARAMETRÓW**), przy czym wyświetlana jest tylko cyfra aktualnie edytowana, a pozostałe zastąpione są myślnikami. Po zatwierdzeniu ostatniej cyfry wyświetlona zostanie pierwsza z opcji menu lub, w przypadku podania błędnego hasła, napis **“Err”**.



Należy zachować szczególną ostrożność podczas zmiany parametrów pracy urządzenia. O ile to możliwe zaleca się wyłączenie obiektu sterowanego na czas zmiany nastaw.

Funkcje klawiszy podczas wyboru podmenu oraz parametru do edycji:



Zmiana bieżącej pozycji w menu (wybór menu niższego poziomu lub parametru do edycji). Nazwa wybranej opcji pokazywana jest na wyświetlaczu.



Działanie klawisza **[ENTER]** zależy od typu bieżącej pozycji Menu:

- jeśli pozycja w menu odpowiada jednemu z parametrów urządzenia, wciśnięcie **[ENTER]** powoduje rozpoczęcie edycji parametru,
- jeśli pozycja w menu jest przejściem do menu niższego poziomu, po naciśnięciu **[ENTER]** na wyświetlaczu pokazywana jest pierwsza z opcji wybranego poziomu menu.



Klawisz **[ESC/MENU]** powoduje opuszczenie bieżącego poziomu menu i powrót do menu nadrzędnego (lub do trybu zadajnika prądu).



Po upływie ok. 1 minuty od ostatniego użycia klawiszy, urządzenie powraca z dowolnego poziomu menu do zadajnika prądu (tylko wtedy gdy żaden z parametrów nie jest w trybie edycji).

7.2. EDYCJA PARAMETRÓW

Aby wejść do trybu edycji parametru umożliwiającego modyfikację wartości jednego z parametrów urządzenia, należy wybrać odpowiednią opcję w menu za pomocą przycisków **[^] [v]** i nacisnąć przycisk **[ENTER]**.

7.2.1. Parametry numeryczne (tryb zmiany cyfry)

Parametry numeryczne wyświetlane są jako liczby w formacie dziesiętnym. Sposób wprowadzania nowej wartości zależy od wybranej metody edycji (parametr „Edit”).

W trybie *zmiany cyfry* („Edit”=„dig”) wciśnięcie jednego z przycisków [^], [v] powoduje zmianę bieżącej (tj. migającej) cyfry lub znaku liczby (+/-). Krótkie przyciśnięcie [ENTER] powoduje przejście do edycji następnej pozycji dziesiętnej.

Wciśnięcie i przytrzymanie [ENTER] przez co najmniej 2 sek. powoduje wyświetlenie pytania o zapamiętanie ustawionej wartości (napis „Set?”). Ponowne, krótkie naciśnięcie klawisza [ENTER] po wyświetleniu pytania „Set?” powoduje zapamiętanie wprowadzonych zmian i zakończenie edycji parametru. Naciśnięcie klawisza [ESC] po wyświetleniu pytania „Set?” powoduje anulowanie wprowadzonych zmian parametru oraz powrót do menu.

7.2.2. Parametry numeryczne (tryb płynnej zmiany wartości)

W trybie *płynnej zmiany wartości* („Edit”=„Slid”) przyciskom [^], [v] przydzielona zostaje odpowiednia funkcja. Podczas zwiększania wartości przycisk [^] pełni funkcję *przycisku przyspieszania* natomiast przycisk [v] pełni funkcję *przycisku spowalniania*. Podczas zmniejszania wartości przycisk [v] pełni funkcję *przycisku przyspieszania* natomiast przycisk [^] pełni funkcję *przycisku spowalniania*.

Krótkie naciśnięcie *przycisku przyspieszania* powoduje zmianę wartości parametru o 1. Wciśnięcie i przytrzymanie *przycisku przyspieszania* powoduje płynną zmianę wartości parametru. Im dłużej trzymany jest *przycisk przyspieszania* tym szybciej następuje zmiana wartości. Krótkie przyciśnięcie *przycisku spowalniania* podczas trzymania *przycisku przyspieszania* powoduje chwilowe zmniejszenie szybkości zmiany wartości. Wciśnięcie i przytrzymanie *przycisku spowalniania* podczas trzymania *przycisku przyspieszania* powoduje zmniejszenie i utrzymanie na stałym poziomie szybkości zmiany wartości. Jeżeli przy wciśniętych obydwu przyciskach puszczony zostanie *przycisk przyspieszania* to funkcja klawiszy zostanie zamieniona i wartość parametru będzie się zmieniała w kierunku przeciwnym. Początkowa prędkość zmiany wartości będzie taka jak w chwili gdy wciśnięte były obydwa przyciski.

Wciśnięcie i przytrzymanie [ENTER] przez co najmniej 2 sek. powoduje wyświetlenie pytania o zapamiętanie ustawionej wartości (napis „Set?”). Ponowne, krótkie naciśnięcie klawisza [ENTER] po wyświetleniu pytania „Set?” powoduje zapamiętanie wprowadzonych zmian i zakończenie edycji parametru. Naciśnięcie klawisza [ESC] po wyświetleniu pytania „Set?” powoduje anulowanie wprowadzonych zmian parametru oraz powrót do menu.

7.2.3. Parametry przełącznikowe (typu „LISTA”)

Parametry przełącznikowe można przedstawić w postaci listy, z której dla danego parametru można wybrać tylko jedną z opcji dostępnych na liście. Wybór opcji dla parametru przełącznikowego dokonywany jest za pomocą przycisków [^], [v].

Krótkie naciśnięcie klawisza [ENTER] powoduje wyświetlenie pytania o zapamiętanie ustawionej wartości (napis „Set?”). Ponowne, krótkie naciśnięcie klawisza [ENTER] po wyświetleniu pytania „Set?” powoduje zapamiętanie wprowadzonych zmian i zakończenie edycji parametru. Naciśnięcie klawisza [ESC] po wyświetleniu pytania „Set?” powoduje anulowanie wprowadzonych zmian parametru oraz powrót do menu.

Funkcje klawiszy podczas edycji parametrów numerycznych oraz przełącznikowych:



Dla parametrów numerycznych:

- zmiana wartości bieżącej (tj. migającej) cyfry
- zmiana całej wartości (przyśpieszanie, zwalnianie, zmiana kierunku)

Dla parametrów przełącznikowych - zmiana stanu przełącznika.



W przypadku parametrów numerycznych krótkie przyciśnięcie **[ENTER]** powoduje przejście do edycji następnej pozycji dziesiętnej natomiast przytrzymanie przez co najmniej 2 sek. powoduje wyświetlenie pytania **"Set?"**. W przypadku parametrów przełącznikowych krótkie przyciśnięcie **[ENTER]** powoduje wyświetlenie pytania **"Set?"**. Ponowne, krótkie naciśnięcie klawisza **[ENTER]** po wyświetleniu pytania **"Set?"** powoduje zapamiętanie wprowadzonych zmian i zakończenie edycji parametru.



Anulowanie wprowadzanych zmian (nie zatwierdzonych klawiszem **[ENTER]** po pojawieniu się pytania **"Set?"**) oraz powrót do menu.

7.3. OPIS MENU

"- - - -"

- zapytanie o hasło. Jeżeli ustawiono hasło operatora na wartość inną niż „0000”, to każde wejście do obsługi menu poprzedzone jest zapytaniem o hasło. W przypadku podania prawidłowego hasła urządzenie przechodzi do menu, natomiast w przypadku podania błędnego hasła na wyświetlaczu pojawia się napis **"Err"** i po chwili oprogramowanie powraca do trybu zadajnika.



Ponieważ na wyświetlaczu 7-segmentowym nie można bezpośrednio wyświetlić litery "m", zastąpiono ją oznaczeniem " \bar{n} ". W instrukcji jednak dla jasności zastosowano pisownię normalną (przykładowo **"mode"**).

7.3.1. Parametr "OUTL"

Parametr ten określa wartość zadawaną odpowiadającą wartości prądu wyjściowego 4 mA. Wartość parametru może mieścić się w zakresie -999 ÷ 9999.

7.3.2. Parametr "OUTH"

Parametr ten określa wartość zadawaną odpowiadającą wartości prądu wyjściowego 20 mA. Wartość parametru może mieścić się w zakresie -999 ÷ 9999.



Wartość **"OUTL"** może być większa niż **"OUTH"**. W takim przypadku zakres wyjścia prądowego jest odwrócony, tzn. gdy wartość zadawana wzrasta, prąd wyjściowy maleje.

7.3.3. Opcja "Pnt"

Parametr ten określa pozycję kropki dziesiętnej. Dostępne są następujące możliwości:

" 0", " 0.0", " 0.00", "0.000"

Pozycję kropki wybiera się klawiszami [^], [v].

7.3.4. Opcja "Init"

Parametr ten określa sposób ustalania wartości prądu zadawanego, po włączeniu zasilania urządzenia. Dostępne są następujące możliwości:

"UdEF" - wartość prądu ustalona przez parametr "IvAL"

"LAST" - wartość prądu zgodna z ustawieniem sprzed poprzedniego zaniku zasilania (automatycznie zapamiętana)

7.3.5. Opcja "IvAL"

Jeśli opcja "Init" ustawiona jest na "UdEF" to parametr ten określa wartość prądu zadawanego po włączeniu zasilania urządzenia (dostępny zakres: 4.00 – 20.00 mA)

7.3.6. Opcja "bri"

Parametr ten określa stopień jasności wyświetlacza w zakresie od 1 do 8.

7.3.7. Opcja "CoL"

Parametr ten dostępny jest tylko w urządzeniach wyposażonych w dwukolorowy wyświetlacz i określa podstawowy kolor wyświetlacza:

"grEE" - podstawowy kolor to zielony,

"rEd" - podstawowy kolor to czerwony.

7.3.8. Opcja "Scod"

Hasło użytkownika (4-cyfrowa liczba). Jeśli parametr ustawiony jest na wartość "0000", hasło jest wyłączone.

Jeśli użytkownik zapomni hasła, które uprzednio ustawił, aby uzyskać dostęp do menu wykorzystać można jednorazowe hasło awaryjne. W tym celu należy skontaktować się z Działem Handlowym. Wprowadzenie hasła jednorazowego powoduje skasowanie hasła użytkownika (t.j. ustawienie wartości „0000”).



Hasła jednorazowego można użyć **TYLKO RAZ!**, po jego wykorzystaniu zostanie anulowane. Możliwość użycia hasła jednorazowego można odnowić jedynie poprzez przesłanie urządzenia do serwisu.

7.3.9. Menu "rS"

Menu zawiera opcje konfigurujące interfejs RS 485:

"Addr" - parametr określa adres urządzenia, zgodnie z protokołem Modbus (od 0 do 199).
Jeśli adres ustalony jest na 0, to urządzenie odpowiada na adres FFh

"bAud" - opcja określa prędkość transmisji interfejsu szeregowego RS 485. Dostępnych jest 8 możliwości: **"1.2"**, **"2.4"**, **"4.8"**, **"9.6"**, **"19.2"**, **"38.4"**, **"57.6"**, **"115.2"**, które odpowiadają odpowiednio prędkościom: 1200, 2400, 4800, 9600, 19200, 38400, 57600 i 115200 bit/s.

"mbAc" - opcja ta pozwala określić sposób dostępu do rejestrów konfiguracyjnych urządzenia poprzez interfejs RS 485. Dostępne są następujące możliwości:
"on" - zapisywanie rejestrów poprzez interfejs RS485 jest dozwolone,
"off" - zapisywanie rejestrów poprzez interfejs RS485 jest zabronione.

"rESP" - opcja ta pozwala określić minimalny czas po którym urządzenie odpowiada na zapytanie zgodne ze standardem Modbus, odebrane poprzez interfejs RS485. Protokół transmisji Modbus RTU określa minimalny czas identyfikacji/rozdzielenia poszczególnych ramek, równy czasowi przesyłania 3,5 znaku. Zastosowany w urządzeniu nowoczesny, szybki procesor typu RISC umożliwia niemalże natychmiastową odpowiedź po odebraniu zapytania. Dzięki temu przy dużych prędkościach transmisji czas odpowiedzi urządzenia na zapytanie jest bardzo krótki. Jeżeli **PMS-200** współpracuje z urządzeniem (konwerterem) niedostosowanym do tak szybkich odpowiedzi, to przy dużych prędkościach transmisji (parametr **"bAud"**) należy wprowadzić dodatkowe opóźnienie odpowiedzi. Umożliwia to współpracę **PMS-200** z wolniejszymi urządzeniami, przy ustawieniu dużych prędkości transmisji. Dostępne są następujące możliwości:

"Std" - odpowiedź urządzenia następuje bez dodatkowych opóźnień

"10c"

"20c"

"50c"

"100c"

"200c"

- odpowiedź urządzenia następuje z dodatkowym opóźnieniem równym czasowi wysłania 10, 20, 50, 100 lub 200 znaków.



W większości przypadków parametr **"rESP"** należy ustawić na wartość **"Std"** (brak dodatkowych opóźnień). W przypadku niektórych konwerterów niedostosowanych do prędkości transmisji większej niż 19200 bit/sek. parametr **"rESP"** należy ustawić na wartość zgodną z tablicą 7.1. Przy współpracy **PMS-200** z konwerterami innych producentów parametr **"rESP"** należy ustawić doświadczalnie na wartość, dla której nie będą występowały błędy transmisji.

Parametr "bAud"	"38.4"	"57.6"	"115.2"
Parametr "rESP"	"10c"	"20c"	"50c"

Tab.7.1. Ustawienia parametru **"rESP"**

7.3.10. Opcja "Edit"

Parametr umożliwia wybór sposobu edycji parametrów numerycznych:

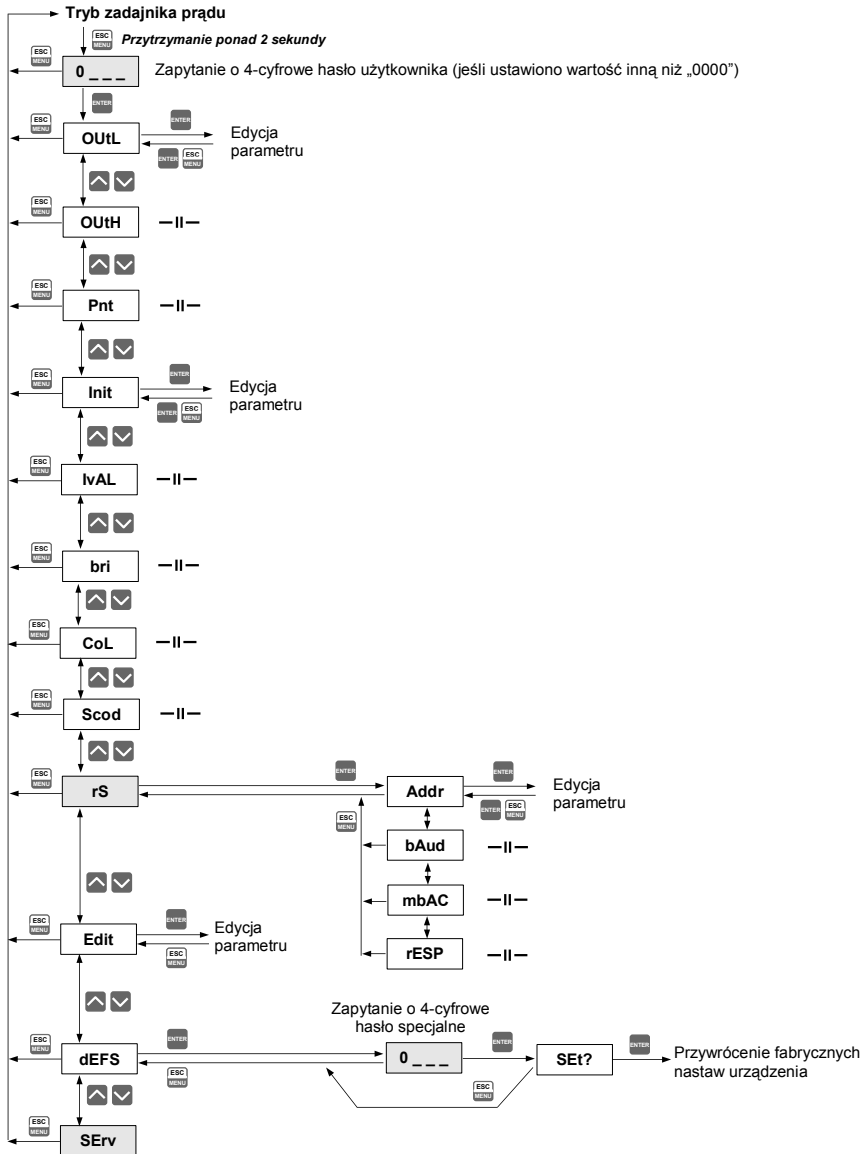
- "dig"** - zmiana poszczególnych cyfr edytowanego parametru,
- "Slid"** - płynna zmiana całej wartości edytowanego parametru.

7.3.11. Opcja "dEFS"

Opcja ta umożliwia przywrócenie fabrycznych nastaw urządzenia. Aby uzyskać dostęp do opcji należy podać hasło specjalne: „5465”, następnie po wyświetleniu pytania „**SEt?**” potwierdzić czynność klawiszem **[ENTER]**.

7.3.12. Menu "SErv"

Menu zawiera opcje dostępne po podaniu hasła serwisowego (wyłącznie dla autoryzowanego serwisu). Niewłaściwe ustawienie parametrów może spowodować błędną pracę urządzenia.

7.4. STRUKTURA MENU

8. OBSŁUGA PROTOKOŁU MODBUS

Parametry transmisji: 1 bit startu, 8 bitów danych, 1 lub 2 bity stopu (nadawane są 2 bity, akceptowana jest transmisja z jednym oraz dwoma bitami), bez kontroli parzystości

Prędkość transmisji: wybierana w zakresie od 1200 do 115200 bit/sek.

Protokół transmisji: zgodny z MODBUS RTU

Parametry urządzenia oraz wartość pomiarowa dostępne są jako rejestry typu HOLDING. Do odczytu rejestru (lub grupy rejestrów) używać należy funkcji 3h, do zapisu rejestrów funkcji 6h lub 10h (zgodnie ze specyfikacjami protokołu MODBUS). Za pomocą funkcji 3h oraz 10h można odczytać / zapisać maksymalnie 16 rejestrów (w jednej ramce).



Urządzenie interpretuje i wykonuje ramki typu BROADCAST, ale nie wysyła na nie odpowiedzi.

8.1. WYKAZ REJESTRÓW

Rejestr	Zapis	Zakres	Opis rejestru
01h ¹	Tak	400 ÷ 2000	Zadawana wartość prądu wyrażona w 0,01 mA
02h ¹	Tak	-999 ÷ 9999	Zadawana wartość przeskalowana (według "OUTL", "OUTH")
06h	Tak	-999 ÷ 9999	Parametr "OUTL", bez uwzględnienia przecinka
07h	Tak	-999 ÷ 9999	Parametr "OUTH", bez uwzględnienia przecinka
08h	Tak	0 ÷ 3	Parametr "Pnt": 0 - " 0"; 1 - " 0.0"; 2 - " 0.00"; 3 - "0.000"
09h	Tak	0 ÷ 1	Parametr "Init": 0 - opcja UDEF; 1 - opcja LAST
0Ah	Tak	400 ÷ 2000	Parametr "IvAL", wyrażony w 0,01 mA
20h ²	Tak	0 ÷ 199	Adres urządzenia
21h	Nie	2065h	Kod identyfikacyjny urządzenia
22h ³	Tak	0 ÷ 7	Parametr "bAud" w podmenu "rS" (prędkość transmisji); 0 - 1200 bit/sek.; 1 - 2400 bit/sek.; 2 - 4800 bit/sek.; 3 - 9600 bit/sek.; 4 - 19200 bit/sek.; 5 - 38400 bit/sek.; 6 - 57600 bit/sek.; 7 - 115200 bit/sek.
23h ⁴	Tak	0 ÷ 1	Parametr "mbAc" w podmenu "rS" (zezwozenie na zapis rejestrów); 0 - zapis zabroniony; 1 - zapis dozwolony
25h	Tak	0 ÷ 5	Parametr "rESP" w podmenu "rS" (dodatkowe opóźnienie prędkości transmisji); 0 - bez dodatkowych opóźnień; 1 - opcja "10c"; 2 - opcja "20c"; 3 - opcja "50c"; 4 - opcja "100c"; 5 - opcja "200c";
2Dh	Tak	1 ÷ 8	Opcja "bri" (jasność wyświetlacza); 1 - najniższa jasność; 8 - najwyższa jasność
2Eh	Tak	0 ÷ 1	Parametr "CoL" (podstawowy kolor wyświetlacza): 0 - zielony; 1 - czerwony
2Fh	Tak	0 ÷ 1	Opcja "Edit" (sposób edycji parametrów numerycznych); 0 - tryb „dig”; 1 - tryb „SLid”

- 1 - wartość wpisana do jednego z rejestrów 01h lub 02h jest automatycznie przepisywana do drugiego z tych rejestrów po odpowiednim przeskalowaniu.
- 2 - po zapisie rejestru 20h urządzenie odpowiada ramką rozpoczynającą się od starego (nie zmienionego) adresu.
- 3 - po zapisie rejestru 22h urządzenie odpowiada ramką przesłaną zgodnie z nową prędkością transmisji.
- 4 - stan parametru "mbAc" dotyczy również zapisu do tego parametru, a zatem za pośrednictwem łącza RS 485 można zablokować możliwość zapisu wszystkich rejestrów, ale odblokowanie może nastąpić wyłącznie w menu urządzenia.

8.2. OBSŁUGA BŁĘDÓW TRANSMISJI

Jeśli podczas odczytu lub zapisu jednego z rejestrów wystąpi błąd to urządzenie zwraca ramkę zawierającą kod błędu (zgodnie z protokołem Modbus, patrz: przykładowa ramka nr 1).

Kody błędów należy interpretować następująco:

- 01h** - nieprawidłowy numer funkcji (dopuszczalne są wyłącznie funkcje 03h, 06h i 10h),
02h - nieprawidłowy numer rejestru do odczytu lub zapisu,
03h - próba zapisu wartości poza dopuszczalnym zakresem,
08h - zapis rejestru zablokowany przez parametr "mbAc"

8.3. PRZYKŁADY RAMEK ZAPYTAŃ /ODPOWIEDZI

Przykłady dotyczą urządzenia o adresie 1. Wszystkie wartości podawane są szesnastkowo.

Oznaczenia:

- ADDR** Adres urządzenia w systemie
FUNC Numer funkcji
REG H,L Starsza i młodsza część numeru rejestru, do którego odwołuje się polecenie
COUNT H,L Starsza i młodsza część licznika ilości rejestrów, których dotyczy polecenie, rozpoczynając od rejestru, który jest określony przez REG (dopuszczalna wyłącznie wartość 1)
BYTE C Liczba bajtów danych zawartych w ramce
DATA H,L Starsza i młodsza część słowa danych
CRC L,H Młodsza i starsza część sumy CRC

1. Ramka zapytania o wartość wyświetlaną przez urządzenie PMS-200 o adresie 1:

ADDR	FUNC	REG H,L		COUNT H,L		CRC L,H	
01	03	00	01	00	01	D5	CA

a) Odpowiedź urządzenia (zakładamy, że urządzenie pracuje w trybie zadawania prądu):

ADDR	FUNC	BYTE C	DATA H,L		CRC L,H	
01	03	02	01	C2	38	45

DATA H, L - wartość wyświetlana, bez uwzględnienia przecinka (w tym wypadku 450).
 Pozycję przecinka można odczytać pobierając dodatkowo rejestr 08h.

b) Odpowiedź urządzenia (w przypadku wykrycia błędu):

ADDR	FUNC	ERROR	CRC L,H	
01	83	02	C0	F1

ERROR - kod błędu (w tym przypadku 02h, czyli nieprawidłowy numer rejestru do odczytu lub zapisu)

2. Ramka zapytania o kod identyfikacji typu urządzenia

ADDR	FUNC	REG H,L		COUNT H,L		CRC L,H	
01	03	00	21	00	01	D4	00

Odpowiedź urządzenia:

ADDR	FUNC	BYTE C	DATA H,L		CRC L,H	
01	03	02	20	65	61	AF

DATA - kod identyfikacyjny (2065h)

3. Zmiana adresu urządzenia z 1 na 2 (zapis rejestru nr 20h)

ADDR	FUNC	REG H,L		DATA H,L		CRC L,H	
01	06	00	20	00	02	09	C1

DATA H - 0

DATA L - nowy adres (2)

Odpowiedź urządzenia (identyczna z rozkazem):

ADDR	FUNC	REG H,L		DATA H,L		CRC L,H	
01	06	00	20	00	02	09	C1

4. Zmiana prędkości transmisji wszystkich urządzeń dołączonych do sieci RS 485 (przykład ramki typu BROADCAST).

ADDR	FUNC	REG H,L		COUNT H,L		CRC L,H	
00	06	00	22	00	04	29	D2

DATA H - 0

DATA L - nowa prędkość transmisji (4 - czyli 19200 bit/sek.)



Na ramki typu BROADCAST urządzenia nie odpowiadają.

5. Pobranie danych z rejestrów nr 6, 7, 8 (przykład pobrania wielu rejestrów w jednej ramce):

ADDR	FUNC	REG H,L		COUNT H,L		CRC L,H	
01	03	00	06	00	03	E5	CA

COUNT L - liczba rejestrów do pobrania (max. 5)

Odpowiedź urządzenia:

ADDR	FUNC	BYTE C	DATA H1,L1		DATA H2,L2		DATA H3,L3		CRC L,H	
01	03	06	01	90	07	D0	00	02	61	F5

DATA H1, L1 - rejestr 06h (0190h - czyli **"OutL"** = 400),

DATA H2, L2 - rejestr 07h (07D0h - czyli **"OutH"** = 2000),

DATA H3, L3 - rejestr 08h (0002h - czyli pozycja kropki dziesiętnej = " 0,00").



Protokół MODBUS RTU nie jest w pełni zaimplementowany. Dopuszczalne są jedynie wyżej wymienione sposoby komunikacji.

9. LISTA USTAWIEŃ UŻYTKOWNIKA

<i>Parametr</i>	<i>Opis</i>	<i>Wartość fabryczna</i>	<i>Wartość użytkownika</i>	<i>Strona opisu</i>
OutL	Wartość przeskalowana dla prądu 4 mA	0		17
OutH	Wartość przeskalowana dla prądu 20 mA	100.0		17
Pnt	Pozycja kropki dziesiętnej	0.0		18
Init	Sposób inicjowania wartości zadanej	UdEF		18
IvAL	Wartość prądu zadawanego po włączeniu	4.00		18
Parametry wyświetlania				
bri	Stopień jasności wyświetlacza	bri6		18
CoL	Kolor podstawowy wyświetlacza	grEE		18
Konfiguracja interfejsu RS 485 (menu "rS")				
Addr	Adres urządzenia	0		18
bAud	Prędkość transmisji	9.6		19
mbAc	Zezwolenie na zapis parametrów urządzenia	on		19
rESP	Dodatkowe opóźnienie prędkości transmisji	Std		19
Konfiguracja sposobu edycji parametrów numerycznych				
Edit	Sposób edycji parametrów numerycznych	dig		20



**APLISENS S.A. , ul. Morelowa 7
PL - 03-192 Warszawa, Poland**

tel.: (+48 22) 814-07-77, fax: (+48 22) 814-07-78

<http://www.aplisens.com.pl>, e-mail: aplisens@aplisens.pl