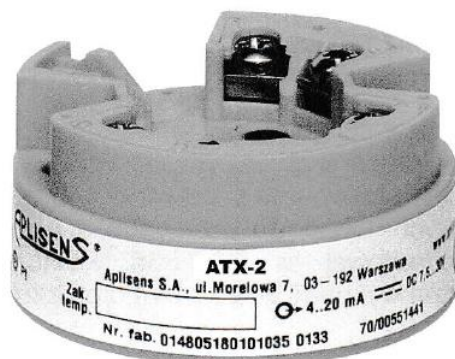


IO.ATX-2.01  
Ed. 01.001/02.15



## INSTRUKCJA OBSŁUGI (DOKUMENTACJA TECHNICZNO- RUCHOWA)

### ATX-2 Programowalny przetwornik dwuprzewodowy



APLISENS S.A., 03-192 Warszawa, ul. Morelowa 7  
tel. +48 22 814 07 77; fax +48 22 814 07 78  
[www.aplisens.pl](http://www.aplisens.pl), e-mail: [aplisens@aplisens.pl](mailto:aplisens@aplisens.pl)

---

## Oznaczenia Ex

 II 1 G Ex ia IIC T6

## Cechy szczególne

**A** Należy przestrzegać Deklaracji zgodności (strona 14)  
i certyfikatu badania typu (strona 15).

# **1 Zastosowanie / zgodność ze standardami**

## **Zastosowanie**

ATX-2 jest dwuprzewodowym przetwornikiem (głowicowym przetwornikiem temperatury). Można do niego podłączyć termometry oporowe. Zaleca się instalację w głowicach przyłączeniowych typu B.

## **Zgodność ze standardami**

Podstawowe wymagania dotyczące bezpieczeństwa i ochrony zdrowia są spełniane przez:

- EN 61326-1: 2013
- EN 60079-0: 2012 + A11:2013
- EN 60079-11: 2012
- EN 60079-26: 2007
- EN 1127-1: 2011

## 2 Instrukcja bezpieczeństwa

---

- Instalację i działanie przetwornika temperatury należy wykonywać zgodnie z niniejszą instrukcją obsługi oraz zasadami i standardami, które mają do nich zastosowanie.
- Głowicowy przetwornik temperatury może być obsługiwany w grupie urządzeń "II" kategorii "1 G" (strefa 0), w "II 2 G" (strefa 1) oraz w "II 3 G" (strefa 2).
- Jeżeli przetwornik temperatury działa w "II 2 G" (strefa 1) lub "II 3 G" (strefa 2), obwód czujnika można umieścić w "II 1 G" (strefa 0).
- Jeśli przetwornik temperatury działa w "II 1 G" (strefa 0), należy zapewnić, aby wybuchowe mieszaniny par substancji z powietrzem występowały tylko w warunkach atmosferycznych. W przypadku braku mieszanek wybuchowych lub wykonania dodatkowych pomiarów zgodnie z EN 1127-1, urządzenia mogą być eksploatowane również poza warunkami atmosferycznymi zgodnie ze specyfikacjami ich producenta.

Warunki atmosferyczne
$-20^{\circ}\text{C} \leq T_a \leq +60^{\circ}\text{C}$
$0,8\text{bar} \leq p \leq 1,1\text{bar}$

- Konfiguracja przetwornika z programem instalacyjnym komputera **nie może** odbywać się w obszarze niebezpiecznym.
- Podczas konfiguracji przy użyciu standardowego komputera osobistego (PC) nie wolno przekraczać maksymalnego napięcia związanego z bezpieczeństwem ( $U_m = 30 \text{ V}$ ). W idealnym przypadku idealne jest korzystanie z komputera PC (notebooka) zasilanego z baterii.

Ze względów bezpieczeństwa (ochrona ważnych komponentów) połączenie może być wykonane tylko dla konfiguracji krótkoterminowej.

- Obwód zasilania musi być zgodny z rodzajem ochrony Ex ia IIC.
- W przypadku nadajników (materiał obudowy PC, materiał odlewniczy PUR) lub głowic przyłączeniowych należy zapewnić kompatybilność materiałów przyrządu z mediami.

## 2 Instrukcja bezpieczeństwa

- Temperatura otoczenia nie może przekraczać wartości granicznych podanych w poniższej tabeli.
- Przetwornik należy ustawić w taki sposób, aby zapewniał co najmniej stopień ochrony IP20 zgodnie z EN 60529, również dla części łączących.
- Podczas ustawiania i działania nadajnika należy unikać gromadzenia się ładunku elektrostatycznego.

### Wyciąg z certyfikatu badania typu CE ZELM 11 ATEX 0452 X

Oznaczenie	ⒺII 1 G Ex ia IIC T6
Zakres temperatury w „II 2 G” i „II 3G”	T6: $T_{amb} = -40 \dots +55^{\circ}\text{C}$ T5: $T_{amb} = -40 \dots +70^{\circ}\text{C}$ T4: $T_{amb} = -40 \dots +75^{\circ}\text{C}$
Zakres temperatury w „II 1 G”	T6: $T_{amb} = -40 \dots +40^{\circ}\text{C}$ T5: $T_{amb} = -40 \dots +50^{\circ}\text{C}$ T4: $T_{amb} = -40 \dots +60^{\circ}\text{C}$
Maksymalne wartości obwodu zasilania na zaciskach 1 (+) i 2 (-) wewnętrznej	$U_i = 30\text{VDC}$ $I_i = 100\text{mA}$ $P_i = 750\text{mW}$  $L_i = \text{nieistotny}$ $C_i = \text{nieistotny}$
Maksymalne wartości obwodu prądowego czujnika na zaciskach 3, 4, 5 i 6 max. dopuszczalna zewnętrzna indukcyjność / pojemność Ex ia IIC Ex ia IIB	$U_o = 9,6\text{VDC}$ $I_o = 4,5\text{mA}$ $P_o = 11\text{mW}$  $L_o = 4,5\text{mH} / C_o = 709\text{nF}$ $L_o = 8,5\text{mH} / C_o = 1300\text{nF}$

## 3 Oznaczenie typu / etykiety

---

### ATX-2

#### (1) Typ podstawowy

---

ATX-2

programowalny przetwornik 2-przewodowy



#### (2) Wejście (programowalne)

Pt, Ni, L, J, T, U, E, K, N, S, R

#### (3) Wyjście (proporcjonalny prąd DC - programowalny)

wersja fabryczna (4 - 20mA)

niestandardowa konfiguracja (20 - 4mA)

#### (4) Zakres pomiarowy (°C)

#### (5) Sygnał alarmowy (mA)

Kod zamówienia      (1)      (2)      (3)      (4)      (5)  
Przykładowy kod       /  /  ÷  /   
                                 ATX-2 / Pt100 / 4...20 ÷ 0...100 / 23

### Standardowe akcesoria

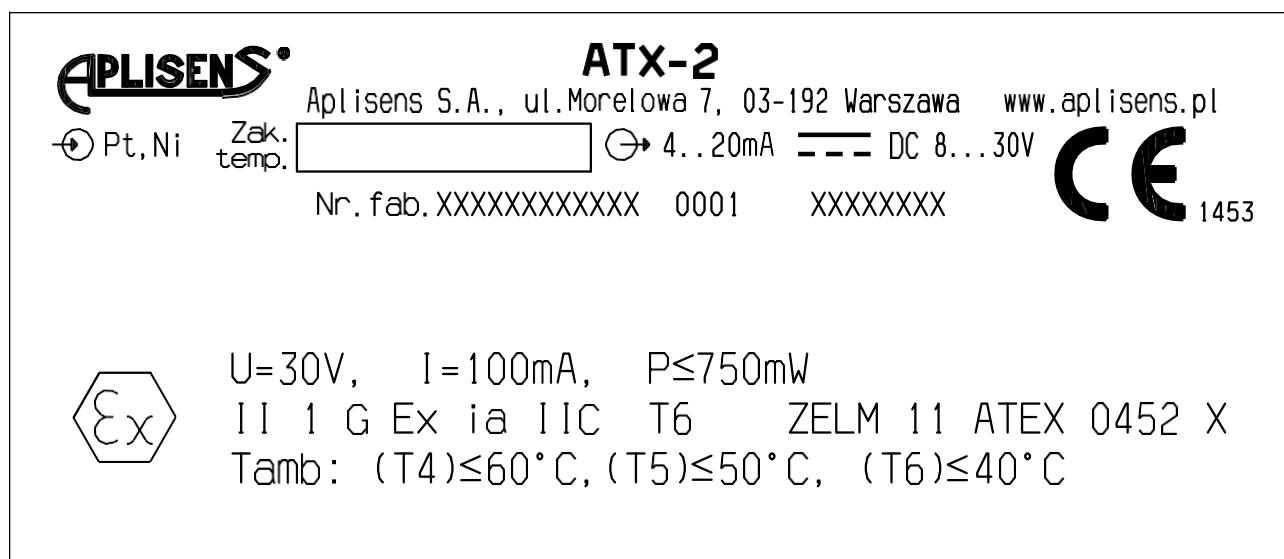
- 1 Instrukcja obsługi
- Elementy mocujące (2 śruby, 2 sprężyny naciskowe)

### Akcesoria

- Program PC do konfiguracji, wielojęzyczny
- Interfejs PC z konwerterem TTL / RS232 i adapterem (gniazda)
- Interfejs PC z konwerterem USB / TTL, adapterem (gniazdem) i adapterem (pinami)

### 3 Oznaczenie typu / etykiety

Etykiety pokazane poniżej są przymocowane do obudowy przetwornika.



"Nr. fab. "(numer fabryczny) wskazuje datę produkcji (rok / tydzień).  
Liczby te znajdują się na pozycjach 12, 13, 14, 15.

Przykład:

Nr. fab. 013677710101**503**0001

To pokazuje, że przetwornik został wyprodukowany w roku 2015,  
tydzień 3.

## 4 Dane techniczne

---

- Oznaczenie Ex:

⊕ II 1 G Ex ia IIC T6

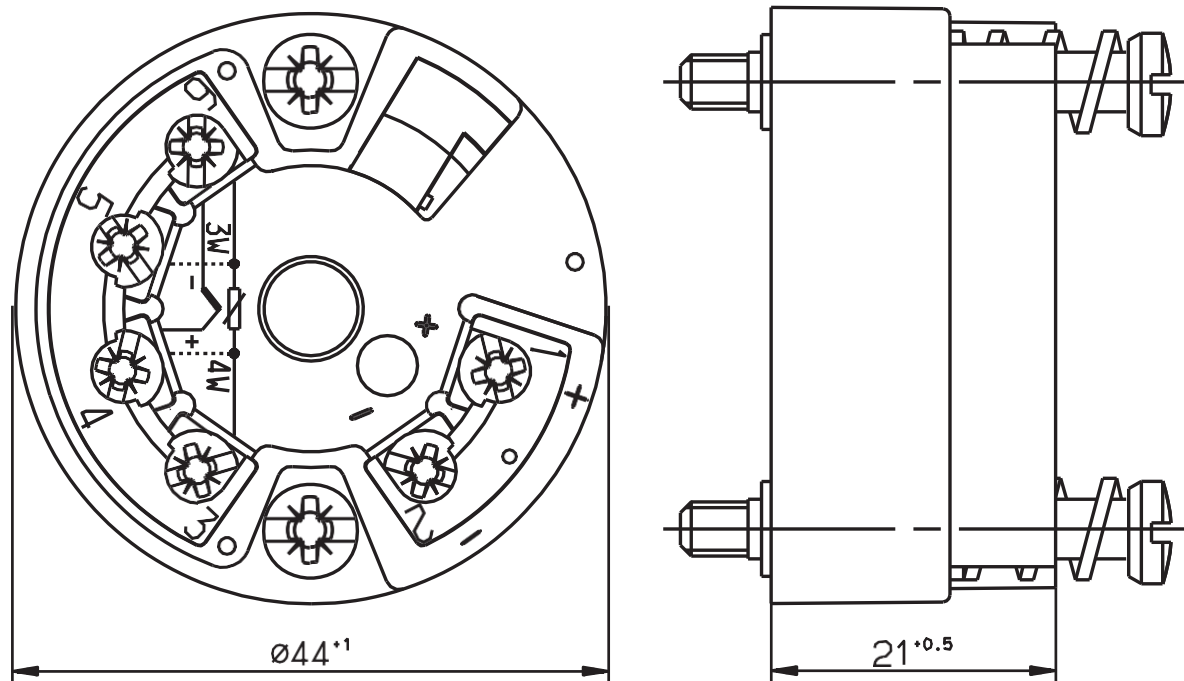
- Certyfikat badania typu EC: ZELM 11 ATEX 0452 X patrz rozdział 2 "Instrukcja bezpieczeństwa" i rozdział 9 "Certyfikat badania typu"
- Deklaracja zgodności:  
Patrz rozdział 8 „Deklaracja zgodności”
- Dane techniczne: ATX-2



## 5 Instalacja

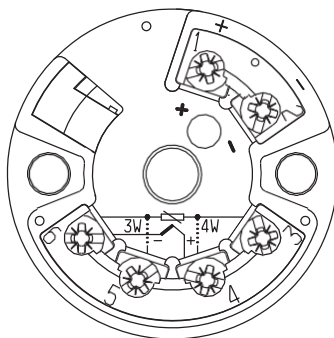
Podczas ustawiania i obsługi przetwornika obowiązują przepisy zgodne z ElexV i niniejszą instrukcją obsługi. Konieczne jest przestrzeganie maksymalnej temperatury otoczenia (patrz rozdział 2 "Instrukcja bezpieczeństwa").

### Wymiary



## 5 Instalacja

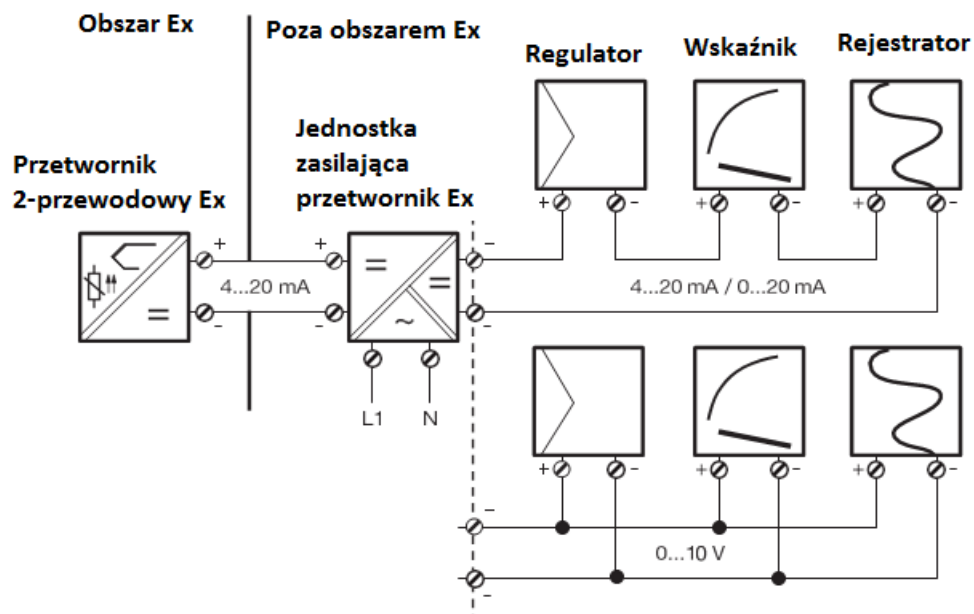
### Diagram podłączeń



Podłączenie dla	Zacisk	
Napięcie zasilania 8 - 30V DC lub wyjście prądowe 4 - 20mA	+1  -2	$R_B = \frac{U_b - 8V}{22mA}$ <p><math>R_B</math> = odporność na obciążenie <math>U_b</math> = napięcie zasilania</p>
Wersja Ex tylko w połączeniu z certyfikowanym zasilaczem nadajnika Ex!		
<b>Wejścia analogowe</b>		
Termometr rezystancyjny w obwodzie 4-przewodowym	3 4 5 6	$R_L \leq 11\Omega$  $R_L =$ Oporność linii na przewodnik  
Termometr rezystancyjny w obwodzie 3-przewodowym	3 5 6	$R_L \leq 11\Omega$  $R_L =$ Oporność linii na przewodnik  
Termometr rezystancyjny w obwodzie 2-przewodowym	3 6	$R_L \leq 11\Omega$  $R_L =$ Oporność linii na przewodnik  
Wersja Ex: zanotuj dane przyłączeniowe obwodu wejściowego Ex!		

# 5 Instalacja

## Przykład połączenia z jednostką zasilającą / izolatorem



## **6 Konserwacja**

---

Należy przestrzegać odpowiednich przepisów dotyczących konserwacji, napraw i prób. W szczególności wszystkie części, od których zależy ochrona przeciwwybuchowa, muszą być sprawdzane podczas konserwacji.

Przetwornik nigdy nie może być konfigurowany w obszarze niebezpiecznym za pośrednictwem obwodu instalacyjnego. Ze względów bezpieczeństwa (ochrona elementów istotnych z zewnątrz) połączenie poza obszarem niebezpiecznym może być wykonane tylko w celu krótkiej konfiguracji.

## **7 Interfejs konfiguracji i dokładna kalibracja**

### **Interfejs konfiguracji**

Interfejs konfiguracji jest dostępny dla konfiguracji przetwornika za pomocą komputera. Połączenie odbywa się za pośrednictwem interfejsu PC z konwerterem TTL / RS232 (lub konwerterem USB / TTL) i adapterem.

Po zaprogramowaniu kłapa pokrywy musi być zamknięta. Konfigurowalne parametry:

- numer tagu (10 znaków)
- typ czujnika
- obwód przyłączeniowy (2- / 3- / 4-żyłowy)
- niestandardowa linearyzacja
- limity zasięgu
- wzrost / spadek sygnału wyjściowego (inwersja)
- filtr cyfrowy
- reakcja na przerwanie / zwarcie sondy
- rekalkibracja (dokładna kalibracja)
- rezystancja przewodu dla obwodu 2-przewodowego

Jeśli nie ma jednostki zasilającej Ex (izolator zasilania), 2-przewodowy przetwornik można również skonfigurować przy użyciu akumulatora 9V.

### **Dokładna kalibracja**

Dokładna kalibracja oznacza regulację sygnału wyjściowego. Sygnał można ustawić w zakresie  $\pm 5\%$  wartości końcowej 20 mA. Dokładna kalibracja jest wykonywana za pomocą programu instalacyjnego. Wartości dla 4 mA (punkt zerowy), 20 mA (pełna skala) i przesunięcie można skalibrować oddzielnie, korzystając z programu instalacyjnego.

# 8 Deklaracja zgodności



## EC Declaration of Conformity

Document no. DZ.GIX-22-2.ATX-2.Z1.ENG

Manufacturer: **APLISENS S.A.**,  
ul. Morelowa 7, 03-192 Warszawa

We hereby acknowledge, that:

Head-mounted temperature transmitter **GIX-22-2, ATX-2**  
in all versions comply with directive

- **EMC – 2004/108/WE**

The following standard was applied PN-EN 61326-1:2009

- **ATEX – 94/9/WE**

Head-mounted temperature transmitters in Intrinsically Safe version are marked with the following certificate marking:

II 1G Ex ia IIC T6

Certificate no. ZELM 11 ATEX 0452X

Certificates were issued by Notified Body ZELM ex, Siekgraben 56,  
38-124 Braunschweig.

The following standards were applied: EN60079-0:2009, EN 60079-11:2007,  
EN 60079-26:2007, EN 1127-1:2007.

Warsaw, 20th May 2011

Adam Żurawski

  
General Manager

**needs to be  
replaced**

7, Morelowa Street  
Warsaw 03-192, Poland  
tel. +48 22 814-07-77  
fax +48 22 814-07-78  
e-mail: [aplisens@aplisens.pl](mailto:aplisens@aplisens.pl)  
[www.aplisens.com](http://www.aplisens.com)

Certificate ISO 9001:2008  
No. 63378-2009-AQ-POL-FINAS  
Development, manufacture and sales  
of pressure and differential pressure transmitters,  
level probes and control instruments.

# 9 Certyfikat badania typu

## (1) EC-TYPE-EXAMINATION CERTIFICATE

# ZELM ex

- (2) Equipment and Protective Systems Intended for Use in Potentially Explosive Atmospheres - **Directive 94/9/EC**
- (3) EC-TYPE-EXAMINATION CERTIFICATE Number:

## ZELM 11 ATEX 0452 X

- (4) Equipment: **Head transmitter type ATX-2 and type GIX-22-2**
- (5) Manufacturer: **Aplisens S.A.**
- (6) Address: **ul. Morelowa 7, PL-03-192 Warszawa**
- (7) This equipment and any acceptable variation thereto are specified in the schedule to this certificate and the documents therein referred to.
- (8) The Prüf- und Zertifizierungsstelle ZELM Ex, notified body No. 0820 in accordance with Article 9 of the Council Directive 94/9/EC of 23 March 1994, certifies that this equipment has been found to comply with the Essential Health and Safety Requirements relating to the design and construction of equipment and protective systems intended for use in potentially explosive atmospheres, given in Annex II to the Directive.
- The examination and test results are recorded in the confidential report ZELM Ex 1691013824.
- (9) Compliance with the Essential Health and Safety Requirements has been assured by compliance with:
- EN 60079-0:2009 EN 60079-11:2007 EN 60079-26:2007 EN 1127-1:2007**
- (10) If the sign "X" is placed after the certificate number, it indicates that the equipment is subject to special conditions for safe use specified in the schedule to this certificate.
- (11) This EC-type-examination Certificate relates only to the design, examination and tests of the specified equipment or protective system in accordance to the Directive 94/9/EC. Further requirements of the Directive apply to the manufacturing process and supply of this equipment or protective system. These are not covered by this Certificate.
- (12) The marking of the equipment shall include the following:

 II 1 G Ex ia IIC T6

# ZELM ex

Zertifizierungs-  
stelle

Braunschweig, 2011-02-14

  
Zertifizierungsstelle ZELM ex  
Dipl.-Ing. Harald Zelm

# ZELM ex

Sheet 1 of 3

EC-type-examination Certificates without signature and stamp are not valid. The certificates may only be circulated without alteration. Extracts or alterations are subject to approval by the Prüf- und Zertifizierungsstelle ZELM ex. The English version is based on the German text. In the case of dispute, the German text shall prevail.

ZELM ex  
Prüf- und Zertifizierungsstelle  
Siekgraben 56 · D-38124 Braunschweig

# 9 Certifikat badania typu

(13)

## SCHEDULE

ZELM ex

### (14) EC-TYPE-EXAMINATION CERTIFICATE ZELM 11 ATEX 0452 X

#### (15) Description of equipment

The head transmitter type ATX-2 and type GIX-22-2 is used for the signal conversion of resistance thermometers, thermocouples, resistance-type sensors and voltage sensors in a 4...20 mA current loop. The current input loop and signal output are freely scalable via an interface. The measured value registration is realized by A/D conversion. The registered data are evaluated via a D/A converter as a measurement signal in the 4...20 mA current loop. The available galvanical isolation is a function isolation between sensor circuit and supply circuit.

To the head transmitter type ATX-2 resistance thermometers can be connected.

To the head transmitter type GIX-22-2 resistance thermometers and thermocouples can be connected.

The head transmitter can be used in the hazardous location. The head transmitter is to be installed in a way which guarantees protection IP20 according to EN 60529 at least for all connectors as well.

The ambient temperature ranges depending on the temperature class are to be taken from the following table:

Lower ambient temperature limit	Upper ambient temperature limit	Temperature class
-40°C	+55°C	T6
-40°C	+70°C	T5
-40°C	+85°C	T4

#### Electrical Data

Supply circuit  
[terminals 1(+) and 2(-)]

in type of protection Intrinsic Safety Ex ia IIC  
for connection to a certified intrinsically safe circuit with the following maximum values:

$$\begin{aligned}U_i &= 30 \text{ V} \\I_i &= 100 \text{ mA} \\P_i &= 750 \text{ mW}\end{aligned}$$

Effective internal capacitance and effective internal inductance are negligibly small.

Setup circuit

only for a short-time connection of a standard personal computer to suitable connection.  
Maximum r.m.s a.c or d.c voltage  $U_m = 30 \text{ V}$ .

Sensor circuit  
(terminals 3, 4, 5 and 6)

in type of protection Intrinsic Safety Ex ia IIC resp. Ex ia IIB

maximum values:

$$\begin{aligned}U_o &= 9,6 \text{ V} \\I_o &= 4,5 \text{ mA} \\P_o &= 11 \text{ mW}\end{aligned}$$

(linear output characteristic)

Sheet 2 of 3

EC-type-examination Certificates without signature and stamp are not valid. The certificates may only be circulated without alteration. Extracts or alterations are subject to approval by the Prüf- und Zertifizierungsstelle ZELM ex. The English version is based on the German text. In the case of dispute, the German text shall prevail.

ZELM ex  
Prüf- und Zertifizierungsstelle  
Siekgraben 56 · D-38124 Braunschweig



# 9 Certyfikat badania typu

Schedule  
to EC-Type-Examination Certificate ZELM 11 ATEX 0452 X

**ZELM ex**

IIC resp. IIB

Max. permissible external inductance	4,5 mH	8,5 mH
Max. permissible external capacitance	709 nF	1300 nF

The supply circuit and the sensor circuit are to be considered in a combined manner to be galvanic with each other. The technical function of isolation remains.

(16) Report No.

ZELM Ex 1691013824

(17) Special conditions for safe use

The configuration via the setup circuit is only permitted in non-hazardous locations. In this case, none of the connections may be laid into the hazardous location.

The head transmitter is to be installed in a way which guarantees protection IP20 according to EN 60529 at least for all connectors as well.

The head transmitter is to be installed in such a way, that no electrostatic charge is possible.

The instruction manual has to be observed, in particular with regard to the consideration of lesser ambient temperatures during the application in accordance with category 1.

(18) Essential Health and Safety Requirements

met by standards

Braunschweig, 2011-02-14

**ZELM ex**

Zertifizierungs-  
stelle

Zertifizierungsstelle ZELM ex  
Dipl.-Ing. Harald Zelm

**ZELM  
ex**

Sheet 3 of 3

EC-type-examination Certificates without signature and stamp are not valid. The certificates may only be circulated without alteration. Extracts or alterations are subject to approval by the Prüf- und Zertifizierungsstelle ZELM ex. The English version is based on the German text. In the case of dispute, the German text shall prevail.

ZELM ex  
Prüf- und Zertifizierungsstelle  
Siekgraben 56 · D-38124 Braunschweig

# 9 Certyfikat badania typu

## 1. Supplement

(Supplement according to EC-Directive 94/9 Annex III letter 6)

**ZELM ex**

to EC-type-examination Certificate

### ZELM 11 ATEX 0452 X

Equipment: **Head transmitter type ATX-2 and type GIX-22-2**

Manufacturer: **Aplisens S.A.**

Address: **ul. Morelowa 7, PL-03-192 Warszawa**

#### Description of supplement

Within the scope of this 1. Supplement there was a changeover to a new casting compound and a safety-relevant diode is replaced in future by a successor type. These changes have a bearing on the ambient temperature range so that the maximum ambient temperature for the temperature class T4 has to be reduced. The ambient temperatures are in future:

Lower ambient temperature limit	Upper ambient temperature limit	Temperature class
-40°C	+55°C	T6
-40°C	+70°C	T5
-40°C	+75°C	T4

In Future the maximum temperature range for the use in category 1 under consideration of the reduction according to EN 1127-1:2007 will be marked on the type plate.

The electrical and all other data as well as the Special conditions for safe use according to the EC-type-examination Certificate ZELM 11 ATEX 0452 X remain unchanged and are also valid for this 1. Supplement.

The head transmitter type ATX-2 and type GIX-22-2 may also be manufactured in future under consideration of this 1. Supplement.

#### Report No.

ZELM Ex 0711213937

#### Essential Health and Safety Requirements

The essential health and safety requirements are still fulfilled by compliance with the following Standards:

EN 60079-0:2009

EN 60079-11:2012

EN 60079-26:2007

EN 1127-1:2007

Braunschweig, 2012-09-21

**ZELM ex**

Zertifizierungs-  
stelle

Zertifizierungsstelle ZELM ex  
Dipl.-Ing. Harald Zelm



Sheet 1 of 1

EC-type-examination Certificates without signature and stamp are not valid. This EC-type-examination Certificate may only be circulated without alteration. Extracts or alterations are subject to approval by the Prüf- und Zertifizierungsstelle ZELM ex. This English version is based on the German text. In the case of dispute, the German text shall prevail.

ZELM ex  
Prüf- und Zertifizierungsstelle  
Siekgraben 56 · D-38124 Braunschweig

# 9 Certyfikat badania typu

## 2. Supplement

(Supplement according to EC-Directive 94/9 Annex III letter 6)

**ZELM ex**

to EC-type-examination Certificate

### ZELM 11 ATEX 0452 X

Equipment: **Head transmitter type ATX-2 and type GIX-22-2**

Manufacturer: **APLISENS S.A.**

Address: **ul. Morelowa 7, PL-03-192 Warszawa**

#### Description of supplement

The 2. Supplement concerns the consideration of minor modifications of the design of the equipment and the examination of the equipment for compliance to the applicable requirements of the current Standards.

The marking, the permissible ambient temperatures, the electrical and all further technical data as well as the Special conditions for safe use according to the EC-type-examination Certificate ZELM 11 ATEX 0452 X incl. the 1. Supplement remain unchanged and are also valid for this 2. Supplement.

The head transmitter type ATX-2 and type GIX-22-2 may also be manufactured in future under consideration of this 2. Supplement.

#### Report No.

ZELM Ex 05315131080

#### Essential Health and Safety Requirements

The essential health and safety requirements are still fulfilled by compliance with the following Standards:

**EN 60079-0:2012  
+ A11:2013**

**EN 60079-11:2012**

**EN 60079-26:2007**

**EN 1127-1:2011**

**ZELM ex**

**Zertifizierungs-  
stelle**

Braunschweig, 2015-04-13



Zertifizierungsstelle ZELM ex  
Dipl.-Ing. Harald Zelm

**ZELM  
ex**

Sheet 1 of 1

EC-type-examination Certificates without signature and stamp are not valid. This EC-type-examination Certificate may only be circulated without alteration. Extracts or alterations are subject to approval by the Prüf- und Zertifizierungsstelle ZELM ex. This English version is based on the German text. In the case of dispute, the German text shall prevail.

ZELM ex  
Prüf- und Zertifizierungsstelle  
Siekgraben 56 · D-38124 Braunschweig

