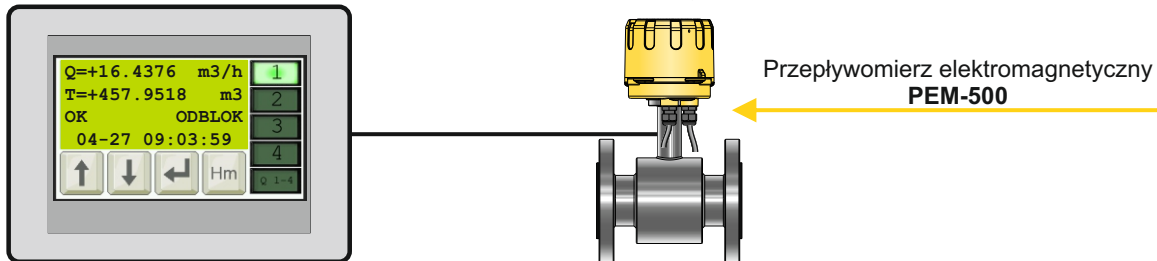


Panel HMI do konfiguracji przepływomierzy elektromagnetycznych PEM-500 i PEM-1000

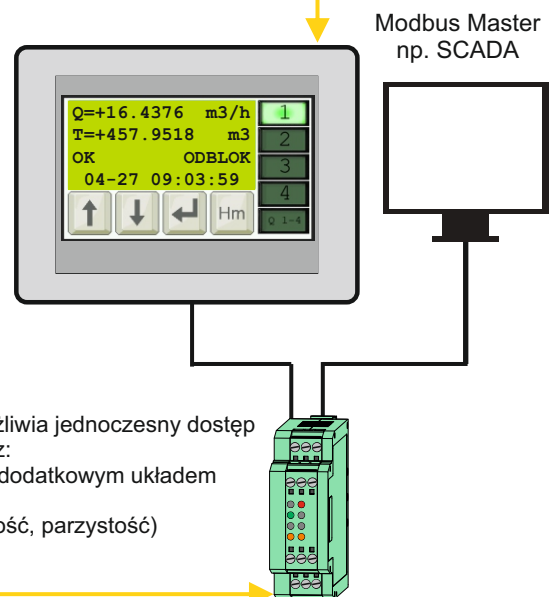
Panel HMI służy do wizualizacji danych metrologicznych oraz do konfiguracji przepływomierzy elektromagnetycznych produkcji Aplisens. Dedykowany jest głównie do modelu PEM-500, który nie jest wyposażony w lokalny wyświetlacz. Może być także dodatkowym (zdalnym) wyświetlaczem dla przepływomierza PEM-1000.



Użytkownik panelu HMI ma zdalny dostęp do podłączonego przepływomierza pozwalający na:

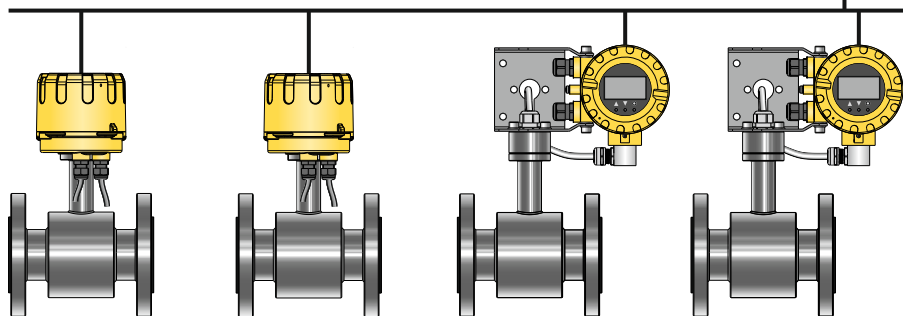
- pełny dostęp do menu przepływomierza po zalogowaniu
- odczyt aktualnych wartości przepływu i totalizerów
- podgląd ekranów diagnostycznych i informacyjnych.

Do jednego panelu HMI mogą być podłączone maksymalnie cztery przepływomierze. Użytkownik może wybrać ekran danego przepływomierza poprzez naciśnięcie odpowiedniego przycisku na ekranie panelu lub ustawić tryb skanowania, w którym ekrany zmieniają się cyklicznie wyświetlając kolejno informacje o wszystkich podłączonych przepływomierzach. Przypisanie adresu przepływomierza do przycisku użytkownik może zrobić samodzielnie, po zalogowaniu się do panelu.



Zastosowanie mostka Modbus RTU typu **MB-1** produkcji Aplisens umożliwia jednoczesny dostęp do przepływomierza z panelu HMI oraz innego układu Modbus Master z:

- zapewnieniem izolacji galwanicznej pomiędzy przepływomierzem, a dodatkowym układem Modbus Master
- możliwością pracy na innych parametrach portu izolowanego (prędkość, parzystość)
- optyczną sygnalizacją błędnych ramek na mostku MB-1
- filtracją uszkodzonych ramek.



Fabryczne ustawienia transmisji: brak kontroli parzystości; 2 bity stopu; prędkość transmisji: 115200 bps. Użytkownik ma możliwość zmiany parametrów komunikacji Modbus po przejściu do ustawień panelu.

Kod zamówieniowy: Panel HMI