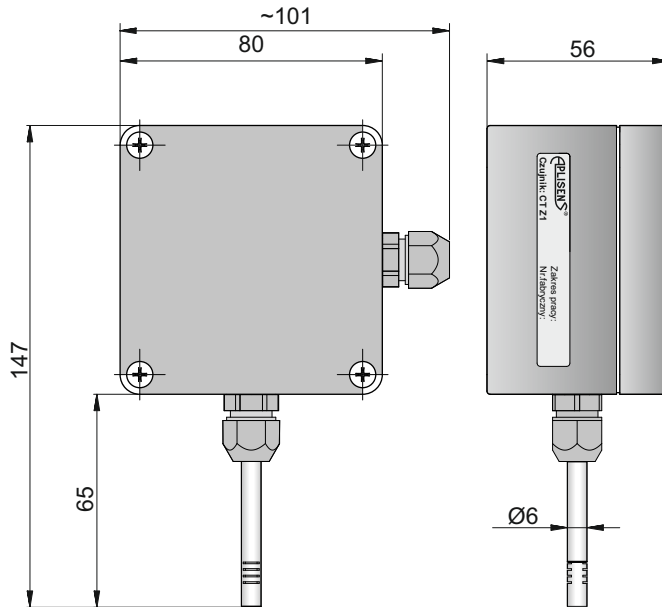


Czujnik temperatury zewnętrznej CT Z1

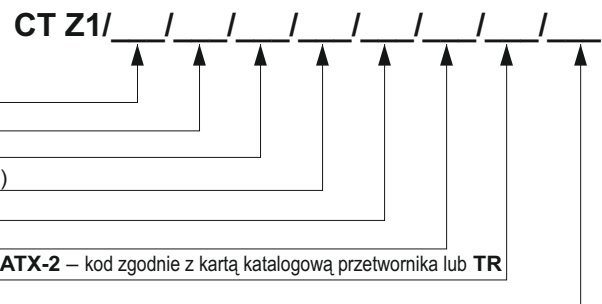


Certyfikat ATEX: Ex II 1/2 G Ex ia IIC T6..T1 Ga/Gb
II 1D Ex ia IIIC T75°C Da

DANE TECHNICZNE:

- Zakres pomiarowy temperatury: -40...70°C
- Dopuszczalne obciążenie osłony czujnika: ciśnienie atmosferyczne
- Standardowy materiał osłony: stal 316(*)
- Materiał obudowy: poliwęglan
- Klasy tolerancji czujników temperatury - strona VIII.18
- Wymiary obudowy: 82×80×56 mm
- Wykonanie RP - rurka perforowana
Wykonanie RB - rurka bez perforacji (IP 65)
- Opcje wyposażenia obudowy czujnika:
listwa zaciskowa - wykonanie standardowe
głowicowy przetwornik temperatury: LI-24G, AT-2, AT-3, ATX-2
wykonanie do montażu przetwornika temperatury: TR

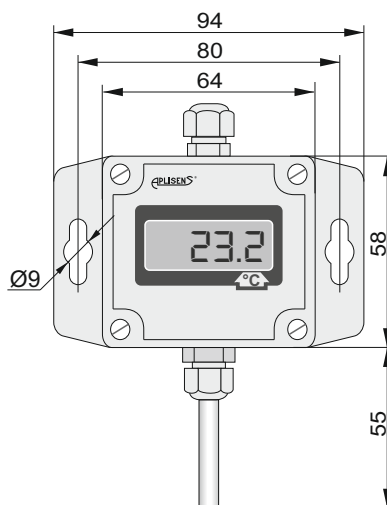
Sposób zamawiania



INFORMACJE UZUPEŁNIAJĄCE:

- (*) Nietypowe wykonania czujników temperatury - po uzgodnieniu z konsultantem Aplisens.
- (**) Dla czujników podwójnych - linia pomiarowa dwuprzewodowa

Przetwornik temperatury AR553



DANE TECHNICZNE:

- Zakres pomiarowy temperatury: -30...70°C
- Zakres przetwarzania programowalny w zakresie pomiarowym ustawienie fabryczne: -30...60°C
- Błąd podstawowy: ±0,5°C w zakresie -10...70°C; ±2°C w pozostałym zakresie
- Rozdzielczość pomiarowa: 0,1°C
- Okres pomiarowy: 1s
- Wyświetlacz: LCD, 4 cyfry 10mm
- Sygnał wyjściowy: 4÷20 mA (dwuprzewodowo)
- Rezystancja obciążenia $R_o < (U_{zas} - 12) / 22$ mA
- Zasilanie: 12÷36 V DC
- Temperatura otoczenia: -20...70°C
- Materiał obudowy: poliwęglan
- Wymiary obudowy: 58×94×35 mm

Sposób zamawiania

AR553/LCD/I

Sposób podłączenia

