

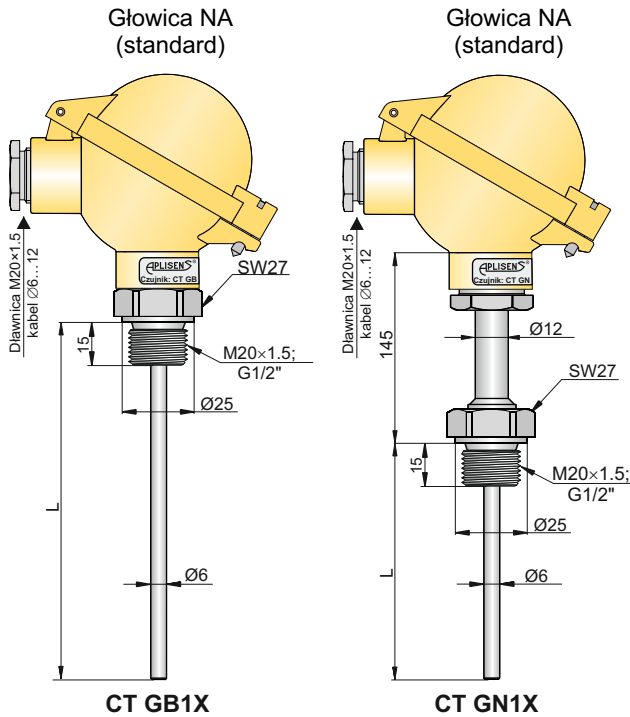
Czujniki temperatury CT GB1X, CT GN1X do montażu w osłonie termometrycznej

Certyfikat
morski **BV**

Certyfikat ATEX:

I M1 Ex ia I Ma

II 1/2 G Ex ia IIC T6..T1 Ga/Gb
 II 1D Ex ia IIIC T75°C Da



DANE TECHNICZNE:

1. Zakres pomiarowy temperatury:

CT GB1X:

Pt: -70...150°C

-25...150°C - wykonanie morskie (Pt100, 2×Pt100)

CT GN1X:

Pt: -70...500°C / -196...150°C (Pt100CR) (*)

J/K: -40...550°C

-25...500°C - wykonanie morskie (Pt100, 2×Pt100, K, 2×K)

2. Standardowe materiały:

wkład pomiarowy i króciec: stal 316(**)

3. Gwint króćca montażowego(**):

M20x1.5; G1/2"

4. Klasy tolerancji czujników temperatury - strona VIII.18

5. Średnica wymiennego wkładu pomiarowego:

Ø6 mm

6. Zalecana minimalna głębokość zanurzeniowa:

90 mm

7. Opcje wyposażenia głowicy czujnika:

ceramiczna kostka zaciskowa - wykonanie standardowe

głowicowy przetwornik temperatury:

LI-24G, AT-2, AT-3, ATX-2, GI-22-3

wykonanie do montażu przetwornika temperatury: TR

Sposób zamawiania

CT _____

Typ czujnika: **GB1X, GN1X**

Wykonanie iskrobezpieczne: **Ex** lub brak

Grupa Ex: **I** (IM1)(***), **II** (1/2G i 1D)

Certyfikat morski: **MR** lub brak

Typ głowicy (strona VIII.2): **NA** (standard), **DA, DAW, AL, KO**

Długość zanurzeniowa L(mm)

Gwint króćca montażowego: **M20×1.5, G1/2"**

Rodzaj i krotność elementu pomiarowego: **Pt, 2×Pt** (CT GB1X),

Pt, 2×Pt, Pt100CR lub **J, K, 2×K** (CT GN1X)

Klasa elementu pomiarowego: **AA, A, B** (czujniki termorezystancyjne); **1, 2** (czujniki termoelektryczne)

Linia pomiarowa: **2, 3, 4**- przewodowa (nie dotyczy czujników termoelektrycznych)

Rodzaj spiny: **O** (odizolowana od osłony), **Z** (uziemia) (nie dotyczy czujników termorezystancyjnych)

Wyposażenie głowicy czujnika: **LI-24G, AT-2, AT-3, ATX-2, GI-22-3** – kod zgodnie z kartą katalogową przetwornika lub **TR**

Zakres pomiarowy przetwornika temperatury

INFORMACJE UZUPEŁNIAJĄCE:

1.(*) Pt100CR - czujniki produkowane są tylko w klasie B.

2.(**) Nietypowe wykonania czujników temperatury - po uzgodnieniu z konsultantem Aplisens.

3.(***) Czujnik w wykonaniu Ex I (IM1) ma głowicę typu KO.

4. Osłony termometryczne - strona VIII.5

Przy zamówieniu czujnika w komplecie z osłoną termometryczną należy podać długość osłony L_o