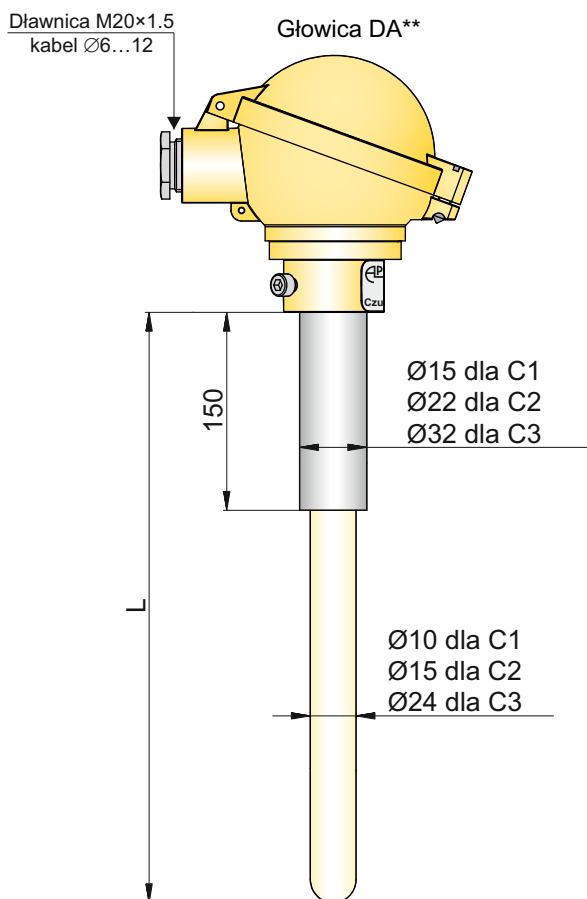


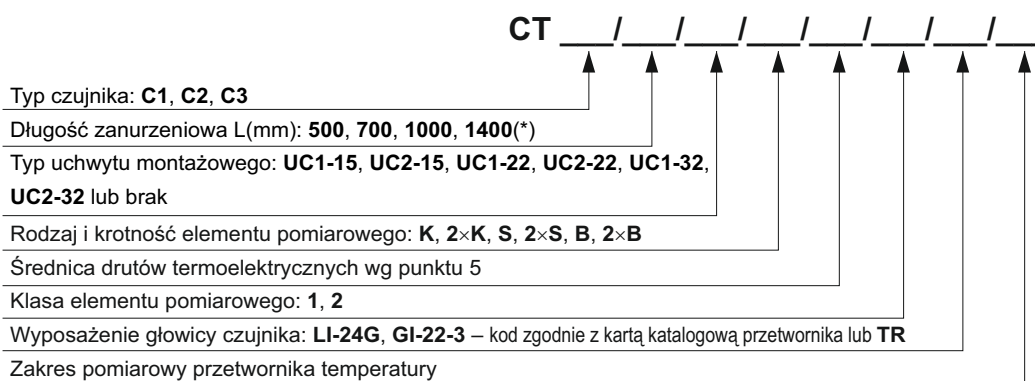
Czujnik temperatury CT C1, CT C2, CT C3



DANE TECHNICZNE:

- Zakres pomiarowy temperatury (ciągły/chwilowy):
K: -40...1000°C / do 1100°C
S: 0...1300°C / do 1600°C
B: 600...1600°C / do 1700°C
- Standardowy materiał osłony:
wysokoglinowy 799
- Klasy tolerancji czujników temperatury - strona VIII.18
- Zalecany uchwyt montażowy:
UC1-15, UC2-15, UC1-22, UC2-22, UC1-32, UC2-32
- strona VIII.17
- Średnica drutów termoelektrycznych:
typ K - Ø0.8 mm dla C1
Ø1.38 mm dla C2
Ø3 mm dla C3
typ S - Ø0.35 lub Ø0.5 mm
typ B - Ø0.35 lub Ø0.5 mm
- Opcje wyposażenia głowicy czujnika:
ceramiczna kostka zaciskowa - wykonanie standardowe
głowicowy przetwornik temperatury: LI-24G, GI-22-3
wykonanie do montażu przetwornika temperatury: TR

Sposób zamawiania



INFORMACJE UZUPEŁNIAJĄCE:

- Typ wkładu pomiarowego: W4.
- (*) Nietypowe wykonania czujników temperatury - po uzgodnieniu z konsultantem Aplisens.
- (**) Czujnik CT C1 produkowany jest z głowicą typu NA