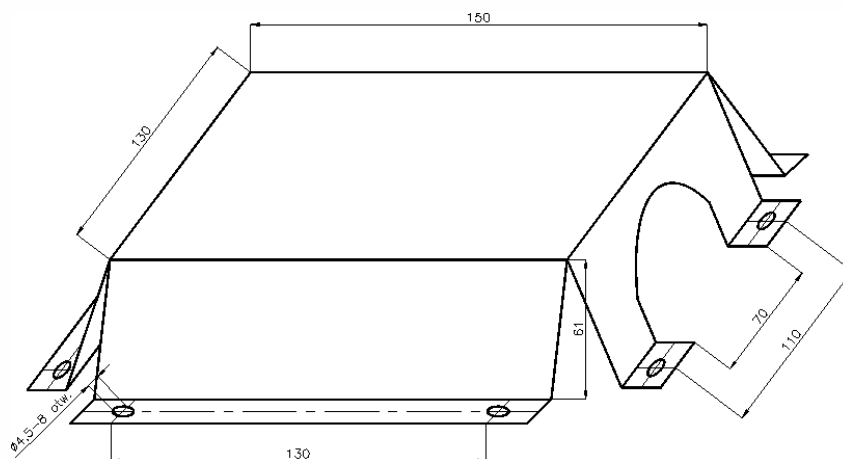


## Plomba pŷwaka



Plomba pŷwaka pozwala zabezpieczy oryginalny pŷwak-ssawk , przed odkr ceniem i kradzie ami paliwa. Prawidŷowo zamontowany uniemo liwia ci ganie w a powrotnego ukŷadu paliwowego kradzie metod Ąropelkow Ń. Plomba montowana jest na osiem nitŷw zrywalnych szczelnych z mo liwo ci plombowania.



Rysunek gabarytowy