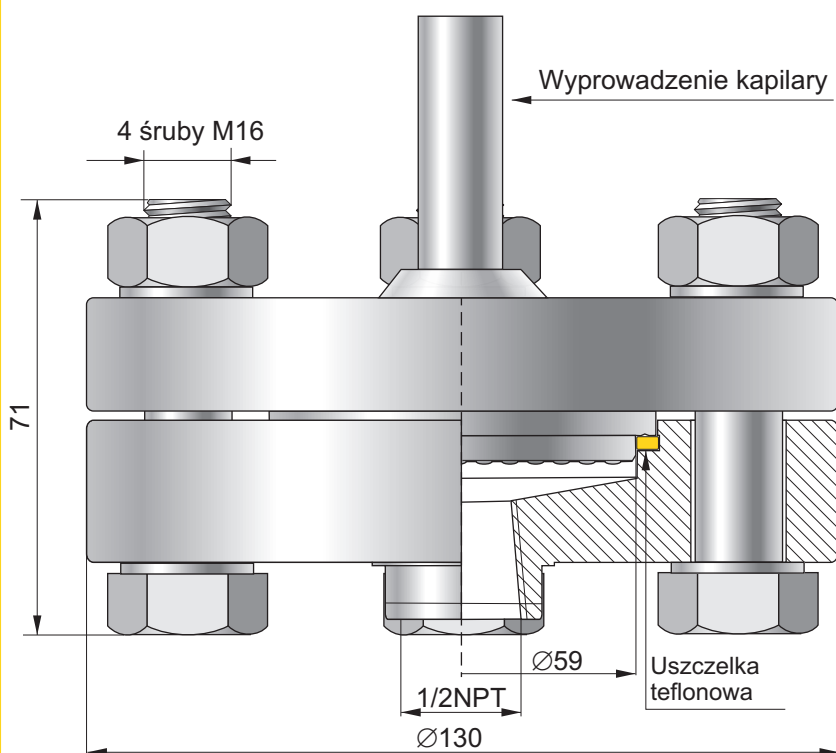


Odległościowy separator kompaktowy typu S-Comp10MPa



Przeznaczenie

Separator typu S-Comp10MPa przeznaczony jest do pomiarów ciśnień gazów, par i cieczy w temperaturze do 180°C. Używany jest w różnych gałęziach przemysłu. Najczęściej znajduje zastosowanie w energetyce do pomiaru ciśnienia statycznego fazy parowej w walczu kotła, podczas pomiaru poziomu wody za pomocą przetwornika różnicy ciśnień.

Na zamówienie

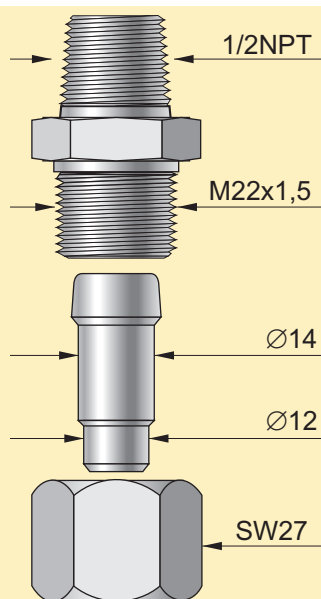
Przyłącza do spawania

rurki impulsowej:

stal kwasoodporna

00H17N14M2 (316Lss) /1/

stal 15HM /2/



Sposób zamawiania

ciśnieniomierz / S-Comp10MPa / K =m /

Przetwornik lub manometr
Pełne dane – zgodnie
z właściwą kartą katalogową

Długość
kapilary

Przyłącza do spawania:
1 – stal kwasoodporna
2 – stal 15HM

Polecana minimalna szerokość zakresu pomiarowego:

- 100 kPa dla przetwornika ciśnienia
- 16 kPa dla przetwornika różnicy ciśnień z dwoma separatorami odległociowymi
- 600 kPa dla manometru Ø100.

Maksymalny zakres pomiarowy

10 MPa

Dopuszczalne przeciążenie

16 MPa

Materiał korpusu i membrany separatora

00H17N14M2T (316Lss)

Przykład: Przetwornik ciśnienia APC-2000, obudowa typu PZ, zakres 0 ÷ 7 MPa, separator typu S-Comp10MPa, kapilara 2 m, przyłącza do spawania ze stali 15HM.

APC-2000PZ / 0 ÷ 7 MPa / S-Comp10MPa / K = 2 m / 2