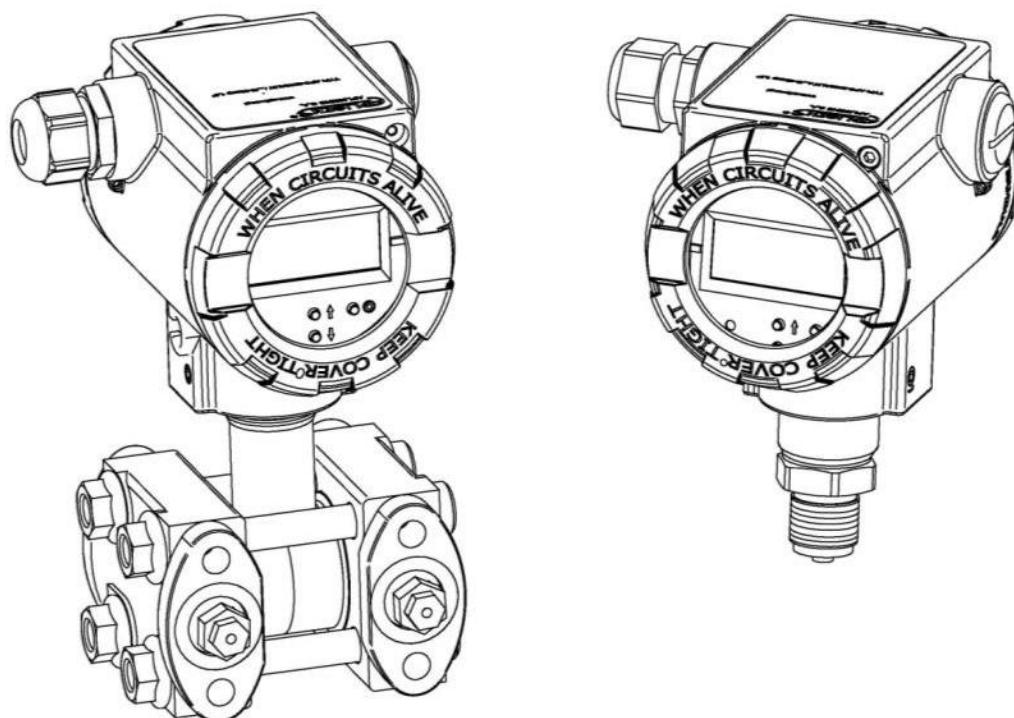


APLISENS®

APLISENS S.A. – Produkcja Przemysłowej
Aparatury Pomiarowej i Elementów Automatyki

INSTRUKCJA URZĄDZENIA BUDOWY PRZECIWWYBUCHOWEJ





INTELIĞENTNE PRZETWORNIKI CIŚNIENIA
APC-2000ALW, APC-2000ALW SAFETY, APC-2000ALW/L
INTELIĞENTNE PRZETWORNIKI RÓŻNICY CIŚNIEŃ
APR-2000ALW, APR-2000ALW SAFETY, APR-2000ALW z
separatorami membranowymi,
APR-2000ALW/G, APR-2000ALW/L, APR-2200ALW/L
INTELIĞENTNE SONDY POZIOMU
APR-2000YALW



APLISENS S.A., 03-192 Warszawa, ul. Morelowa 7
tel. +48 22 814 07 77; fax +48 22 814 07 78

www.aplisens.pl, e-mail: marketing@aplisens.pl

Stosowane oznaczenia

Symbol	Opis
	Ostrzeżenie o konieczności ścisłego stosowania informacji zawartych w dokumentacji dla zapewnienia bezpieczeństwa i pełnej funkcjonalności urządzenia.
	Informacje szczególnie przydatne przy instalacji i eksploatacji urządzenia.
	Informacje szczególnie przydatne przy instalacji i eksploatacji urządzenia w wykonaniu Ex.
	Informacje o postępowaniu ze zużytym sprzętem.

PODSTAWOWE WYMAGANIA I BEZPIECZEŃSTWO UŻYTKOWANIA



- Producent nie ponosi odpowiedzialności za szkody wynikłe z niewłaściwego zainstalowania urządzenia, nieutrzymania go we właściwym stanie technicznym oraz użytkowania niezgodnego z jego przeznaczeniem.
- Instalacja powinna być przeprowadzona przez wykwalifikowany personel posiadający uprawnienia do instalowania urządzeń elektrycznych oraz aparatury kontrolno-pomiarowej. Na instalatorze spoczywa obowiązek wykonania instalacji zgodnie z niniejszą instrukcją oraz przepisami i normami, dotyczącymi bezpieczeństwa i kompatybilności elektromagnetycznej, właściwymi dla rodzaju wykonywanej instalacji.
- W instalacji z aparaturą kontrolno-pomiarową istnieje, w przypadku przecieku, zagrożenie dla personelu od strony medium pod ciśnieniem. W trakcie instalowania, użytkowania i przeglądów przetwornika należy uwzględnić wszystkie wymagania bezpieczeństwa i ochrony.
- W przypadku niesprawności urządzenie należy odłączyć i oddać do naprawy producentowi lub jednostce przez niego upoważnionej.



W celu zminimalizowania możliwości wystąpienia awarii i związanych z tym zagrożeń dla personelu, unikać instalowania urządzenia w szczególnie niekorzystnych warunkach, gdzie występują następujące zagrożenia:

- Możliwość udarów mechanicznych, nadmiernych wstrząsów i wibracji.
- Nadmierne wahania temperatury.
- Kondensacja pary wodnej, zapylenie, oblodzenie.



Instalacje dla wykonania przeciwwybuchowych należy wykonać szczególnie starannie z zachowaniem norm i przepisów właściwych dla tego rodzaju instalacji.

Zmiany wprowadzane w produkcji wyrobów mogą wyprzedzać aktualizację dokumentacji papierowej użytkownika. Aktualne instrukcje obsługi znajdują się na stronie internetowej producenta pod adresem www.aplisens.pl

SPIS TREŚCI

1. WSTĘP	5
2. BEZPIECZEŃSTWO	5
3. LISTA KOMPLETNOŚCI	6
4. OZNACZENIA IDENTYFIKACYJNE.....	6
5. BUDOWA PRZETWORNIKA.....	7
6. ZAGROŻENIA ELEKTROSTATYCZNE	7
7. SZCZEGÓLNE WARUNKI STOSOWANIA	7
7.1. Szczegółne warunki stosowania zgodne certyfikatami KDB 19 ATEX 0011X oraz IECEX KDB 19.0003X	7
7.2. Szczegółne warunki stosowania zgodne certyfikatami FTZU 08 ATEX 0020X oraz IECEX FTZU 14.0026X	8
8. POZIOM ZABEZPIECZEŃ (EPL) PRZETWORNIKA I STREFY ZAGROŻENIA.....	9
9. PRZETWORNIKI W WYKONANIU ISKROBEZPIECZNYM Exi zgodne z certyfikatem KDB 19 ATEX 0011X oraz IECEX KDB 19.0003X	10
9.1. Normy zastosowane w trakcie oceny	10
9.2. Oznakowanie iskrobezpieczne zgodne z certyfikatem KDB 19 ATEX 0011X oraz IECEX KDB 19.0003X	10
9.3. Minimalne napięcie zasilania.....	11
9.4. Rezystancja obciążenia	11
10. PRZETWORNIKI W WYKONANIU ISKROBEZPIECZNYM Exi zgodne z certyfikatem FTZU 08 ATEX 0020X oraz IECEX FTZU 14.0026X	11
10.1. Normy zastosowane w trakcie oceny	11
10.2. Oznakowanie iskrobezpieczne przetworników zgodne z certyfikatem FTZU 08 ATEX 0020X oraz IECEX FTZU 14.0026X	11
10.3. Minimalne napięcie zasilania.....	12
10.4. Rezystancja obciążenia	12
11. DOPUSZCZALNE PARAMETRY PRZETWORNIKÓW W WYKONANIU Exi.....	12
11.1. Przykład zasilania o wyjściowej charakterystyce liniowej.....	13
11.2. Przykład zasilania o wyjściowej charakterystyce trapezowej	13
11.3. Przykład zasilania o wyjściowej charakterystyce prostokątnej	13
12. SPOSÓB PODŁĄCZENIA PRZETWORNIKÓW I SOND W WYKONANIU Exi.....	14
13. PRZETWORNIKI W WYKONANIU OGNIOSZCZELNYM Exd zgodne z certyfikatem KDB 19 ATEX 0011X oraz IECEX KDB 19.0003X	16
13.1. Normy zastosowane w trakcie oceny	16
13.2. Oznakowanie przeciwybuchowe (Exd i Ext) przetworników zgodne z certyfikatem KDB 19 ATEX 0011X oraz IECEX KDB 19.0003X	16

14. DOPUSZCZALNE PARAMETRY PRZETWORNIKÓW W WYKONANIU

Exd.	17
14.1. Zakres temperatur otoczenia i klasy temperaturowe	17
14.2. Zasilanie, podłączenie i eksploatacja przetworników w wykonaniu Exd	17
15. INFORMACJE DODATKOWE	21
15.1. Informacje dodatkowe	21
15.2. Rejestr zmian	21

SPIS RYSUNKÓW

Rysunek 1. Przykład tabliczki znamionowej przetwornika ze wspólnym oznakowaniem.	6
Rysunek 2. Sposób instalacji przetwornika w strefach zagrożonych wybuchem	9
Rysunek 3. Zasada zasilania ze źródła o charakterystyce liniowej.	13
Rysunek 4. Zasada zasilania ze źródła o charakterystyce trapezowej.	13
Rysunek 5. Sposób podłączenia przetworników w wykonaniu Exi.....	14
Rysunek 6. Sposób podłączenia przetworników w wykonaniu Exd	17
Rysunek 7. Sposób montażu wpustów kablowych i korków zaślepiających	19

SPIS TABEL

Tabela 1. Minimalne napięcia zasilania przetwornika w wykonaniu Exi zgodne z certyfikatem KDB 19 ATEX 0011X oraz IECEx KDB 19.0003X	11
Tabela 2. Minimalne napięcia zasilania przetwornika w wykonaniu Exi zgodne z certyfikatem FTZU 08 ATEX 0020X oraz IECEx FTZU 14.0026X.....	12
Tabela 3. Dopuszczalne parametry wejściowe przetwornika w wykonaniu Exi	12
Tabela 4. Zakres temperatur otoczenia i klasy temperaturowe dla przetworników Exd.....	17
Tabela 5. Maksymalne napięcie zasilania dla przetworników Exd.....	18
Tabela 6. Wykaz zamienników wpustów kablowych.....	19
Tabela 7. Wykaz zamienników korków zaślepiających.....	20

1. WSTĘP

Niniejsza instrukcja ma zastosowanie wyłącznie do przetworników serii: APC-2000ALW, APC-2000ALW Safety, APR-2000ALW, APR-2000ALW Safety, APR-2000ALW/G i APR-2000YALW w wykonaniu przeciwwybuchowym Ex: iskrobezpiecznym Exi, ognioszczelnym Exd oraz zarówno iskrobezpiecznym jak i ognioszczelnym Exi i Exd. Przetworniki oznaczone są nr ID modelu na tabliczkach znamionowych, a także zgodnie z p. 4. Informacje Ex są zawarte w „Świadectwie wyrobu”. Model ID wskazuje typ oraz wersję przetwornika.

Instrukcja zawiera najważniejsze informacje związane z iskrobezpiecznym i ognioszczelnym wykonaniem przetworników zgodnym z dyrektywą ATEX i wymaganiami IECEx. W trakcie instalowania i użytkowania przetworników w wykonaniu przeciwwybuchowym, należy posługiwać się niniejszą instrukcją urządzenia przeciwwybuchowego PL.IX.APC.APR.ALW oraz dodatkowo:

- Instrukcją obsługi PL.IO.APC.APR.ALW.SFT dla przetworników serii APC-2000ALW Safety, APR-2000ALW Safety,
- Instrukcją obsługi PL.IO.APC.APR.ALW dla przetworników serii APC-2000ALW, APR-2000ALW, APR-2000ALW/G i APR-2000YALW.

2. BEZPIECZEŃSTWO

- Instalację i uruchomienie przetwornika oraz wszelkie czynności związane z eksploatacją należy wykonywać wyłącznie po dokładnym zapoznaniu się z treścią niniejszej instrukcji obsługi.
- Instalacja i konserwacja powinna być przeprowadzona przez wykwalifikowany personel, posiadający uprawnienia do instalowania urządzeń elektrycznych oraz pomiarowych.
- Przetwornik należy używać zgodnie z jego przeznaczeniem z zachowaniem dopuszczalnych parametrów.
- Przed montażem bądź demontażem przetwornika należy bezwzględnie odłączyć źródło zasilania.
- Nie dopuszcza się żadnego rodzaju napraw ani innych ingerencji w układ elektroniczny przetwornika. Oceny uszkodzenia i ewentualnej naprawy może dokonać jedynie producent lub jednostka przez niego upoważniona.
- Nie należy używać przyrządów uszkodzonych. W przypadku niesprawności urządzenia należy je odłączyć.
- W przypadku stosowania urządzenia w strefach zagrożonych wybuchem należy przestrzegać wymogów technicznych określonych w niniejszej instrukcji oraz obowiązujących lokalnych (krajowych) przepisów.



3. LISTA KOMPLETNOŚCI

Użytkownik otrzymuje razem z przetwornikiem:

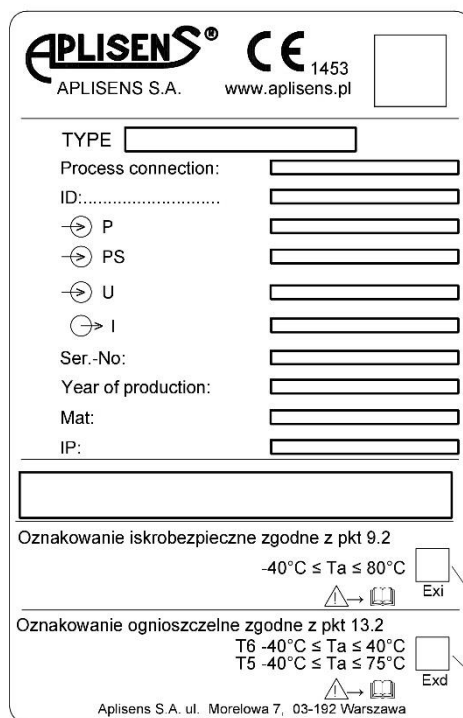
- Świadectwo wyrobu, będące jednocześnie kartą gwarancyjną;
- Deklarację zgodności;
- Kopię certyfikatu (na życzenie);
- Instrukcję obsługi urządzenia budowy przeciwwybuchowej PL.IX.APC.APR.ALW;
- Instrukcję obsługi PL.IO.APC.APR.ALW.SFT lub PL.IO.APC.APR.ALW.

Pozycje b), c), d), e) dostępne są na stronie internetowej www.aplisens.pl

4. OZNACZENIA IDENTYFIKACYJNE

Przetworniki w wykonaniu Ex są zaopatrzone w tabliczkę znamionową, na której znajdują się dane zgodne z IO.APC.APR.ALW.SFT lub IO.APC.APR.ALW oraz dodatkowo:

- Oznaczenie rodzaju budowy przeciwwybuchowej, oznaczenie certyfikatu;
- Wartości parametrów takich jak np. U_i , l_i , C_i , L_i dla przetworników w wykonaniu Exi;
- Rok produkcji;
- Napis: „Wykonanie SA”, – zasilanie z separacją dla przetworników iskrobezpiecznych z zabezpieczeniem przeciwprzebiegiowym, gdzie należy stosować zasilanie separowane względem ziemi.



APLISENS®
APLISENS S.A. www.aplisens.pl

CE 1453

TYPE

Process connection:

ID:.....

P

PS

U

I

Ser.-No:

Year of production:

Mat:

IP:

Oznakowanie iskrobezpieczne zgodne z pkt 9.2
-40°C ≤ Ta ≤ 80°C Exi

Oznakowanie ognioszczelne zgodne z pkt 13.2
T6 -40°C ≤ Ta ≤ 40°C Exd
T5 -40°C ≤ Ta ≤ 75°C

Aplisens S.A. ul. Morelowa 7, 03-192 Warszawa

W wykonaniu przetwornika o wspólnym oznakowaniu Exi i Exd należy przed instalacją przetwornika zaznaczyć trwale pole wskazujące przewidziany rodzaj zabezpieczenia przeciwwybuchowego Exi lub Exd.

Rysunek 1. Przykład tabliczki znamionowej przetwornika ze wspólnym oznakowaniem.

5. BUDOWA PRZETWORNIKA

Podstawowymi zespołami przetwornika są: obudowa wykonana ze stali kwasoodpornej 316 (1.4401) lub aluminium, głowica pomiarowa, w której sygnał ciśnieniowy zamieniany jest na sygnał elektryczny i zespół elektroniczny przekształcający sygnał z głowicy na sygnał wyjściowy. Przetworniki w obudowach aluminiowych są dopuszczone do grupy II i III, a przetworniki w obudowach stalowych do grupy I, II i III.

6. ZAGROŻENIA ELEKTROSTATYCZNE

Lakier, tabliczka z tworzywa sztucznego oraz pokrycie separatorów teflonem, stanowi warstwę nieprzewodzącą naniesioną na przewodzącym podłożu obudowy lub separatora. Przetworniki w takim wykonaniu, w strefie zagrożonej wybuchem pyłu, powinny być instalowane w miejscu gdzie nie występuje możliwość ładowania elektrostatycznego, w szczególności poprzez kontakt z naelektryzowanym pyłem obsypującym się lub wydmuchiwany z urządzeń pracujących obok.

7. SZCZEGÓLNE WARUNKI STOSOWANIA

7.1. Szczególne warunki stosowania zgodne certyfikatami KDB 19 ATEX 0011X oraz IECEx KDB 19.0003X

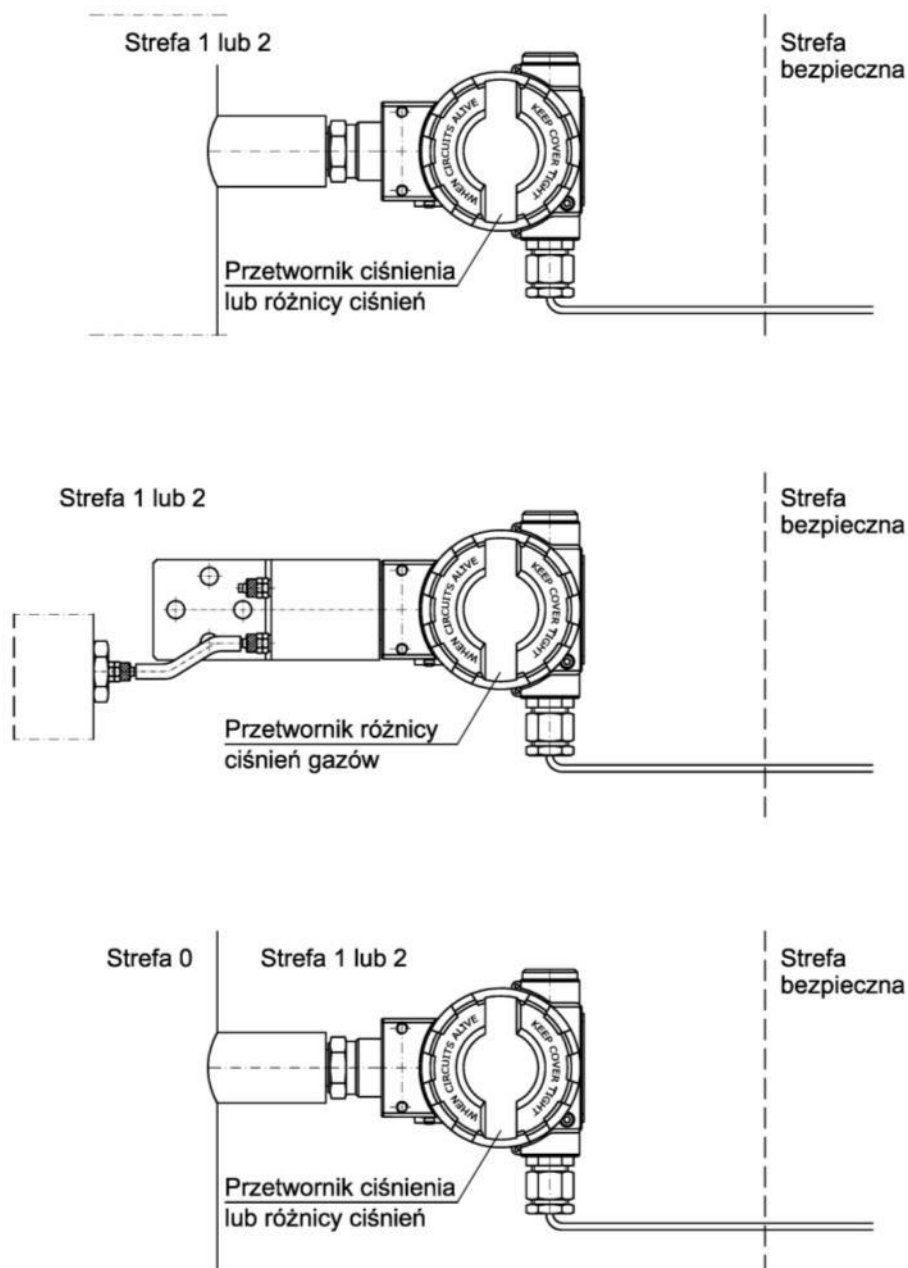
- a) Maksymalna temperatura zewnętrznego źródła ogrzewania nie może podgrzać przetwornika powyżej maksymalnej deklarowanej temperatury otoczenia.
- b) Złącza ognioszczelne nie są przeznaczone do naprawiania.
- c) W strefach zagrożonych wybuchem pyłu, przetworniki w pokrytych lakierem obudowach, a także przetworniki wyposażone w tabliczki z tworzywa oraz elementy separatorów membranowych pokryte warstwą PTFE, powinny być instalowane w sposób uniemożliwiający ładowanie elektrostatyczne, zgodnie z p. 6.
- d) W strefach zagrożonych wybuchem, separatory membranowe pokryte warstwą PTFE, powinny być instalowane w miejscach i w sposób uniemożliwiający ładowanie elektrostatyczne.
- e) Separator membranowy zawierający elementy tytanowe musi być zabezpieczony przed uderzeniami mechanicznymi.
- f) Wersja przetwornika iskrobezpiecznego z ogranicznikiem przepięć, oznakowana na tabliczce znamionowej jako „SA”, nie spełnia wymagań punktu 10.3 normy EN 60079-11 (500Vrms). Urządzenie należy instalować zgodnie z p.12.
- g) W przypadku zastosowania przetwornika z tabliczką znamionową zawierającą różne rodzaje wykonania przeciwybuchowego należy przed instalacją trwale zaznaczyć na tabliczce znamionowej stosowany rodzaj zabezpieczenia, (patrz **Rysunek 1**).
- h) W wersji wykonania urządzenia zawierającego osłonę ognioszczelną, membrana podczas instalowania i eksploatacji przetwornika nie powinna być narażona na uszkodzenia. Membrana przetwornika jest wykonana ze stali kwasoodpornej, ze stopu Hastelloy lub tantalu i nie może być narażona na styczność z medium mogącym wywołać jej uszkodzenie.

7.2. Szczególne warunki stosowania zgodne certyfikatami FTZU 08 ATEX 0020X oraz IECEx FTZU 14.0026X

- a) Wersja przetwornika iskrobezpiecznego z ogranicznikiem przepięć, oznakowana na tabliczce znamionowej, jako „SA” nie spełnia wymagań punktu 10.3 normy EN 60079-11 (500Vrms). Urządzenie należy instalować zgodnie z p.12.
- b) W strefach zagrożonych wybuchem pyłu, przetworniki w pokrytych lakierem obudowach, a także przetworniki wyposażone w tabliczki z tworzywa oraz elementy separatorów membranowych pokryte warstwą PTFE, powinny być instalowane w sposób uniemożliwiający ładowanie elektrostatyczne, zgodnie z p. 6.
- c) Jeżeli separator membranowy zawiera elementy tytanowe to musi być zabezpieczony przed uderzeniami mechanicznymi.
- d) Separowana galwanicznie część urządzenia umieszczona w zespole głowicy pomiarowej jest połączona z obudową urządzenia. Musi to być uwzględnione podczas instalacji urządzenia w wersji przetwornika z oddaloną głowicą umieszczoną na kablu.

8. POZIOM ZABEZPIECZEŃ (EPL) PRZETWORNIKA I STREFY ZAGROŻENIA

Poziom zabezpieczenia EPL Ga/Gb (Da/Db) oznacza, że przetwornik może być instalowany w strefie zagrożenia 1 (21) lub 2 (22), a przyłącza procesowe przetwornika mogą łączyć się ze strefą 0 (20). Poziom zabezpieczenia EPL Gb (Db) oznacza, że przetwornik wraz z przyłączem procesowym może być instalowany w strefie zagrożenia 1 (21) lub 2 (22). Poziom zabezpieczenia EPL Da oznacza, że przetwornik wraz z przyłączem procesowym może być instalowany w strefie zagrożenia 20 lub 21. Przetworniki w wykonaniu górniczym Mb należy wyłączać w przypadku pojawienia się zagrożenia wybuchowego.



Rysunek 2. Sposób instalacji przetwornika w strefach zagrożonych wybuchem

9. PRZETWORNIKI W WYKONANIU ISKROBEZPIECZNYM Exi zgodne z certyfikatem KDB 19 ATEX 0011X oraz IECEX KDB 19.0003X

9.1. Normy zastosowane w trakcie oceny

Powyższe przetworniki wykonane są zgodnie z wymogami norm:
EN 60079-0:2018; (IEC 60079-0:2017 ed. 7.0),
EN 60079-11:2012; (IEC 60079-11:2011 ed. 6.0.).

9.2. Oznakowanie iskrobezpieczne zgodne z certyfikatem KDB 19 ATEX 0011X oraz IECEX KDB 19.0003X

Poniższe oznakowanie ATEX oraz IECEX dotyczy tylko przetworników w wykonaniu iskrobezpiecznym oznaczone:

ATEX:



II 1/2G Ex ia IIC T5/T4 Ga/Gb
II 1D Ex ia IIIC T105°C Da
I M1 Ex ia I Ma (dla wersji z obudową ze stali 1.4401 (316))
KDB 19 ATEX 0011X

IECEX:

Ex ia IIC T5/T4 Ga/Gb
Ex ia IIIC T105°C Da
Ex ia I Ma (dla wersji z obudową ze stali 1.4401 (316))
IECEX KDB 19.0003X



Standardowo przetworniki wykonywane są z przeznaczeniem dla gazowych atmosfer wybuchowych. Odbiorca może zamówić przetwornik dodatkowo dla zastosowań w pyłowych atmosferach wybuchowych oraz do zastosowań górniczych.



Przetworniki posiadające oznaczenie wspólne Exi i Exd jak na **Rysunku 1**, po zaznaczeniu pola Exi stają się przetwornikami iskrobezpiecznymi.

9.3. Minimalne napięcie zasilania

Tabela 1. Minimalne napięcia zasilania przetwornika w wykonaniu Exi zgodne z certyfikatem KDB 19 ATEX 0011X oraz IECEx KDB 19.0003X

Minimalne napięcie zasilania dla przetworników z wyłączonym podświetleniem	Minimalne napięcie zasilania dla przetworników z włączonym podświetleniem *)
11.5V	14.5V
*) Możliwość włączenia podświetlenia tylko na etapie produkcji przetwornika	

9.4. Rezystancja obciążenia

a) Dla zasilania liniowego z bariery

$$R_{o \max [\Omega]} = \frac{U_{zas} - 11.5V - (R_W * 0.02066A)}{0.02066A}$$

b) Dla zasilania ze źródła o charakterystyce trapezowej lub prostokątnej

$$R_{o \max [\Omega]} = \frac{U_{zas} - 11.5V}{0.02066A}$$

R_w - rezystancja bariery;

U_{zas} – minimalne napięcie zastosowanej bariery

10. PRZETWORNIKI W WYKONANIU ISKROBEZPIECZNYM Exi zgodne z certyfikatem FTZU 08 ATEX 0020X oraz IECEx FTZU 14.0026X

10.1. Normy zastosowane w trakcie oceny

Powyższe przetworniki wykonane są zgodnie z wymogami norm:

EN IEC 60079-0:2018; (IEC 60079-0:2017 ed. 7.0),

EN 60079-11:2012; (IEC 60079-11:2011 ed. 6.0.).

10.2. Oznakowanie iskrobezpieczne przetworników zgodne z certyfikatem FTZU 08 ATEX 0020X oraz IECEx FTZU 14.0026X

Poniższe oznakowanie ATEX oraz IECEx dotyczy tylko przetworników w wykonaniu iskrobezpiecznym oznaczone:

ATEX:

II 1/2G Ex ia IIC T4/T5 Ga/Gb



II 1/2G Ex ia IIB T4/T5 Ga/Gb

II 1D Ex ia IIIC T115°C Da

I M1 Ex ia I Ma

FTZU 08 ATEX 0020X

(dla wersji z kablem lub separatorem z PTFE)

(dla wersji z obudową ze stali 1.4401 (316))

IECEX:

Ex ia IIC T4/T5 Ga/Gb**Ex ia IIB T4/T5 Ga/Gb**

(dla wersji z kablem lub separatorem z PTFE)

Ex ia IIIC T115°C Da**Ex ia I Ma**

(dla wersji z obudową ze stali 1.4401 (316))

IECEX FTZU 14.0026X

Standardowo przetworniki wykonywane są z przeznaczeniem dla gazowych atmosfer wybuchowych. Odbiorca może zamówić przetwornik dodatkowo dla zastosowań w pyłowych atmosferach wybuchowych oraz do zastosowań górniczych.

10.3. Minimalne napięcie zasilania

Tabela 2. Minimalne napięcia zasilania przetwornika w wykonaniu Exi zgodne z certyfikatem FTZU 08 ATEX 0020X oraz IECEX FTZU 14.0026X

Minimalne napięcie zasilania
10.5V

10.4. Rezystancja obciążenia

a) Dla zasilania liniowego z bariery

$$R_{o \max [\Omega]} = \frac{U_{zas} - 10.5V - (R_W * 0.022A)}{0.022A}$$

b) Dla zasilania ze źródła o charakterystyce trapezowej lub prostokątnej

$$R_{o \max [\Omega]} = \frac{U_{zas} - 10.5V}{0.022A}$$

R_W - rezystancja bariery;

U_{zas} – minimalne napięcie zastosowanej bariery

11. DOPUSZCZALNE PARAMETRY PRZETWORNIKÓW W WYKONANIU Exi.

Tabela 3. Dopuszczalne parametry wejściowe przetwornika w wykonaniu Exi

Zasilanie o charakterystyce liniowej	Zasilanie o charakterystyce prostokątnej		Zasilanie o charakterystyce trapezowej
$U_i=30V$	$U_i=24V$	$U_i=24V$	$U_i=24V, U_Q=48V$
$I_i=0,1A$	$I_i=0,025A$	$I_i=0,05A$	$I_i=0,05A$
$P_i=0,75W$	$P_i=0,6W$	$P_i=1,2W$	$P_i=0,7W$
$C_i=2,5nF$	$C_i=2,5nF$	$C_i=2,5nF$	$C_i=2,5nF$
$L_i=18\mu H$	$L_i=18\mu H$	$L_i=18\mu H$	$L_i=18\mu H$
$-40^\circ C \leq T_a \leq +80^\circ C (T5)$	$-40^\circ C \leq T_a \leq +80^\circ C (T5)$	$-40^\circ C \leq T_a \leq +80^\circ C (T4)$	$-40^\circ C \leq T_a \leq +80^\circ C (T5)$

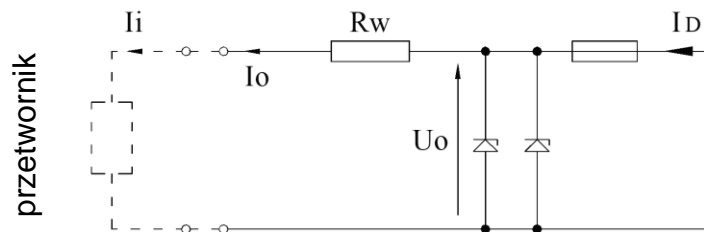


Przetworniki zasilić ze współpracujących urządzeń zasilająco-pomiarowych posiadających odnośne certyfikaty iskrobezpieczeństwa, których parametry wyjść do strefy zagrożonej nie powinny przekraczać, podanych powyżej, dopuszczalnych parametrów zasilania dla przetworników.

11.1. Przykład zasilania o wyjściowej charakterystyce liniowej

Przykładowym zasilaniem o charakterystyce liniowej jest np. typowa bariera o parametrach

$U_o = 28V$; $I_o = 0,1A$; $P_o = 0,7W$; $R_w = 280\Omega$.

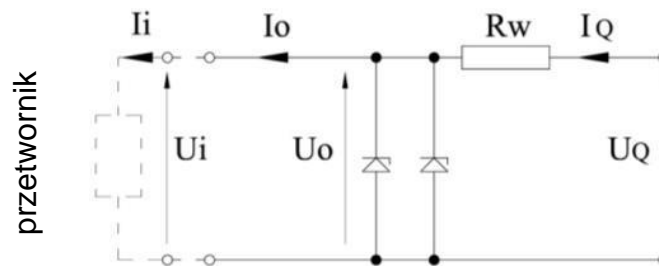


Rysunek 3. Zasada zasilania ze źródła o charakterystyce liniowej.

11.2. Przykład zasilania o wyjściowej charakterystyce trapezowej

$U_o = 24V$; $I_o = 50mA$; $P_o = 0,7W$

Przykład zasilania ze źródła o charakterystyce trapezowej ilustruje Rysunek 4.



Rysunek 4. Zasada zasilania ze źródła o charakterystyce trapezowej.

Jeżeli $U_o > \frac{U_Q}{2}$ to parametry U_Q , I_o , P_o powiązane są zależnością:

$$P_o = \frac{U_Q * I_o}{4}$$

Jeżeli $U_o \leq 1/2U_Q$ to parametry U_Q , I_o , P_o powiązane są zależnością:

$$P_o = \frac{U_o(U_Q - U_o)}{R_w}$$

Rezystancję R_w można wyliczyć:

$$R_w = \frac{U_Q}{I_o}$$

11.3. Przykład zasilania o wyjściowej charakterystyce prostokątnej

$U_o = 24V$ $I_o = 25mA$ $P_o = 0,6W$

$U_o = 24V$ $I_o = 50mA$ $P_o = 1,2W$

Zasilanie o charakterystyce prostokątnej oznacza, że napięcie zasilacza iskrobezpiecznego nie zmienia się do momentu zadziałania ograniczenia prądowego.

Poziom zabezpieczenia zasilaczy o charakterystyce prostokątnej jest zwykle „ib”. Przetwornik zasilany z takiego zasilacza jest także urządzeniem iskrobezpiecznym o poziomie zabezpieczenia „ib”.

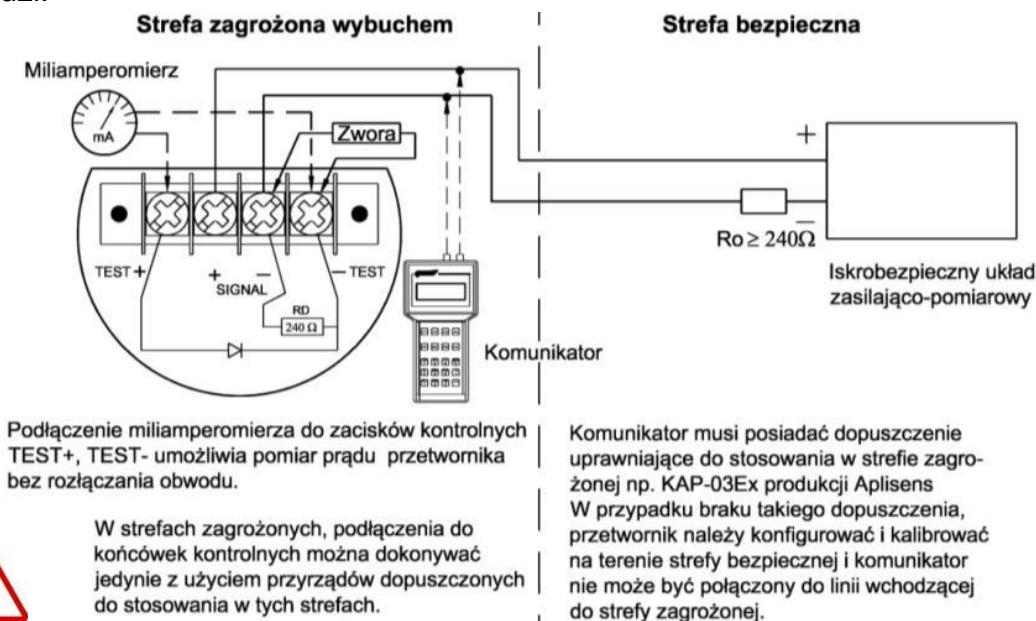
Przykład praktycznej realizacji zasilania:

Zasilacz stabilizowany o $U_0 = 24V$ z poziomem zabezpieczenia „ib” i prądem ograniczonym do $I_0 = 25mA$.

12. SPOSÓB PODŁĄCZENIA PRZETWORNIKÓW I SOND W WYKONANIU Exi.



Połączenia przetwornika oraz urządzeń w pętli pomiarowej przetwornika należy wykonać zgodnie z normami iskrobezpieczeństwa i przeciwwybuchowości oraz warunkami stosowania w strefach zagrożonych. Nieprzestrzeganie zasad iskrobezpieczeństwa może spowodować wybuch i związane z tym zagrożenie dla ludzi.



Rysunek 5. Sposób podłączenia przetworników w wykonaniu Exi



Przetwornik wyposażony jest w dodatkowy rezystor komunikacji $R_D = 240 \Omega$. Fabrycznie zaciski <SIGNAL -> i <TEST -> są zwarte. Rezystor R_D wykorzystywany jest wtedy, gdy zachodzi potrzeba komunikacji z przetwornikiem lokalnie (z jego zacisków), a $R_o < 240 \Omega$. Zaciski <SIGNAL -> i <TEST -> muszą być wtedy rozwarte.



Jeśli temperatura medium może przekroczyć $T_a = 80^\circ C$ należy stosować elementy separujące takie jak separatory membranowe, rurki pętlicowo - syfonowe itp. Temperatura pracy przetwornika T_p musi spełniać warunek $T_p \leq T_a$.



Instalacja elektryczna do połączeń przetworników powinna spełniać wymagania instalacyjne obowiązujących norm.



Dla przetworników typu APC-2000ALW/L, APR-2000ALW/L i APR-2200ALW/L należy zapewnić wyrównanie potencjału elektrycznego pomiędzy obudową przetwornika i głowicą pomiarową oddaloną od przetwornika.



Nie dopuszcza się żadnego rodzaju napraw ani innych ingerencji w układ elektryczny przetwornika. Oceny uszkodzenia i ewentualnej naprawy może dokonać jedynie producent, lub jednostka przez niego upoważniona.



Przetworniki w „Wykonaniu SA” należy zasiląć z urządzeń posiadających zasilanie separowane galwanicznie. W przypadku braku możliwości zasilania separowanego galwanicznie należy właściwie uziemić przetwornik lub połączone z nim metalowe części, wykorzystując np. system przewodów wyrównawczych lub stosując połączenie wyrównawcze między przetwornikiem i minusem bariery zasilającej.



W obudowie przetwornika są dwa otwory do montażu wpustu kablowego i korka zaślepiającego z gwintem M20x1,5 lub 1/2NPT. Przetworniki posiadające oznaczenie wspólne Exi i Exd jak na **Rysunku 1**, po zaznaczeniu pola Exi stają się przetwornikami iskrobezpiecznymi. Jeżeli przetwornik taki został dostarczony bez wpustu kablowego odbiorca jest zobowiązany do instalacji dławnicy kablowej o stopniu ochrony co najmniej IP66 i zakresie temperatury użytkowania właściwym do miejsca instalacji. W przetwornikach stosowanych w strefach zagrożonych wybuchem pyłu montowane przez odbiorcę dławnice kablowe powinny być certyfikowane i posiadać oznaczenie właściwe do stref pyłowych, w których przetworniki są stosowane.

13. PRZETWORNIKI W WYKONANIU OGNIOSZCZELNYM Exd zgodne z certyfikatem KDB 19 ATEX 0011X oraz IECEx KDB 19.0003X

13.1. Normy zastosowane w trakcie oceny

Powyższe przetworniki wykonane są zgodnie z wymogami norm:

EN 60079-0:2018; (IEC 60079-0:2017 ed. 7.0),
 EN 60079-11:2012; (IEC 60079-11:2011 ed. 6.0),
 EN 60079-1:2014; (IEC 60079-1:2014 ed. 7.0),
 EN 60079-31:2014; (IEC 60079-31:2013 ed. 2.0),
 EN 60079-26:2015; (IEC 60079-26:2014 ed. 3.0).

13.2. Oznakowanie przeciwwybuchowe (Exd i Ext) przetworników zgodne z certyfikatem KDB 19 ATEX 0011X oraz IECEx KDB 19.0003X

Poniższe oznakowanie ATEX oraz IECEx dotyczy tylko przetworników w wykonaniu ognioszczelnym oznaczone:

ATEX:



II 1/2G Ex ia/db IIC T6/T5 Ga/Gb
II 1/2D Ex ia/tb IIIC T105°C Da/Db
I M2 Ex db ia I Mb (dla wersji z obudową ze stali 1.4401 (316))
KDB 19 ATEX 0011X



II 2G Ex db ia IIC T6/T5 Gb
II 2D Ex ia tb IIIC T105°C Db
I M2 Ex db ia I Mb (dla wersji z obudową ze stali 1.4401 (316))
KDB 19 ATEX 0011X

IECEx:

Ex ia/db IIC T6/T5 Ga/Gb
Ex ia/tb IIIC T105°C Da/Db
Ex db ia I Mb (dla wersji z obudową ze stali 1.4401 (316))
IECEx KDB 19.0003X

Ex db ia IIC T6/T5 Gb
Ex ia tb IIIC T105°C Db
Ex db ia I Mb (dla wersji z obudową ze stali 1.4401 (316))
IECEx KDB 19.0003X



Przetworniki posiadające oznaczenie wspólne Exi i Exd jak na **Rysunku 1**, po zaznaczeniu pola Exd stają się przetwornikami ognioszczelnymi.

14. DOPUSZCZALNE PARAMETRY PRZETWORNIKÓW W WYKONANIU Exd.

14.1. Zakres temperatur otoczenia i klasy temperaturowe

Tabela 4. Zakres temperatur otoczenia i klasy temperaturowe dla przetworników Exd

Zakres temperatur pracy		Klasa temperaturowa oraz maksymalna temperatura powierzchni
Temperatura otoczenia	Temperatura procesowa	
$-40^{\circ}\text{C} \leq T_a \leq 40^{\circ}\text{C}$	$-40^{\circ}\text{C} \div 40^{\circ}\text{C}$	T6/T105 °C
$-40^{\circ}\text{C} \leq T_a \leq 75^{\circ}\text{C}$	$-40^{\circ}\text{C} \div 75^{\circ}\text{C}$	T5/T105 °C



Jeśli temperatura medium może przekroczyć $T_{a\max}$ należy stosować elementy separujące takie jak separatory membranowe, rurki pętlicowo - syfonowe itp. Temperatura pracy przetwornika T_p musi spełniać warunek $T_p \leq T_{a\max}$.

14.2. Zasilanie, podłączenie i eksploatacja przetworników w wykonaniu Exd

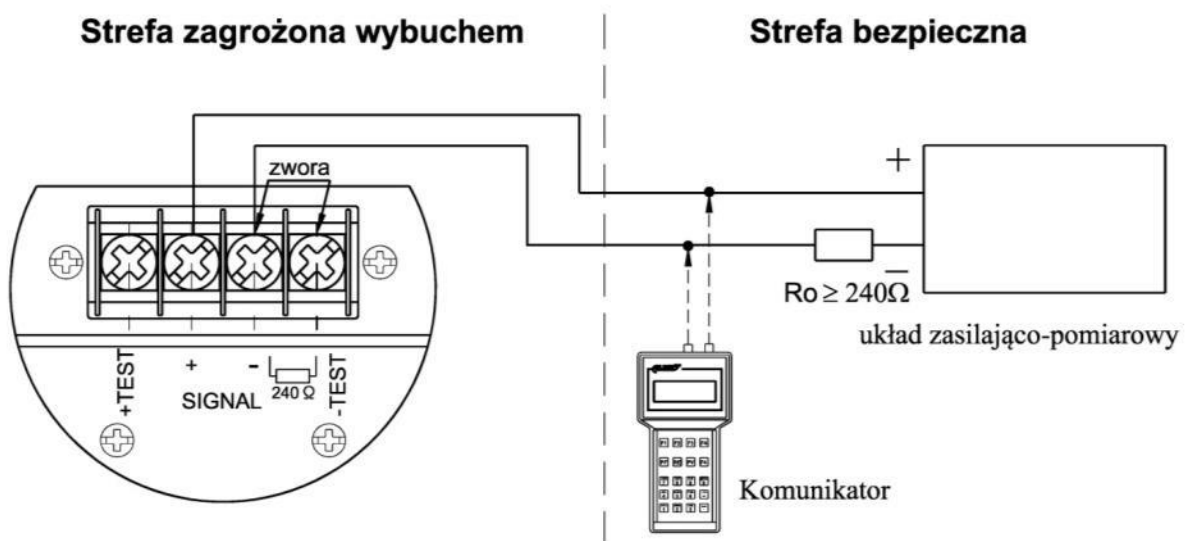
Podłączeń przetwornika dokonać zgodnie ze schematem elektrycznym (Rysunek 6).



Połączenia elektryczne przetwornika w strefach zagrożonych wybuchem powinny być wykonywane tylko przez osoby posiadające niezbędną wiedzę i doświadczenie w tym zakresie. Przetworniki powinny być właściwie uziemione poprzez zacisk uziemiający. W przypadku, gdy przetwornik ma metalowy kontakt z uziemionymi częściami konstrukcyjnymi lub orurowaniem nie wymaga się oddzielnego uziemiania przetwornika.



Połączenia przetwornika oraz urządzeń w pętli pomiarowej przetwornika należy wykonać zgodnie z normami przeciwwybuchowości oraz warunkami stosowania w strefach zagrożonych. Nieprzestrzeganie zasad może spowodować wybuch i związane z tym zagrożenie dla ludzi.



Rysunek 6. Sposób podłączenia przetworników w wykonaniu Exd



Przetworniki powinny być zasilane napięciem maksymalnym zgodnym z poniższą tabelą (nominalnie 24VDC) z zasilaczy transformatorowych, lub innych urządzeń zapewniających, co najmniej wzmocnioną izolację pomiędzy uzwojeniami pierwotnym i wtórnym, w których nie występują napięcia wyższe niż 250VAC. Obowiązek zapewnienia zasilania zgodnego z powyższymi wymaganiami spoczywa na użytkowniku.

Tabela 5. Maksymalne napięcie zasilania dla przetworników Exd

Maksymalne napięcie zasilania	
APC-2000ALW Safety, APR-2000ALW Safety	APC-2000ALW, APR-2000ALW, APR-2000ALW/G, APR-2000YALW
36V DC	55V DC



W strefie zagrożonej nie odkręcać pokrywy zasilanego przetwornika i nie podłączać się do zacisków jak również nie zmieniać pozycji lokalnego wskaźnika (wyświetlacza).

W przypadku kalibracji lub sprawdzenia przetwornika poza strefą zagrożoną można podłączyć komunikator do zacisków: <SIGNAL +>, <TEST +>.



Przetwornik wyposażony jest w rezystor komunikacji $R_D = 240\Omega$, fabrycznie zwarty na zaciskach <SIGNAL -> i <TEST ->. Rezystor R_D wykorzystywany jest wtedy, gdy zachodzi potrzeba komunikacji z przetwornikiem lokalnie (z jego zacisków), a $R_o < 240\Omega$. Zaciski <SIGNAL -> i <TEST -> muszą być wtedy rozwarne.



W celu zabezpieczenia pokryw bocznych przed poluzowaniem należy wykręcać śruby imbusowe, dociskając łby śrub do krawędzi pokryw. Sposób blokowania pokryw przed odkręceniem oraz możliwego plombowania przetwornika pokazano w instrukcji obsługi PL.IO.APC.APR.ALW.SFT.



Nie dopuszcza się żadnego rodzaju napraw ani innych ingerencji w elementy obudowy i układ elektryczny przetwornika. Złącza ognioszczelne nie podlegają naprawie. Oceny uszkodzenia i ewentualnej naprawy może dokonać jedynie producent, lub jednostka przez niego upoważniona.



Ze względu na rodzaj materiału zastosowanej obudowy (stop lekki z dużą zawartością aluminium), użytkownik jest zobowiązany zapewnić, że w miejscu zainstalowania przetwornika nie występuje możliwość uderzenia jego obudowy, co może być przyczyną jej uszkodzenia.

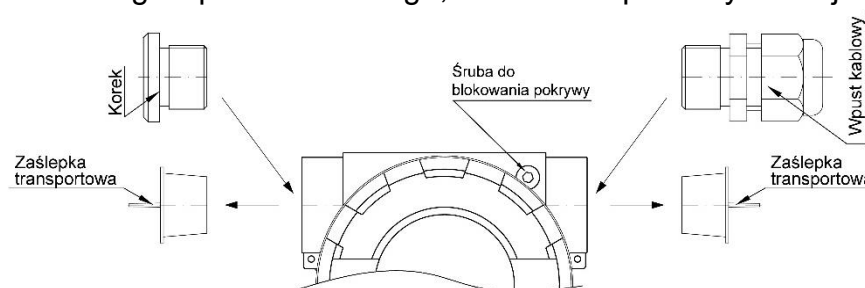


W obudowie przetwornika są dwa otwory do montażu wpustu kablowego i korka zaślepiającego z gwintem M20x1,5 lub 1/2NPT. Odbiorca po uzgodnieniu z producentem może zakupić przetwornik z wpustem kablowym, lub oddzielnie dokupić brakujący wpust. Standardowo przetwornik jest dostarczany odbiorcy bez zamontowanego wpustu kablowego. W miejscach przeznaczonych na wpust kablowy może być zainstalowana zaślepka transportowa. W takim przypadku przed zainstalowaniem przetwornika należy usunąć zaślepkę transportową i zamontować

odpowiedni wpust kablowy (**Rysunek 7**). Na odbiorcy spoczywa odpowiedzialność zamontowania certyfikowanego wpustu zgodnego z wykazem zamienników wpustów kablowych w „**Tabela 6**. Wykaz zamienników wpustów kablowych”. Jako korek zaślepiający może być stosowany korek zaślepiający produkcji Aplisens dostarczany wraz z przetwornikiem, lub certyfikowany korek zaślepiający zgodny z wykazem zamienników korków zaślepiających zawartym w **Tabeli 7**. Dopuszcza się montowanie certyfikowanych wpustów kablowych i korków zaślepiających innych typów posiadających oznaczenie Exd IIC Gb, Extb IIIC Db oraz Exd I Mb o stopniu ochrony nie mniejszym niż IP66 i zakresie temperatury -40°C...75°C.

Przed montażem powierzchnię gwintu wpustu kablowego 1/2 NPT posmarować klejem LOCTITE 577.

Przy podłączaniu należy zwrócić uwagę, aby rodzaj i średnica kabla była właściwa do zastosowanego wpustu kablowego, a także temperatury w miejscu instalacji.



Rysunek 7. Sposób montażu wpustów kablowych i korków zaślepiających

Tabela 6. Wykaz zamienników wpustów kablowych

Typ wpustu kablowego	Producent	Gwint	Oznaczenie	IP	Nr certyfikatu
501/423	Hawke International	M20x1.5 (1/2" NPT)	Exd IIC Gb Extb IIIC Db	67	CML 19ATEX1167X
501/421	Hawke International	M20x1.5 (1/2" NPT)	Exd IIC Gb Extb IIIC Db	67	CML 19ATEX1167X
ICG 623	Hawke International	M20x1.5 (1/2" NPT)	Exd IIC Gb Extb IIIC Db	67	Baseefa 06ATEX0058X
501/453/RAC	Hawke International	M20x1.5 (1/2" NPT)	Exd IIC Gb Extb IIIC Db	67	CML 19ATEX1167X
501/453/Universal	Hawke International	M20x1.5 (1/2" NPT)	Exd IIC Gb Extb IIIC Db	67	CML 18ATEX1268X
ICG/653/Universal	Hawke International	M20x1.5 (1/2" NPT)	Exdb IIC Gb Extb IIIC Db	67	CML 18ATEX1268X
ICG/653/Universal/L	Hawke International	M20x1.5 (1/2" NPT)	Exd IIC Gb Extb IIIC Db	67	CML 18ATEX1268X
A2F, A2FRC	CMP-Products	M20x1.5 (1/2" NPT)	Exd IIC Gb Exta IIIC Da	67	CML 18ATEX1321X
SS2K	CMP-Products	M20x1.5 (1/2" NPT)	Exd IIC Gb Exta IIIC Da	67	CML 18ATEX1321X
E1FW, E2FW	CMP-Products	M20x1.5 (1/2" NPT)	Exd IIC Gb Exta IIIC Da Exd I Mb	67	CML 18ATEX1324X
PX2K, PXSS2K, PX2KX	CMP-Products	M20x1.5 (1/2" NPT)	Exdb IIC Gb Exta IIIC Da Exdb I Mb	67	CML18ATEX1325X

Tabela 7. Wykaz zamienników korków zaślepiających

Typ korka zaślepiającego	Producent	Gwint	Oznaczenie	IP	Nr certyfikatu
475	Hawke International	M20x1.5 (1/2" NPT)	Exd IIC Gb Extb IIIC Da Exd I Mb	67	Baseefa 10ATEX0262X
477	Hawke International	M20x1.5 (1/2" NPT)	Exd IIC Gb Extb IIIC Da Exd I Mb	67	Baseefa 10ATEX0262X
747, 757 i 767	CMP-Products	M20x1.5 (1/2" NPT)	Exd IIC Gb Exta IIIC Da Exd I Mb	67	CML 18ATEX1320X



Należy stosować kabel z ekranem lub bez, niezbrojony, o zwartej budowie i przekroju okrągłym, w osłonie z elastomeru np. poliwinilu, niechłonący wilgoci np. YKSLY 2*1, YnTKSYekw 1*2*1, LIYCY 2*1. W przypadku potrzeby zastosowania kabla o innej budowie należy uzgodnić to z producentem przetworników w celu doboru właściwego wpustu lub samemu zakupić wpust kablowy odpowiednio dobrany do zastosowanego kabla. Wykaz zamienników wpustów kablowych znajduje się powyżej (**Tabela 6**). Kable należy chronić przed uszkodzeniem poprzez prowadzenie ich np. w korytkach, rurkach osłonowych, drabinkach kablowych, stosowanie trwałych mocowań itp.



W czasie przeprowadzania okresowych przeglądów należy dokonać sprawdzenia stanu dokręcenia pokryw, wpustu kablowego i zamocowania kabla we wpuście. Należy przeprowadzić oględziny obudowy i przewodu, czy nie wystąpiły uszkodzenia mechaniczne, a także oględziny tabliczki sprawdzające jej czytelność. Okresowo należy także sprawdzać stan membrany, która nie powinna nosić śladów uszkodzeń. W czasie konserwacji zaleca się smarowanie gwintów pokryw wazeliną bezkwasową.



Membrana podczas instalowania i eksploatacji przetwornika nie powinna być narażona na uszkodzenia. Membrana przetwornika jest wykonana ze stali kwasoodpornej lub z Hastelloy i nie może być narażona na styczność z medium mogącego wywołać jej uszkodzenie.

Ogólne zasady podłączania i eksploatacji przetwornika w wykonaniu Exd powinny być zgodne z zasadami i normami dotyczącymi urządzeń z obudową ognioszczelną: PN-EN60079-14 - Urządzenia elektryczne w przestrzeniach zagrożonych wybuchem.



Część 14: Instalacje elektryczne w obszarach ryzyka (innych niż zakłady górnicze).
PN-EN60079-17 - Urządzenia elektryczne w przestrzeniach zagrożonych wybuchem.
Część 17: Kontrola i obsługa instalacji elektrycznych w obszarach niebezpiecznych (innych niż kopalnie).



Ze względu na możliwość uszkodzenia, należy chronić przetwornik przed ogrzaniem powyżej temperatury 80°C także, gdy nie występuje zagrożenie wybuchem.

15. INFORMACJE DODATKOWE

15.1. Informacje dodatkowe

Producent zastrzega sobie prawo do wprowadzania zmian konstrukcyjnych i technologicznych w urządzeniu, nie pogarszających jego parametrów użytkowych.

15.2. Rejestr zmian

Nr zmiany	Edycja dokumentu	Opis zmian
-	01.A.001/2019.04	Pierwsza wersja dokumentu. Opracował dział DKD, DCF.
1	01.A.002/2019.10	Poprawiono wzory dla zasilania o charakterystyce trapezowej. Opracował dział DKD, DCF.
2	01.A.003/2019.10	Dodanie oznakowań związanych z certyfikatem FTZU 08 ATEX 0020X oraz IECEx FTZU 14.0026X. Opracował dział DKD, DCF.
3	01.A.004/2020.07	Zmiana certyfikatów w tabeli 6 i 7 i inne aktualizacje związane z wprowadzeniem nowych instrukcji obsługi PL.IO.APC.APR.ALW.Edycja.02.A.005 i PL.IO.APC.APR.ALW.SFT.Edycja.02.A.004. Przygotowane przez DCF
4	01.A.005/2020.08	Nowa edycja dokumentu. Opracował dział DCF.
5	01.A.006/2022.06	Nowa edycja dokumentu. Drobne zmiany redakcyjne. Opracował DCF.
6	01.A.007/2022.10	Nowa edycja dokumentu. Drobne zmiany redakcyjne. Opracował DCF.

