

APLISENS®

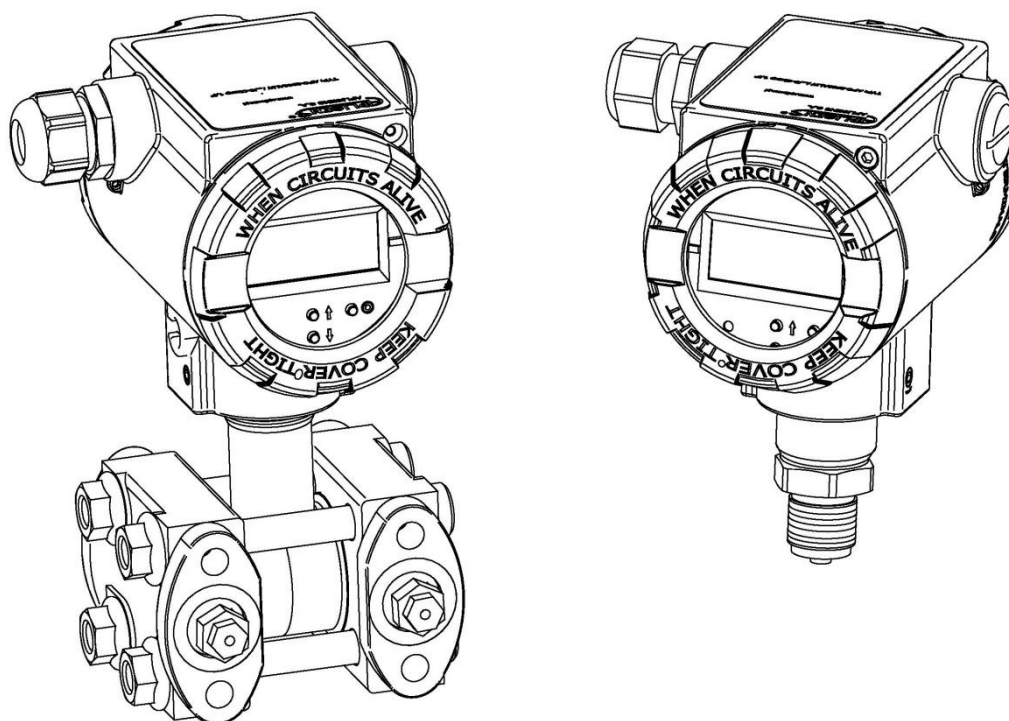
APLISENS S.A. – Produkcja Przemysłowej
Aparatury Pomiarowej i Elementów Automatyki

INFORMACJA TECHNICZNA

PRZETWORNIKI CIŚNIENIA I RÓŻNICY CIŚNIEŃ

APC-2000ALW Safety

APR-2000ALW Safety

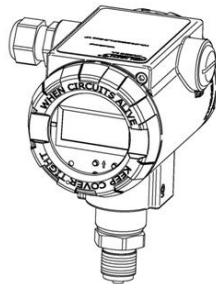


Kod QR umożliwia identyfikację wyrobu oraz szybki dostęp do dokumentacji użytkownika.

APC-2000ALW Safety

ID: 0001 0004 0002 0000 0000 0000 0001 88

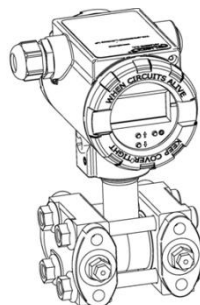
<https://aplisens.pl/ID/00010004000200000000000000000188/00000000>



APR-2000ALW Safety

ID: 0002 0004 0002 0000 0000 0000 0001 85

<https://aplisens.pl/ID/00020004000200000000000000000185/00000000>



Spis treści

1. Informacje o dokumencie	15
1.1. Przeznaczenie dokumentu	15
1.2. Użyte symbole	15
1.3. Zastrzeżone znaki handlowe.....	15
1.4. Definicje i skrótowce	16
2. Dobór wersji przetwornika w zależności od aplikacji	18
2.1. Zasada pomiaru ciśnienia i różnicy ciśnień	18
2.2. Wybór wersji przetwornika	18
2.3. Pomiary przepływu, sposoby montażu i podłączeń mechanicznych przetworników.....	24
2.3.1. Pomiar przepływu gazów	24
2.3.2. Pomiar przepływu pary	25
2.3.3. Pomiar przepływu cieczy	26
2.4. Pomiar poziomu	27
2.4.1. Instalacja do pomiaru poziomu cieczy w zbiornikach otwartych.....	27
2.4.2. Instalacja do pomiaru poziomu cieczy w zbiornikach otwartych z zastosowaniem separatora bezpośredniego i przetwornika różnicy ciśnień APR-2000ALW Safety	28
2.4.3. Instalacja do pomiaru poziomu cieczy w zbiornikach otwartych z zastosowaniem separatora bezpośredniego i przetwornika ciśnień APC-2000ALW Safety.....	29
2.4.4. Instalacja do pomiaru poziomu cieczy w zbiornikach zamkniętych.....	30
2.4.5. Instalacja do pomiaru poziomu cieczy w zbiornikach zamkniętych z zastosowaniem separatora bezpośredniego	31
2.4.6. Instalacja do pomiaru poziomu cieczy w zbiornikach zamkniętych z zastosowaniem separatorów odległościowych.....	32
2.4.7. Instalacja do pomiaru poziomu cieczy w zbiornikach zamkniętych z zastosowaniem separatorów bezpośredniego i odległościowego	33
2.4.8. Instalacja do pomiaru poziomu cieczy w zbiornikach zamkniętych z poduszką parową	34
2.4.9. Instalacja do pomiaru poziomu cieczy w zbiornikach zamkniętych z poduszką parową z zastosowaniem separatora bezpośredniego.....	35
2.5. Pomiar ciśnień	36
2.5.1. Instalacja do pomiaru ciśnienia gazów	36
2.5.2. Instalacja do pomiaru ciśnienia pary	37
2.6. Pomiar różnicy ciśnień	39
2.6.1. Instalacja do pomiaru różnicy ciśnień gazów i pary.....	39
2.6.2. Instalacja do pomiaru różnicy ciśnień cieczy	40
2.6.3. Instalacja do pomiaru różnicy ciśnień gazów, pary i cieczy z zastosowaniem separatorów odległościowych	41
3. Charakterystyka procesowego wejścia pomiarowego.....	42
3.1. Zmienne procesu pomiarowego	42
3.2. Diagnostyka wejścia pomiarowego	42
4. Charakterystyka procesowego wyjścia pomiarowego	43

4.1.	Jednostka podstawowa i jednostka użytkownika.....	43
4.2.	Zakres nastawiony	44
4.3.	Stała czasowa tłumienia cyfrowego	44
4.4.	Funkcje transferu charakterystyki liniowej.....	45
4.5.	Charakterystyka pierwiastkowa podstawowa	45
4.6.	Charakterystyka pierwiastkowa "producenta 1"	46
4.7.	Charakterystyka pierwiastkowa "producenta 2"	47
4.8.	Sygnał wyjściowy 4 ... 20 mA HART	48
4.9.	Poziomy sygnałów alarmowych.....	49
4.10.	Obciążenie rezystancją szeregową pętli prądowej 4 ... 20 mA.....	50
4.11.	Rozdzielczość regulatora prądu 4 ... 20 mA	51
4.12.	Parametry dynamiczne pomiaru cyfrowego.....	51
4.13.	Parametry dynamiczne wyjścia prądowego	51
4.14.	Diagnostyka procesowego wyjścia pomiarowego	51
5.	Wersja oprogramowania CPU mikrokontrolera głównego	52
6.	HART - specyficzne dane związane z warstwą aplikacyjną protokołu	52
7.	Zasilanie.....	54
7.1.	Specyfikacja okablowania	54
7.2.	Funkcje zacisków terminala przyłącza elektrycznego.....	54
7.3.	Podłączenie elektryczne zasilania.....	55
7.4.	Ekranowanie, wyrównywanie potencjałów.....	55
7.5.	Podłączenie elektryczne bezprzerwowego pomiaru prądu w pętli prądowej.....	55
7.6.	Podłączenie elektryczne komunikacji HART miejscowej i zdalnej	55
7.6.1.	Podłączenie przetwornika z możliwością zastosowania lokalnej komunikacji HART.	55
7.6.2.	Podłączenie przetwornika z możliwością zastosowania zdalnej komunikacji HART.....	57
7.7.	Zabezpieczenia przeciwprzepięciowe (opcjonalnie).....	57
7.8.	Napięcia zasilania	58
7.9.	Wpływ napięcia zasilania na przetwornik ADC (przedział napięcia zasilania od minimalnego do maksymalnego w warunkach odniesienia)	58
7.10.	Wpływ napięcia zasilania na przetwornik DAC.....	58
7.11.	Całkowity wpływ napięcia zasilania na pomiar (ADC + DAC).....	58
7.12.	Dopuszczalne poziomy tętnień i zakłóceń różnicowych w linii zasilania	58
8.	Parametry przetworników związane z pomiarem procesowym	60
8.1.	Referencyjne warunki klimatyczne.....	60
8.2.	Wpływ pozycji montażu na pomiar	60
8.3.	Rozdzielczość pomiaru.....	60
8.4.	Wpływ wibracji na pomiar	60
8.5.	Zakresy pomiarowe	61
8.5.1.	APC-2000ALW Safety	61
8.5.2.	APR-2000ALW Safety	62
8.6.	Błąd podstawowy pomiaru.....	63
8.6.1.	Błąd podstawowy pomiaru przetworników APC(R)-2000ALW Safety	63

8.6.2.	Błąd podstawowy pomiaru przetwornika APR-2000ALW Safety z przyłączem do pomiaru niskich ciśnień gazów	63
8.7.	Błąd temperaturowy.....	64
8.8.	Błąd ciśnienia statycznego.....	64
8.8.1.	Błąd pomiaru od ciśnienia statycznego przetwornika różnicy ciśnień APR-2000ALW Safety.....	64
8.9.	Błąd całkowity pomiaru	64
8.10.	Stabilność długoterminowa.....	65
8.11.	Czas od włączenia do pierwszego pomiaru	65
8.12.	Czas stabilizacji termicznej pomiaru	65
9.	Montaż	66
9.1.	Ogólne wskazówki montażowe	66
9.2.	Układ pomiarowy	67
9.3.	Montaż na rurę i naścienny	68
9.4.	Wersja z separatorem odległościowym.....	72
9.5.	Obrót korpusu przetwornika	73
9.6.	Obrót wyświetlacza	74
9.7.	Zastosowania tlenowe.....	74
9.8.	Zastosowania wodorowe.....	74
10.	Środowisko	75
10.1.	Zakres temperatur pracy	75
10.2.	Zakres temperatur magazynowania	75
10.3.	Stopień zabezpieczenia IP.....	76
10.4.	Klasa klimatyczna.....	76
10.5.	Odporność na wibracje i udary.....	76
10.6.	Kompatybilność elektromagnetyczna	77
11.	Proces	78
11.1.	Limity temperaturowe procesu (dotyczy temperatury elementów przetwornika).....	78
11.2.	Temperaturowe zakresy pracy zastosowanych uszczelek.....	79
11.3.	Specyfikacja dopuszczalnych ciśnień	79
12.	Konstrukcja mechaniczna	80
12.1.	Wymiary korpusu z ciśnieniowym przyłączem procesowym	80
12.2.	Przyłącza procesowe.....	82
12.2.1.	Specyfikacja przyłączy procesowych dla APC-2000ALW Safety.....	82
12.2.2.	Redukcje	91
12.2.3.	Specyfikacja przyłączy procesowych dla APR-2000ALW Safety.....	95
12.2.4.	Przyłącza technologiczne do pomiaru niskich ciśnień gazów	98
12.3.	Specyfikacja uchwytów montażowych	101
12.4.	Specyfikacja materiałów niemających kontaktu z procesem	105
12.5.	Specyfikacja materiałów mających kontakt z procesem	106
13.	Obsługa.....	108
13.1.	Obsługa zmiany nastaw, parametryzacja, odczyty zmiennych, diagnostyka	108
13.2.	Obsługa lokalna	112

13.2.1.	Wyświetlacz lokalny LCD.....	112
13.2.2.	Skróty jednostek fizycznych ciśnień i poziomów oraz ich opis	113
13.2.3.	Skróty nazwy punktu pomiaru temperatury.....	113
13.2.4.	Skróty wyświetlane podczas konfiguracji za pomocą MENU lokalnego, objaśnienia skrótów .	114
13.2.5.	Skróty błędów konfiguracji lokalnej i opis skrótów	115
13.2.6.	Znaki ASCII możliwe do wyświetlenia na LCD3 w jednostce użytkownika.....	115
13.2.7.	Przyciski lokalne	115
13.2.8.	Konfiguracja lokalna nastaw	116
13.2.9.	Poruszanie się po menu lokalnych nastaw	116
13.2.10.	Zatwierdzanie wyboru lokalnych nastaw.....	116
13.2.11.	Lista komunikatów MENU lokalnych nastaw.....	117
13.2.12.	Struktura MENU lokalnych nastaw	118
13.3.	Obsługa lokalna lub zdalna nastaw za pomocą komunikacji HART	123
13.4.	Integracja z systemem DCS.....	123
14.	Separatory i ich zastosowanie.....	124
14.1.	Budowa i rodzaje pracy	124
14.1.1.	Separatory kołnierzone płaskie S-P.....	128
14.1.2.	Separatory kołnierzone tubusowe S-T	132
14.1.3.	Separator odległościowy S-TK-P z wbudowanym zespołem spłukiwania membrany	136
14.1.4.	Separatory kołnierzone chemoodporne S-Ch	138
14.1.5.	Separatory kompaktowe S-Comp z przeciwkołnierzem	140
14.1.6.	Odległościowe separatory kompaktowe S-Comp10/25/60MPa	148
14.1.7.	Separatory kompaktowe chemoodporne S-CompCh	153
14.1.8.	Separatory ze standardowymi złączami higienicznymi.....	157
14.1.9.	Separatory S-Mazut	180
14.1.10.	Separatory S-RC	184
14.1.11.	Separatory S-CG	186
14.2.	Membrany i ciecze manometryczne.....	188
14.3.	Temperaturowe zakresy pracy	189
14.4.	Czasy odpowiedzi	189
14.5.	Konserwacja	189
14.6.	Instrukcje montażu	189
14.7.	Zastosowania próżniowe / podciśnieniowe	192
15.	Rozwiązywanie problemów	193
15.1.	Komunikaty o niesprawności na wyświetlaczu LCD	193
15.2.	Statusy niesprawności odczytywane za pomocą HART	196
15.3.	Wpływ niesprawności i awarii na pracę przetwornika i prąd wyjściowy.....	202
16.	Certyfikaty, atesty, dopuszczenia, deklaracje.....	203
16.1.	Znak CE	203

16.2.	Certyfikaty Ex.....	203
16.2.1.	Certyfikaty ATEX (Europa).....	203
16.2.2.	Certyfikaty IECEx	205
16.3.	Zastosowania higieniczne	206
16.4.	Certyfikaty morskie.....	206
16.5.	Certyfikat SIL.....	207
16.6.	Deklaracja zgodności SIL/PN-EN IEC 61508	208
16.7.	Wykonanie PED	209
16.8.	Standardy i wytyczne.....	209
16.9.	Świadectwa kontroli	209
16.9.1.	Świadectwo kalibracji końcowej	210
16.9.2.	Świadectwo kontroli kompensacji temperaturowej przetwornika	211
16.9.3.	Świadectwo wzorcowania wystawione przez Akredytowane Laboratorium.....	212
16.9.4.	Certyfikat materiałowy części zwilżanych zgodne z PN-EN 10204.....	213
16.9.5.	Atest Państwowego Zakładu Higieny	214
16.9.6.	Test hydrostatyczny	215
16.9.7.	Świadectwo mycia	216
16.9.8.	Świadectwo chropowatości	217
16.10.	Deklaracja zgodności	218
17.	Dokumentacja dodatkowa.....	219
18.	Rejestr zmian	219

Spis rysunków

Rysunek 1.	Układ pomiaru przepływu gazów przy użyciu APR-2000ALW Safety.....	24
Rysunek 2.	Układ pomiaru przepływu pary przy użyciu APR-2000ALW Safety.....	25
Rysunek 3.	Układ pomiaru przepływu cieczy przy użyciu APR-2000ALW Safety.	26
Rysunek 4.	Układ pomiaru poziomym cieczy w zbiornikach otwartych przy użyciu APR-2000ALW Safety.....	27
Rysunek 5.	Układ pomiaru poziomym cieczy w zbiornikach otwartych przy użyciu APR-2000ALW Safety z zastosowaniem separatora bezpośredniego.	28
Rysunek 6.	Układ pomiaru poziomym cieczy w zbiornikach otwartych przy użyciu APC-2000ALW Safety z zastosowaniem separatora bezpośredniego.	29
Rysunek 7.	Układ pomiaru poziomym cieczy w zbiornikach zamkniętych przy użyciu APR-2000ALW Safety.....	30
Rysunek 8.	Układ pomiaru cieczy w zbiornikach zamkniętych przy użyciu APR-2000ALW Safety.....	31
Rysunek 9.	Układ pomiaru poziomym cieczy w zbiornikach zamkniętych przy użyciu APR-2000ALW Safety i separatorów odległościowych.	32
Rysunek 10.	Układ pomiaru poziomym cieczy w zbiornikach zamkniętych przy użyciu APR-2000ALW Safety z separatorem bezpośrednim i odległościowym.	33
Rysunek 11.	Układ pomiaru poziomym cieczy w zbiornikach zamkniętych z poduszką parową przy użyciu APR-2000ALW Safety.....	34

Rysunek 12. Układ pomiaru poziomu cieczy w zbiornikach zamkniętych z poduszką parową przy użyciu APR-2000ALW Safety z zastosowaniem separatora bezpośredniego.....	35
Rysunek 13. Układ pomiaru ciśnienia gazów przy użyciu APC-2000ALW Safety.	36
Rysunek 14. Układ pomiaru ciśnienia pary na poziomym rurociągu przy użyciu APC-2000ALW Safety.....	37
Rysunek 15. Układ pomiaru ciśnienia pary na pionowym rurociągu przy użyciu APC-2000ALW Safety.	38
Rysunek 16. Układ pomiaru różnicy ciśnień gazów i pary przy użyciu APR-2000ALW Safety.	39
Rysunek 17. Układ pomiaru różnicy ciśnień cieczy przy użyciu APR-2000ALW Safety.	40
Rysunek 18. Układ pomiaru różnicy ciśnień gazów, pary i cieczy przy użyciu APR-2000ALW Safety z zastosowaniem separatorów odległościowych.	41
Rysunek 19. Okno odczytu zmiennych procesowych na przykładzie programu Raport 2.	42
Rysunek 20. Przykład ustawienia początku, końca zakresu i nazwy jednostki użytkownika w programie Raport 2.	43
Rysunek 21. Zakres nastawiony i limity pomiarów.	44
Rysunek 22. Charakterystyka pierwiastkowa z regulowanym punktem nieczułości.	45
Rysunek 23. Charakterystyka pierwiastkowa "producenta 1" ze stałymi punktami zmiany charakterystyki w punktach 0,6% i 0,8%.	46
Rysunek 24. Charakterystyka pierwiastkowa "producenta 2" z regulowanym punktem nieczułości i histerezą 0,2%.....	47
Rysunek 25. Przykład zakładki w programie Raport 2, w której konfigurowany jest rodzaj charakterystyki przetwarzania oraz punkt nieczułości charakterystyki pierwiastkowej.	48
Rysunek 26. Prąd zakresu nastawionego, prądy nasycenia, prądy alarmowe.	48
Rysunek 27. Maksymalna rezystancja obciążenia R_{L_MAX} [Ω] w linii zasilania przetwornika w zależności od napięcia zasilacza U [V].	51
Rysunek 28. APC(R)-2000ALW Safety. Komora przyłącza elektrycznego, zaciski elektryczne i ich funkcje.	54
Rysunek 29. Podłączenie elektryczne 4...20 mA HART do przetwornika w wykonaniu standardowym.	56
Rysunek 30. Podłączenie elektryczne 4...20 mA HART do przetwornika w wykonaniu Exd.	56
Rysunek 31. Podłączenie elektryczne 4...20 mA HART do przetwornika w wykonaniu Exi.	57
Rysunek 32. Wymagania na maksymalny poziom zakłóceń w zasilaniu przetwornika dopuszczony dla poprawnej komunikacji HART.	59
Rysunek 33. Przetwornik APC-2000ALW Safety. Montaż na ścianie i rurze.	68
Rysunek 34. Montaż przetwornika APR-2000ALW z przyłączem PCV na ścianie i rurze z wykorzystaniem uchwyty AL.....	69
Rysunek 35. Przetwornik APR-2000ALW Safety z przyłączem procesowym typu C. Montaż na rurze.	70
Rysunek 36. Przetwornik APR-2000ALW Safety z przyłączem procesowym typu CH. Montaż na rurze.	71
Rysunek 37. Złożenie i montaż wersji z separatorem odległościowym.	72
Rysunek 38. Obrót obudowy APC(R)-2000ALW Safety.	73
Rysunek 39. Zmiana pozycji wyświetlacza oraz dostęp do przycisków.....	74
Rysunek 40. Wymiary gabarytowe APC(R)-2000ALW Safety.	80

Rysunek 41. Zróżnicowanie gabarytu korpusu głowicy ze względu na wersje wykonania	81
Rysunek 42. Przyłącze typu M (M20x1,5, Ø4) z gniazdem	82
Rysunek 43. Przyłącze typu P (M20x1,5, Ø12) z gniazdem	83
Rysunek 44. Złącze ½ NPT (zew. ½ NPT, wew. G ¼").	84
Rysunek 45. Przyłącze typu G ½ (G ½", Ø4) z gniazdem	85
Rysunek 46. Przyłącze GP (G ½, Ø12) z gniazdem	86
Rysunek 47. Przyłącze typu CM30x2 (M30x2) z gniazdem i pierścieniem	87
Rysunek 48. Przyłącze typu CG1 (G1") z gniazdem	88
Rysunek 49. Przyłącze G ¼ (G ¼" Ø4).	89
Rysunek 50. Przyłącze typu CG½ (G ½") z gniazdem	89
Rysunek 51. Radiator z przyłączem typu M20x1,5 lub G ½.	90
Rysunek 52. Redukcja G ½".	91
Rysunek 53. Redukcja R ½".	91
Rysunek 54. Redukcja ¼ NPT.	92
Rysunek 55. Redukcja G ¼".	92
Rysunek 56. Redukcja ½ NPT F.	93
Rysunek 57. Redukcja ¼ NPT F.	93
Rysunek 58. Rurka elastyczna ø6x1.	94
Rysunek 59. Przyłącza typu P dla APR-2000ALW Safety.	95
Rysunek 60. Wymiary gabarytowe przyłącza typu C.	96
Rysunek 61. Wymiary gabarytowe przyłącza typu CH.	97
Rysunek 62. Przyłącze procesowe typ PCV.	98
Rysunek 63. Przyłącze procesowe P lub GP do pomiaru niskich ciśnień gazów.	99
Rysunek 64. Przyłącze procesowe HS.	99
Rysunek 65. Adapter do zaworu blokowego ¼ NPT do pomiaru niskich ciśnień gazów, widok w izometrii.	100
Rysunek 66. Adapter do zaworu blokowego ¼ NPT do pomiaru niskich ciśnień gazów- gabaryty.	100
Rysunek 67. Gabaryty uchwytu montażowego "AL" w wersji ocynkowanej i ze stali nierdzewnej.	101
Rysunek 68. Uchwyt montażowy C-2 dla przetworników APR-2000ALW Safety.	102
Rysunek 69. Uchwyt montażowy ø25 widok w izometrii.	103
Rysunek 70. Uchwyt montażowy ø25 - gabaryty.	104
Rysunek 71. Specyfikacja materiałów niemających kontaktu z procesem.	105
Rysunek 72. Specyfikacja materiałów mających kontakt z procesem dla APC-2000ALW Safety.	106
Rysunek 73. Specyfikacja materiałów mających kontakt z procesem dla APR-2000ALW Safety.	107
Rysunek 74. Wyświetlacz LCD	112
Rysunek 75. Separator bezpośredni oraz możliwe do zastosowania przyłącza procesowe.	125

Rysunek 76. Separator odległościowy oraz możliwe do zastosowania przyłącza	126
Rysunek 77. Przykład połączenia z wykorzystaniem dwóch separatorów odległościowych.	127
Rysunek 78. Przykład połączenia z wykorzystaniem separatora odległościowego i bezpośredniego.	127
Rysunek 79. Separator kołnierzyowy płaski S-P.....	128
Rysunek 80. Rodzaje separatorów kołnierzyowych S-P.....	131
Rysunek 81. Separator kołnierzyowy tubusowy S-T.	132
Rysunek 82. Rodzaje separatorów kołnierzyowych tubusowych S-T.	135
Rysunek 83. Separator S-TK-P z wbudowanym zespołem splukiwania membrany - widok w izometrii.	136
Rysunek 84. Separator S-TK-P z wbudowanym zespołem splukiwania membrany - gabaryty.....	137
Rysunek 85. Separator kołnierzyowy chemoodporny S-Ch.	138
Rysunek 86. Separator S-Comp - widok w izometrii.	141
Rysunek 87. Separator S-Comp - gabaryty.....	142
Rysunek 88. Separator S-CompK odległościowy z kapilarą w osi separatora - widok w izometrii.....	143
Rysunek 89. Separator S-CompK - gabaryty.....	144
Rysunek 90. Separator S-Comp $\varnothing 51$ - widok w izometrii.	145
Rysunek 91. Separator S-Comp $\varnothing 51$ - gabaryty.....	145
Rysunek 92. Separator S-CompK $\varnothing 51$ - widok w izometrii.	146
Rysunek 93. S-CompK $\varnothing 51$ - gabaryty.	147
Rysunek 94. Separator S-Comp10MPa - widok w izometrii.....	148
Rysunek 95. Separator S-Comp10MPa - gabaryty.	149
Rysunek 96. Separator S-Comp25MPa - widok w izometrii.....	149
Rysunek 97. Separator S-Comp25MPa - gabaryty.	150
Rysunek 98. Separator S-Comp60MPa - widok w izometrii.....	151
Rysunek 99. Separator S-Comp60MPa - gabaryty.	152
Rysunek 100. Separator S-CompCh - widok w izometrii.	153
Rysunek 101. Separator S-CompCh - widok w półprzekroju.....	154
Rysunek 102. Separator S-CompCh - gabaryty.....	154
Rysunek 103. Separator S-CompChK odległościowy z kapilarą w osi separatora - gabaryty.....	155
Rysunek 104. Separator S-CompCh DN25 - widok w półprzekroju.....	155
Rysunek 105. Separator S-CompCh DN25 - widok w półprzekroju.....	156
Rysunek 106. Separator S-DIN - widok w izometrii.....	159
Rysunek 107. Separator S-DIN - gabaryty.	159
Rysunek 108. Separator S-K DIN - widok w izometrii.....	160
Rysunek 109. Separator S-K DIN odległościowy z kapilarą w osi separatora - gabaryty.....	161
Rysunek 110. Separator S-SMS - widok w izometrii.....	162

Rysunek 111. Separator S-SMS - gabaryty	162
Rysunek 112. Separator S-K SMS odległościowy z kapilarą w osi separatora - widok w izometrii.	163
Rysunek 113. Separator S-K SMS odległościowy z kapilarą w osi separatora - gabaryty.....	164
Rysunek 114. Separator S-Clamp - widok w izometrii.....	165
Rysunek 115. Separator S-Clamp - gabaryty.	165
Rysunek 116. Separator S-K Clamp (odległościowy z kapilarą w osi separatora) - widok w izometrii.....	166
Rysunek 117. Separator S-K Clamp (odległościowy z kapilarą w osi separatora) - gabaryty.	167
Rysunek 118. Separator S-Poziom 25 - gabaryty.	168
Rysunek 119. Separator S-K Poziom 25 odległościowy z kapilarą w osi separatora - widok w izometrii.	169
Rysunek 120. Separator S-K Poziom 25 odległościowy z kapilarą osi separatora - gabaryty.....	170
Rysunek 121. Separator S-Poziom 50 - gabaryty.	171
Rysunek 122. Separator S-K Poziom 50 odległościowy z kapilarą w osi separatora - widok w izometrii.	172
Rysunek 123. Separator S-K Poziom 50 odległościowy z kapilarą w osi separatora - gabaryty.	173
Rysunek 124. Separator S-DRD 65 - widok w izometrii.....	174
Rysunek 125. Separator S-DRD 65 - gabaryty.	174
Rysunek 126. Separator S-K DRD 65 (odległościowy z kapilarą w osi separatora) - widok w izometrii.....	175
Rysunek 127. Separator S-K DRD 65 (odległościowy z kapilarą w osi separatora) - gabaryty.	176
Rysunek 128. Separator S-Varivent DN50 - widok w izometrii.	177
Rysunek 129. Separator S-Varivent DN50 - gabaryty.....	177
Rysunek 130. Separator S-K Varivent DN50 odległościowy z kapilarą w osi separatora - widok w izometrii.....	178
Rysunek 131. Separator S-K Varivent DN50 (odległościowy z kapilarą w osi separatora) - gabaryty.....	179
Rysunek 132. Separator S-Mazut - widok w izometrii.	180
Rysunek 133. Separator S-Mazut - gabaryty.....	180
Rysunek 134. Separator S-MazutK (odległościowy) - widok w izometrii.	181
Rysunek 135. Separator S-MazutK (odległościowy) - gabaryty.....	182
Rysunek 136. Separator S-RCM30x1,5 - widok w izometrii.	184
Rysunek 137. Separator S-RCM30x2 i S-RCM30x1,5 - gabaryty.....	184
Rysunek 138. Separatory S-CG1" i S-CG1½" - widok w izometrii.....	186
Rysunek 139. Separator S-CG1 - gabaryty.....	186
Rysunek 140. Separator S-CG1½ - gabaryty.	187
Rysunek 141. Przykład montażu przetwornika APR-2000ALW Safety z separatorem bezpośrednim.	190
Rysunek 142. Przykład montażu przetwornika APR-2000ALW Safety z separatorami odległociowymi.	191
Rysunek 143. Przykład montażu z zastosowaniem próżniowym/podciśnieniowym.	192
Rysunek 144. Przykład strony statusów Sensor Block odczytanych z przetwornika za pomocą Raport 2.....	193
Rysunek 145. Statusy bloku wyjścia analogowego.	196

Rysunek 146. Statusy sumaryczne	197
Rysunek 147. Statusy wejścia analogowego.	198
Rysunek 148. Statusy bloku fizycznego.....	199
Rysunek 149. Statusy bloku czujnika.....	200
Rysunek 150. Status przetwornika	201
Rysunek 151. Tryb pracy.	202
Rysunek 152. Świadectwo kalibracji końcowej.....	210
Rysunek 153. Świadectwo kontroli kompensacji przetwornika.....	211
Rysunek 154. Świadectwo wzorcowania.	212
Rysunek 155. Certyfikat materiałowy części zwilżanych zgodne z PN-EN 10204.	213
Rysunek 156. Atest Państwowego Zakładu Higieny.....	214
Rysunek 157. Test hydrostatyczny.	215
Rysunek 158. Świadectwo mycia.	216
Rysunek 159. Certyfikat chropowatości.....	217

Spis tabel

Tabela 1. Użyte symbole.	15
Tabela 2. Definicje i skrótowce.	17
Tabela 3. Wersje przetworników, zastosowanie w pomiarach.....	19
Tabela 4. Wersje przetworników, przyłącza technologiczne.	20
Tabela 5. Wersje przetworników, zakresy pomiarowe, przeciążenie, temperatura pracy, błąd pomiaru.	21
Tabela 6. Wersje przetworników, napięcia zasilania, wyjście, opcje, wersje specjalne.	22
Tabela 7. Typy alarmów diagnostycznych z komentarzem.	50
Tabela 8. Wersja oprogramowania CPU mikrokontrolera głównego.	52
Tabela 9. Specyficzne dane związane z warstwą aplikacyjną protokołu HART.	53
Tabela 10. Minimalne i maksymalne napięcia zasilania.....	58
Tabela 11. Dopuszczalny poziom zakłóceń w zasilaniu wymagany dla poprawnej komunikacji HART.	59
Tabela 12. Rozdzielczość pomiaru ciśnień.	60
Tabela 13. APC-2000ALW Safety. Zakresy pomiarowe.	61
Tabela 14. APR-2000ALW Safety. Zakresy pomiarowe.	62
Tabela 15. APR-2000ALW Safety. Zakresy pomiarowe z separatorami odległościowymi oraz separatorem bezpośrednim i odległościowym.....	62
Tabela 16. APR-2000ALW Safety. Zakresy pomiarowe wersji z przyłączem do pomiaru niskich ciśnień gazów. .	63
Tabela 17. Błąd podstawowy pomiaru przetworników APC(R)-2000ALW Safety.....	63

Tabela 18. Błąd podstawowy pomiaru przetwornika APR-2000ALW Safety z przyłączem do pomiaru niskich ciśnień gazów.	63
Tabela 19. Błąd temperaturowy przetworników ciśnienia i różnicy ciśnień.	64
Tabela 20. Błąd pomiaru od ciśnienia statycznego przetwornika różnicy ciśnień APR-2000ALW Safety.	64
Tabela 21. Stabilność długoterminowa.	65
Tabela 22. Zakres temperatur pracy.	75
Tabela 23. Zakres temperatur magazynowania.	75
Tabela 24. Stopień zabezpieczenia IP.	76
Tabela 25. Klasa klimatyczna.	76
Tabela 26. Odporność na wibracje i udary.	76
Tabela 27. Kompatybilność elektromagnetyczna.	77
Tabela 28. Limity temperaturowe dla poszczególnych elementów przetwornika.	78
Tabela 29. Zakresy temperaturowe dla elementów uszczelniających przetwornika.	79
Tabela 30. Zróżnicowanie wysokości głowicy w zależności od rodzaju przyłącza i wykonania.	98
Tabela 31. APC(R)-2000ALW Safety. Obsługa zmiany nastaw, parametryzacja, odczyty zmiennych, diagnostyka.	111
Tabela 32. Wymiary separatorów S-P.	129
Tabela 33. Polecana minimalna szerokość zakresu pomiarowego (kPa).	129
Tabela 34. Dodatkowy bezwzględny błąd "zera" od zmian temperatury otoczenia.	129
Tabela 35. Zakres temperatur mierzonego medium.	130
Tabela 36. Wymiary separatorów S-T.	133
Tabela 37. Polecana minimalna szerokość zakresu pomiarowego(kPa).	133
Tabela 38. Dodatkowy bezwzględny błąd "zera" od zmian temperatury otoczenia.	133
Tabela 39. Zakres temperatur mierzonego medium.	134
Tabela 40. Wymiary separatorów Aplisens zbliżone do standardu DIN EN1092-1.	139
Tabela 41. Wymiary separatorów Aplisens zbliżone do standardu ANSI ASME 16,5.	139
Tabela 42. Polecana minimalna szerokość zakresu pomiarowego (kPa).	139
Tabela 43. Dodatkowy bezwzględny błąd "zera" od zmian temperatury otoczenia.	140
Tabela 44. Oferowane materiały chemoodporne z ważniejszymi ograniczeniami zastosowań.	140
Tabela 45. Polecana minimalna szerokość zakresu pomiarowego separatora S-Comp/K (kPa).	147
Tabela 46. Dodatkowy bezwzględny błąd "zera" od zmian temperatury otoczenia.	147
Tabela 47. Polecana minimalna szerokość zakresu separatora S-Comp10/25/60MPa.	153
Tabela 48. Polecana minimalna szerokość zakresu pomiarowego separatora S-CompCh/K (kPa).	157
Tabela 49. Dodatkowy bezwzględny błąd "zera" od zmian temperatury otoczenia.	157
Tabela 50. polecana minimalna szerokość zakresu pomiarowego (kPa).	158

Tabela 51. Dodatkowy bezwzględny błąd "zera" od zmian temperatury otoczenia.....	158
Tabela 52. Wymiary separatorów S-DIN zgodnie z DIN 11851 dla rur wg DIN 11850 szereg 2.	159
Tabela 53. Wymiary separatorów S-K DIN zgodnie z DIN 11851 dla rur wg DIN 11850 szereg 2.	161
Tabela 54. Wymiary separatora S-SMS zgodnie z SMS (SS 3352) dla rur wg ISO 1127 szereg 2 lub ISO 2037/1992.	162
Tabela 55. Wymiary separatora S-K SMS zgodnie z SMS (SS 3352) dla rur wg ISO 1127 szereg 2 lub ISO 2037/1992.....	164
Tabela 56. Wymiary separatora S-Clamp zgodnie z DIN 32676 dla rur wg DIN 11866 szereg C lub ASME BPE.	165
Tabela 57. Wymiary separatora S-Clamp zgodnie z DIN 32676 dla rur wg DIN 11866 szereg A lub DIN 11850 szereg 2.	166
Tabela 58. Wymiary separatora S-K Clamp zgodnie z DIN 32676 dla rur wg DIN 11866 szereg A lub DIN 11850 szereg 2.	167
Tabela 59. Wymiary separatora S-K Clamp zgodnie z DIN 32676 dla rur wg DIN 11866 szereg C lub ASME BPE.	167
Tabela 60. Polecana minimalna szerokość zakresu pomiarowego (kPa) dla separatora S-Mazut/K.	183
Tabela 61. Dodatkowy bezwzględny błąd "zera" od zmian temperatury otoczenia dla separatora S-Mazut, S-Mazut75 i S-Mazut100.	183
Tabela 62. Wykaz parametrów cieczy dla separatorów.....	188
Tabela 63. Numery statusów błędów wyświetlanych na wyświetlaczu.....	195
Tabela 64. Wykonanie iskrobezpieczne Exi (ATEX). Dopuszczalne parametry wejściowe.....	203
Tabela 65. Wykonanie ognioszczelne Exd (ATEX). Dopuszczalne zakresy temperatur pracy. Klasy temperaturowe.....	204
Tabela 66. Wykonanie iskrobezpieczne Exi (IECEx). Dopuszczalne parametry wejściowe.	205
Tabela 67. Wykonanie ognioszczelne Exd (IECEx). Dopuszczalne zakresy temperatur pracy. Klasy temperaturowe.....	205
Tabela 68. Zastosowane standardy i wytyczne.....	209
Tabela 69. Świadectwa kontroli, certyfikaty.	209

1. Informacje o dokumencie

1.1. Przeznaczenie dokumentu

Celem Informacji Technicznej jest udostępnienie szerszej wiedzy dotyczącej konstrukcji, aplikacji, montażu i parametryzacji przetworników APC(R)-2000ALW Safety.

1.2. Użyte symbole




Symbol	Opis
	Ostrzeżenie o konieczności ścisłego stosowania informacji zawartych w dokumentacji dla zapewnienia bezpieczeństwa i pełnej funkcjonalności urządzenia.
	Informacje szczególnie przydatne przy instalacji i eksploatacji urządzenia.
	Informacje szczególnie przydatne przy instalacji i eksploatacji urządzenia w wykonaniu Ex.

Tabela 1. Użyte symbole.

1.3. Zastrzeżone znaki handlowe

HART® jest znakiem zastrzeżonym FieldComm Group.

Windows® jest znakiem zastrzeżonym Microsoft Corporation.

Google Play® jest usługą serwisową zarejestrowaną i zarządzaną przez Google® Inc.

Varivent® jest znakiem zastrzeżonym GEA Tuchenhausen GmbH.

Tri-Clamp® jest znakiem zastrzeżonym Alfa Laval Corporate AB.

Teflon® jest zastrzeżonym znakiem towarowym przedsiębiorstwa E. I. du Pont de Nemours and Company.

Monel® jest zastrzeżonym znakiem towarowym Alloys International, Inc.

Hastelloy® jest zastrzeżonym znakiem towarowym Haynes International, Inc.

1.4. Definicje i skrótowce

APC(R)-2000ALW Safety. Definicje i skrótowce.		
L.P.	Skrót	Znaczenie
1	LRV	"Lower Range Value" - wartość zakresu nastawionego wyrażona w jednostkach fizycznych odpowiadająca prądowi 4,000 mA, czyli 0%ysterowania wyjścia. Zakres nastawiony nie może przekroczyć limitów zakresu nastawionego. Minimalna szerokość zakresu nastawionego ((URV-LRV) jest ograniczona programowo do 10% szerokości zakresu podstawowego (URL-LRL) .
2	URV	"Upper Range Value" - wartość zakresu nastawionego wyrażona w jednostkach fizycznych odpowiadająca prądowi 20,000 mA, czyli 100%ysterowania wyjścia. Zakres nastawiony nie może przekroczyć limitów zakresu nastawionego. Minimalna szerokość zakresu nastawionego ((URV-LRV) jest ograniczona programowo do 10% szerokości zakresu podstawowego (URL-LRL) .
3	LRL LSL	"Lower Range Limit" lub "Lower Sensor Limit" - dolny limit zakresu nastawionego wyrażony w jednostkach fizycznych. Wartość (URL-LRL) lub (USL-LSL) jest nazywana zakresem podstawowym przetwornika.
4	URL USL	"Upper Range Limit" lub "Upper Sensor Limit" - górny limit zakresu nastawionego wyrażony w jednostkach fizycznych. Wartość (URL-LRL) lub (USL-LSL) jest nazywana zakresem podstawowym przetwornika.
5	LPL	"Lower Processing Limit" - dolny limit przetwarzania cyfrowego wartości mierzonej. Przetwornik przetwarza cyfrowo pomiar do wartości 50% szerokości zakresu podstawowego poniżej dolnego limitu zakresu nastawionego LRL (LSL) . Po osiągnięciu LPL i poniżej tej wartości aż do LSAL przetwornik zamraża odświeżanie wartości cyfrowej pomiaru. W tej sytuacji na wyświetlaczu wyświetlony zostanie numer błędu E0128 oraz zostanie włączony tryb alarmu diagnostycznego $I_{AL} < 3,600$ mA. Dodatkowo nastąpi ustawienie statusu zbiorczego PV_OUT_OF LIMITS oraz statusu PV_LOW_LIMITED w bloku Transducer Block, co można odczytać w zakładce diagnostycznej za pomocą komunikacji HART.
6	UPL	"Upper Processing Limit" - górny limit przetwarzania cyfrowego wartości mierzonej. Przetwornik przetwarza cyfrowo pomiar do wartości 50% szerokości zakresu podstawowego powyżej górnego limitu zakresu nastawionego URL (USL) . Po osiągnięciu UPL i powyżej tej wartości aż do USAL przetwornik zamraża odświeżanie wartości cyfrowej pomiaru. W tej sytuacji na wyświetlaczu wyświetlony zostanie numer błędu E0128 oraz zostanie włączony tryb alarmu diagnostycznego $I_{AL} < 3,600$ mA. Dodatkowo nastąpi ustawienie statusu zbiorczego PV_OUT_OF LIMITS oraz statusu PV_HIGH_LIMITED w bloku Transducer Block, co można odczytać w zakładce diagnostycznej za pomocą komunikacji HART.
7	LSAL	"Lower Saturation Limit" - dolny limit granicy przetwarzania przetwornika ADC. Graniczny dolny punkt saturacji przetwornika ADC leży na skali ciśnień / różnic ciśnień poniżej punktu LPL i jest powiązany z ciśnieniem minimalnym, przy którym przetwornik analogowo-cyfrowy pomiaru ciśnienia osiąga dolną granicę zdolności przetwarzania. Dokładne określenie tego ciśnienia nie jest możliwe, jednak nie przekracza ono z reguły ciśnienia odpowiadającego 200% szerokości zakresu podstawowego (URL-LRL) poniżej dolnego limitu przetwarzania cyfrowego wartości mierzonej LPL . Po osiągnięciu LSAL i poniżej tej wartości na wyświetlaczu wyświetlony zostanie numer błędu E0136 oraz zostanie włączony tryb alarmu diagnostycznego $I_{AL} < 3,600$ mA. Dodatkowo nastąpi ustawienie statusu zbiorczego SENSOR_FAULT, PV_OUT_OF LIMITS, statusu NOREF+ERR@AIN1_AD7794 w bloku Sensor Block oraz statusu PV_LOW_LIMITED w bloku Transducer Block, co można odczytać w zakładce diagnostycznej za pomocą komunikacji HART.
8	USAL	"Upper Saturation Limit" - górny limit granicy przetwarzania przetwornika ADC. Graniczny górny punkt saturacji przetwornika ADC leży na skali ciśnień / różnic ciśnień powyżej punktu UPL i jest powiązany z ciśnieniem maksymalnym, przy którym przetwornik analogowo-cyfrowy pomiaru ciśnienia osiąga górną granicę zdolności przetwarzania. Dokładne określenie tego ciśnienia nie jest możliwe, jednak nie przekracza ono z reguły ciśnienia odpowiadającego 200% szerokości zakresu podstawowego (URL-LRL) powyżej górnego limitu przetwarzania cyfrowego wartości mierzonej UPL . Po osiągnięciu USAL i powyżej tej wartości na wyświetlaczu wyświetlony zostanie numer błędu E0136 oraz zostanie włączony tryb alarmu diagnostycznego $I_{AL} < 3,600$ mA. Dodatkowo nastąpi ustawienie statusu zbiorczego SENSOR_FAULT,

		PV_OUT_OF LIMITS, statusu NOREF+ERR@AIN1_AD7794 w bloku Sensor Block oraz statusu PV_HIGH_LIMITED w bloku Transducer Block, co można odczytać w zakładce diagnostycznej za pomocą komunikacji HART.
9	MSV	"Minimum Span Value" - wartość minimalnej szerokości zakresu nastawionego URV - LRV możliwa do ustawienia w przetworniku. Wartość ta jest wpisana w przetwornik na etapie produkcji i nie może być zmieniona przez użytkownika. Stanowi ograniczenie stosowania przeskalowania zakresu nastawionego MSF .
10	MSF	"Minimum Span Factor" - współczynnik przeskalowania zakresu nastawionego. Określa stosunek zakresu podstawowego do minimalnego zakresu nastawionego, który można ustawić w przetworniku. Współczynnik ten wynosi z reguły x 10. Parametr określający minimalną szerokość zakresu nastawionego jest dostępny do odczytu za pomocą komunikacji HART.
11	FSO	"Full Scale Output" - określenie odnosi się do pełnej skali wysterowania (zakresu wysterowania). Dla wysterowania wyrażonego w procentach odpowiada to 100% wartości zakresowej.
12	ADC	"Analog to Digital Converter", przetwornik analogowo-cyfrowy stosowany do zamiany wartości analogowej napięcia lub prądu na wartość cyfrową.
13	DAC	"Digital to Analog Converter", przetwornik cyfrowo-analogowy stosowany do zamiany wartości cyfrowej na wartość analogową napięcia lub prądu.
14	LCD1, LCD2, LCD3	Pola informacyjne wyświetlacza LCD. Dokładny opis znajduje się w (→ 13.2.1).
15	I_AL	Prąd alarmowy. Dla uszkodzeń niebezpiecznych diagnozowalnych niekrytycznych wartość prądu alarmu diagnostycznego wynosi: $I_AL < 3,600 \text{ mA}$ (nominalnie 3,440 mA). Dla uszkodzeń niebezpiecznych diagnozowalnych krytycznych wartość prądu alarmu diagnostycznego wynosi: $I_AL \ll 3,600 \text{ mA}$ (nominalnie 0,240 mA). Dla uszkodzeń bezpiecznych niediagnozowanych przyjęta wartość prądu alarmowego może wynosić $I_AL < 3,600 \text{ mA}$ lub $I_AL > 20,660 \text{ mA}$.
16	PV SV TV FV	Pierwsza zmienna procesowa (ciśnienie lub różnica ciśnień). Druga zmienna procesowa (temperatura czujnika ciśnień). Trzecia zmienna procesowa (temperatura przetwornika ADC). Czwarta zmienna procesowa (temperatura mikrokontrolera głównego CPU).

Tabela 2. Definicje i skróty.

2. Dobór wersji przetwornika w zależności od aplikacji

2.1. Zasada pomiaru ciśnienia i różnicy ciśnień

Zasada pomiaru opiera się o pomiar napięcia wyjściowego z mostka piezoelektrycznego proporcjonalnego do ciśnienia procesowego oddziałującego na membranę czujnika. Ciśnienie zewnętrzne poprzez elastyczną membranę czujnika oraz wypełniającą go ciecz manometryczną jest podawane na membranę piezorezystywnego mostka pomiarowego powodując jej ugięcie oraz zmieniając rezystancję piezorezystorów mostka. W zależności od przeznaczenia czujnik pomiarowy może być zabudowany w prostych konstrukcyjnie głowicach ciśnień lub w bardziej złożonych głowicach różnic ciśnień. Dodatkowo głowice ciśnień lub różnic ciśnień mogą być wyposażone w separatory hydrauliczne. Sygnał elektryczny z czujnika ciśnienia przekazywany jest do przetwornika analogowo-cyfrowego ADC gdzie jest przetwarzany na wartość cyfrową. Wartość cyfrowa sygnału pomiaru wraz z pomiarami diagnostycznymi i pomiarem temperatur struktury i przetwornika ADC poprzez optoelektryczną barierę galwaniczną jest przekazywana do głównego mikrokontrolera CPU zarządzającego obliczeniami i sterowaniem modułów przetwornika. Tu odbywa się analiza poprawności pomiarów, normalizacja pomiarów do wartości fizycznych ciśnień, kompensacja wpływów temperaturowych na pomiary, przeliczanie jednostek, przeliczanie charakterystyki i zakresówysterowania wyjścia w zależności od ustawień klienta. W efekcie znormalizowany, skalibrowany i skonfigurowany pomiar steruje regulatorem prądu wyjściowego 4 ... 20 mA zapewniając uzyskanie precyzyjnego i stabilnego odczytu wartości zmierzonej wejściowej zmiennej procesowej.

2.2. Wybór wersji przetwornika

Przetwornik APC(R)-2000ALW Safety produkowany jest w wykonaniu standardowym, w wersji iskrobezpiecznej Exi oraz w wersji ognioszczelnej Exd.

Dostępne są następujące wersje w ramach powyższych wykonań:

- pomiar niskich ciśnień z głowicą ultra-stabilną HS;
- pomiar średnich i wysokich ciśnień;
- pomiar różnic niskich ciśnień z głowicą ultra-stabilną HS;
- pomiar średnich i wysokich różnic ciśnień.

Przetworniki są dostępne z wieloma typami przyłączy procesowych oraz różnymi wersjami separatorów. Zestawienie parametrów przedstawia poniższa tabela.

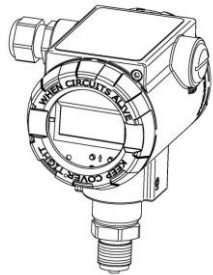
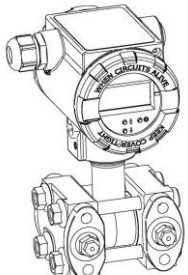
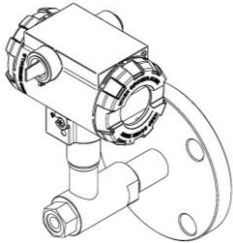
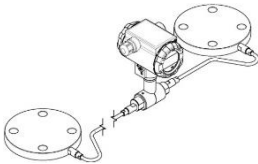
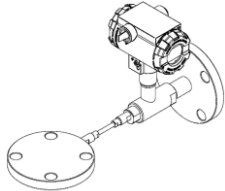
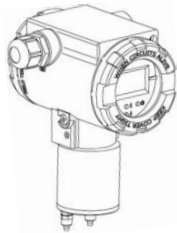
Inteligentne przetworniki						
	Ciśnienia APC-2000ALW Safety	Różnice ciśnień APR-2000ALW Safety				
Wersja		APR-2000ALW Safety 	Z separatorem bezpośrednim/odległościowym 	Z separatorami odległościowymi. 	Z separatorem bezpośrednim i odległościowym. 	Do pomiaru niskich ciśnień gazów. 
Zastosowanie w pomiarach	<ul style="list-style-type: none"> - Pomiar poziomu - Pomiar ciśnienia - Pomiar podciśnienia - Pomiar ciśnienia absolutnego 	<ul style="list-style-type: none"> - Pomiar poziomu - Pomiar różnicy ciśnień - Pomiar przepływu 	<ul style="list-style-type: none"> - Pomiar poziomu 	<ul style="list-style-type: none"> - Pomiar poziomu w zbiornikach zamkniętych - Pomiar gęstości - Pomiar granicy faz - Pomiar różnicy ciśnień 	<ul style="list-style-type: none"> - Pomiar poziomu - Pomiar gęstości - Pomiar granicy fazy - Pomiar różnicy ciśnień (przy zróżnicowanej wysokości poboru impulsów) 	<ul style="list-style-type: none"> - Pomiar ciśnienia - Pomiar podciśnienia - Pomiar różnicy ciśnień
Obudowa	<p>Wykonanie standardowe:</p> <ul style="list-style-type: none"> - wysokociśnieniowy odlew ze stopu aluminium, lakierowany lub stal kwasoodporna 1.4401 (316) <p>Wykonanie specjalne (Exd, Exi):</p> <ul style="list-style-type: none"> - wysokociśnieniowy odlew ze stopu aluminium, lakierowany lub stal kwasoodporna 1.4401 (316) 					

Tabela 3. Wersje przetworników, zastosowanie w pomiarach.

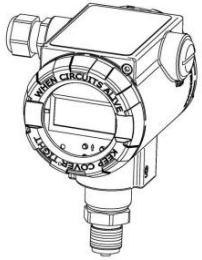
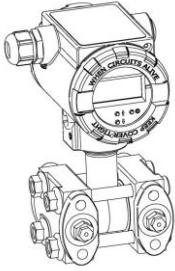
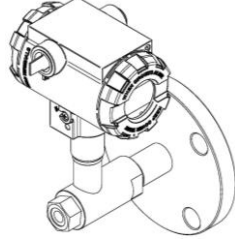
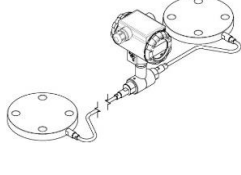
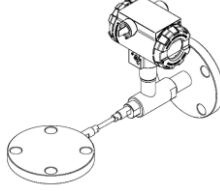
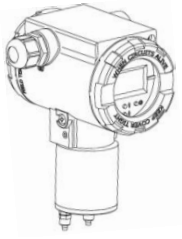
	<p>APC-2000ALW Safety</p> 	<p>APR-2000ALW Safety</p> 	<p>Z separatorem bezpośrednim / odległościowym</p> 	<p>Z separatorami odległościowymi</p> 	<p>Z separatorem bezpośrednim i odległościowym</p> 	<p>Do pomiaru niskich ciśnień gazów</p> 
<p>Przyłącza technologiczne</p>	<ul style="list-style-type: none"> - M (M20x1,5, Ø4) - P (M20x1,5, Ø12) - 1/2NPT(zew.1/2" NPT, wew.G1/4") - G1/2 (G1/2, Ø4) - GP (G1/2, Ø12) - CM30x2(M30x2) - CG1(G1") - G1/4(G1/4" Ø4) - CG1/2(G1/2") - RM(M20x1,5 Ø4) - RG radiator z króćcem G1/2 <p style="background-color: #fff9c4; padding: 5px; border: 1px solid black; margin-top: 10px;">Specyfikacja przyłączy procesowych dla APC-2000ALW Safety</p>	<ul style="list-style-type: none"> - P(M20x1,5, Ø9) - C - CH <p style="background-color: #fff9c4; padding: 5px; border: 1px solid black; margin-top: 10px;">Specyfikacja przyłączy procesowych dla APR-2000ALW Safety</p>	<p>Dla APR-2000ALW :</p> <ul style="list-style-type: none"> - 1/4 NPT (do spawania rurki impulsowej) <p>Dla APC(R)-2000ALW:</p> <ul style="list-style-type: none"> - Kołnierzone płaskie S-P - Kołnierzone tubusowe S-T - S-TK-P z wbudowanym zespołem sptukiwania membrany - Kołnierzone chemo odporne S-Ch - Kompaktowe S-Comp - Odległościowe separatory kompaktowe S-Comp 10MPa, S-Comp25MPa, S-Comp60MPa - Kompaktowe chemo odporne S-CompCh - Higieniczne - S-Mazut - S-RC - S-CG 	<ul style="list-style-type: none"> - Kołnierzone płaskie S-P - Kołnierzone tubusowe S-T - S-TK-P z wbudowanym zespołem sptukiwania membrany - Kołnierzone chemo odporne S-Ch - Kompaktowe S-Comp - Odległościowe separatory kompaktowe S-Comp 10MPa, S-Comp25MPa, S-Comp60MPa - Kompaktowe chemo odporne S-CompCh - Higieniczne - S-Mazut - S-RC - S-CG 	<ul style="list-style-type: none"> - PCV (króćce z końcówką zaciśkową do rurki Ø6) - P (M20 x 1,5) - GP (G1/2" Ø12) - Adapter do zaworu blokowego (1/4NPT) <p style="background-color: #fff9c4; padding: 5px; border: 1px solid black; margin-top: 10px;">Przyłącza technologiczne do pomiaru niskich ciśnień gazów</p>	
	<p style="background-color: #fff9c4; padding: 5px; border: 1px solid black; display: inline-block;">Separatory i ich zastosowanie</p>					

Tabela 4. Wersje przetworników, przyłącza technologiczne.

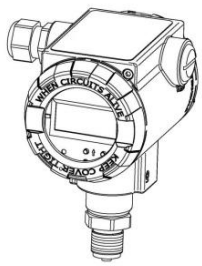
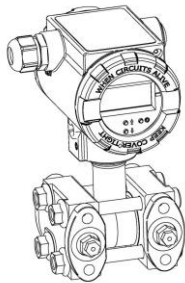
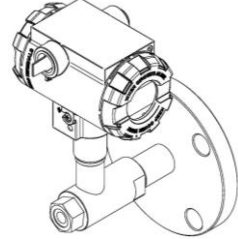
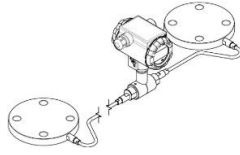
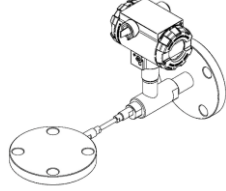
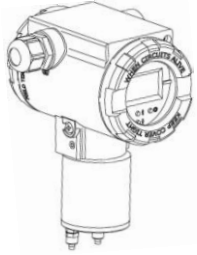
						
Zakresy pomiarowe ¹	-100 kPa do 100 MPa	-50 kPa do 7 MPa Ciśnienie statyczne do 41,3 MPa	Zgodnie z właściwą kartą separatora ²	-160 kPa do 1600 kPa		-10 kPa do 10 kPa Ciśnienie statyczne do 100 kPa
Przeciążenie*	Do 120 MPa	Z przyłączem typu C : 25MPa – wykonanie standardowe. 41,3MPa – wykonanie specjalne. Z przyłączem typu P : 7MPa	Zgodnie z właściwą kartą separatora ² .			Przeciążenie uzależnione od zakresu pomiarowego i zastosowanej głowicy.
Temperatura pracy ⁶	-40°C ... 85°C		-40°C ... 85°C		-25°C ... 85°C	
Temperatura otoczenia ⁶	-40°C ... 85°C		-40°C ... 85°C		-25°C ... 85°C	
Błąd Pomiarowy ⁵	Błąd podstawowy 0,05% ... 0,1%	Błąd podstawowy ≤ ± 0,075%	Błąd podstawowy ≤ ±0,1% Uwaga! Błędy pomiarowe uzależnione od wpływu separacji			Błąd podstawowy ±0,075% do ±1,6% Uwaga! Błędy pomiarowe uzależnione od zakresu pomiarowego.

Tabela 5. Wersje przetworników, zakresy pomiarowe, przeciążenie, temperatura pracy, błąd pomiaru.

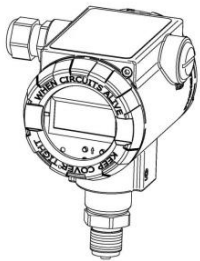
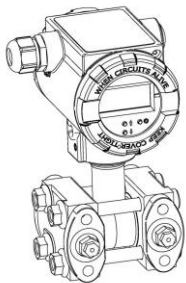
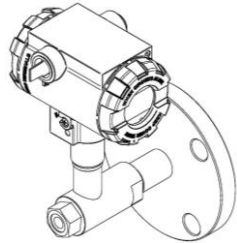
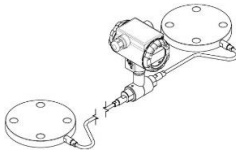
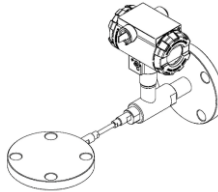
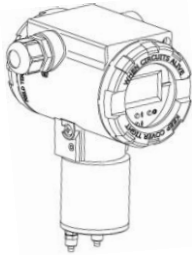

						
Napięcie Zasilające	<p>Dla wykonania Exi: 11,5 V – 30 V DC Dla wykonania Standardowego, i Exd: 11,5 V - 36 V DC Dla wykonania Exi/Exd: 11,5 V - 30 V DC/11,5 - 36 V DC</p> <p style="text-align: right;"></p> <p>Uwaga: Przetworniki w wykonaniu Exi/Exd oraz w wykonaniu Safety są produkowane z wyświetlaczem bez podświetlenia</p>					
Wyjście	4 ... 20 mA z protokołem HART					
Opcje ⁴	<ul style="list-style-type: none"> • KAL - fabryczne świadectwo kalibracji; • WZ - świadectwo wzorcowania wystawiane przez Akredytowane Laboratorium; • AU - złożona membrana; • 2.1, 3.1 - certyfikat materiałowy wg. PN-EN10204;2006 (części zwilżane); • NACE - certyfikat materiałowy NACE MR0175/ISO 15156 (części zwilżane); • PZH - atest Państwowego Zakładu Higieny; • TH - test hydrostatyczny; • napełnienie olejem jadalnym, olejem silikonowym, cieczą chemicznie obojętną dla wykonń tlenowych i czystych gazów. 					
Wersje Specjalne	<ul style="list-style-type: none"> • IP67 - stopień ochrony obudowy- wykonanie specjalne; • MR - wykonanie do zastosowań morskich; • Hastelloy - membrana ze stopu Hastelloy C 276 (nie dotyczy wykonń HS); • Tlen - przetwornik przystosowany do pomiaru tlenu i czystych gazów³; • SS - obudowa ze stali 316 (stal kwasoodporna- wibracje maksymalne do 1g); • HS - ultrastabilny element pomiarowy; • Inne - do uzgodnienia z konsultantami Aplisens. 					

Tabela 6. Wersje przetworników, napięcia zasilania, wyjście, opcje, wersje specjalne.

* Wartość graniczna ciśnienia przetwornika zależy od elementu układu pomiarowego o najniższym ciśnieniu znamionowym.

¹ Zakresy pomiarowe przetworników ciśnienia, różnicy ciśnień i przetworników z przyłączem do pomiaru niskich ciśnień gazów znajdują się w tabelach: → **Tabela 13**,

→ **Tabela 14**, → **Tabela 15**, → **Tabela 16** Informacji Technicznej.

² Zakres stosowalności zgodnie z właściwą kartą separatora. Dane znajdują się w punkcie (→ **Separatory i ich zastosowanie**).

³ Dla wybranych zakresów.

⁴ Wykonania specjalne dotyczące separatorów zgodne z kartą właściwego separatora.

⁵ Błąd pomiarowy uzależniony jest od zakresu pomiarowego.

⁶ Wartość graniczna temperatur pracy i magazynowania uzależniona jest od wersji przetwornika → **Tabela 22**, → **Tabela 23**.

2.3. Pomiary przepływu, sposoby montażu i podłączeń mechanicznych przetworników

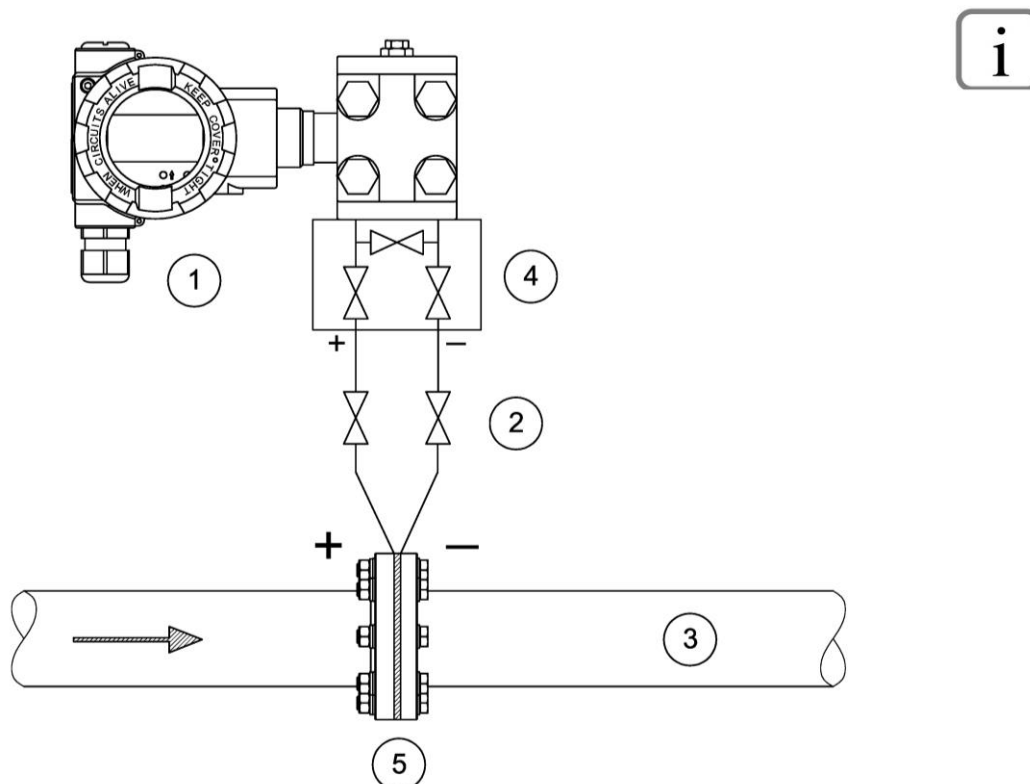
Przetwornik APR-2000ALW Safety umożliwia pomiar przepływu gazów, pary i cieczy. W celu uzyskania prądu wyjściowego proporcjonalnego do przepływu należy przetwornik ustawić w tryb charakterystyki pierwiastkowejysterowania wyjścia (→ 4.4). Konfiguracja przetwornika umożliwia wybór jednej z 3 typów charakterystyk pierwiastkowych. Charakterystyki te różnią się od siebie sposobem sterowania wyjścia prądowego poniżej punktu nieczułości pierwiastkowania. Wybór charakterystyki jest dostępny za pomocą komunikacji HART i odpowiedniego programu, np. Raport 2 produkcji Aplisens S.A. lub innego używającego bibliotek DD lub DTM.

W przetwornikach APR-2000ALW Safety użytkownik ma do dyspozycji następujące charakterystyki:

- pierwiastkowa drugiego stopnia z charakterystyką przekaźnikową i histerezą 0,2%ysterowania w punkcie nieczułości charakterystyki (→ 4.5);
- producenta_1 podwójna liniowa + pierwiastkową drugiego stopnia dla stałego punktu nieczułości charakterystyki = 0,6% ... 0,8%ysterowania (→ 4.6);
- producenta_2 z pojedynczą charakterystyką liniową + pierwiastkową drugiego stopnia i histerezą 0,2%ysterowania w punkcie nieczułości charakterystyki (→ 4.7);
- kwadratowa;
- specjalna oparta o tablicę modyfikowaną przez użytkownika.

2.3.1. Pomiar przepływu gazów

Przetwornik APR-2000ALW Safety należy zamontować powyżej punktu pomiaru tak, aby kondensat mógł spływać z kapilar do rury procesowej.



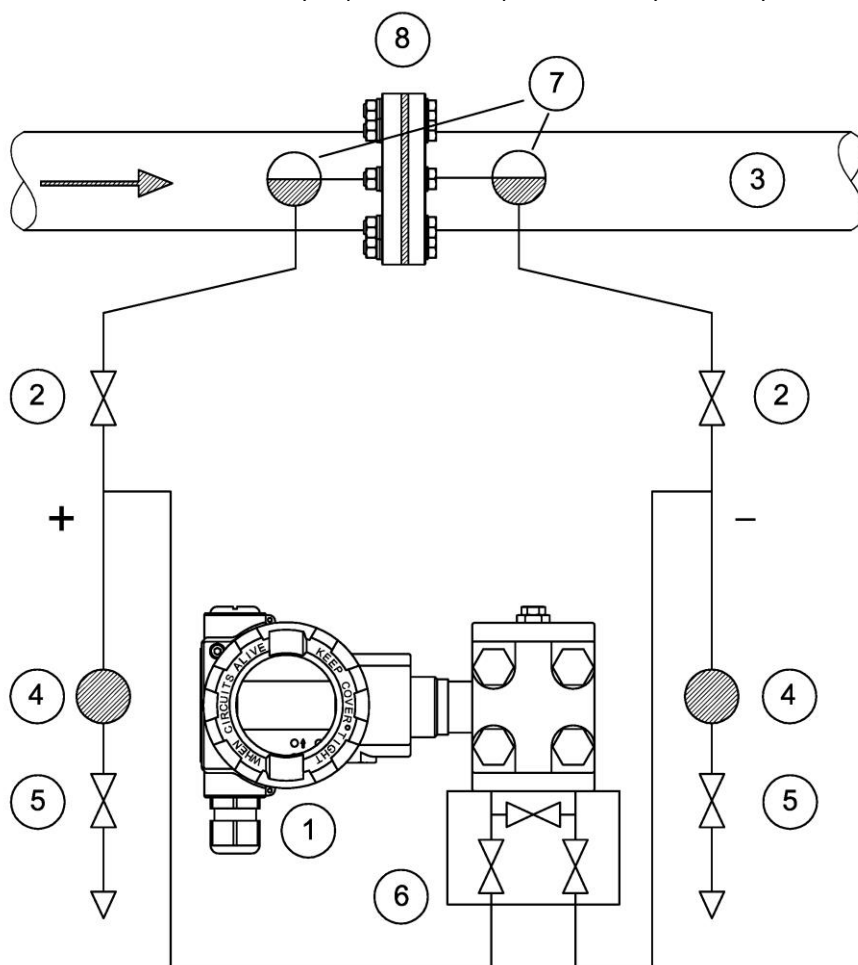
1. APR-2000ALW Safety.
2. Zawory odcinające.
3. Rurociąg.
4. Zawór trójdrożny.
5. Kryza lub rurka Pitota.

Rysunek 1. Układ pomiaru przepływu gazów przy użyciu APR-2000ALW Safety.

2.3.2. Pomiar przepływu pary

Przetwornik APR-2000ALW Safety należy zamontować poniżej punktu pomiaru.

Pułapki (syfony) powinny znajdować się na tym samym poziomie co punkty poboru i w tej samej odległości od przetwornika. Przed uruchomieniem należy napełnić rurki impulsowe do wysokości syfonów kondensatu.



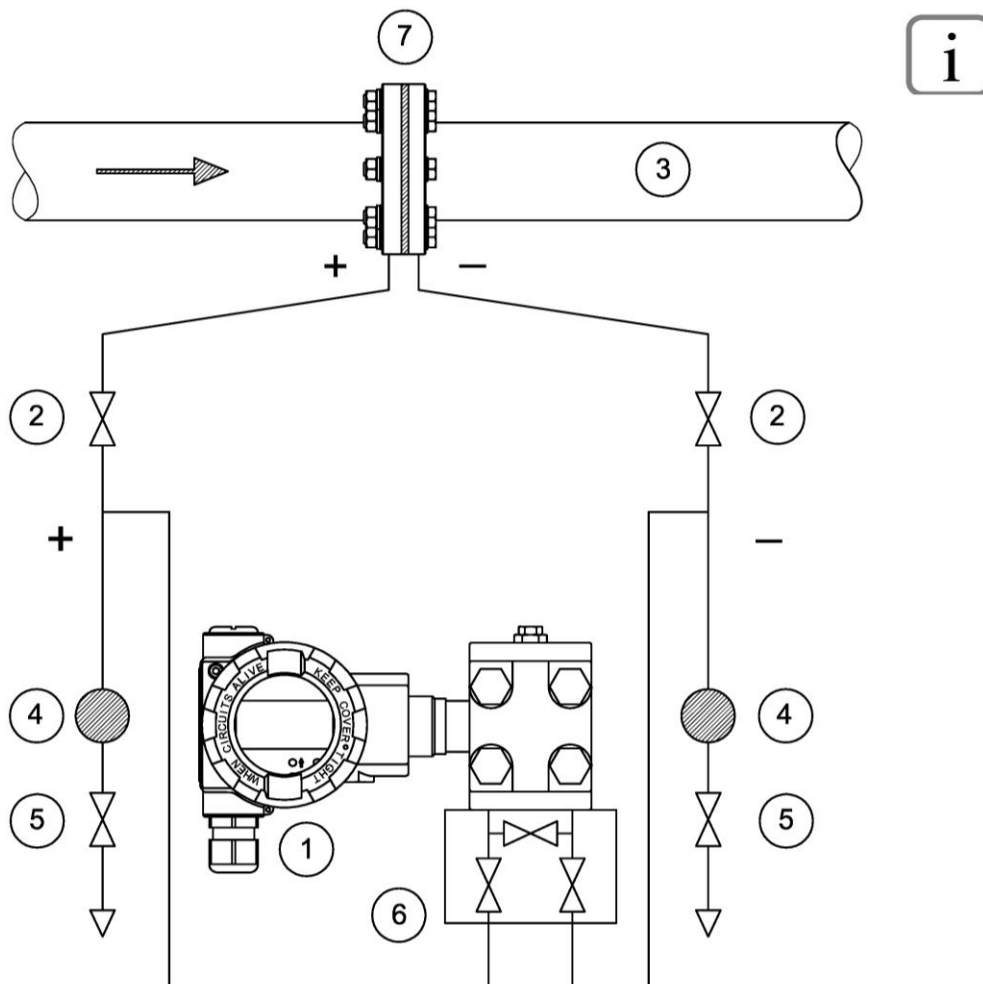
1. APR-2000ALW Safety.
2. Zawory odcinające.
3. Rurociąg.
4. Separator.
5. Zawory spustowe.
6. Zawór trójdrożny.
7. Pułapki (syfony kondensatu).
8. Kryza lub rurka Pitota.

Rysunek 2. Układ pomiaru przepływu pary przy użyciu APR-2000ALW Safety.

2.3.3. Pomiar przepływu cieczy

Przetwornik APR-2000ALW Safety należy zamontować poniżej punktu pomiaru tak, aby rurki impulsowe były zawsze wypełnione cieczą a pęcherzyki gazowe mogły powracać swobodnie do rury procesowej.

Podczas pomiaru medium zawierającego cząstki stałe zainstalowanie separatorów i zaworów spustowych jest przydatne w celu usuwania osadów.



1. APR-2000ALW Safety.
2. Zawory odcinające.
3. Rurociąg.
4. Separator.
5. Zawory spustowe.
6. Zawór trójdrożny.
7. Kryza lub rurka Pitota.

Rysunek 3. Układ pomiaru przepływu cieczy przy użyciu APR-2000ALW Safety.

2.4. Pomiar poziomu

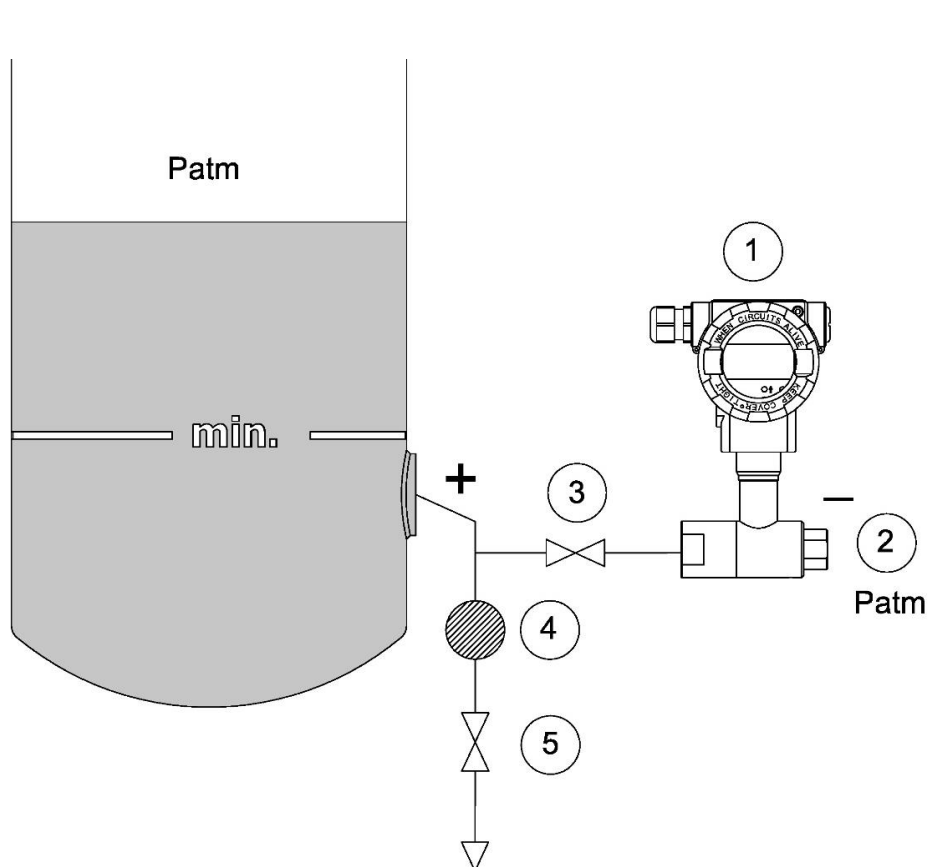
Przetwornik APC-2000ALW Safety lub APR-2000ALW Safety umożliwia pomiar poziomu cieczy. W celu uzyskania prądu wyjściowego proporcjonalnego do słupa cieczy należy przetwornik ustawić w tryb liniowej charakterystykiysterowania wyjścia (→ 4.4). Konfiguracja przetwornika umożliwia także wybór 21 punktowej charakterystyki użytkownika oraz określenie własnej jednostki i przeskalowanieysterowania wyjścia. W ten sposób można np. mierzyć objętość / masę cieczy w zbiornikach o nieregularnych kształtach.

2.4.1. Instalacja do pomiaru poziomu cieczy w zbiornikach otwartych

Przetwornik APR-2000ALW Safety należy zamontować poniżej punktu pomiaru tak, aby rurki impulsowe były zawsze wypełnione cieczą.

Strona ujemna przyłącza ciśnienia jest otwarta do atmosfery.

Podczas pomiaru medium zawierającego cząstki stałe zainstalowanie separatorów i zaworów spustowych jest przydatne w celu usuwania osadów.

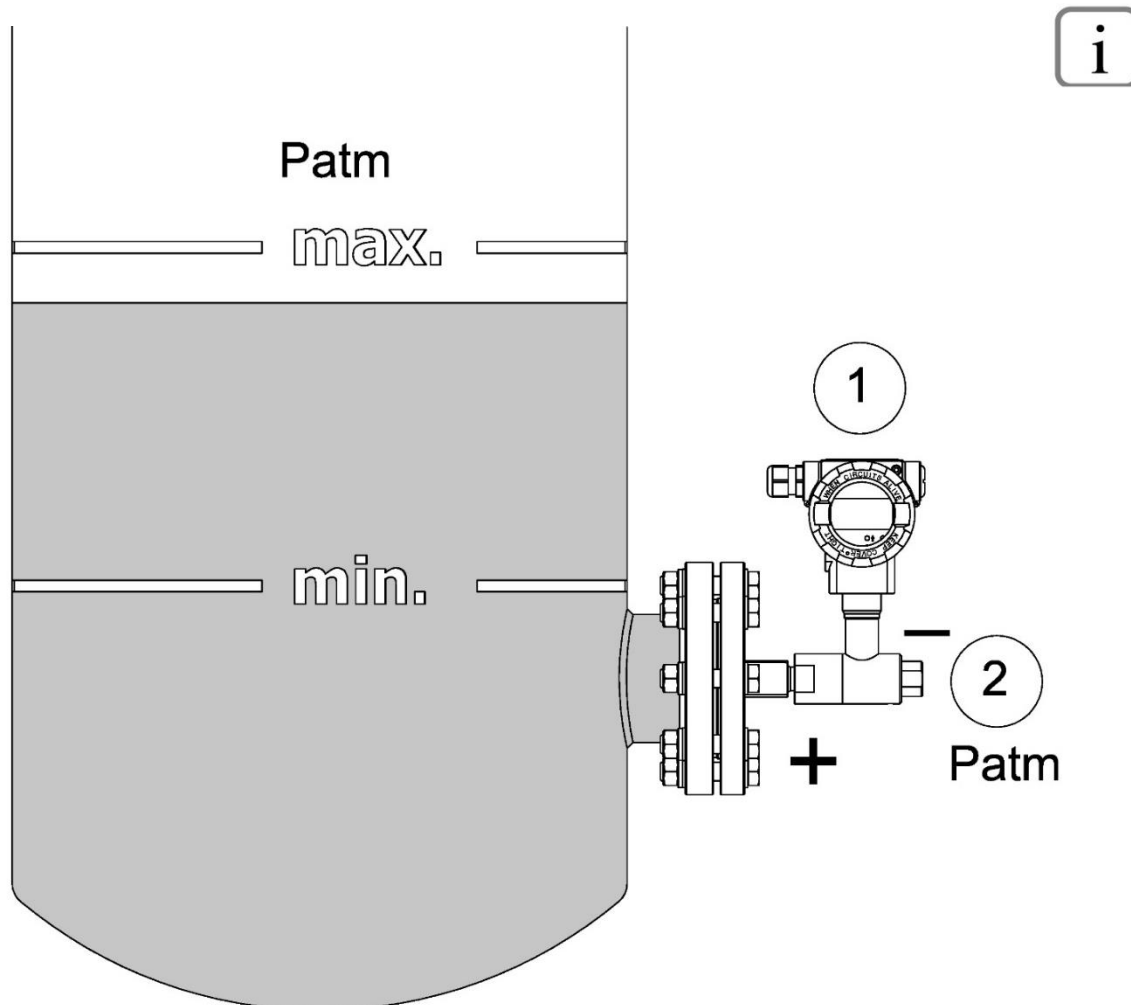


1. APR-2000ALW Safety.
2. Strona ujemna przyłącza ciśnienia jest otwarta do atmosfery.
3. Zawór odcinający.
4. Separator.
5. Zawór spustowy.

Rysunek 4. Układ pomiaru poziomu cieczy w zbiornikach otwartych przy użyciu APR-2000ALW Safety.

2.4.2. Instalacja do pomiaru poziomu cieczy w zbiornikach otwartych z zastosowaniem separatora bezpośredniego i przetwornika różnicy ciśnień APR-2000ALW Safety

Przetwornik APR-2000ALW Safety należy zamontować bezpośrednio do zbiornika przy użyciu zintegrowanego separatora zawsze poniżej minimalnego poziomu cieczy.

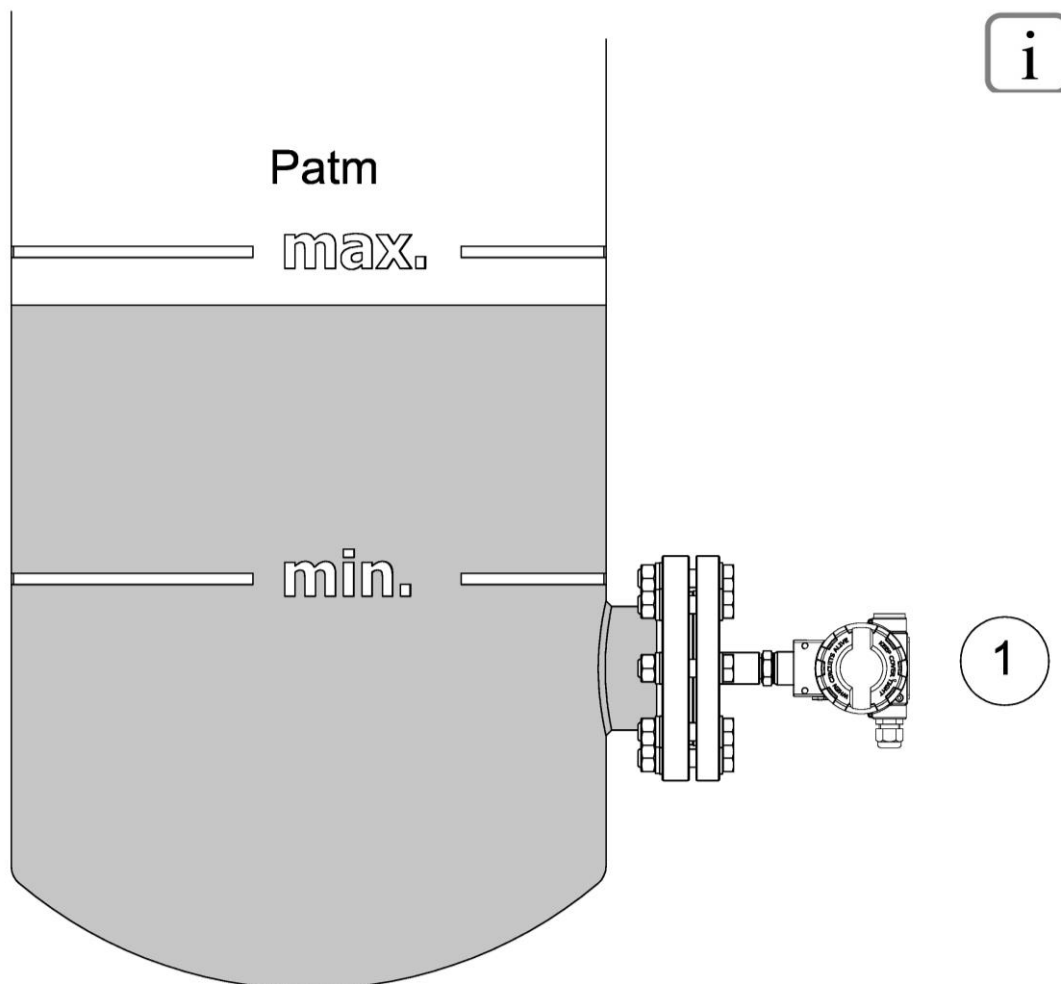


1. APR-2000ALW Safety.
2. Strona ujemna przyłącza ciśnienia jest otwarta do atmosfery.

Rysunek 5. Układ pomiaru poziomu cieczy w zbiornikach otwartych przy użyciu APR-2000ALW Safety z zastosowaniem separatora bezpośredniego.

2.4.3. Instalacja do pomiaru poziomu cieczy w zbiornikach otwartych z zastosowaniem separatora bezpośredniego i przetwornika ciśnienia APC-2000ALW Safety

Przetwornik APC-2000ALW Safety należy zamontować bezpośrednio do zbiornika przy użyciu zintegrowanego separatora zawsze poniżej minimalnego poziomu cieczy.



1. APC-2000ALW Safety.

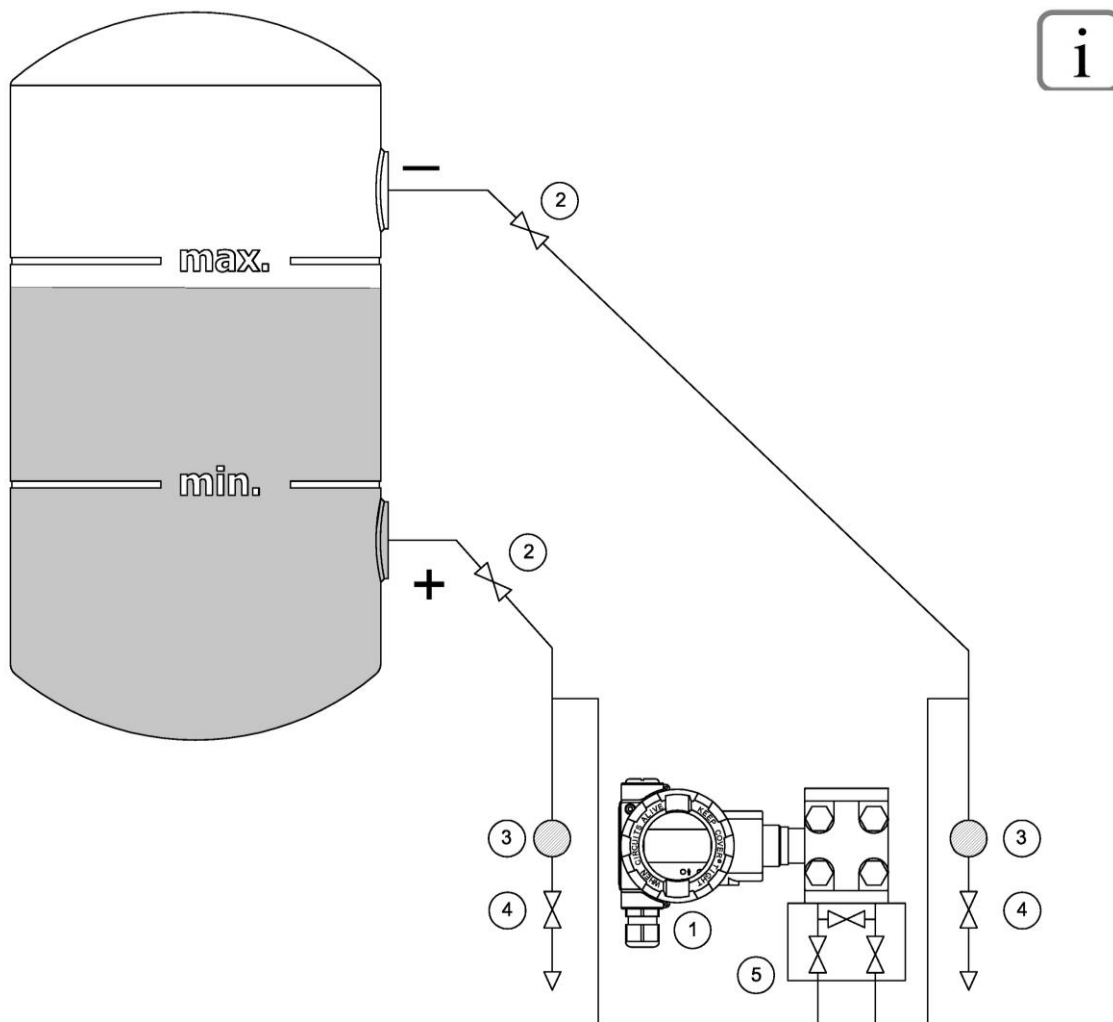
Rysunek 6. Układ pomiaru poziomu cieczy w zbiornikach otwartych przy użyciu APC-2000ALW Safety z zastosowaniem separatora bezpośredniego.

2.4.4. Instalacja do pomiaru poziomu cieczy w zbiornikach zamkniętych

Przetwornik APR-2000ALW Safety należy zamontować poniżej punktu pomiaru tak, aby rurki impulsowe były zawsze wypełnione cieczą.

Stronę ujemną przyłącza ciśnienia należy podłączyć poprzez kapilarę zawsze powyżej maksymalnego poziomu cieczy.

Podczas pomiaru medium zawierającego cząstki stałe zainstalowanie separatorów i zaworów spustowych jest przydatne w celu usuwania osadów.



1. APR-2000ALW Safety.
2. Zawory odcinające.
3. Separator.
4. Zawory spustowe.
5. Zawór trójdrożny.

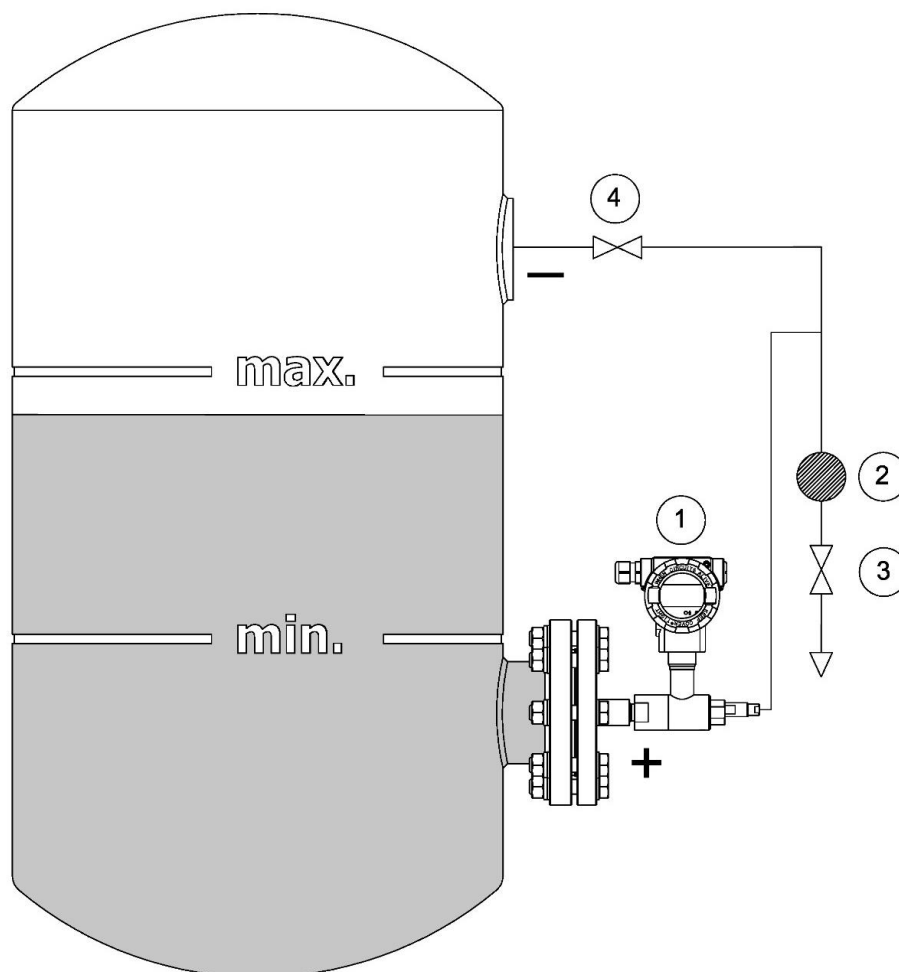
Rysunek 7. Układ pomiaru poziomu cieczy w zbiornikach zamkniętych przy użyciu APR-2000ALW Safety.

2.4.5. Instalacja do pomiaru poziomu cieczy w zbiornikach zamkniętych z zastosowaniem separatora bezpośredniego

Przetwornik APR-2000ALW Safety należy zamontować bezpośrednio do zbiornika przy użyciu zintegrowanego separatora.

Stronę ujemną przyłącza ciśnienia należy podłączyć poprzez kapilarę zawsze powyżej maksymalnego poziomu cieczy.

Podczas pomiaru medium zawierającego cząstki stałe zainstalowanie separatorów i zaworów spustowych jest przydatne w celu usuwania osadów.



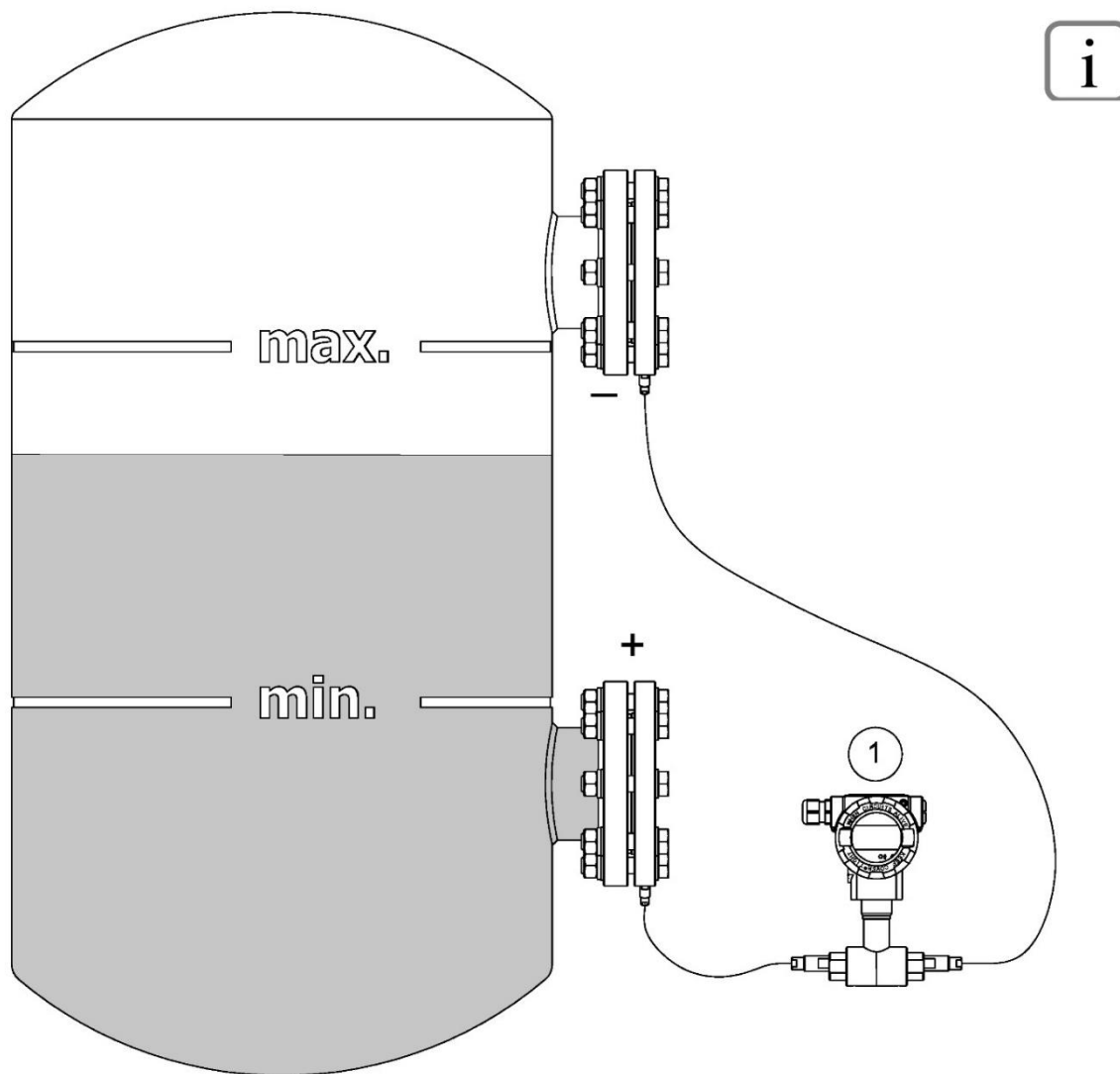
1. APR-2000ALW Safety.
2. Separator.
3. Zawór spustowy.
4. Zawór odcinający.

Rysunek 8. Układ pomiaru cieczy w zbiornikach zamkniętych przy użyciu APR-2000ALW Safety.

2.4.6. Instalacja do pomiaru poziomu cieczy w zbiornikach zamkniętych z zastosowaniem separatorów odległościowych

Przetwornik APR-2000ALW Safety należy zamontować poniżej punktów zamocowania separatorów odległościowych.

Należy zapewnić zbliżoną temperaturę otoczenia w obydwu kapilarach łączących przetwornik z separatorami. Prawidłowy pomiar jest zapewniony jedynie pomiędzy górnym brzegiem dolnego separatora a dolnym brzegiem górnego separatora.



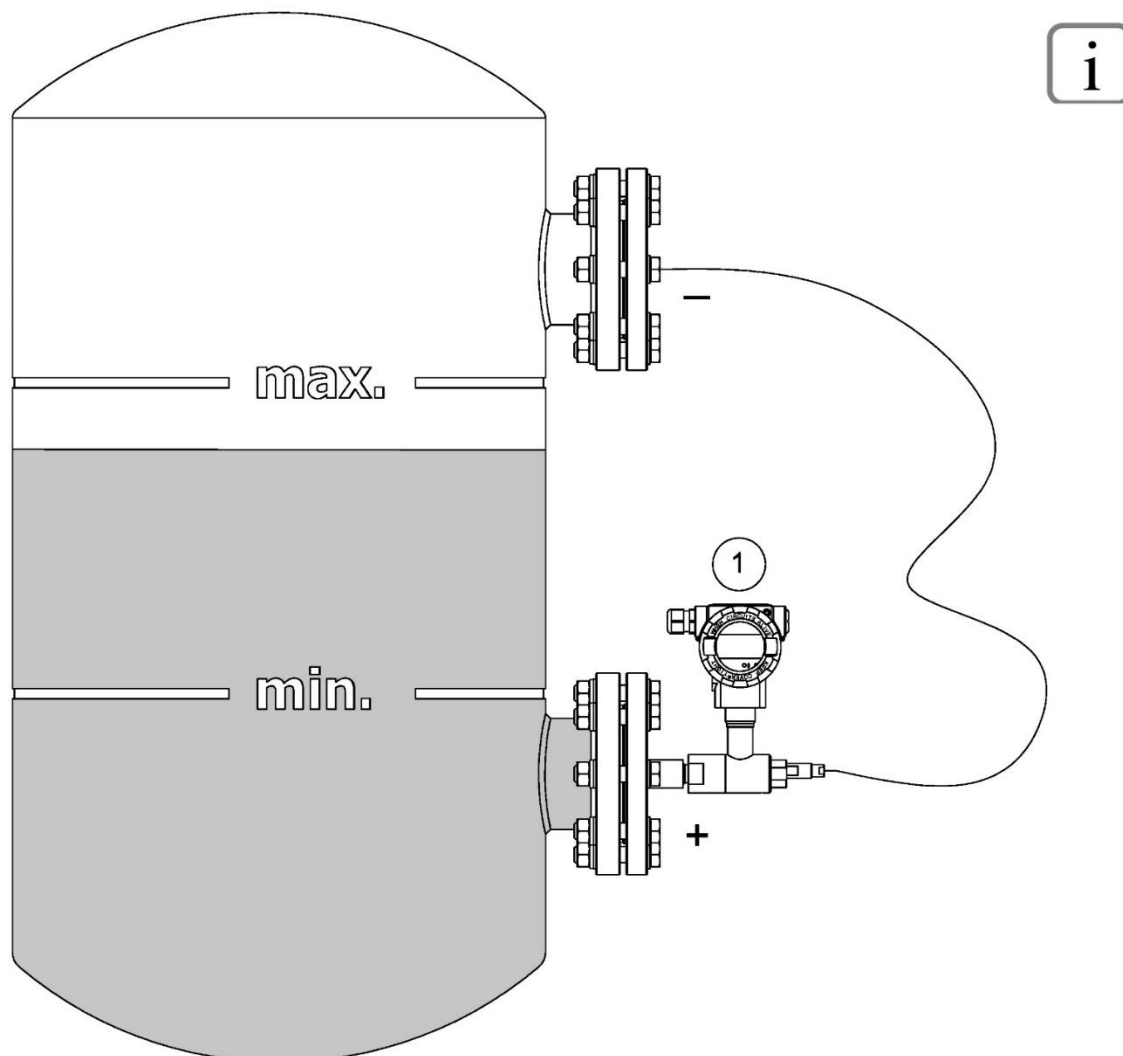
1. APR-2000ALW Safety z separatorami odległościowymi.

Rysunek 9. Układ pomiaru poziomu cieczy w zbiornikach zamkniętych przy użyciu APR-2000ALW Safety i separatorów odległościowych.

2.4.7. Instalacja do pomiaru poziomu cieczy w zbiornikach zamkniętych z zastosowaniem separatorów bezpośredniego i odległościowego

Przetwornik APR-2000ALW Safety należy zamontować bezpośrednio do zbiornika przy użyciu zintegrowanego separatora.

Stronę ujemną przyłącza ciśnienia należy podłączyć poprzez separator odległościowy zawsze powyżej maksymalnego poziomu cieczy.



1. APR-2000ALW Safety z separatorami bezpośrednim i odległościowym.

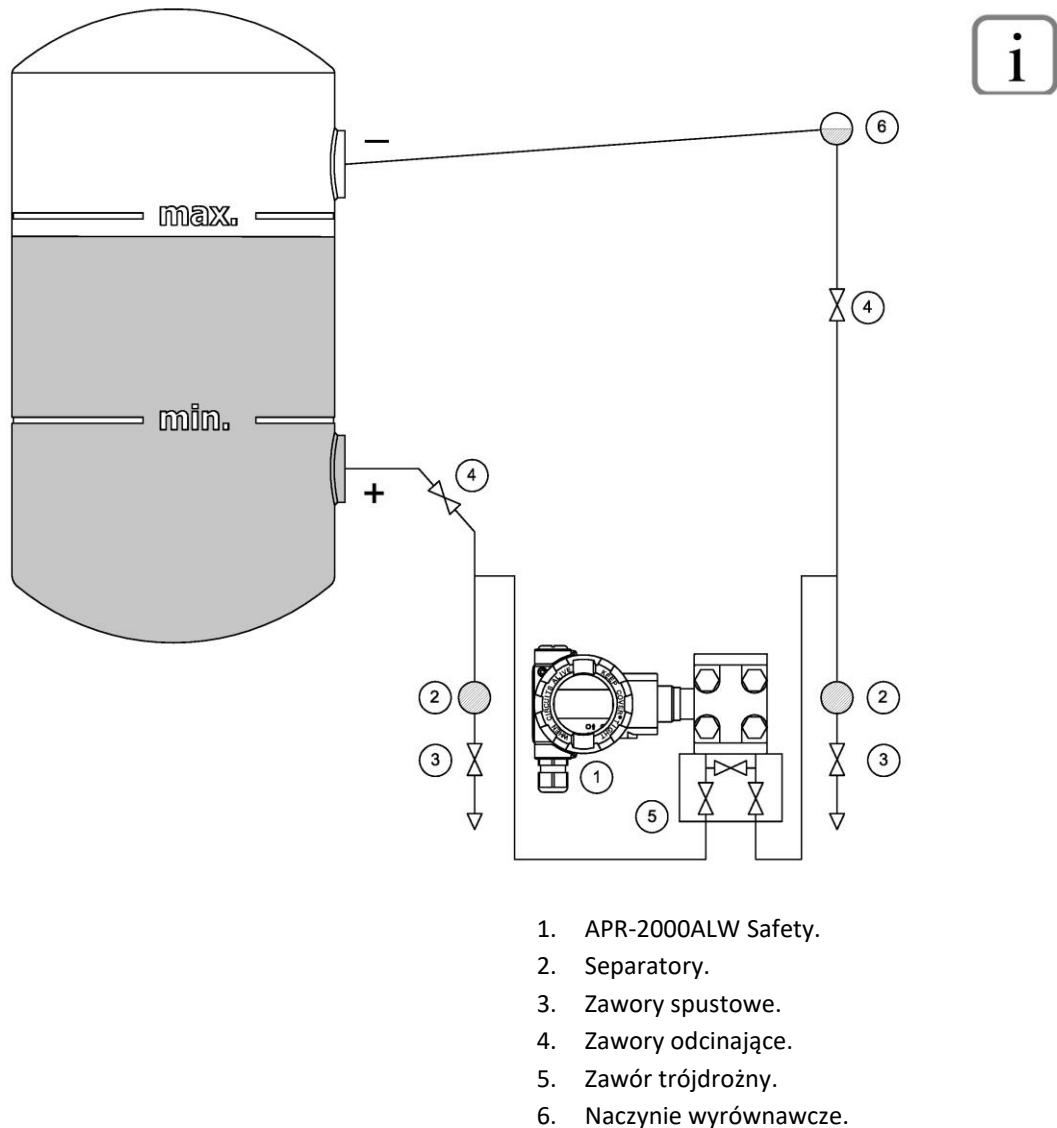
Rysunek 10. Układ pomiaru poziomu cieczy w zbiornikach zamkniętych przy użyciu APR-2000ALW Safety z separatorem bezpośrednim i odległościowym.

2.4.8. Instalacja do pomiaru poziomu cieczy w zbiornikach zamkniętych z poduszką parową

Przetwornik APR-2000ALW Safety należy zamontować poniżej punktu pomiaru tak, aby rurki impulsowe były zawsze wypełnione cieczą.

Stronę ujemną przyłącza ciśnienia należy podłączyć poprzez kapilarę zawsze powyżej maksymalnego poziomu cieczy.

Podczas pomiaru medium zawierającego cząstki stałe zainstalowanie separatorów i zaworów spustowych jest przydatne w celu usuwania osadów.



Rysunek 11. Układ pomiaru poziomu cieczy w zbiornikach zamkniętych z poduszką parową przy użyciu APR-2000ALW Safety.

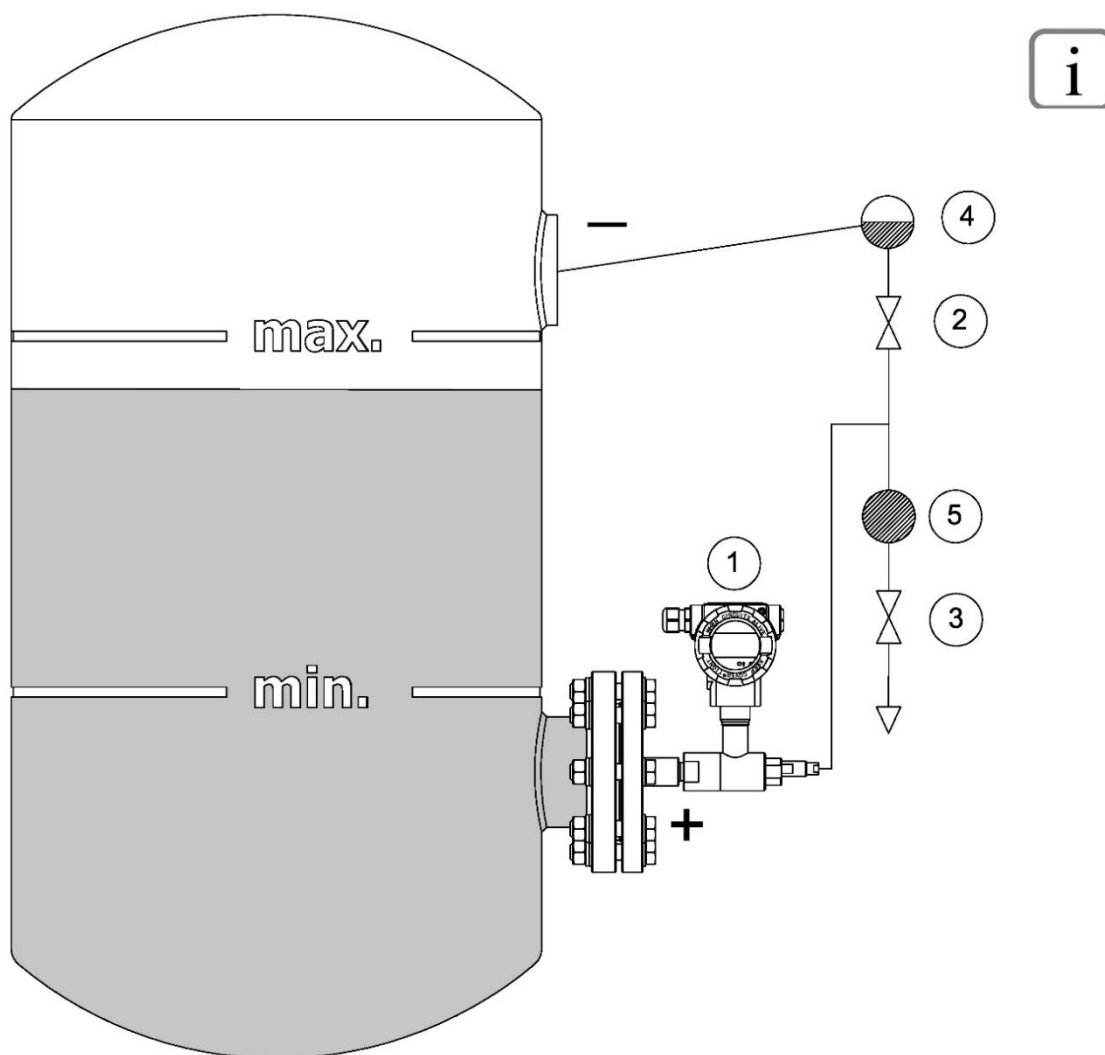
2.4.9. Instalacja do pomiaru poziomu cieczy w zbiornikach zamkniętych z poduszką parową z zastosowaniem separatora bezpośredniego

Przetwornik APR-2000ALW Safety należy zamontować bezpośrednio do zbiornika przy użyciu separatora bezpośredniego.

Stronę ujemną przyłącza ciśnienia należy podłączyć poprzez kapilarę zawsze powyżej maksymalnego poziomu cieczy.

Naczynie wyrównawcze zapewnia stałe ciśnienia od ujemnej strony ciśnienia procesowego.

Podczas pomiaru medium zawierającego cząstki stałe zainstalowanie separatora i zaworu spustowego jest przydatne w celu usuwania osadów.



1. APR-2000ALW Safety z separatorem bezpośrednim.
2. Zawór odcinający.
3. Zawór spustowy.
4. Naczynie wyrównawcze.
5. Separator cząstek stałych.

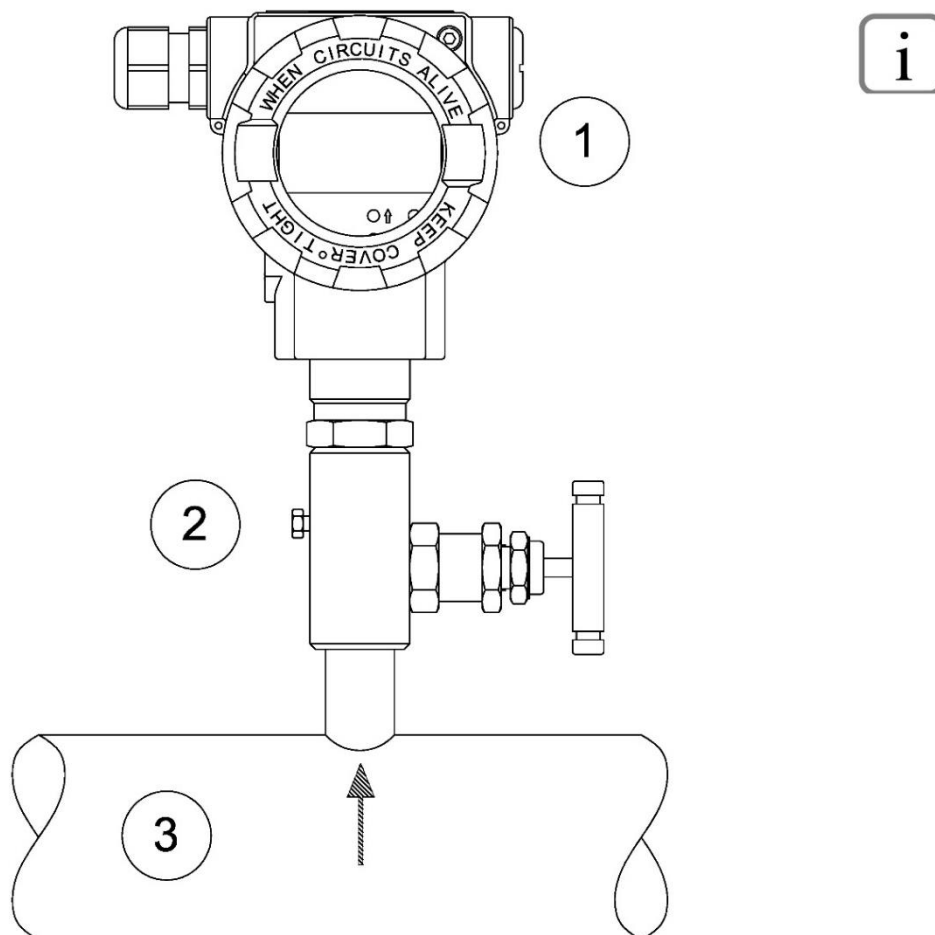
Rysunek 12. Układ pomiaru poziomu cieczy w zbiornikach zamkniętych z poduszką parową przy użyciu APR-2000ALW Safety z zastosowaniem separatora bezpośredniego.

2.5. Pomiar ciśnień

Przetwornik APC-2000ALW Safety lub APR-2000ALW Safety umożliwia pomiar ciśnień. Dostępny jest szeroki asortyment przyłączy procesowych z separatorami włącznicze oraz duża liczba standardowych zakresów procesowych mierzonych ciśnień. Konfiguracja przetwornika umożliwia także prezentację ciśnienia w wielu jednostkach fizycznych (→ 13.2.2) lub własnych jednostkach użytkownika (→ 13.2.6).

2.5.1. Instalacja do pomiaru ciśnienia gazów

Przetwornik APC-2000ALW Safety należy zamontować powyżej punktu pomiaru tak, aby kondensat mógł spływać do rurociągu.

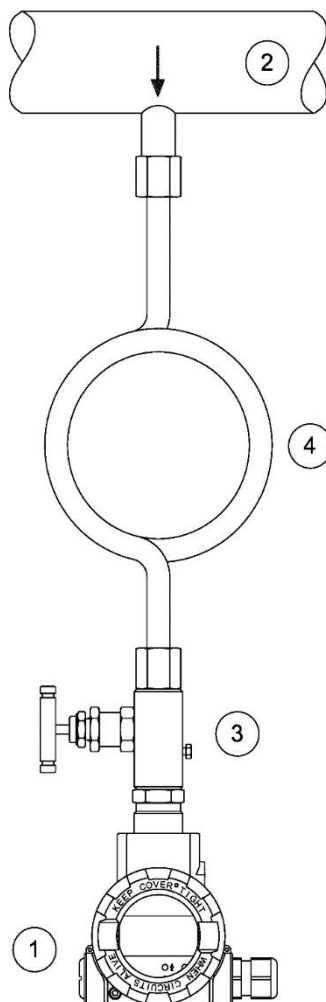


1. APC-2000ALW Safety.
2. Zawór manometryczny.
3. Rurociąg.

Rysunek 13. Układ pomiaru ciśnienia gazów przy użyciu APC-2000ALW Safety.

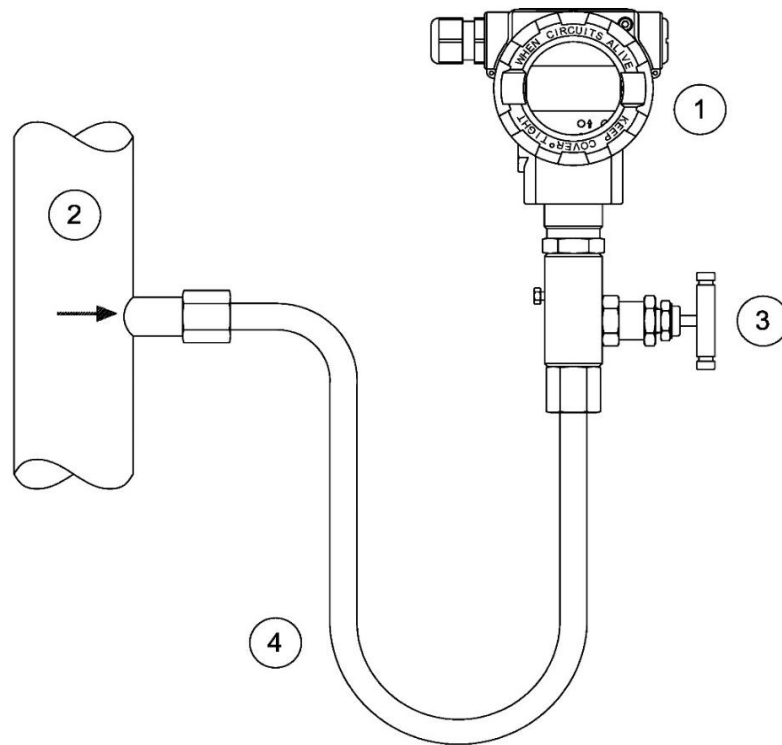
2.5.2. Instalacja do pomiaru ciśnienia pary

Do pomiaru ciśnienia pary należy zastosować rurki syfonowe redukujące temperaturę pary. Przetwornik APC-2000ALW Safety najlepiej zamontować poniżej punktu pomiaru. Przed uruchomieniem, rurki syfonowe należy napełnić cieczą.



1. APC-2000ALW Safety.
2. Rurociąg.
3. Zawór manometryczny.
4. Rurka syfonowa pętlicowa.

Rysunek 14. Układ pomiaru ciśnienia pary na poziomym rurociągu przy użyciu APC-2000ALW Safety.



1. APC-2000ALW Safety.
2. Rurociąg.
3. Zawór manometryczny.
4. Rurka syfonowa.

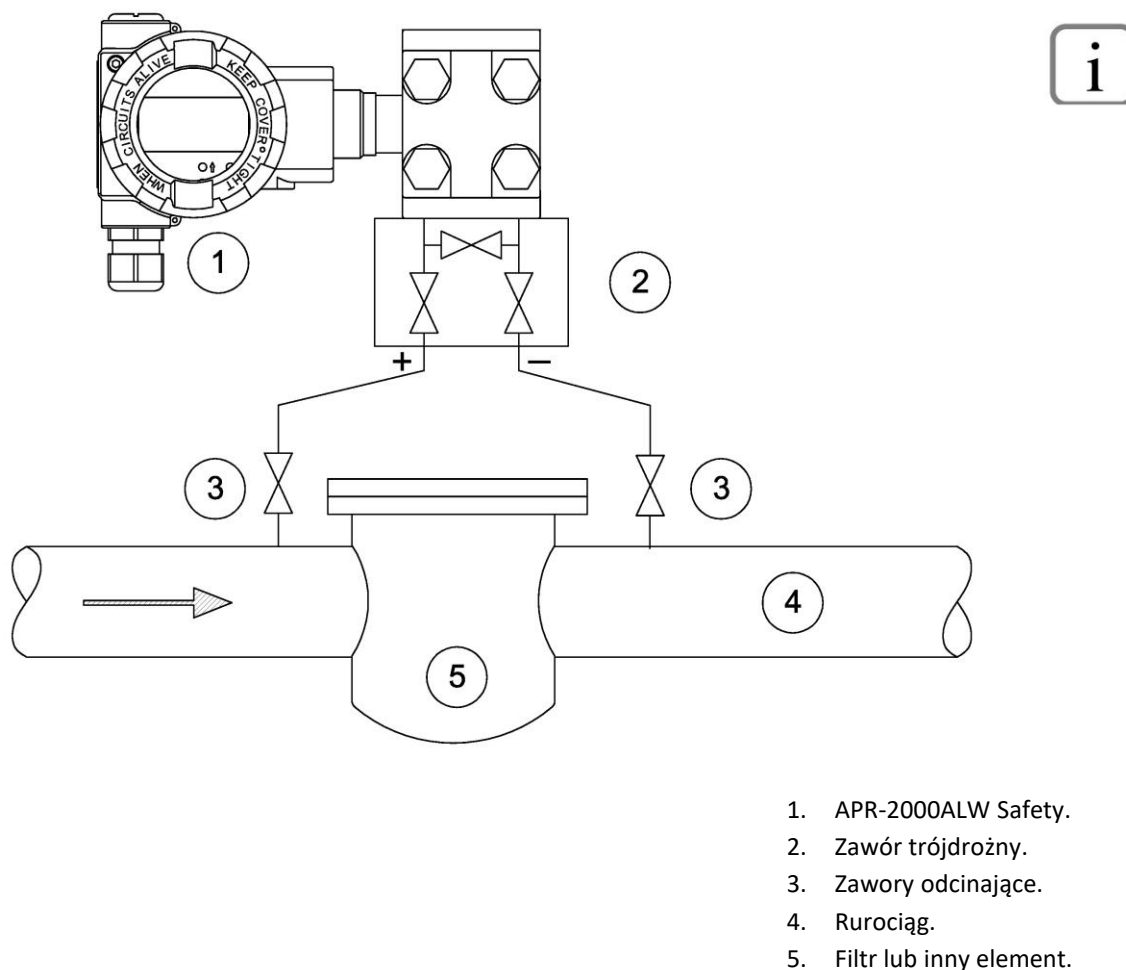
Rysunek 15. Układ pomiaru ciśnienia pary na pionowym rurociągu przy użyciu APC-2000ALW Safety.

2.6. Pomiar różnicy ciśnień

Przetwornik APR-2000ALW Safety umożliwia pomiar różnicy ciśnień przy dużych ciśnieniach statycznych. Dostępny jest asortyment zblozowy z separatorami włącznie oraz duża liczba standardowych zakresów procesowych mierzonych różnic ciśnień. Konfiguracja przetwornika umożliwia także prezentację różnicy ciśnienia w wielu jednostkach fizycznych (→ 13.2.2) lub własnych jednostek użytkownika (→ 13.2.6).

2.6.1. Instalacja do pomiaru różnicy ciśnień gazów i pary

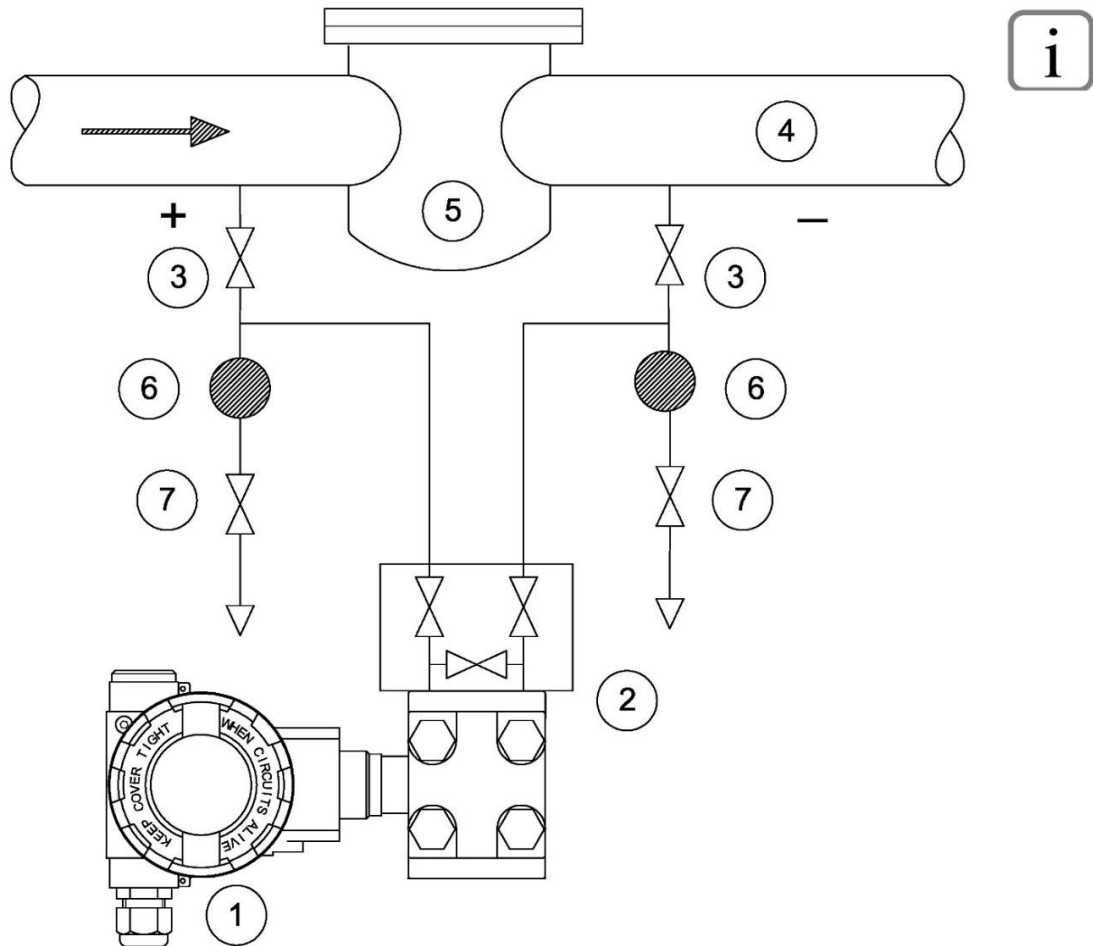
Przetwornik APR-2000ALW Safety należy zamontować powyżej punktu pomiaru tak, aby kondensat mógł spływać poprzez rurki impulsowe do rur procesowych.



Rysunek 16. Układ pomiaru różnicy ciśnień gazów i pary przy użyciu APR-2000ALW Safety.

2.6.2. Instalacja do pomiaru różnicy ciśnień cieczy

Przetwornik APR-2000ALW Safety należy zamontować poniżej punktu pomiaru tak, aby rurki impulsowe były zawsze wypełnione cieczą a pęcherzyki gazowe mogły powracać swobodnie do rury procesowej. Podczas pomiaru medium zawierającego cząstki stałe zainstalowanie separatorów i zaworów spustowych jest przydatne w celu usuwania osadów.



1. APR-2000ALW Safety.
2. Zawór trójdrożny.
3. Zawory odcinające.
4. Rurociąg.
5. Filtr lub inny element.
6. Separatorzy cząstek stałych.
7. Zawory spustowe.

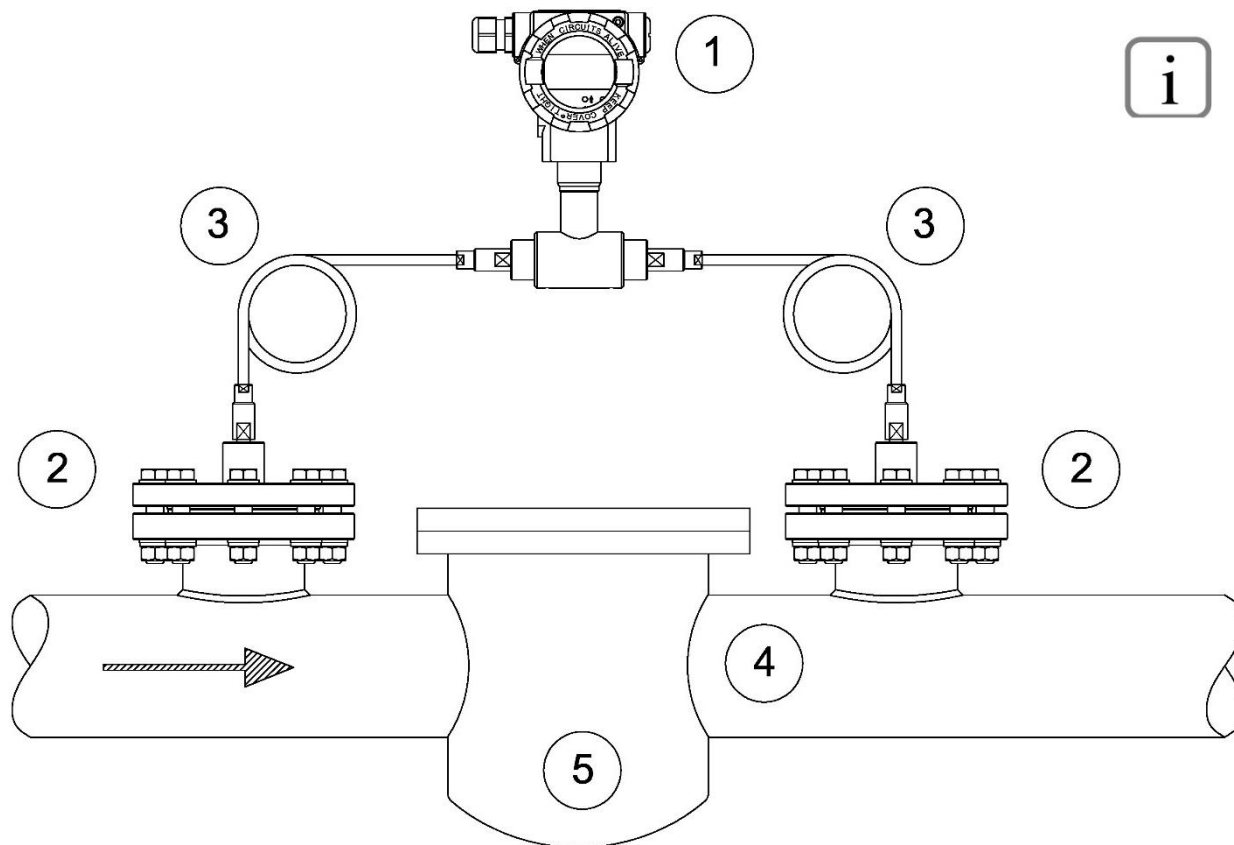
Rysunek 17. Układ pomiaru różnicy ciśnień cieczy przy użyciu APR-2000ALW Safety.

2.6.3. Instalacja do pomiaru różnicy ciśnień gazów, pary i cieczy z zastosowaniem separatorów odległościowych

Separatory należy zamontować z góry lub z boku rurociągu.

Dla pomiarów próżniowych przetwornik APR-2000ALW Safety należy zamontować poniżej punktu pomiarowego.

Należy zapewnić zbliżoną temperaturę otoczenia w obydwu kapilarach łączących przetwornik z separatorami.



1. APR-2000ALW Safety.
2. Separator.
3. Kapilary.
4. Rurociąg.
5. Filtr lub inny element.

Rysunek 18. Układ pomiaru różnicy ciśnień gazów, pary i cieczy przy użyciu APR-2000ALW Safety z zastosowaniem separatorów odległościowych.

3. Charakterystyka procesowego wejścia pomiarowego

3.1. Zmienne procesu pomiarowego

Podstawową zmienną wejściową procesu pomiarowego jest ciśnienie lub różnica ciśnień (PV). Na ich podstawie można mierzyć wielkości pochodne takie jak poziom (stłup cieczy, objętość, masa) lub przepływ. Dodatkowo mierzone są kolejne zmienne procesowe związane z temperaturą. Są to:

- temperatura struktury pomiarowej ciśnienia w głowicy pomiarowej (SV);
- temperatura struktury przetwornika analogowo cyfrowego ADC wykonującego pomiary ciśnień (TV);
- temperatura struktury mikrokontrolera głównego CPU (FV).

Zmienne procesowe pomiaru temperatury stosowane są do korekty wpływu temperatur na elementy pomiarowe przetwornika w celu zapewnienia wysokiej dokładności pomiaru. Zmienne procesowe można odczytać za pomocą programu Raport 2, Aplisens Mobile Configurator lub innego oprogramowania stosującego biblioteki DD lub DTM, przykład poniżej.

Prąd i cztery dynamiczne zmienne:		
Prąd	4,00	mA
PoR	0,00	%
Ciśnienie	0,01	kPa
Temp. czujnika	26,25	°C
Temp. procesora	26,90	°C
Temp przetwornika A/C	26,83	°C

Odczyt ciągły Zewnętrzne okno

Rysunek 19. Okno odczytu zmiennych procesowych na przykładzie programu Raport 2.

3.2. Diagnostyka wejścia pomiarowego

Wejściowe obwody pomiarowe są objęte ciągłą diagnostyką dostarczając jednostce centralnej CPU danych o prawidłowości przebiegu procesu pomiarowego. Kontrolą objęty jest między innymi mostek pomiarowy czujnika, przetwornik ADC, pamięć EEPROM parametrów czujnika, układy zasilania czujnika, połączenia pomiędzy podzespołami czujnika, cyfrowy transport danych przez barierę optyczną izolacji galwanicznej czujnika. Wykryte niesprawności są analizowane przez oprogramowanie i w przypadku zagrożenia realizacji funkcji bezpieczeństwa powodują ustawienie wyjścia prądowego w tryb alarmu (→ 4.8), (→ 4.9).

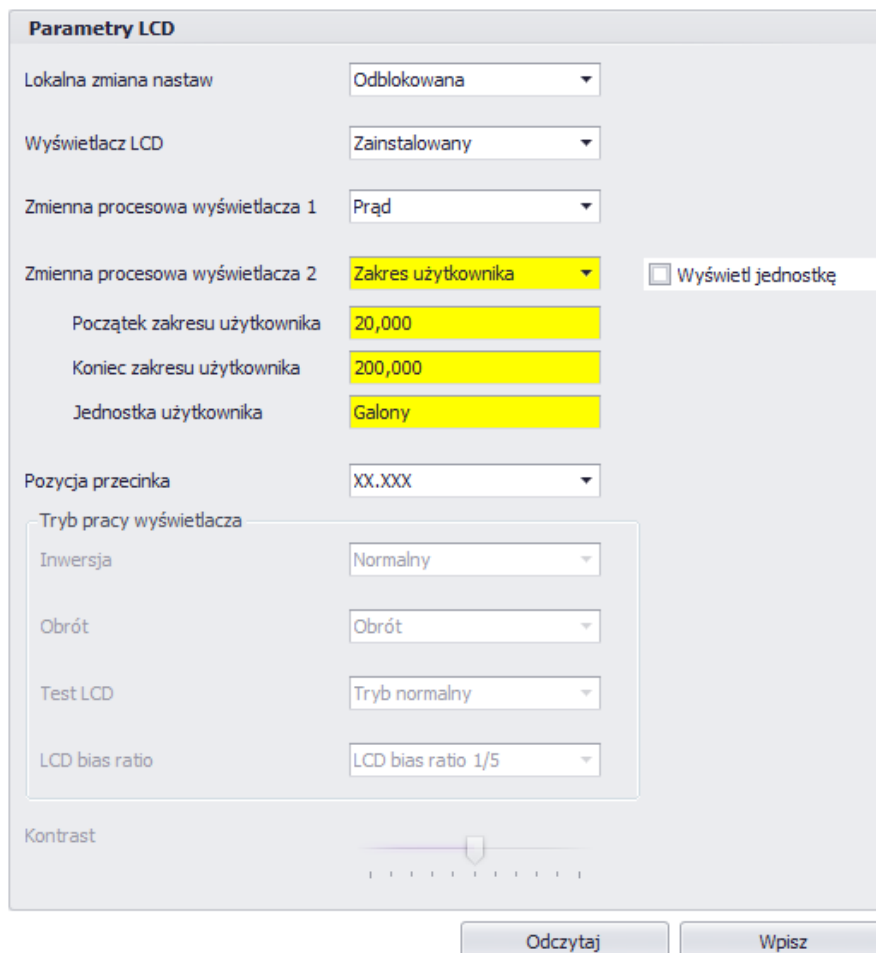
4. Charakterystyka procesowego wyjścia pomiarowego

4.1. Jednostka podstawowa i jednostka użytkownika

Przetwornik umożliwia ustawienie jednej z wielu dostępnych jednostek fizycznych ciśnienia, poziomu lub siły (→ 13.2.2). Po zmianie jednostki fizycznej przeliczenie na nowo wybraną jednostkę następuje automatycznie. Użytkownik za pomocą komunikacji HART może także skonfigurować własny 6 znakowy opis jednostki wyświetlanej na LCD3 (→ 13.2.6). Możliwe jest wyświetlenie znaków ASCII z zakresu (32 ... 96 dec) lub (20 ... 60 hex), czyli:

!"#\$%&'()*+,-./0123456789:;<=>?@ABCDEFGHIJKLMNPOQRSTUVWXYZ[\]^_`

Małe litery są zamieniane automatycznie na duże, inne nieobsługiwane znaki są wyświetlane jako *. W przypadku użycia jednostki zdefiniowanej przez użytkownika wymagany jest wpis jej nazwy oraz parametrów przeskalowania. Przeskalowanie jednostki użytkownika polega na wpisie wartości cyfrowej dla 0% wysterowania szerokości zakresu nastawionego i dla 100% wysterowania szerokości zakresu nastawionego. Jednostka użytkownika służy do zobrazowania wyświetlanej wartości na wyświetlaczu LCD i nie ma wpływu na zmienną procesową pomiaru w jednostce podstawowej oraz na procesową wartość wysterowania prądu w pętli prądowej.



Parametry LCD

Lokalna zmiana nastaw: Odblokowana

Wyświetlacz LCD: Zainstalowany

Zmienna procesowa wyświetlacza 1: Prąd

Zmienna procesowa wyświetlacza 2: Zakres użytkownika Wyświetl jednostkę

Początek zakresu użytkownika: 20,000

Koniec zakresu użytkownika: 200,000

Jednostka użytkownika: Galony

Pozycja przecinka: XX.XXX

Tryb pracy wyświetlacza

Inwersja: Normalny

Obrót: Obrót

Test LCD: Tryb normalny

LCD bias ratio: LCD bias ratio 1/5

Kontrast:

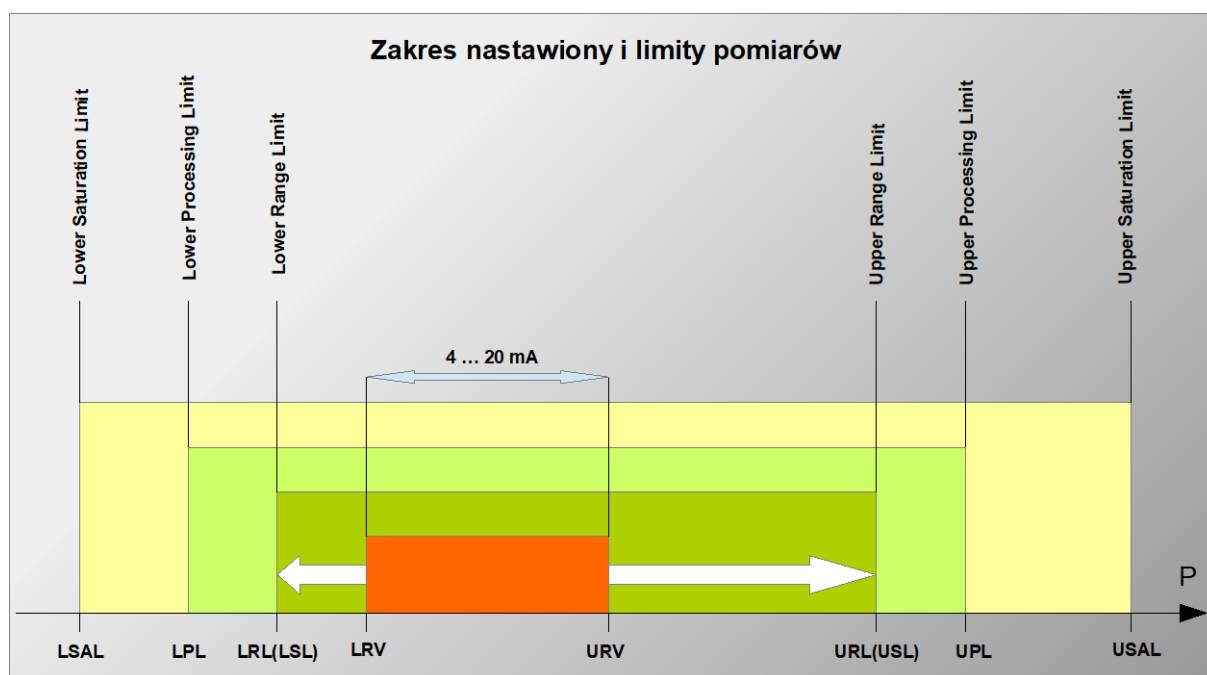
Odczytaj Wpisz

Rysunek 20. Przykład ustawienia początku, końca zakresu i nazwy jednostki użytkownika w programie Raport 2.

4.2. Zakres nastawiony

Zakres nastawiony odnosi się doysterowania prądowego wyjścia procesowego. Stopieńysterowania wyjścia procesowego można przedstawić w procentach lub w miliamperach. Punkt LRV zakresu nastawionego odpowiada prądowi 4,000 mA natomiast punkt URV odpowiada prądowi 20,000 mA. Punktami LRV i URV można przyporządkować różne wartości ciśnienia z zakresu podstawowego przetwornika z zachowaniem warunku minimalnej szerokości zakresu nastawionego MSV. Można też ustawić charakterystykę rewersyjną gdzie punktowi LRV przyporządkuje się ciśnienie wyższe niż punktowi URV z zachowaniem warunku minimalnej szerokości zakresu nastawionego MSV.

Poniższa ilustracja przedstawia zakres nastawiony przetwornika oraz limity związane z dopuszczalnym zakresem nastawionym, zakresem przetwarzania cyfrowego oraz limity nasycenia przetwornika ADC pomiaru ciśnienia. Standardowo punktami LRV / URV przyporządkowane są wartości prądów 4 mA / 20 mA. Dla uzyskania charakterystyki rewersyjnej możliwe jest odwrócenie przyporządkowania tak, aby punktami LRV / URV były przyporządkowane wartości prądów 20 mA / 4 mA.



Rysunek 21. Zakres nastawiony i limity pomiarów.

4.3. Stała czasowa tłumienia cyfrowego

Przetwornik umożliwia regulację tłumienia wartości procesowej pomiaru. Znormalizowana zmienna procesowa pomiaru może być tłumiona przez cyfrowy człon inercyjny I rzędu dla stałej czasowej parametryzowanej w zakresie $\tau = 0 \dots 30$ s. Wpis parametru w formacie zmiennoprzecinkowym dostępny jest za pomocą oprogramowania stosującego komunikację HART (→ 6), np. Raport 2 produkcji Aplisens S.A. Możliwe jest także opcjonalnie ustawienie za pomocą MENU lokalnego (→ 13.2.11) jednej z sześciu predefiniowanych stałych czasowych tłumienia $\tau = 0, 2, 5, 10, 30, 60$ s. Zmienna procesowa ciśnienia poddana tłumieniu w członie inercyjnym jest:

- przeliczana na wybraną jednostkę i prezentowana na wyświetlaczu (→ 13.2.1) lub dostępna do odczytu za pomocą komunikacji HART (→ 13.1);
- przeliczana wg zakresu nastawionego i prezentowana jako stopieńysterowania wyjścia (0 ... 100%) lub prądysterowania wyjścia (4 ... 20 mA).

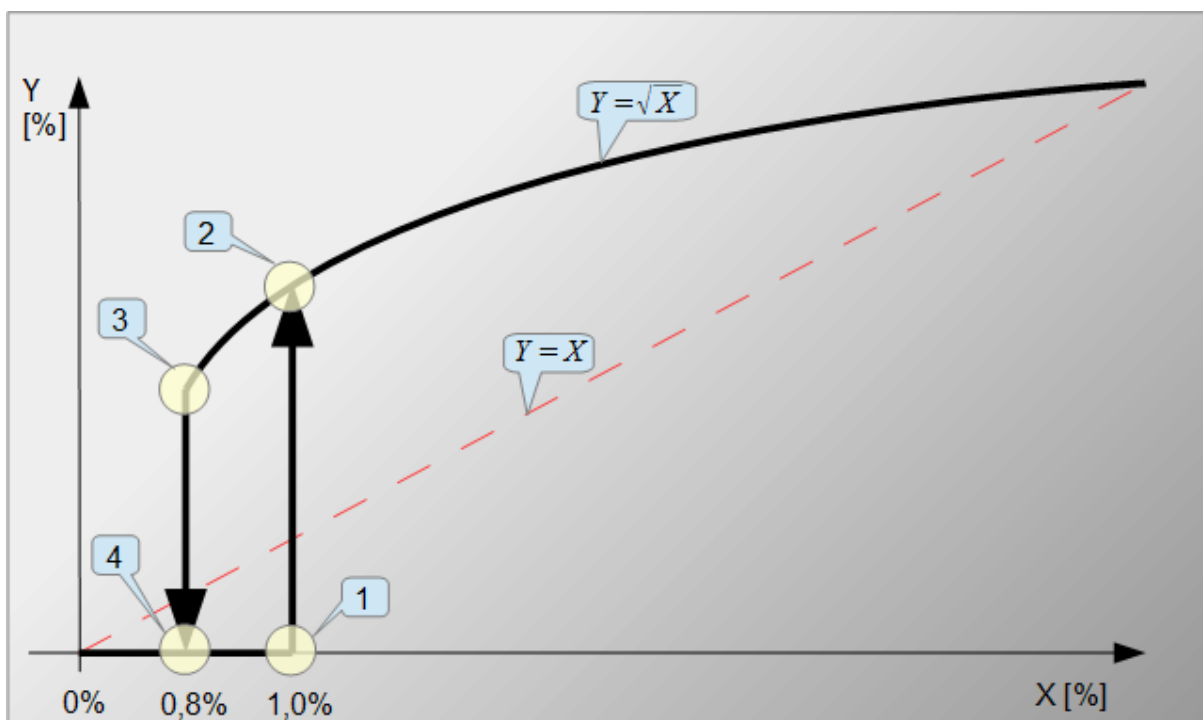
4.4. Funkcje transferu charakterystyki liniowej

Liniową zmienną procesowąysterowania wyjścia w niektórych zastosowaniach wygodnie jest poddać przekształceniu określoną funkcją. Dostępne są następujące matematyczne funkcje przekształcenia sygnałuysterowania:

- liniowa, czyli brak przekształcenia;
- pierwiastkowa drugiego stopnia z charakterystyką przekaźnikową i histerezą 0,2% wartościysterowania w punkcie nieczułości charakterystyki;
- producenta_1 podwójna liniowa + pierwiastkową drugiego stopnia dla stałego punktu nieczułości charakterystyki = 0,6% wartościysterowania;
- producenta_2 z pojedynczą charakterystyką liniową + pierwiastkową drugiego stopnia i histerezą 0,2% wartościysterowania w punkcie nieczułości charakterystyki;
- kwadratowa;
- specjalna wielopunktowa linearyzacja oparta o tablicę modyfikowaną przez użytkownika.

Poza charakterystyką liniową stosowaną w pomiarach poziomu, siły, ciśnienia i różnic ciśnienia często przy pomiarach przepływów stosuje się charakterystykę pierwiastkową. Z tego względu APC(R)-2000ALW Safety udostępnia do wyboru użytkownika 3 rodzaje charakterystyk pierwiastkowych opisanych poniżej.

4.5. Charakterystyka pierwiastkowa podstawowa



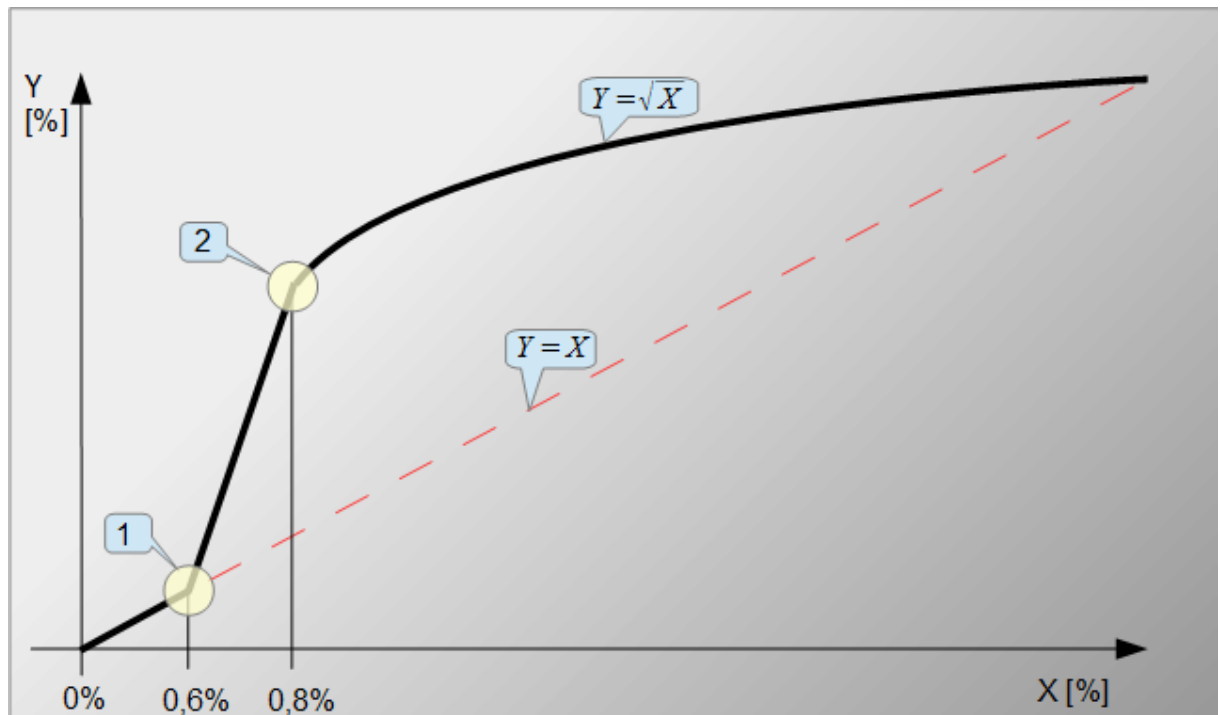
Rysunek 22. Charakterystyka pierwiastkowa z regulowanym punktem nieczułości.

Poniżej punktu nieczułości charakterystyka "przełącznikowa". Rysunek przedstawia wartości przykładowe dla ustawionej nieczułości 1 %.

① - ② Przy wzroście ciśnienia / przepływu w punkcie [1]-[2] następuje włączenie histerezy 0,2 % oraz zmiana funkcji $Y = 0$ na funkcję pierwiastkową $Y = \sqrt{X}$. Ciśnienie mierzone powyżej punktu [3] będzie przeliczane funkcją pierwiastkową.

③ - ④ Przy spadku ciśnienia / przepływu w punkcie [3]-[4] następuje zmiana funkcji pierwiastkowej $Y = \sqrt{X}$ na funkcję $Y = 0$. Ciśnienie poniżej punktu [1] będzie przeliczane funkcją $Y = 0$. Punkt nieczułości charakterystyki pierwiastkowej jest konfigurowalny w pełnym zakresie 0-100% z użyciem komunikacji HART lub w ograniczonym zakresie predefiniowanych wartości z użyciem lokalnego MENU. W praktyce obiektowej najczęściej ustawiane są wartości w okolicach 1%ysterowania wyjścia.

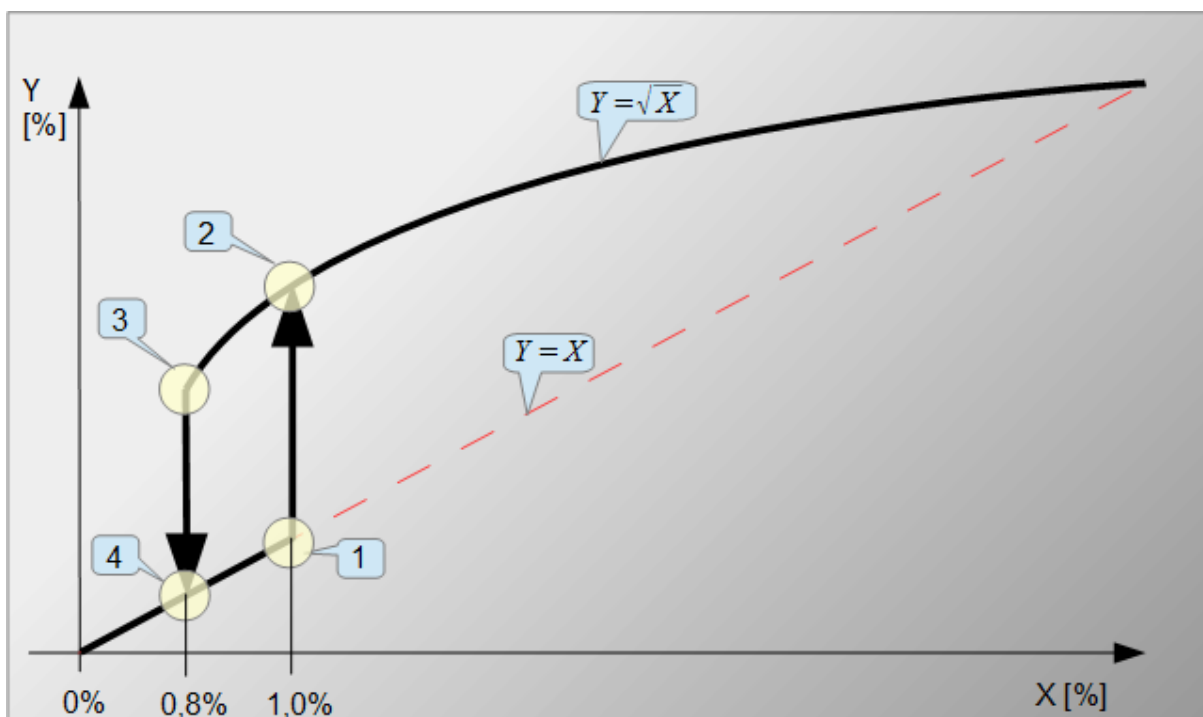
4.6. Charakterystyka pierwiastkowa "producenta 1"



Rysunek 23. Charakterystyka pierwiastkowa "producenta 1" ze stałymi punktami zmiany charakterystyki w punktach 0,6% i 0,8%.

- ① - Punkt [1] wysterowania 0,6% wyjścia X (4,096 mA na charakterystyce liniowej), w którym następuje zmiana funkcji liniowej $Y=X$ na funkcję liniową o większym nachyleniu $Y=Xn$.
- ② - W punkcie [2] wysterowania 0,8% wyjścia X (4,128 mA na charakterystyce liniowej) następuje zmiana funkcji liniowej $Y= Xn$ na funkcję pierwiastkową \sqrt{X} . W odróżnieniu od podstawowej charakterystyki pierwiastkowej ta charakterystyka umożliwia obserwację poniżej punktu nieczułości niewielkich przepływów, np. przy domykaniu lub odkręcaniu zaworu. Efekt "skoku" pomiaru na granicy sklejenia funkcji jest też znacznie mniejszy. Wartości punktów sklejenia charakterystyk są stałe i nie podlegają modyfikacji.

4.7. Charakterystyka pierwiastkowa "producenta 2"



Rysunek 24. Charakterystyka pierwiastkowa "producenta 2" z regulowanym punktem nieczułości i histerezą 0,2%.

Rysunek przedstawia wartości przykładowe dla ustawionej nieczułości 1%.

① - ② - Przy wzroście ciśnienia / przepływu w punkcie [1]-[2] następuje włączenie histerezy 0,2% oraz zmiana funkcji liniowej $Y=X$ na funkcję pierwiastkową \sqrt{X} . Ciśnienie mierzone powyżej punktu [1]-[2] będzie przeliczane funkcją pierwiastkową.

③ - ④ - Przy spadku ciśnienia / przepływu w punkcie [3]-[4] następuje zmiana funkcji pierwiastkowej $Y=\sqrt{X}$ na funkcję liniową $Y=X$. Ciśnienie poniżej punktu [3]-[4] będzie przeliczane funkcją liniową. Punkt nieczułości charakterystyki pierwiastkowej można konfigurować w ograniczonym zakresie predefiniowanych wartości z użyciem lokalnego MENU lub w pełnym zakresie 0-100% z użyciem komunikacji HART. W praktyce obiektowej najczęściej ustawiane są wartości w okolicach 1% wysterowania wyjścia. W odróżnieniu od pierwiastkowej charakterystyki podstawowej ta charakterystyka umożliwia obserwację niewielkich przepływów, np. przy domykaniu lub odkręcaniu zaworu z jednoczesnym zmniejszeniem "dzwonienia" sygnału wyjściowego na granicach sklejenia funkcji liniowej z pierwiastkową.

Parametry przetwornika

Jednostka:

Charakterystyka przetwarzania: Punkt nieczułości: %

Dolna granica zakresu podstawowego: kPa

Górna granica zakresu podstawowego: kPa

Minimalna szerokość zakresu: kPa

Początek zakresu nastawionego: kPa

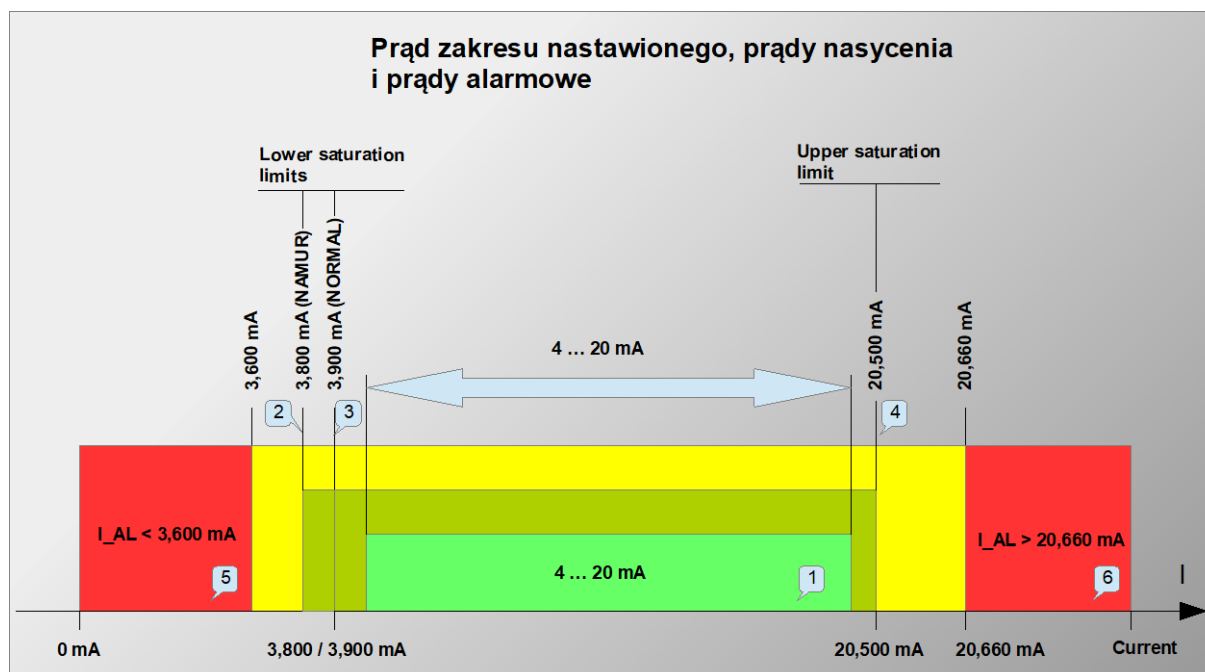
Koniec zakresu nastawionego: kPa

Stała czasowa: s

Rysunek 25. Przykład zakładki w programie Raport 2, w której konfigurowany jest rodzaj charakterystyki przetwarzania oraz punkt nieczułości charakterystyki pierwiastkowej.

4.8. Sygnał wyjściowy 4 ... 20 mA HART

Przetwornik APC(R)-2000ALW Safety udostępnia zmienną procesową pomiaru odniesioną do zakresu nastawionego ciśnienia poprzez wartość prądu w pętli prądowej 4 ... 20 mA. Ze względów praktycznych dolny punkt nasycenia regulatora prądu przetwornika znajduje się poniżej wysterowania 0% i wynosi -0,64% (3,900 mA) dla trybu NORMAL i -1,25% (3,800 mA) dla trybu NAMUR. Z tych samych względów górny punkt nasycenia wysterowania wynosi 103,13% (20,500 mA).



Rysunek 26. Prąd zakresu nastawionego, prądy nasycenia, prądy alarmowe.

- ① - Obszar prądu nastawionego 4 ... 20 mA odpowiadający wysterowaniu 0 ... 100% wyjścia procesowego.
- ② - Dolny prąd nasycenia 3,800 mA dla trybu NAMUR.
- ③ - Dolny prąd nasycenia 3,900 mA dla trybu NORMAL.
- ④ - Górny prąd nasycenia 20,500 mA dla trybu NAMUR i NORMAL.
- ⑤ - Obszar prądu alarmowego $I_{AL} < 3,600$ mA dla alarmów diagnostycznych wewnętrznych lub alarmów związanych z uszkodzeniami bezpiecznymi z diagnostyką zewnętrzną.

- ⑥ - Obszar prądu alarmowego $I_{AL} > 20,660$ mA dla alarmów związanych z uszkodzeniami bezpiecznymi z diagnostyką zewnętrzną.

Zmienna procesowa pomiaru wyrażona w jednostce podstawowej ciśnień, siły lub poziomu jest dostępna także poprzez komunikację HART stosującą pętlę prądową, jako warstwę fizyczną. Komunikacja cyfrowa HART opiera się o modulację FSK typu BELL202 z częstotliwościami dla "0" i "1" odpowiednio 2200 Hz i 1200 Hz. Przetwornik APC(R)-2000ALW Safety posiada zaimplementowany stos komunikacyjny z warstwą aplikacji zgodną z HART 5.1 (→ 13.1).

4.9. Poziomy sygnałów alarmowych

Poniżej dolnych progów nasycenia znajduje się obszarysterowania prądu alarmowego obejmujący zakres $< 3,600$ mA. Ze względu na specyfikę przetwornika Safety do obliczeń FMEDA przyjęty został błąd bezpieczny odniesiony doysterowania wyjścia wynoszący $E = \pm 1\%$. Z tego powodu przetwornik w trybie alarmu diagnostycznego ustawia na wyjściu prądowym prąd:

$$I_{AL} = 3,600 - \frac{E [\%]}{100 [\%]} * 16 \text{ [mA]}$$

Diagnostyczny prąd alarmowy wynosi więc nominalnie 3,440 mA. Poza alarmem diagnostycznym obsługiwany przez regulator prądu przetwornika istnieje także diagnostyczny alarm krytyczny. Jest to tryb alarmowy obsługiwany przez dodatkowy niezależny układ watchdoga i wyzwalany jest w następujących przypadkach:

- błąd zmiennoprzecinkowych obliczeń matematycznych;
- błąd w pamięci dynamicznej RAM;
- błąd w pamięci współczynników lub pamięci programu FLASH;
- błąd w rejestrach głównego procesora CPU;
- niezgodność 8 sukcesywnych wartości zadanej prądu ze zmierzoną wartością prądu w pętli prądowej;
- zakłócenie działania automatu programu skutkujące wyjściem poza okno czasowe odświeżania watchdoga alarmowego trybu krytycznego WDT_SIL.

Krytyczny tryb obsługi alarmów podyktowany jest koniecznością natychmiastowego odłączenia przetwornika od pętli prądowej (związanego z tym spadku prądu procesowego poniżej progu alarmowego). Podane przyczyny błędów są krytyczne z powodu niemożliwości zagwarantowania w takich warunkach prawidłowego toku obliczeń numerycznych i w konsekwencji wiarygodności wartości wyjściowej zmiennej procesowej.



Wystąpienie alarmu krytycznego z reguły wskazuje na poważne uszkodzenie przetwornika i związaną z tym konieczność jego naprawy u producenta.

Występują jednak dwa wyjątki.

Pierwszy z nich to zbyt niskie, niezgodne z warunkami technicznymi napięcie zasilania powodujące przy wysokich poziomach prądu wyjściowego deficyt napięcia zasilania na zaciskach przetwornika.

Drugi z nich to bardzo wysoki ponadnormatywny poziom zakłóceń w linii pętli prądowej zasilającej przetwornik. Ponadnormatywne zakłócenia mogą destabilizować pracę układów przetwornika odpowiedzialnych za pomiar kontrolny prądu płynącego w pętli prądowej. Różnica pomiędzy wartością prądu zadaną na regulator a wartością zmierzoną trwająca przez dłuższy czas może także spowodować ustawienie alarmu krytycznego. W przypadku wystąpienia alarmu krytycznego wyświetlacz przetwornika jest wygaszony, prąd alarmowy jest dużo mniejszy od 3,440 mA i wynosi poniżej 0,300 mA.

APC(R)-2000ALW Safety. Typy alarmów diagnostycznych z komentarzem		
Typ alarmu	Prąd alarmowy [mA]	Komentarz
Alarm diagnostyczny	< 3,600	Nominalny prąd alarmowy = 3,440 mA. Jest to prąd alarmowy wywołany przez zdarzenia lub uszkodzenia niebędące krytycznymi z punktu widzenia procesowego i funkcjonowania przetwornika. Diagnostyka wewnętrzna przetwornika w przypadku zdarzenia niebezpiecznego zawsze stosuje prąd alarmowy < 3,600 mA.
Alarm krytyczny	<< 3,600	Nominalny prąd alarmowy wynosi 0,2 ... 0,3 mA. Jest to prąd alarmowy wywołany przez zdarzenia lub uszkodzenia krytyczne z punktu widzenia procesowego i funkcjonowania przetwornika. Alarm krytyczny zatrzymuje swój stan, to oznacza że w celu przywrócenia przetwornika do pracy wymagane jest odłączenie od przetwornika napięcia zasilania i jego ponowne podłączenie.
Alarm uszkodzeń niebezpiecznych z zewnętrzną diagnostyką	> 20,660	Wewnętrzna diagnostyka nie stosuje prądu alarmowego > 20,660 mA (jest to maksymalna wartość prądu występowania powiększona o maksymalny bezpieczny błąd 1%). Prąd taki może jednak pojawić się w pętli prądowej w sytuacji wystąpienia tak zwanego uszkodzenia niebezpiecznego, to znaczy takiego, którego pojawienie się powoduje zwiększenie prądu w pętli prądowej ponad 20,660 mA bez udziału diagnostyki wewnętrznej przetwornika. W sytuacji skonfigurowania współpracującego PLC na wykrywanie stanu zagrażającego dla prądów powyżej 20,660 mA tego typu błędy mogą być wykrywane jako niebezpieczne diagnozowalne. Niektóre z uszkodzeń niebezpiecznych niediagnozowanych przez wewnętrzną diagnostykę skutkują także wartością prądu < 3,600 mA.

Tabela 7. Typy alarmów diagnostycznych z komentarzem.

4.10. Obciążenie rezystancją szeregową pętli prądowej 4 ... 20 mA

Rezystancja linii zasilającej, rezystancja źródła zasilania oraz inne dodatkowe rezystancje szeregowo zwiększają spadki napięcia pomiędzy źródłem zasilania a zaciskami przetwornika. Maksymalny prąd przetwornika w warunkach normalnej pracy określony jest jako:

$$I_{\max} = 20,500 \text{ mA} + E$$

gdzie E to dopuszczalny błąd bezpieczny który wynosi $\pm 0,160$ mA. Maksymalną wartość rezystancji w obwodzie zasilania (wraz z rezystancjami przewodów zasilających) określa wzór:

$$R_{L_{\max}} [\Omega] \leq \frac{(U - U_{\min}) [V]}{0,02066 [A]}$$

gdzie:

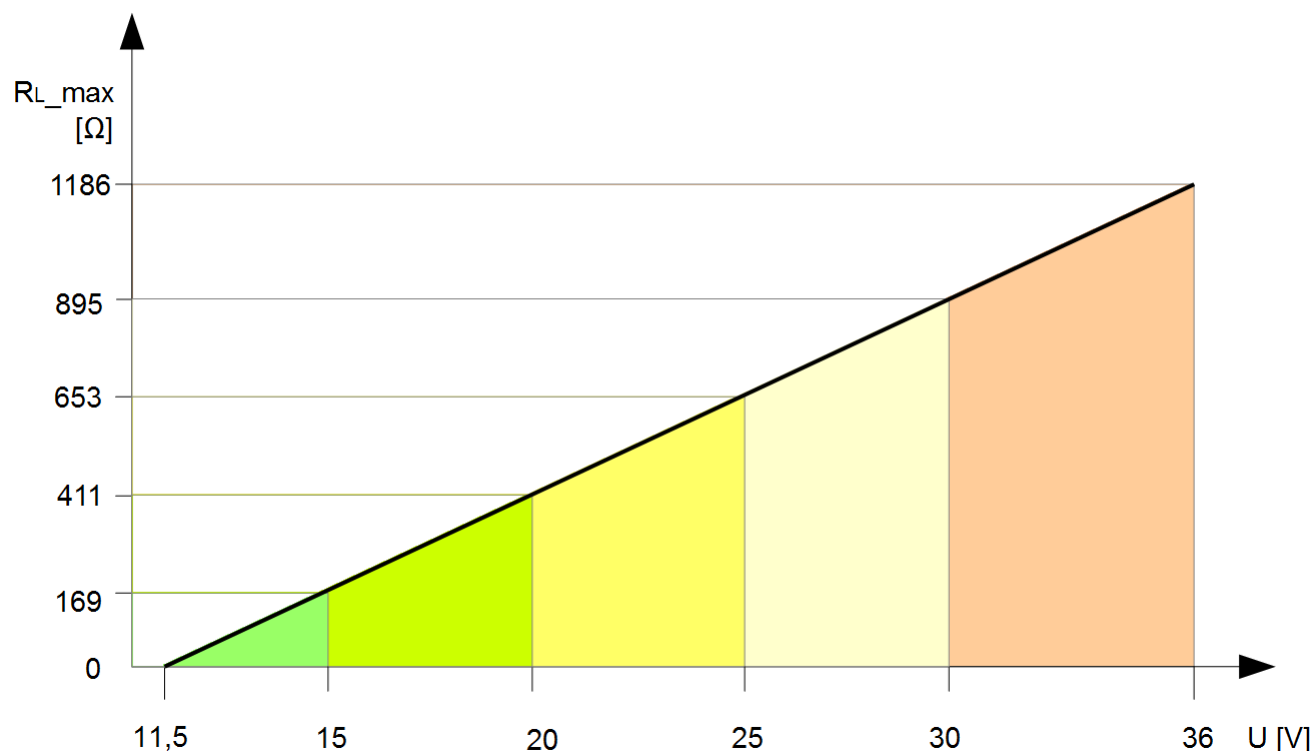
U - napięcie zasilacza pętli prądowej 4 ... 20 mA w [V];

U_{\min} - minimalne napięcie zasilania;

$R_{L_{\max}}$ - maksymalna rezystancja linii zasilającej w [Ω].

W oparciu o powyższy wzór można wykreślić poglądową zależność maksymalnej rezystancji obciążenia od napięcia zasilacza.

W aplikacjach stosujących niższe niż nominalne (24 V DC) napięcia zasilania, należy zwrócić szczególną uwagę na spadek napięcia na rezystancji włączonej szeregowo w linię zasilania w celu zastosowania miejscowej komunikacji HART (→ Rysunek 29). Po zdjęciu zwory zamontowanej na zaciskach przyłącza elektrycznego bocznikowany przez nią rezystor 240 [Ω] wbudowany w przetwornik zostaje włączony szeregowo w linię prądową powodując dodatkowy spadek napięcia. Może on wynieść maksymalnie do około 5 V DC podnosząc o taką właśnie wartość minimalne napięcie zasilania. Po wykonaniu konfiguracji lub odczytów miejscowych HART zaleca się ponowne zamontowanie zwory (→ Rysunek 29).



Rysunek 27. Maksymalna rezystancja obciążenia R_{L_MAX} [Ω] w linii zasilania przetwornika w zależności od napięcia zasilacza U [V].

Zwora lokalnej komunikacji HART (→ Rysunek 29) zamontowana.

4.11. Rozdzielczość regulatora prądu 4 ... 20 mA

Regulator prądu sterujący wartością prądu wyjściowego przetwornika pracuje w oparciu o 16 bitowy przetwornik cyfrowo analogowy DAC. Efektywna rozdzielczość prądu regulatora wynosi około 1,0 μA (→ 8.3).

4.12. Parametry dynamiczne pomiaru cyfrowego

Przetwornik w pełnym cyklu pomiarowym wykonuje pomiary podstawowych wielkości wejściowych ciśnienia i temperatur oraz pomiary dodatkowych zmiennych związanych z diagnostyką. Pełen cykl pomiaru związany z odświeżaniem wyjścia procesowego sukcesywną wartością wynosi 330 ms (3 cykle pomiarowe na sekundę).

4.13. Parametry dynamiczne wyjścia prądowego

Procesowe wyjście prądowe jest odświeżane co 330 ms. Stała czasowa τ tłumienia toru wyjścia analogowego wprowadzana przez sprzętowy filtr dolnoprzepustowy wynosi około 66 ms.

4.14. Diagnostyka procesowego wyjścia pomiarowego

Układy diagnostyczne przetwornika kontrolują zmienną procesową prądowego wyjścia pomiarowego na zgodność z wartością zadaną wyliczonego prądu. W przypadku gdy zmierzona wartość prądu w pętli prądowej będzie różna o ponad 1% zakresuysterowania (160 μA) od wartości zadanej, diagnostyka przetwornika włączy alarm $I_AL < 3,600$ mA. Jeżeli prąd alarmowy byłby obciążony także błędem większym od 1% zakresuysterowania (160 μA), układ diagnostyczny włączy alarm krytyczny uruchamiając dodatkowy moduł zabezpieczający WDT_SIL. W takim przypadku prąd alarmowy będzie mniejszy od 0,300 mA. Alarm krytyczny będzie trwać aż do chwili odłączenia zasilania i jego ponownego podłączenia do przetwornika. Więcej informacji o alarmach diagnostycznych znajduje się w (→ 4.9).

5. Wersja oprogramowania CPU mikrokontrolera głównego

APC(R)-2000ALW Safety. Wersja oprogramowania CPU mikrokontrolera głównego		
Numer wersji major / minor	Data wprowadzenia	Uwagi
2.2	02-2019	Pierwsza certyfikowana wersja oprogramowania.

Tabela 8. Wersja oprogramowania CPU mikrokontrolera głównego.

6. HART - specyficzne dane związane z warstwą aplikacyjną protokołu

Komendy uniwersalne oraz komendy ogólnego stosowania zaimplementowane są w przetworniku zgodnie z wymaganiami normy HART rev. 5.1. Komendy specyficzne producenta spełniają wymagania normy HART, lecz posiadają budowę nieopisaną w normie. Dane o strukturze komend specyficznych producenta są niedostępne w dokumentacji. Mogą jednak być w szczególnych przypadkach udostępnione. Dostępne są następujące komendy oraz związane z nimi parametry i metody:

APC(R)-2000ALW Safety. Specyficzne dane związane z warstwą aplikacyjną protokołu		
Nr komendy HART	Typ	Funkcja
Komendy uniwersalne		
0	READ	Read unique identifier
1	READ	Read primary variable
2	READ	Read current and percent of range
3	READ	Read current and four dynamics variables
6	WRITE	Write pooling address
11	READ	Read unique identifier associated with TAG
12	READ	Read message
13	READ	Read TAG, DESCRIPTOR, DATE
14	READ	Read PV sensor information
15	READ	Read output information
16	READ	Read final Assembly Number
17	WRITE	Write message
18	WRITE	Write tag, descriptor, date
19	WRITE	Write final assembly number
Komendy ogólnego stosowania		
34	WRITE	Write PV damping value
35	WRITE	Write PV unit code and upper and lower range values
36	WRITE	Set PV upper range value URV by PV value
37	WRITE	Set PV lower range value LRV by PV value
38	WRITE	Reset " configuration changed " flag
40	WRITE	Enter/exit PV current mode
42	WRITE	Perform master reset
43	WRITE	Set PV zero
44	WRITE	Write PV unit
45	WRITE	Trim PV current DAC zero
46	WRITE	Trim PV current DAC gain
47	WRITE	Write PV transfer function
48	READ	Read additional transmitter status
59	WRITE	Set numbers of response preambles
Komendy specyficzne producenta		
128	READ	Read static data materials
129	READ	Read device variable trim points
130	WRITE	Trim upper sensor calibration

131	WRITE	Trim lower sensor calibration
132	WRITE	LCD1 variable, LCD2 variable, decimal points, LCD operation, keyboards operation - set local control modes
133	READ	Read local control modes
135	WRITE	Write user's characteristic coefficients
136	READ	Read user's characteristic coefficients
138	WRITE	Return to factory settings
141	WRITE	Write Analog Input function block configurations
142	READ	Read Analog Input function block configurations
230	READ	Read CPU, Master, Slave, HART firmware revision
231	READ	Read product codes
233	READ	Read separator codes
235	READ	Read manifold codes
237	READ	Read operational limits
240	WRITE	Write long TAG
241	READ	Read long TAG
242	WRITE	Write start point rad
243	READ	Read start point rad
244	WRITE	Write User's unit name and rearrange coefficients
245	READ	Read User's unit name and rearrange coefficients
246	WRITE	Write customer's security code
247	WRITE	Set write protect code

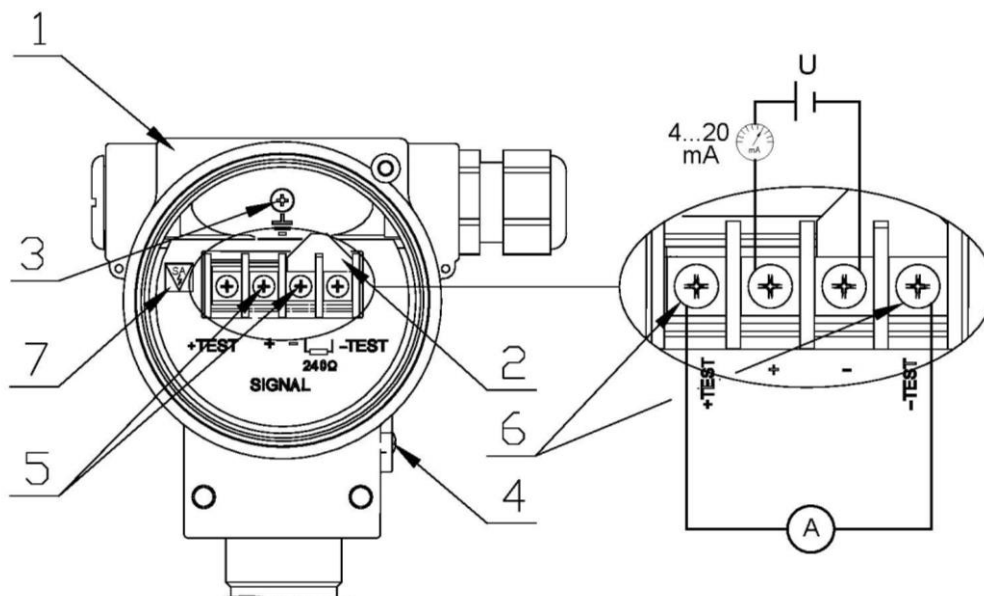
Tabela 9. Specyficzne dane związane z warstwą aplikacyjną protokołu HART.

7. Zasilanie

7.1. Specyfikacja okablowania

Aplisens S.A. rekomenduje stosowanie dwu-przewodowej skrętki w ekranie. Zalecana średnica zewnętrzna kabla dla dławnic sprzedawanych z wyrobem wynosi od 5 do 10 mm. W przypadku stosowania dławnic zakupionych przez klienta zewnętrzną średnicę przewodu należy dobrać zgodnie ze specyfikacją dławnicy tak, aby zapewnić szczelność wpustu kablowego.

7.2. Funkcje zacisków terminala przyłącza elektrycznego



Rysunek 28. APC(R)-2000ALW Safety. Komora przyłącza elektrycznego, zaciski elektryczne i ich funkcje.

- 1 - Obudowa.
- 2 - Zwora lokalnej komunikacji HART.
- 3 - Wewnętrzny zacisk uziemienia.
- 4 - Zewnętrzny zacisk uziemienia.
- 5 - Zaciski zasilania przetwornika, pętla prądowa 4 ... 20 mA.
- 6 - Zaciski podłączenia amperomierza do bezprzerwowego pomiaru prądu.
- 7 - Oznaczenie wersji przetwornika (SA) ze zintegrowanym zabezpieczeniem przeciwprzepięciowym.

Wewnętrzne elektryczne zaciski łączeniowe akceptują przewody o przekroju 0,5 do 2,5 mm².
Wewnętrzny i zewnętrzny elektryczny zacisk masy korpusu akceptuje przewody o przekroju od 0,5 do 5 mm².



7.3. Podłączenie elektryczne zasilania



Ostrzeżenie!

Przewody zasilające mogą być pod napięciem!

Istnieje ryzyko porażenia elektrycznego i/lub eksplozji!

- Podczas stosowania przetwornika w obszarach zagrożonych wybuchem instalacja musi być zgodna z lokalnymi krajowymi normami i przepisami, z instrukcjami iskro-bezpieczeństwa oraz z rysunkami instalacyjnymi.
- Wszystkie dane dotyczące ochrony przeciwwybuchowej podano w osobnej dokumentacji, która jest dostępna na żądanie (→ 16.2). Dokumentacja Ex jest standardowo dostarczana ze wszystkimi przetwornikami dopuszczonymi do użytku w obszarach zagrożonych wybuchem.

Zasilanie z linii kablowej 4 ... 20 mA podłączamy odpowiednio do zacisków [SIGNAL +] i [SIGNAL -] zgodnie z rysunkiem (→ Rysunek 28).

7.4. Ekranowanie, wyrównywanie potencjałów

Optymalną ochronę przed zakłóceniami zapewnia uziemienie ekranu po obu stronach (w szafce i urządzeniu).

W przypadku różnic potencjałów pomiędzy punktami uziomu urządzeń mogących skutkować przepływem prądów wyrównawczych, należy uziemiać ekran z jednej strony - najlepiej przy przetworniku.

Podczas zastosowań w strefach zagrożonych wybuchem należy przestrzegać obowiązujących przepisów. Oddzielna dokumentacja Ex wraz z dodatkowymi danymi technicznymi i instrukcją dołączana jest standardowo do wszystkich przetworników Ex.

7.5. Podłączenie elektryczne bezprzerwowego pomiaru prądu w pętli prądowej

Przetwornik udostępnia możliwość bezprzerwowego pomiaru prądu w pętli prądowej za pomocą miliamperomierza. W celu utrzymania błędów pomiaru $\leq 0,05\%$ rezystancja wewnętrzna miliamperomierza powinna być $\leq 10 \Omega$. Miliamperomierz należy podłączyć odpowiednio pod zaciski [+Test] i [-Test]. Schemat podłączenia miliamperomierza znajduje się na rysunku (→ Rysunek 28).

7.6. Podłączenie elektryczne komunikacji HART miejscowej i zdalnej

7.6.1. Podłączenie przetwornika z możliwością zastosowania lokalnej komunikacji HART.

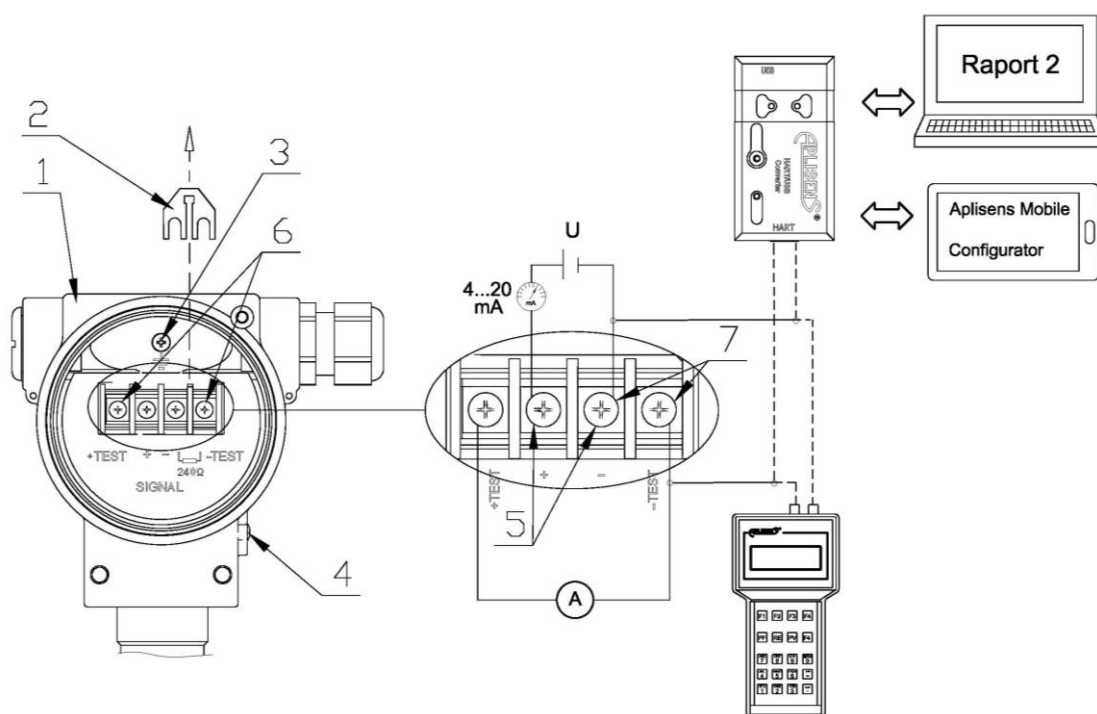
Przetwornik APC(R)-2000ALW Safety umożliwia zastosowanie lokalnej komunikacji HART. Można w tym celu użyć komunikator lub modem HART współpracujący z komputerem lub smartfonem.

W celu nawiązania lokalnej komunikacji należy:

- odkręcić pokrywę przyłącza elektrycznego przetwornika; usunąć zworę ② komunikacji HART;
- podłączyć komunikator lub modem do zacisków elektrycznych i wykonać zaplanowane czynności;
- po zakończeniu komunikacji zamontować zworę ② komunikacji HART na właściwej pozycji zgodnie z (→ Rysunek 29);
- zakręcić pokrywę przyłącza elektrycznego przetwornika zwracając uwagę na jej właściwe dociągnięcie.

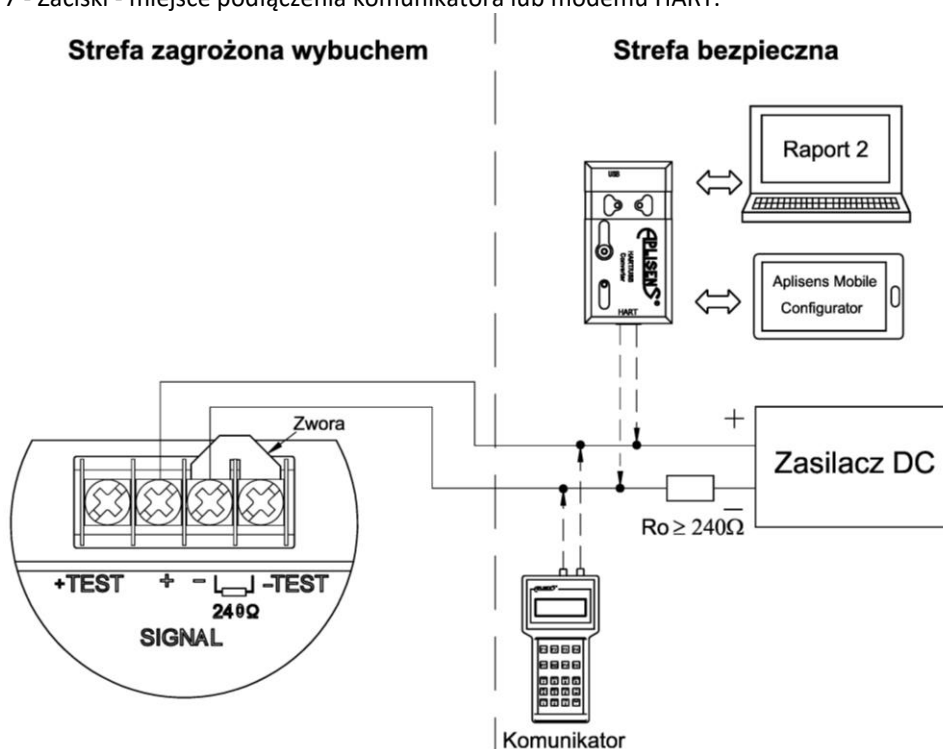
Uwaga!

Rozwarcie zwory HART włącza szeregowo w linię 4 ... 20 mA rezystancję 240 Ω . Rezystancja ta obniża napięcie na zaciskach zasilania przetwornika o około 5 V DC dla maksymalnego prądu, który może ustawić przetwornik. Zatem przy zdjętej zworze napięcie minimalne zasilania zwiększy się o wartość 5 V DC. Przy zastosowaniu zasilaczy o napięciach zasilania poniżej 17 V DC w celu niedopuszczenia do deficytu napięcia zasilania na zaciskach przetwornika, podczas pracy zworę HART należy demontować jedynie na czas wykonania komunikacji lokalnej HART. Schemat podłączenia komunikatora lub modemu do zasilanego przetwornika APC(R)-2000ALW Safety pokazuje poniższy rysunek.

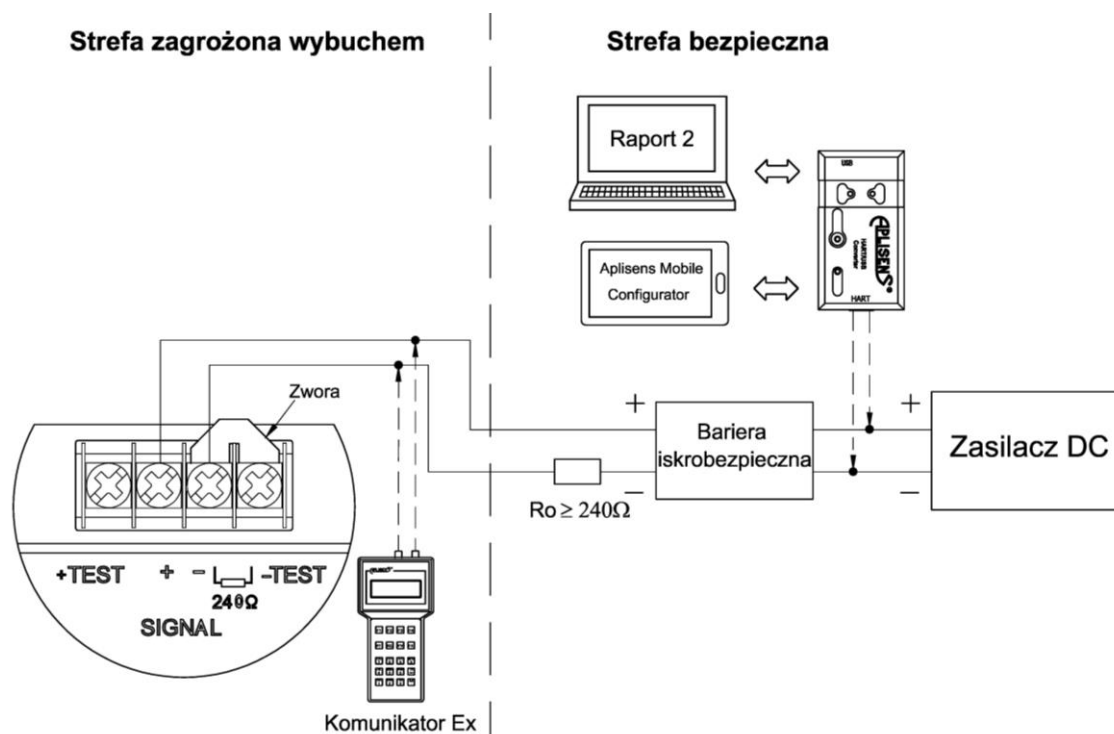


Rysunek 29. Podłączenie elektryczne 4...20 mA HART do przetwornika w wykonaniu standardowym.

- 1 - Obudowa.
- 2 - Zdjęta zwora lokalnej komunikacji HART.
- 3 - Wewnętrzny zacisk uziemienia.
- 4 - Zewnętrzny zacisk uziemienia.
- 5 - Zaciski zasilania przetwornika, pętla prądowa 4 ... 20 mA.
- 6 - Zaciski podłączenia amperomierza do bezprzerwowego pomiaru prądu.
- 7 - Zaciski - miejsce podłączenia komunikatora lub modemu HART.



Rysunek 30. Podłączenie elektryczne 4...20 mA HART do przetwornika w wykonaniu Exd.



Rysunek 31. Podłączenie elektryczne 4...20 mA HART do przetwornika w wykonaniu Exi.



Obowiązkowo należy zapoznać się z Instrukcją Urządzenia Budowy Przeciwwybuchowej PL.IX.APC.APR.ALW zawierającą ważne informacje związane z instalacją przetworników w wykonaniu iskrobezpiecznym i ognioszczelnym.

7.6.2. Podłączenie przetwornika z możliwością zastosowania zdalnej komunikacji HART.

W przypadku komunikacji zdalnej (odległej), w której punkt dołączenia Mastera HART nie jest miejscowy w stosunku do przetwornika, należy zadbać o zapewnienie rezystancji $\geq 240 \Omega$ pomiędzy zasilaniem a punktem dołączenia komunikatora / modemu. W przypadku zasilania przetwornika z inteligentnych kart systemów pomiarowych wyposażonych w komunikację HART taka rezystancja z reguły nie jest wymagana. Jej funkcję spełnia aktywna impedancja na pomiarowej karcie systemowej wyposażonej w moduł komunikacyjny HART. W przypadku kart pomiarowych wyposażonych w komunikację HART należy stosować się do zaleceń producenta.

7.7. Zabezpieczenia przeciwprzepięciowe (opcjonalnie)

Przetworniki spełniają wymagania norm EMC dla wyrobów związanych z bezpieczeństwem pracujących w ogólnym środowisku przemysłowym. Przetworniki w wykonaniu standardowym i ognioszczelnym posiadają zainstalowane zabezpieczenie przeciwprzepięciowe.

W przetwornikach w wykonaniu iskrobezpiecznym, w celu podwyższenia odporności na ponadnormatywne udary elektryczne, istnieje możliwość zastosowania wersji z zabezpieczeniem przeciwprzepięciowym SA. Przetworniki ze zintegrowanym zabezpieczeniem przeciwprzepięciowym SA powinny być uziemione.

Parametry zabezpieczenia przeciwprzepięciowego w przetwornikach w wykonaniach: standardowym, Exd lub Exi SA:

- napięcie progu wyładowania: 230 V DC;
- napięcie impulsowe progu wyładowania: 450 V (impuls 100V/ μ s);
- napięcie impulsowe progu wyładowania: 600 V (impuls 1000V/ μ s);
- prąd rozładowania dla 1 udaru: 20 kA, 8/20 μ s;
- prąd rozładowania dla 10 udarów: 10 kA, 8/20 μ s;
- prąd rozładowania dla 300 udarów: 200 A, 10/1000 μ s.

Przetwornik APC(R)-2000ALW Safety posiada wewnętrzny oraz zewnętrzny zacisk uziemienia. Sposób wykonania uziemienia oraz rodzaj użytych przewodów określają lokalne krajowe regulacje.

7.8. Napięcia zasilania



APC(R)-2000ALW Safety. Minimalne i maksymalne napięcia zasilania		
Wersja elektroniki	Minimalne napięcie zasilania	Maksymalne napięcie zasilania
4 ... 20 mA HART, wersja N (do stosowania w obszarach niezagrażonych wybuchem)	11,5 V DC	36 V DC
4 ... 20 mA HART, wersja Exi *	11,5 V DC	30 V DC
4 ... 20 mA HART, wersja Exd *	11,5 V DC	36 V DC
* Szczegółowe informacje dotyczące wersji iskrobezpiecznej i ognioszczelnej znajdują się w dokumentacjach Exi oraz Exd (→ 16.2).		

Tabela 10. Minimalne i maksymalne napięcia zasilania.



Należy zwrócić uwagę czy dla maksymalnej możliwej wartości wysterowania prądu (20,660 mA) napięcie na zaciskach zasilających przetwornika jest zgodne z wymaganiami podanymi w tabeli i na tabliczce przetwornika.

7.9. Wpływ napięcia zasilania na przetwornik ADC (przedział napięcia zasilania od minimalnego do maksymalnego w warunkach odniesienia)

Nie stwierdzono zauważalnego wpływu zmiany napięcia w granicach od minimalnego do maksymalnego na odczyty cyfrowej wartości zmiennej procesowej pomiaru.

7.10. Wpływ napięcia zasilania na przetwornik DAC

Stwierdzono nieznaczny wpływ zmiany napięcia zasilania na procesową wartość prądu. Efekt ten wynika z przepływu prądu bocznikującego elementów przeciwprzepięciowych zastosowanych w układzie wejściowym zasilania przetwornika. Maksymalny wpływ napięcia zasilania odniesiony do szerokości zakresu prądowego 16 mA nie przekracza 0,0005% /V.

7.11. Całkowity wpływ napięcia zasilania na pomiar (ADC + DAC)

Całkowity wpływ napięcia zasilania uwzględniający wpływ na ADC + DAC odniesiony do szerokości zakresu prądowego 16 mA nie przekracza 0,0005% /V.

7.12. Dopuszczalne poziomy tętnień i zakłóceń różnicowych w linii zasilania

Przetwornik APC(R)-2000ALW Safety spełnia wymagania norm PN-EN 61326-1, PN-EN 61326-2-1, PN-EN 61326-2-3, PN-EN 61326-3-1 oraz przywołanej w niej normy PN-EN 61000.

W zakresie zapadów i zaników napięć dla przyłączy sterujących I/O normy nie określają poziomów badań i czasów trwania. Jednak stosując podejście traktujące pętlę 4 ... 20 mA, jako port zasilania DC wykonane zostały pomiary odporności.

Maksymalny dopuszczalny czas trwania zaniku napięcia zasilania < 1 ms przy spełnieniu kryterium DS. w zakresie ciągłego wypełniania funkcji bezpieczeństwa.

Maksymalny dopuszczalny czas trwania zapadu napięcia do 40% napięcia nominalnego 24 V DC na zaciskach przetwornika < 3 ms przy spełnieniu kryterium DS w zakresie ciągłego wypełniania funkcji bezpieczeństwa.

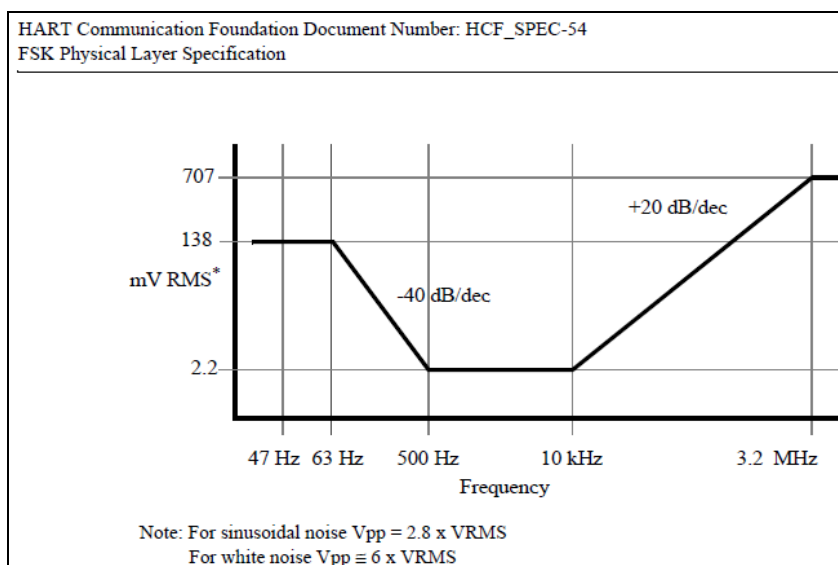
Maksymalny dopuszczalny czas trwania zapadu napięcia do 70% napięcia nominalnego 24 V DC na zaciskach przetwornika < 3 ms przy spełnieniu kryterium DS w zakresie ciągłego wypełniania funkcji bezpieczeństwa.

Odrębną kwestią jest dopuszczalny poziom zakłóceń wymagany dla zapewnienia poprawnej komunikacji HART. W celu zapewnienia niskiej stopy błędów wymagane jest zasilanie spełniające następujące kryteria:

APC(R)-2000ALW Safety. Dopuszczalny poziom zakłóceń w zasilaniu wymagany dla poprawnej komunikacji HART		
Lp.	Maksymalne napięcie zakłóceń	Wartość napięcia, charakterystyka
1	Maksymalne napięcie zakłóceń w paśmie 0 ... 63 Hz	138 mV RMS
2	Maksymalne napięcie zakłóceń w paśmie 63 ... 500 Hz	138 mV ... 2,2 mV RMS ze spadkiem 40 dB/dekadę
3	Maksymalne napięcie zakłóceń w paśmie 500 ... 10 kHz	2,2 mV RMS
4	Maksymalne napięcie zakłóceń w paśmie 10 kHz ... 3,2 MHz	2,2 mV ... 707 mV RMS ze wzrostem 20 dB/dekadę

Tabela 11. Dopuszczalny poziom zakłóceń w zasilaniu wymagany dla poprawnej komunikacji HART.

Powyższe warunki w sposób graficzny przedstawia poniższy rysunek:



Rysunek 32. Wymagania na maksymalny poziom zakłóceń w zasilaniu przetwornika dopuszczony dla poprawnej komunikacji HART.

8. Parametry przetworników związane z pomiarem procesowym

8.1. Referencyjne warunki klimatyczne

Temperatura odniesienia stała w zakresie: 22°C (±5)°C.

Wilgotność względna stała w zakresie: 10 ... 80% rH.

8.2. Wpływ pozycji montażu na pomiar

Podczas instalacji przetwornika na obiekcie może być wymagane wykonanie korekty wpływu pozycji na pomiar. Wpływ ten dotyczy przesunięcia się "zera" przetwornika, związany jest z oddziaływaniem grawitacji na krzemową membranę pomiarową i jest tym większy im mniejszy jest podstawowy zakres pomiarowy przetwornika. W celu wykonania zerowania ciśnieniowego po montażu należy posłużyć się MENU lokalnym (→ 13.2.11) i wykonać w nim funkcję **PVZERO** lub wykonać tę czynność przy pomocy komunikacji HART za pomocą komunikatora, komputera lub smartfona. Należy przy tym zauważyć, że przetworniki z zakresami ABS nie umożliwiają wykonywania operacji zerowania. Jednakże zakresy ABS z powodu stosowania większych zakresów ciśnień są mniej wrażliwe na wpływ pozycji montażowej.

8.3. Rozdzielczość pomiaru

Rozdzielczość wartości cyfrowej pomiaru zależy od zakresu pomiarowego przetwornika i dla każdego zakresu podstawowego jest nieco inna. W pomiarach ciśnień / różnic ciśnień stosowany jest 24 bitowy przetwornik analogowo cyfrowy ADC. Z jego pełnego zakresu napięć przetwarzania użytkowane jest około 25% zakresu, co powoduje zmniejszenie teoretycznej rozdzielczości do około 22 bitów. Zatem teoretyczna rozdzielczość pomiaru cyfrowego wynosi w przybliżeniu 0,000024% zakresu podstawowego. Rozdzielczość efektywna pomiaru cyfrowego uwzględniająca stabilną liczbę bitów pomiarowych jest jednak mniejsza i wynosi średnio około 0,0015% zakresu podstawowego. Ponieważ cały tor przetwarzania zmiennej procesowej ciśnienia składa się w uproszczeniu z szeregowego połączenia stopnia ADC i stopnia DAC, ostatecznie rozdzielczość będzie określona przez moduł o najmniejszej rozdzielczości przetwarzania. Tym modułem jest moduł przetwornika cyfrowo analogowego DAC opartego o przetwornik 16 bitowy. Rozdzielczość pomiaru odniesiona do procesowego wyjścia prądowego wynosi więc około 1,0 µA.

APC(R)-2000ALW Safety. Rozdzielczość pomiaru ciśnień		
Rodzaj pomiaru	Rozdzielczość pomiaru	Uwagi
ADC	0,000024%	Dotyczy rozdzielczości całkowitej modułu analogowo cyfrowego dla zakresu podstawowego.
ADC	0,0015%	Dotyczy rozdzielczości efektywnej modułu analogowo-cyfrowego dla zakresu podstawowego.
DAC	0.005% ≈1 µA	Dotyczy rozdzielczości całkowitej modułu analogowo cyfrowego i cyfrowo analogowego odniesionej do wyjścia prądowego.

Tabela 12. Rozdzielczość pomiaru ciśnień.

8.4. Wpływ wibracji na pomiar

Podczas badań przetworników APC(R)-2000ALW Safety w obudowie z aluminium (→ 10.5) występuje niewielki wpływ wibracji na pomiar zmiennej procesowej. Maksymalny wpływ wibracji zaobserwowano w częstotliwościach rezonansowych, amplituda zmiany zmiennej procesowej prądu dla zakresu podstawowego przetwornika nie przekraczała 0,032% zakresu pomiarowego (5 µA). Badania zostały wykonane w 3 osiach przetwornika zgodnie z PN-EN 60068-2-6: 2008 dla zakresu 10 Hz ... 60 Hz z amplitudą przemieszczenia ±0,35 mm, a dla zakresu 60 Hz ... 1000 Hz ze stałym przyśpieszeniem 50 m/s². Podczas badań przetworników APC(R)-2000ALW Safety w obudowie ze stali kwasoodpornej (→ 10.5) występuje niewielki wpływ wibracji na pomiar zmiennej procesowej. Maksymalny wpływ wibracji zaobserwowano w częstotliwościach rezonansowych, amplituda zmiany zmiennej procesowej prądu dla zakresu podstawowego przetwornika nie przekraczała 0,032% zakresu

pomiarowego (5 μ A). Badania zostały wykonane w 3 osiach przetwornika zgodnie z PN-EN 60068-2-6:2008 dla zakresu 10 Hz ... 60 Hz z amplitudą przemieszczenia $\pm 0,15$ mm, a dla zakresu 60 Hz ... 1000 Hz ze stałym przyspieszeniem 20 m/s^2 .

8.5. Zakresy pomiarowe

8.5.1. APC-2000ALW Safety

APC-2000ALW Safety. Zakresy pomiarowe				
Nr	Zakres podstawowy	Minimalna nastawialna szerokość zakresu pomiarowego	Możliwość przesuwania początku zakresu pomiarowego	Dopuszczalne przeciążenie (bez histerezy)
1	0 ... 100 MPa	1 MPa	0 ... 99 MPa	120 MPa
2	0 ... 60 MPa	600 kPa	0 ... 59,4 MPa	120 MPa
3	0 ... 30 MPa **	300 kPa	0 ... 29,7 MPa	45 MPa
4	0 ... 16 MPa **	160 kPa	0 ... 15,84 MPa	45 MPa
5	0 ... 7 MPa **	70 kPa	0 ... 6,93 MPa	14 MPa
6	-0,1 ... 7 MPa **	71 kPa	-0,1 ... 6,929 MPa	14 MPa
7	0 ... 2,5 MPa **	25 kPa	0 ... 2,475 MPa	5 MPa
8	-0,1 ... 2,5 MPa **	26 kPa	0 ... 2,474 MPa	5 MPa
9	0 ... 0,7 MPa **	7 kPa	0 ... 693 kPa	1,4 MPa
10	-100 ... 700 kPa **	8 kPa	0 ... 692 kPa	1,4 MPa
11	-100 ... 150 kPa **	12 kPa	-100 ... 138 kPa	400 kPa
12	0 ... 200 kPa **	10 kPa	0 ... 190 kPa	400 kPa
13	0 ... 100 kPa **	5 kPa	0 ... 95 kPa	200 kPa
14	-50 ... 50 kPa **	5 kPa	-50 ... 45 kPa	200 kPa
15	0 ... 25 kPa **	2,5 kPa	0 ... 22,5 kPa	100 kPa
16	-10 ... 10 kPa **	2 kPa	-10 ... 8 kPa	100 kPa
17	-1,5 ... 7 kPa */**	0,5 kPa	-1,5 ... 6,5 kPa	50 kPa
18	-2,5 ... 2,5 kPa * (tylko wykonanie HS)	0,2 kPa	-2,5 ... 2,3 kPa	50 kPa
19	-0,7 ... 0,7 kPa * (tylko wykonanie HS)	0,1 kPa	-0,7 ... 0,6 kPa	50 kPa
20	0 ... 130 kPa (ABS)	10 kPa	0 ... 120 kPa (ABS)	200 kPa
21	0 ... 700 kPa (ABS)	10 kPa	0 ... 690 kPa (ABS)	1,4 MPa
22	0 ... 2,5 MPa (ABS)	25 kPa	0 ... 2,475 MPa (ABS)	5 MPa
23	0 ... 7 MPa (ABS)	70 kPa	0 ... 6,93 MPa (ABS)	14 MPa
24	0 ... 30 MPa (ABS)	300 kPa	0 ... 29,7 MPa (ABS)	45 MPa
25	0 ... 10 MPa **	100 kPa	0 ... 9,90 MPa	45 MPa
26	0 ... 10 MPa (ABS)	100 kPa	0 ... 9,90 (ABS)	45 MPa
* - tylko dla przetworników bez separatora. ** - zakres dostępny w wykonaniu standardowym i wykonaniu HS. ABS – ciśnienie absolutne. HS - ultrastabilny element pomiarowy.				

Tabela 13. APC-2000ALW Safety. Zakresy pomiarowe.

8.5.2. APR-2000ALW Safety

APR-2000ALW Safety. Zakresy pomiarowe				
Nr	Zakres podstawowy	Minimalna nastawialna szerokość zakresu pomiarowego	Możliwość przesuwania początku zakresu pomiarowego	Dopuszczalne przeciążenie. Dopuszczalne ciśnienie statyczne.
1	0 ... 7 MPa	700 kPa	0 ... 6300 kPa	Przyłącze typu C: 25 MPa 32 MPa - wykonanie specjalne 41,3 MPa – wykonanie specjalne
2	0 ... 1,6 MPa **	160 kPa	0 ... 1440 kPa	
3	0 ... 250 kPa **	20 kPa	0 ... 230 kPa	
4	0 ... 100 kPa **	5 kPa	0 ... 93 kPa	
5	0 ... 25 kPa **	1 kPa	0 ... 24 kPa	
6	-50 ... 50 kPa */**	10 kPa	-50 ... 40 kPa	Przyłącze typu P: 4 MPa 7MPa (dla zakresu 1)
7	-10 ... 10 kPa	0,4 kPa	-10 ... 9,6 kPa	
8	-0,5 ... 7 kPa **	0,4 kPa	-0,5 ... 6,6 kPa	
9	-2,5 ... 2,5 kPa (tylko wykonanie HS)	0,2 kPa	-2,5 ... 1,8 kPa	20 MPa 4 MPa dla przyłącza typu P.
10	-0,7 ... 0,7 MPa (tylko wykonanie HS)	0,1 kPa	-0,7 ... 0,6 kPa	2 MPa
* - polecany do pomiaru poziomym z separatorem bezpośrednim i zalaną (lub pustą) rurką impulsową. ** - zakres dostępny w wykonaniu standardowym i wykonaniu HS. HS - ultrastabilny element pomiarowy.				

Tabela 14. APR-2000ALW Safety. Zakresy pomiarowe.

APR-2000ALW Safety. Zakresy pomiarowe z separatorami odległościowymi oraz z separatorem bezpośrednim i odległościowym					
Nr	Zakres podstawowy (FSO)	Minimalna nastawialna szerokość zakresu pomiarowego	Rozstaw separatorów w pionie	Maksymalny nastawialny zakres pomiarowy (z uwzględnieniem rzeczywistego rozstawu sep. w pionie)	Dopuszczalne ciśnienie statyczne
1	-16 ... 16 kPa	0,1 m H ₂ O	≤ 1,7 m	[1,6 + (rozstaw sep. w pionie x 0,94)]m H ₂ O	4 MPa
2	-50 ... 50 kPa	0,5 m H ₂ O	≤ 6 m	[5 + (rozstaw sep. w pionie x 1,04)]m H ₂ O	4 MPa
3	-160 ... 200 kPa	1,5 m H ₂ O	≤ 15 m	[20 + (rozstaw sep. w pionie x 1,04)]m H ₂ O	4 MPa
4	-160 ... 1600 kPa	100 kPa	≤ 15 m	1600 kPa	4 MPa
Uwaga! Przedstawiony w tabeli maksymalny rozstaw separatorów w pionie dotyczy pomiaru poziomym, gwarantując możliwość wyzerowania przetwornika przy pustym zbiorniku. Dla pomiarów gęstości lub granicy fazy (cukrownictwo, przemysł chemiczny, rafinerie) rozstaw separatorów w pionie może być większy.					

Tabela 15. APR-2000ALW Safety. Zakresy pomiarowe z separatorami odległościowymi oraz separatorem bezpośrednim i odległościowym.

APR-2000ALW Safety. Zakresy pomiarowe niskich ciśnień gazów					
Nr	Zakres podstawowy	Minimalna nastawialna szerokość zakresu pomiarowego	Możliwość przesuwania początku zakresu pomiarowego	Dopuszczalne przeciążenie	Dopuszczalne ciśnienie statyczne
1	0 ... 2500 Pa	100 Pa	0 ... 2400 Pa	100 kPa	35 kPa
2	-250 ... 250 Pa	20 Pa	-250 ... 230 Pa	35 kPa	35 kPa
3	-700 ... 70 Pa	100 Pa	-700 ... 600 Pa	35 kPa	35 kPa
4	-2500 ... 2500 Pa	500 Pa	-2500 ... 2000 Pa	100 kPa	100 kPa
5	-10 ... 10 kPa	2 kPa	-10 ... 8 kPa	100 kPa	100 kPa

Tabela 16. APR-2000ALW Safety. Zakresy pomiarowe wersji z przyłączem do pomiaru niskich ciśnień gazów.

8.6. Błąd podstawowy pomiaru

8.6.1. Błąd podstawowy pomiaru przetworników APC(R)-2000ALW Safety

Błąd podstawowy pomiaru APC(R)-2000ALW Safety	
Przetwornik	Deklarowany błąd
APC-2000ALW Safety	$\leq \pm 0,075\%$; $\leq \pm 0,1\%$ (dla zakresu 19); $\leq \pm 0,05\%$ (wykonanie specjalne).
APR-2000ALW Safety	$\leq \pm 0,075\%$;

Tabela 17. Błąd podstawowy pomiaru przetworników APC(R)-2000ALW Safety.

8.6.2. Błąd podstawowy pomiaru przetwornika APR-2000ALW Safety z przyłączem do pomiaru niskich ciśnień gazów

Błąd podstawowy dla przetwornika APR-2000ALW Safety z przyłączem do pomiaru niskich ciśnień gazów					
Zakres podstawowy	0 ... 2500 Pa	-250 ... 250 Pa	-700 ... 700 Pa	-2500 ... 2500 Pa	-10 ... 10 kPa
Błąd podstawowy	$\leq \pm 0,075\%$	$\leq \pm 0,25\%$	$\leq \pm 0,1\%$	$\leq \pm 0,1\%$	$\leq \pm 0,075\%$
Zakres nastawiony	0 ... 250 Pa	-50 ... 50 Pa	-50 ... 50 Pa	-250 ... 250 Pa	-1 ... 1 kPa
Błąd podstawowy	$\leq \pm 0,4\%$	$\leq \pm 1,6\%$	$\leq \pm 1,6\%$	$\leq \pm 0,4\%$	$\leq \pm 0,4\%$

Tabela 18. Błąd podstawowy pomiaru przetwornika APR-2000ALW Safety z przyłączem do pomiaru niskich ciśnień gazów.

8.7. Błąd temperaturowy

Błąd temperaturowy	
Przetwornik	Deklarowany błąd
APC-2000ALW Safety	<ul style="list-style-type: none"> - $< \pm 0,05\%$ (FSO)/10°C (0,1% dla zakresów 16, 17, 18, 19); - Max $\pm 0,25\%$ (FSO) w całym zakresie kompensacji (0,4% dla zakresów 16, 17, 18, 19).
APR-2000ALW Safety	<ul style="list-style-type: none"> - $< \pm 0,05\%$ (FSO)/10°C (dla zakresów nr 1, 2, 3, 4, 5, 6, 7, 8, 9); - $< \pm 0,08\%$ (FSO)/10°C (dla zakresu nr 10); - Max $\pm 0,25\%$ (FSO) w całym zakresie kompensacji.
APR-2000ALW Safety (z przyłączem do pomiaru niskich ciśnień gazów)	<ul style="list-style-type: none"> - $\pm 0,1\%$ (FSO)/10°C; - Max $\pm 0,4\%$ (FSO) w całym zakresie temp. kompensacji

Tabela 19. Błąd temperaturowy przetworników ciśnienia i różnicy ciśnień.

8.8. Błąd ciśnienia statycznego

8.8.1. Błąd pomiaru od ciśnienia statycznego przetwornika różnicy ciśnień APR-2000ALW Safety

APR-2000ALW Safety. Błąd pomiaru od ciśnienia statycznego		
Nr zakresu podstawowego (FSO)	Maksymalny deklarowany błąd pomiaru odniesiony do zakresu podstawowego	Uwagi
3, 4, 5, 6, 7, 9;	$\pm 0,01\%$ (FSO) / 1 MPa	
8	$\pm 0,03\%$ (FSO) / 1 MPa	
1, 2	$\pm 0,06\%$ (FSO) / 1 MPa	
2, 8 (HS)	$\pm 0,01\%$ (FSO) / 1 MPa	Wykonanie HS
10	$\pm 0,02\%$ (FSO) / 1 MPa	
HS - ultrastabilny element pomiarowy.		

Tabela 20. Błąd pomiaru od ciśnienia statycznego przetwornika różnicy ciśnień APR-2000ALW Safety.

8.9. Błąd całkowity pomiaru

Przy wyliczeniu błędu całkowitego pomiaru należy przyjąć średnią kwadratową z sumy błędów z uwzględnieniem warunków takich jak zakres podstawowy, zakres nastawiony, zakres zmian temperatur otoczenia, zakres zmian ciśnienia statycznego, stabilność długoterminową. Inne parametry takie jak np. zmiana napięcia zasilania, wilgotność mają nieznaczący wpływ na pomiar i mogą być pominięte w obliczeniach.

8.10. Stabilność długoterminowa

APC(R)-2000ALW Safety. Stabilność długoterminowa	
Typ przetwornika	Maksymalny deklarowany błąd pomiaru odniesiony do zakresu podstawowego
APC-2000ALW Safety	<ul style="list-style-type: none"> – dla zakresu podstawowego \leq błąd podstawowy na 3 lata lub $\leq 2 \times$ błąd podstawowy na 5 lat; – wykonanie specjalne HS (zakresy nr 3 ... 15) \leq błąd podstawowy na 6 lat lub $\leq 2 \times$ błąd podstawowy na 10 lat.
APR-2000ALW Safety	<ul style="list-style-type: none"> – dla zakresu podstawowego \leq błąd podstawowy na 3 lata lub $\leq 2 \times$ błąd podstawowy na 5 lat; – wykonanie specjalne HS \leq błąd podstawowy na 10 lat dla zakresów nr 2, 4, 5, 8, 9.

Tabela 21. Stabilność długoterminowa.

8.11. Czas od włączenia do pierwszego pomiaru

Rozruch przetwornika od włączenia do zakończenia pierwszego pomiaru trwa około 5 sekund. Jest to czas wykonania podstawowych testów programowych oraz pomiarów ciśnienia i temperatur składających się na kompletny łańcuch pomiarowy zmiennej procesowej.

8.12. Czas stabilizacji termicznej pomiaru

Stabilizacja termiczna pomiaru związana jest z ustaleniem się równowagi termicznej elementów pomiarowych podgrzewanych energią zasilania. Przetwornik jest wyposażony w mechanizmy kompensujące wpływ temperatury na pomiar. Po załączeniu zasilania przetwornika wykonywane pomiary mieszczą się w granicach tolerancji błędów opisanych w Informacji Technicznej, jednak w celu wykonania kalibracji lub adjustacji zalecane jest ustabilizowanie warunków temperaturowych. Jeżeli przetwornik przebywał już w stabilnej temperaturze, zalecany czas stabilizacji zasilanego przetwornika dla wykonania tych czynności wynosi około 15 minut. W sytuacji, gdy przetwornik posiada zdecydowanie różną temperaturę korpusu od temperatury otoczenia, w którym ma być poddany pomiarom, czas stabilizacji temperatury powinien wynieść co najmniej 2 godziny.

9. Montaż

9.1. Ogólne wskazówki montażowe

Podczas instalacji przetwornika APC(R)-2000ALW Safety na obiekcie może być wymagane wykonanie korekty wpływu pozycji montażowej na pomiar. Wpływ ten dotyczy przesunięcia się zera przetwornika (→ 8.2).

Zerowanie ciśnieniowe można wykonać następującymi metodami:

- w **MENU** lokalnym przetwornika należy wybrać i zatwierdzić przyciskami funkcję **PV ZERO** (→ 13.2.12);
- przy pomocy komunikatora KAP-03 produkcji Aplisens S.A. lub innego komunikatora wykorzystującego biblioteki DD oraz DTM;
- przy pomocy komputera PC, oprogramowania Raport 2 oraz komunikatora HART/USB.

Przetwornik z zakresami ABS nie umożliwia wykonywania operacji zerowania ciśnieniowego.

Zakresy ABS z powodu stosowania większych zakresów ciśnień są mniej wrażliwe na wpływ pozycji montażowej.

Korpus przetwornika APC(R)-2000ALW Safety można obracać max. o 330° (→ 9.5).

Przetwornik APC(R)-2000ALW Safety daje możliwość dostosowania położenia wyświetlacza do pozycji montażowej korpusu. Obrót wyświetlacza można wykonać łącznie o 345° ze skokiem co 15° (→ 9.6).

Przetworniki APC(R)-2000ALW Safety mogą być montowane na rurę lub do ściany przy pomocy specjalnych uchwytów oraz obejm. Dokładny sposób montażu opisany w (→ 9.3). Specyfikacja uchwytów montażowych zawarta w (→ 12.3).

Sposób mocowania przetwornika i konfiguracja przewodów impulsowych doprowadzających ciśnienie powinny uwzględnić następujące warunki:

- rurki impulsowe powinny być możliwie krótkie oraz o dostatecznie dużym przekroju, prowadzone bez ostrych załamań;
- rurki impulsowe muszą mieć stałe nachylenie np. 10 cm/m, chyba że są zapętlone;
- w przypadku instalacji rurek impulsowych na otwartej przestrzeni, należy je odpowiednio zabezpieczyć przed zamarzaniem;
- w przypadku medium gazowego przetwornik należy instalować powyżej punktu pomiaru tak, aby kondensat mógł spływać z kapilar do rury procesowej;
- w przypadku medium ciekłego i pary wodnej przetwornik należy instalować poniżej punktu pomiaru;
- podczas pomiaru medium zawierającego cząstki stałe, zainstalowanie separatorów i zaworów spustowych jest przydatne w celu usuwania osadów;
- należy utrzymywać w rurekach impulsowych wyrównany poziom cieczy lub stałą różnicę poziomów. Należy zapewnić taką samą temperaturę obu rurek oraz skorygować poprzez zerowanie ciśnieniowe błąd od wpływu położenia i napełnienia rurek impulsowych;
- unikać montażu zwężki pomiarowej w wysokich punktach instalacji procesowej dla cieczy i w niskich dla gazów;
- konfigurację przewodów impulsowych i system podłączeń zaworów trój- lub pięciodrogowych należy dobrać uwzględniając warunki pomiaru oraz takie potrzeby, jak "zerowanie ciśnieniowe" przetworników na obiekcie. Oprócz tego należy uwzględnić obsługę tras impulsowych przy odgazowaniu, odwadnianiu i przepłukiwaniu.

Należy dobierać części przetwornika do własności chemicznych (korodujących) medium procesowego. Szczególną uwagę należy zwracać na materiał membrany. Więcej informacji na temat materiałów części zwilżanych w punkcie (→ 12.5).

9.2. Układ pomiarowy

Pomiar przepływu.

Przetwornik **APR-2000ALW Safety** umożliwia pomiar przepływu gazów, pary i cieczy (→ 2.3).

W przypadku pomiaru przepływu gazów, przetwornik zainstalować powyżej punktu pomiaru (→ 2.3.1).

W przypadku pomiaru przepływu pary i cieczy, przetwornik zainstalować poniżej punktu pomiaru (→ 2.3.2; → 2.3.3). Dodatkowo przy pomiarze przepływu pary, należy zamontować syfony kondensatu na wysokości punktu pomiaru i w tej samej odległości od przetwornika **APR-2000ALW Safety**.

Pomiar poziomu.

Przetworniki APC(R)-2000ALW Safety umożliwiają pomiar poziomu cieczy w zbiornikach otwartych i zamkniętych (→ 2.4).

- *Układ do pomiaru poziomu w zbiornikach otwartych*
APR-2000ALW Safety: zainstalować przetwornik poniżej punktu pomiaru; strona ujemna przyłącza ciśnienia pozostaje otwarta do atmosfery (→ 2.4.1).
APR-2000ALW Safety: zainstalować przetwornik bezpośrednio na zbiorniku; strona ujemna przyłącza ciśnienia pozostaje otwarta do atmosfery (→ 2.4.2).
APC-2000ALW Safety zainstalować bezpośrednio do zbiornika poniżej minimalnego poziomu cieczy (→ 2.4.3).

- *Układ do pomiaru poziomu w zbiornikach zamkniętych, również z poduszką parową*
APR-2000ALW Safety: zainstalować przetwornik poniżej punktu pomiaru; stronę ujemną przyłącza ciśnienia podłączyć poprzez kapilarę do zbiornika powyżej maksymalnego poziomu cieczy (→ 2.4.4).
APR-2000ALW Safety: zainstalować przetwornik bezpośrednio na zbiorniku przy użyciu zintegrowanego separatora; stronę ujemną przyłącza ciśnienia podłączyć poprzez kapilarę do zbiornika powyżej maksymalnego poziomu cieczy (→ 2.4.5).
APR-2000ALW Safety: zainstalować przetwornik poniżej punktów zamocowania separatorów odległościowych (→ 2.4.6).
APR-2000ALW Safety: zainstalować przetwornik bezpośrednio na zbiorniku przy użyciu zintegrowanego separatora; stronę ujemną przyłącza ciśnienia podłączyć poprzez separator odległościowy powyżej maksymalnego poziomu cieczy (→ Rysunek 10).
APR-2000ALW Safety: zainstalować przetwornik poniżej punktu pomiaru, stronę ujemną przyłącza ciśnienia podłączyć poprzez kapilarę powyżej maksymalnego poziomu cieczy (→ 2.4.8).
APR-2000ALW Safety zainstalować przetwornik bezpośrednio na zbiorniku przy użyciu separatora bezpośredniego, stronę ujemną przyłącza ciśnienia podłączyć poprzez kapilarę powyżej maksymalnego poziomu cieczy (→ 2.4.9).

Pomiar ciśnienia.

Przetworniki APC(R)-2000ALW Safety umożliwiają pomiar ciśnienia i różnicy ciśnień gazów, pary i cieczy (→ 2.5; → 2.6).

- Pomiar ciśnienia gazów:

APC-2000ALW Safety: zainstalować przetwornik powyżej punktu pomiaru (→ 2.5.1).

Pomiar ciśnienia pary:

APC-2000ALW Safety: zainstalować przetwornik poniżej punktu pomiaru (→ 2.5.2).

- Pomiar różnicy ciśnień.

Pomiar różnicy ciśnień gazów i pary:

Przetwornik **APR-2000ALW Safety** zainstalować powyżej punktu pomiaru (→ 2.6.1).

Pomiar różnicy ciśnień cieczy:

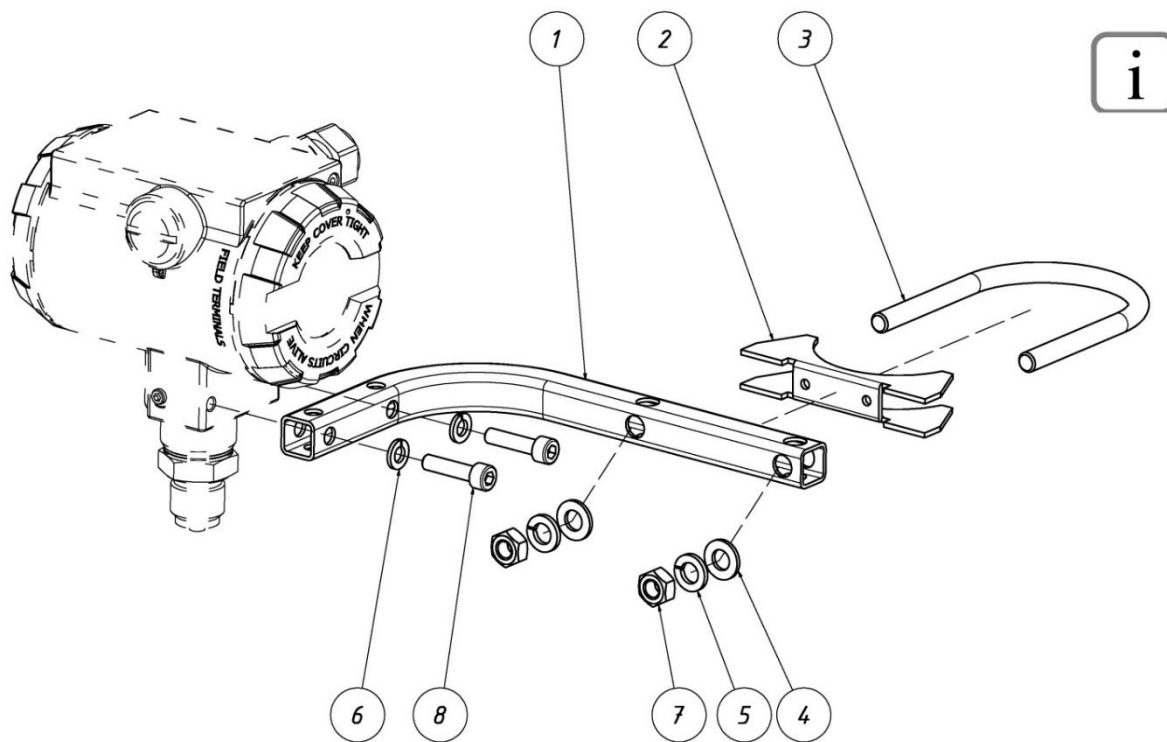
Przetwornik **APR-2000ALW Safety** zainstalować poniżej punktu pomiaru (→ 2.6.2).

Pomiar różnicy ciśnień gazów, pary i cieczy z zastosowaniem separatorów odległościowych:

Przetwornik **APR-2000ALW Safety** zainstalować poniżej punktu pomiarowego (→ 2.6.3).

9.3. Montaż na rurę i naścienny

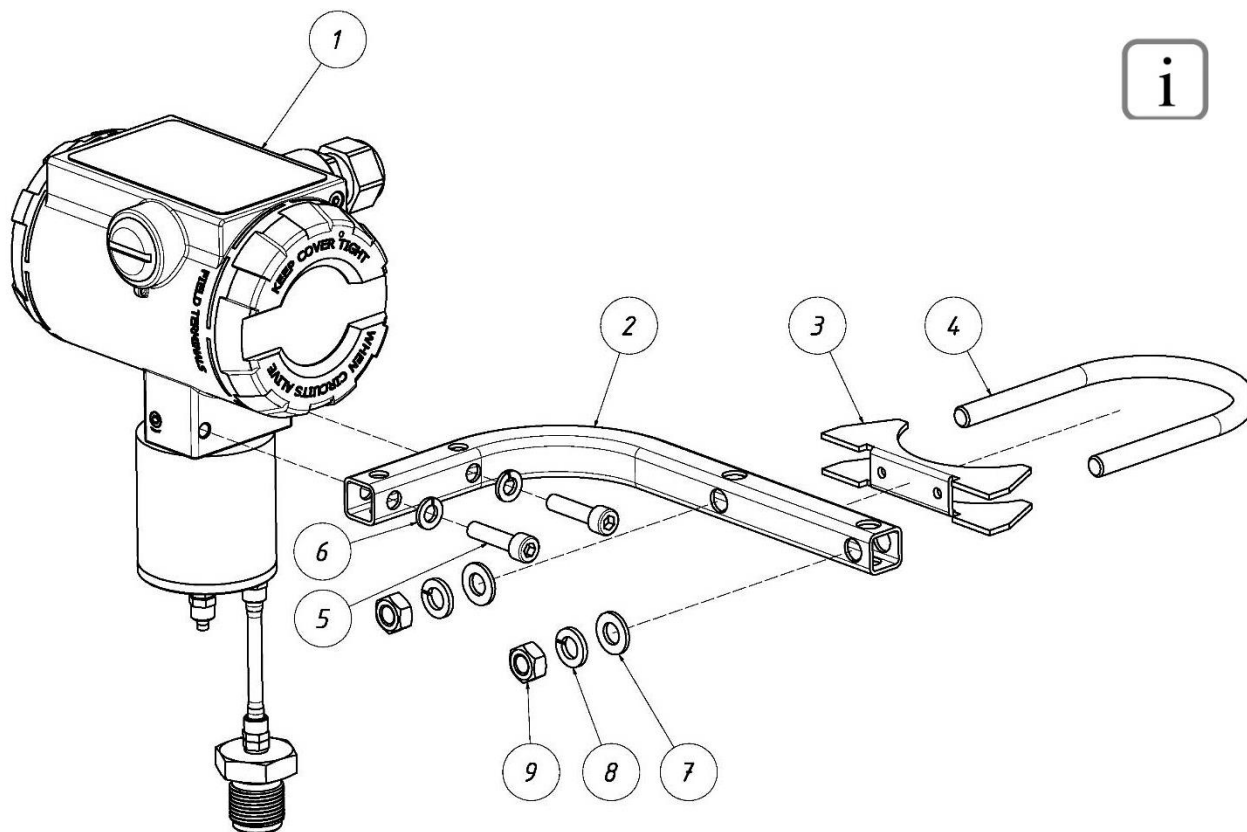
Przetworniki APC(R)-2000ALW Safety mogą być montowane do ściany przy pomocy ramienia montażowego AL (poz.1) lub do rury z zastosowaniem elementów jak pokazano poniżej:



1. Ramię montażowe AL.
2. Pryzma do uchwytu C2.
3. Ucho do mocowania na rurze.
4. Podkładka płaska $\varnothing 8,4$ wg DIN 125 (2 szt.).
5. Podkładka sprężysta $\varnothing 8,1$ wg DIN 127 (2 szt.).
6. Podkładka sprężysta $\varnothing 6,1$ wg DIN 127 (2 szt.).
7. Nakrętka M8 wg DIN 934 (2 szt.).
8. Śruba imbusowa M6x25 wg DIN 912 (2 szt.).

Rysunek 33. Przetwornik APC-2000ALW Safety. Montaż na ścianie i rurze.

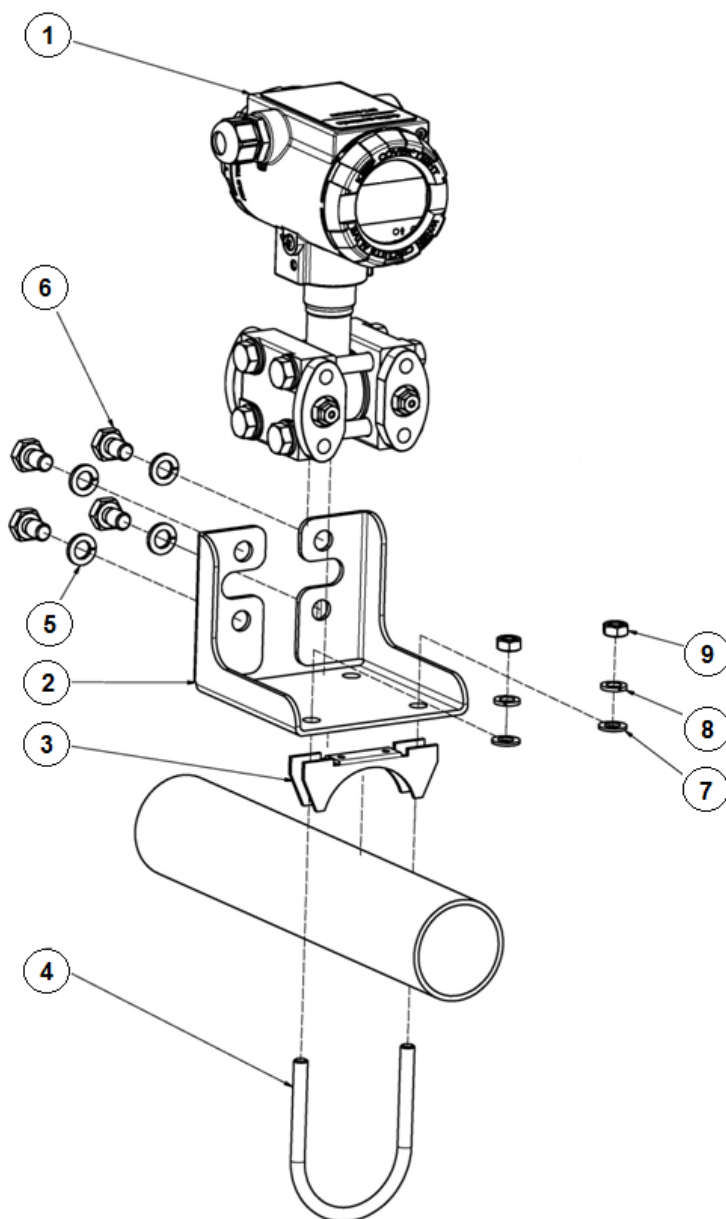
Poniższy rysunek przedstawia sposób montażu przetwornika APR-2000ALW Safety z przyłączem do pomiaru niskich ciśnień gazów.



1. Przetwornik APR-2000ALW Safety z przyłączem PCV.
2. Ramię montażowe AL.
3. Pryzma do uchwytu C2.
4. Ucho do mocowania na rurze.
5. Śruba imbusowa M6x25 wg DIN 912 (2 szt.).
6. Podkładka sprężysta $\varnothing 6,1$ wg DIN 127 (2 szt.).
7. Podkładka płaska $\varnothing 8,4$ wg DIN 125 (2 szt.).
8. Podkładka sprężysta $\varnothing 8,1$ wg DIN 127 (2 szt.).
9. Nakrętka M8 wg DIN 934 (2 szt.).

Rysunek 34. Montaż przetwornika APR-2000ALW z przyłączem PCV na ścianie i rurze z wykorzystaniem uchwytu AL.

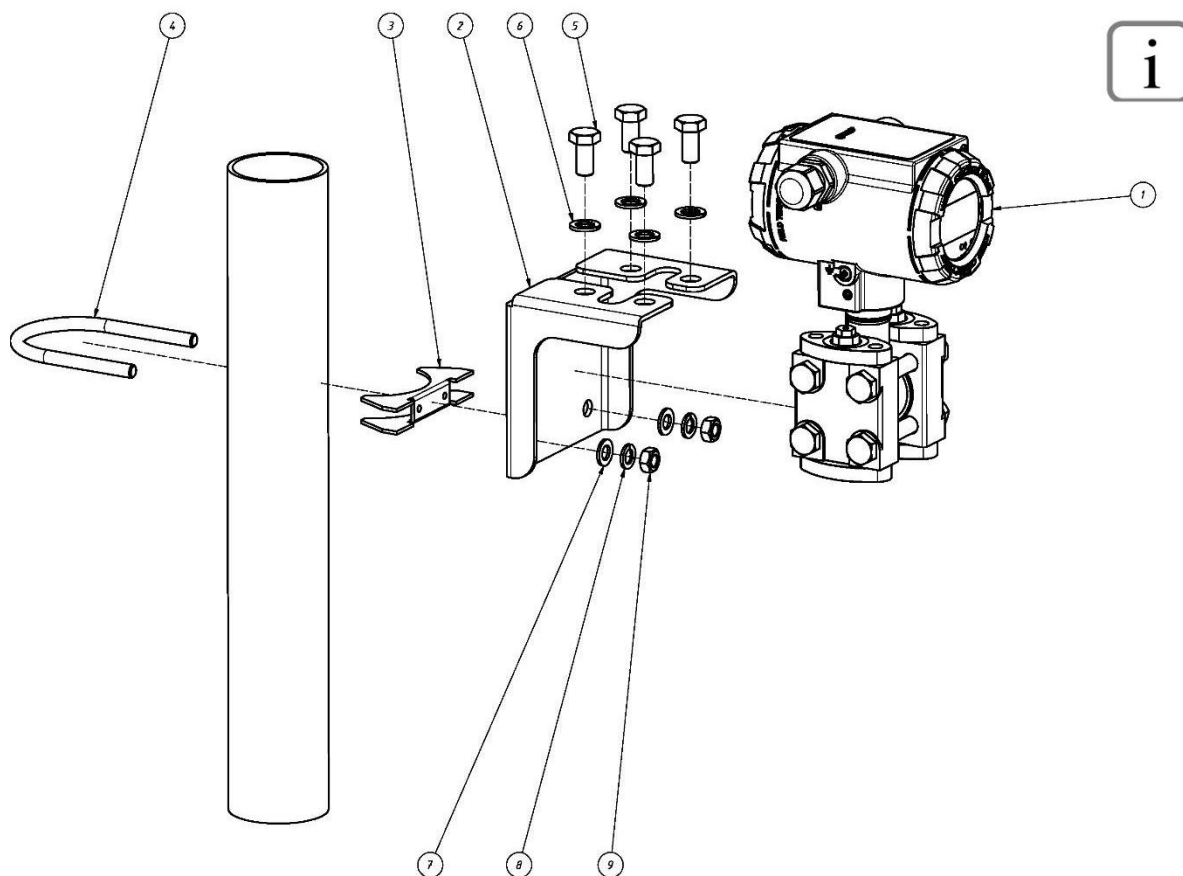
Przetworniki różnicy ciśnień APR-2000ALW Safety z przyłączem procesowym typu C mogą być montowane do rury przy pomocy uchwyty montażowego C2 w następujący sposób:



1. APR-2000ALW Safety z przyłączem procesowym C.
2. Uchwyt C2.
3. Pryzma.
4. Ucho do mocowania na rurze.
5. Podkładka sprężysta $\varnothing 10,2$ wg DIN 127A (4 szt.).
6. Śruba M10x16 wg DIN 933 (4 szt.).
7. Podkładka płaska $\varnothing 8,4$ wg DIN 125 (2 szt.).
8. Podkładka sprężysta $\varnothing 8,1$ wg DIN 127 (2 szt.).
9. Nakrętka M8 wg DIN 934 (2 szt.).

Rysunek 35. Przetwornik APR-2000ALW Safety z przyłączem procesowym typu C. Montaż na rurze.

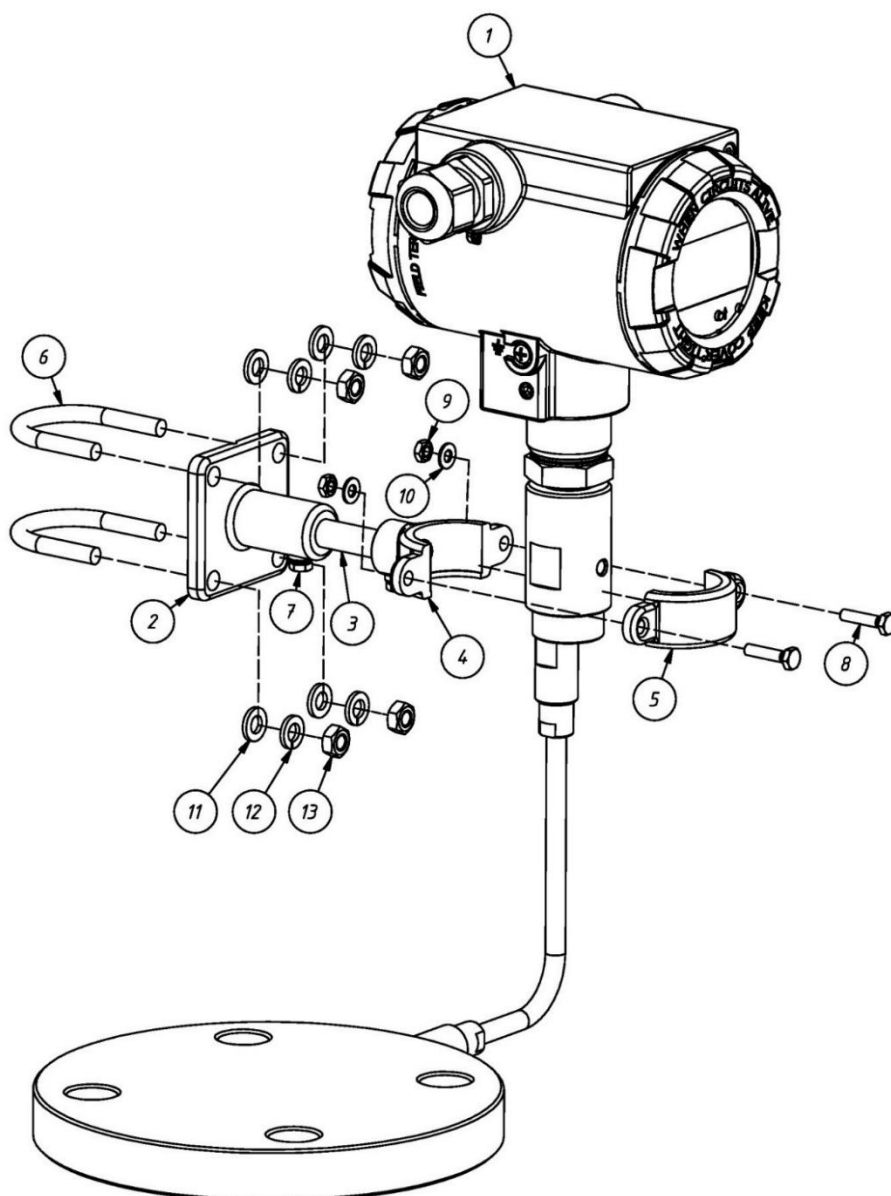
Przetworniki różnicy ciśnienia APR-2000ALW Safety z przyłączem procesowym typu CH mogą być montowane do rury przy pomocy uchwyty montażowego C2 w następujący sposób:



1. APR-2000ALW Safety z przyłączem procesowym CH.
2. Uchwyt C2.
3. Pryzma.
4. Ucho do mocowania na rurze.
5. Śruba M10x16 wg DIN 933 .
6. Podkładka sprężysta $\varnothing 10,2$ wg DIN 127A (4 szt.).
7. Podkładka płaska $\varnothing 8,4$ wg DIN 125 (2 szt.).
8. Podkładka sprężysta $\varnothing 8,1$ wg DIN 127 (2 szt.).
9. Nakrętka M8 wg DIN 934 (2 szt.).

Rysunek 36. Przetwornik APR-2000ALW Safety z przyłączem procesowym typu CH. Montaż na rurze.

9.4. Wersja z separatorem odległościowym



Rysunek 37. Złożenie i montaż wersji z separatorem odległościowym.

Wykaz części dla uchwytu w wersji PCR (montaż na rurze):

1. APC-2000ALW Safety z separatorem odległościowym.
2. Korpus uchwytu.
3. Sworzeń uchwytu.
4. Obejma uchwytu (dół).
5. Obejma uchwytu (górze).
6. Ucho do mocowania na rurze (2 szt.).
7. Śruba M5x10 wg DIN 933 (2 szt.).
8. Śruba M5x18 wg DIN 933 (2 szt.).
9. Nakrętka M5 wg DIN 934 (2 szt.).
10. Podkładka płaska $\varnothing 5,3$ wg DIN 433 (2 szt.).
11. Podkładka płaska $\varnothing 6,4$ wg DIN 125 (4 szt.).
12. Podkładka sprężysta $\varnothing 6,1$ wg DIN 127 (4 szt.).
13. Nakrętka M6 wg DIN 934 (4 szt.).

Wykaz części dla uchwytu w wersji PC (montaż na ścianie):

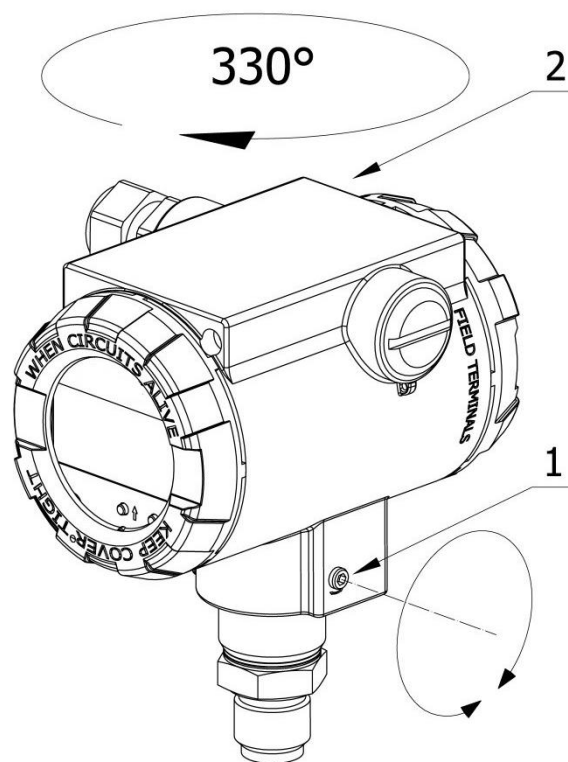
1. APC-2000ALW Safety z separatorem odległościowym.
2. Korpus uchwytu.
3. Sworzeń uchwytu.
4. Obejma uchwytu (dół).
5. Obejma uchwytu (górze).
7. Śruba M5x10 wg DIN 933 (2 szt.).
8. Śruba M5x18 wg DIN 933 (2 szt.).
9. Nakrętka M5 wg DIN 934 (2 szt.).
10. Podkładka płaska $\varnothing 5,3$ wg DIN 433 (2 szt.).

9.5. Obrót korpusu przetwornika

Przetworniki APC(R)-2000ALW Safety posiadają możliwość obrotu o 330° .

W tym celu należy:

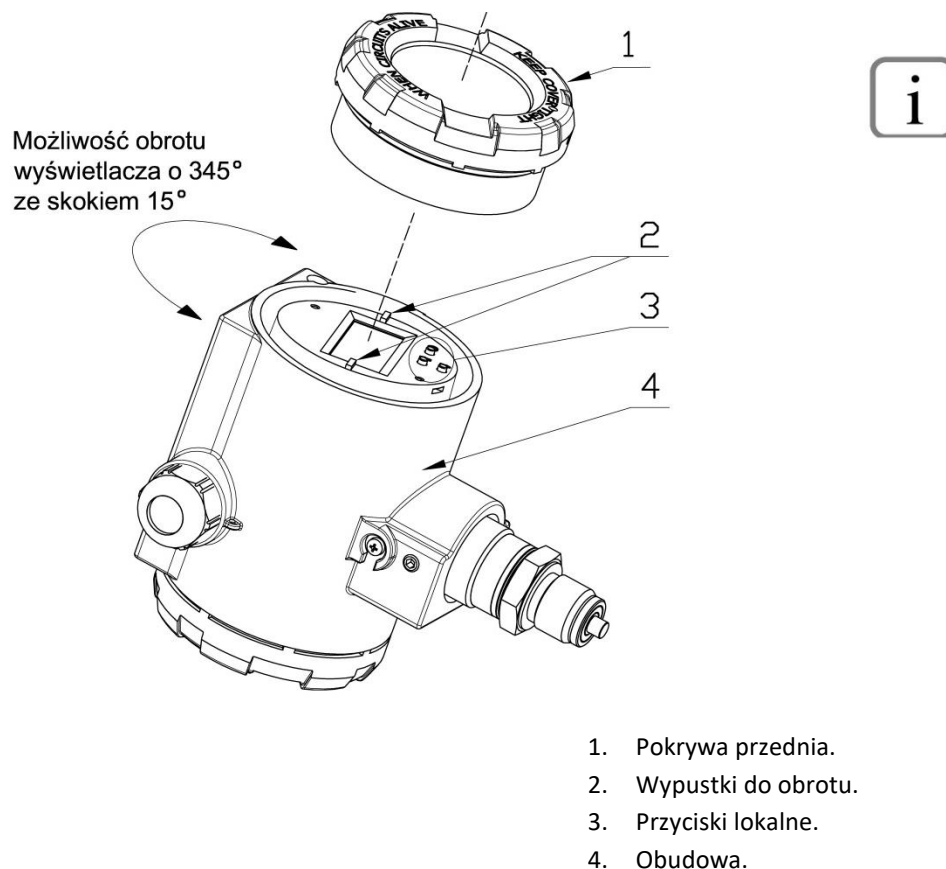
- poluzować wkręt (poz.1) tak, aby uzyskać możliwość obrotu;
- ustawić odpowiednio w zależności od potrzeb obudowę przetwornika (poz.2);
- dokręcić dokładnie wkręt (poz.1).



Rysunek 38. Obrót obudowy APC(R)-2000ALW Safety.

9.6. Obrót wyświetlacza

Przetwornik daje możliwość dostosowania położenia wyświetlacza do pozycji montażowej korpusu. Dostęp do wypustek (poz. 2) służących do obrotu wyświetlacza uzyskuje się po otwarciu pokrywy przedniej (poz. 1). Wyświetlacz może być obrócony łącznie o kąt 345° ze skokiem co 15°.



Rysunek 39. Zmiana pozycji wyświetlacza oraz dostęp do przycisków.

9.7. Zastosowania tlenowe

Tlen oraz niektóre inne gazy reagują bardzo wybuchowo w kontakcie z olejami, wszelkimi tłuszczami i tworzywami sztucznymi, w związku z czym konieczne jest podjęcie następujących środków:

- wszystkie elementy układu pomiarowego muszą być oczyszczone i odtuszczone.

Przetworniki APC(R)-2000ALW Safety występują w wersji przystosowanej do pomiaru tlenu. Na życzenie użytkownika wystawiane jest świadectwo mycia (→ 16.9.7) potwierdzające możliwość zastosowania przetworników ciśnienia i różnicy ciśnień w instalacjach tlenowych, a wnętrza głowic pomiarowych wypełnione są chemicznie bierną cieczą.

9.8. Zastosowania wodorowe

W przypadku aplikacji, w których medium procesowe zawiera wodór, istnieje ryzyko na przeniknięcie atomów wodoru przez metal i membranę do komory czujnika. Takie zjawisko powoduje zafałszowanie wyników pomiarów, a w niektórych przypadkach może doprowadzić do zniszczenia czujnika.

Dla tego typu aplikacji Aplisens S.A. oferuje membrany pokryte warstwą Au przeznaczone do pomiaru ciśnienia mediów zawierających wodór.

Więcej informacji w punkcie (→ 12.5) „Specyfikacja materiałów mających kontakt z procesem”.

10. Środowisko

10.1. Zakres temperatur pracy

APC(R)-2000ALW Safety. Zakres temperatur pracy	
Typ przetwornika	Temperatury pracy
APC-2000ALW Safety	- 40°C ... + 85°C
APR-2000ALW Safety	- 40°C ... + 85°C
APC(R)-2000ALW Safety z separatorami membranowymi	- 25°C ... + 85°C
APR-2000ALW Safety z przyłączem do pomiaru niskich ciśnień gazów.	- 25°C ... + 85°C
Ex	
APC-2000ALW Safety Exd	- 40°C ... + 75°C
APC(R)-2000ALW Safety Exd	- 40°C ... + 75°C
APR-2000ALW Safety Exd z separatorami membranowymi	-25°C ... + 75°C
Exi	
APC-2000ALW Safety Exi	- 40°C ... + 80°C
APR-2000ALW Safety Exi	- 40°C ... + 80°C
APC(R)-2000ALW Safety Exi z separatorami membranowymi	- 25°C ... + 80°C
APR-2000ALW Safety z przyłączem do pomiaru niskich ciśnień gazów.	- 25°C ... + 80°C
Wykonanie specjalne	Od - 50°C
* Uwaga! Przetworniki APC(R)-2000ALW Safety w wykonaniu ognioszczelnym Exd posiadają bezpiecznik termiczny rozwierający się w temperaturze $+87 \pm 2^\circ\text{C}$. Przekroczenie temperatury $+85^\circ\text{C}$ może wiązać się z trwałym rozłączeniem obwodu zasilania przetwornika i koniecznością naprawy serwisowej.	

Tabela 22. Zakres temperatur pracy.

10.2. Zakres temperatur magazynowania

APC(R)-2000ALW Safety. Zakres temperatur magazynowania	
Typ przetwornika	Temperatury magazynowania
APC-2000ALW Safety	- 40°C ... + 85°C
APR-2000ALW Safety	- 40°C ... + 85°C
APC(R)-2000ALW Safety z separatorami membranowymi	- 25°C ... + 85°C
APR-2000ALW Safety z przyłączem do pomiaru niskich ciśnień gazów.	- 40°C ... + 85°C
Ex	
APC-2000ALW Safety Exd	- 40°C ... + 75°C
APR-2000ALW Safety Exd	- 40°C ... + 75°C
APC(R)-2000ALW Safety Exd z separatorami membranowymi	- 25°C ... + 75°C
Exi	
APC-2000ALW Safety Exi	- 40°C ... + 80°C
APR-2000ALW Safety Exi	- 40°C ... + 80°C
APC(R)-2000ALW Safety Exi z separatorami membranowymi	- 25°C ... + 80°C
APR-2000ALW Safety Exi z przyłączem do pomiaru niskich ciśnień gazów	- 25°C ... + 80°C
Wykonanie specjalne	Od - 50°C
* Uwaga! Przetworniki APC(R)-2000ALW Safety w wykonaniu ognioszczelnym Exd posiadają bezpiecznik termiczny rozwierający się w temperaturze $+87 \pm 2^\circ\text{C}$. Przekroczenie temperatury $+85^\circ\text{C}$ może wiązać się z trwałym rozłączeniem obwodu zasilania przetwornika i koniecznością naprawy serwisowej.	

Tabela 23. Zakres temperatur magazynowania.

10.3. Stopień zabezpieczenia IP

APC(R)-2000ALW Safety. Stopień zabezpieczenia IP	
Typ przetwornika	IP
APC-2000ALW Safety	IP66 IP67 wykonanie specjalne
APR-2000ALW Safety	IP66 IP67 wykonanie specjalne
APC(R)-2000ALW Safety z separatorami membranowymi	IP66 IP67 wykonanie specjalne
APR-2000ALW Safety z przyłączem do pomiaru niskich ciśnień gazów.	IP66

Tabela 24. Stopień zabezpieczenia IP.

10.4. Klasa klimatyczna

APC(R)-2000ALW Safety. Klasa klimatyczna	
Podstawa badania, tytuł normy	Warunki
EN 60068-2-2:2007, p.3.7 DNV, Suche gorąco	Test B, T = +70°C, RH = max 55%
EN 60068-2-1:2007, p.3.9 DNV, Zimno	Test A, T = -25°C
EN 60068-2-30:2008, p.3.8 DNV, Wilgotne gorąco cykliczne	Test Db, (T = +55°C, RH = min 95%, 24h) x 2 cykle
EN 60068-2-52:2001, p.3.10 DNV, Mgła solna cykliczna (roztwór chlorku sodu)	Test Kb (spryskiwanie 2h, T = +25°C, przechowywanie 7 dni, T = +40°C, RH = 93%) x 4 cykle, razem 28 dni

Tabela 25. Klasa klimatyczna.

10.5. Odporność na wibracje i udary

APC(R)-2000ALW Safety. Odporność na wibracje i udary.			
Rodzaj zaburzenia	Norma	Rodzaj obudowy	Parametry narażeń
Udary	EN 60068-2-27	Stal kwasoodporna	20 g/10 ms; 18 udarów (po 3 na każdy kierunek osi)
		AL	50 g/10 ms; 600 udarów (po 100 na każdy kierunek osi)
Wibracje sinusoidalne	EN 60068-2-6, próba Fc	Stal kwasoodporna	±15 mm, 10 ... 60Hz ±20 m/s ² , 60 ... 1000Hz
		AL	±35 mm, 10 ... 60Hz ±50 m/s ² , 60 ... 1000Hz

Tabela 26. Odporność na wibracje i udary.

10.6. Kompatybilność elektromagnetyczna

Kompatybilność elektromagnetyczna wg EN 61326-1, EN 61326-2-3 dla zastosowań przemysłowych		
Rodzaj zaburzenia	Norma	Poziom
Wyładowanie elektrostatyczne (ESD)	EN 61000-4-2	kontakt ± 6 kV powietrze ± 8 kV
Promieniowane pole elektromagnetyczne	EN 61000-4-3	80 ... 1000 MHz – 10 V/m 1,4 ... 2 GHz – 3 V/m 2 ... 2,7 GHz – 1 V/m
Szybkie elektryczne stany przejściowe (burst)	EN 61000-4-4	± 2 kV, I/O
Udary (surge)	EN 61000-4-5	± 2 kV, linia – uziemienie
Zaburzenia przewodzone indukowane przez pola o częstotliwości radiowej:	EN 61000-4-6	0,15 ... 80 MHz, 3 V
Emisja	EN 55011	30 ... 1000 MHz (grupa 1, klasa A)

Tabela 27. Kompatybilność elektromagnetyczna.

11. Proces

11.1. Limity temperaturowe procesu (dotyczy temperatury elementów przetwornika)

Elementy przetwornika APC(R)-2000ALW Safety		Temperaturowe limity	
		Procesu	Medium
Separatory	1.4404 (316L) Hastelloy C 276 Teflon® Nikiel Tytan Tantal Monel	- 40°C do + 85°C - 25°C do + 85°C ²⁾	-40°C do +120°C w pomiarach bezpo- średnich.
Membrany	1.4404/1.4435 (316L) Hastelloy C 276 Nikiel Tytan Tantal Monel Teflon ¹⁾ Złoto ¹⁾		Powyżej 120°C w pomiarach odległo- ściowych.
Przyłącza procesowe	1.4404 (316L) Hastelloy C 276		
1) Warstwa napyłona na membranę ze stali 316L.			
2) APR-2000ALW Safety z przyłączem do pomiaru niskich ciśnień gazów.			

Tabela 28. Limity temperaturowe dla poszczególnych elementów przetwornika.

- Temperatura mierzonego medium nie może powodować wzrostu temperatury obudowy przetwornika powyżej temperatur podanych w tabeli;
- pomiar medium o temperaturze powyżej 85°C możliwy tylko przy zastosowaniu separatora, króćca z radiatorom lub rurki impulsowej;
- należy przestrzegać zakresów temperatur mierzonego medium ze względu na zastosowaną ciecz manometryczną w przyłączy procesowym. Dane na temat cieczy manometrycznych podano w punkcie (→ 14.2);
- dla aplikacji pomiarowych tlenu, należy przestrzegać wytycznych podanych w punkcie (→ 9.7) „Zastosowanie tlenowe”;
- przestrzegać zakresu temperatur dopuszczalnych dla uszczelek, podanych w punkcie (→ 11.2) „Temperaturowe zakresy pracy uszczelek”.

11.2. Temperaturowe zakresy pracy zastosowanych uszczeliek

Materiał uszczelniający	Dopuszczalne zakresy temperaturowe pracy*
NBR	- 40°C do + 85°C
HNBR	- 40°C do + 85°C
PTFE	- 40°C do + 85°C
EPDM	- 40°C do + 85°C
Silikon	- 40°C do + 85°C
FPM	- 20°C do + 85°C
Miedź	- 30°C do + 85°C
*Dopuszczalny zakres temperatury pracy zależy od konfiguracji przetwornika.	

Tabela 29. Zakresy temperaturowe dla elementów uszczelniających przetwornika.

11.3. Specyfikacja dopuszczalnych ciśnień

Maksymalna wartość ciśnienia dla przetworników APC(R)-2000ALW Safety jest uzależniona od elementu układu pomiarowego o najniższym ciśnieniu nominalnym. Odpowiednie dane są zawarte w punkcie (→ 8.5) „Zakresy pomiarowe”.

Maksymalne ciśnienie statyczne podane jest na tabliczce znamionowej przetwornika APR-2000ALW Safety. Dla aplikacji pomiarowych tlenu należy przestrzegać zaleceń oraz wartości podanych w punkcie (→ 9.7) „Zastosowania tlenowe”.

12. Konstrukcja mechaniczna

Obudowa:

wykonanie standardowe:

- lakierowana obudowa typu AL 164 wykonana z wysokociśnieniowego odlewu ze stopu aluminium AK11B1c, lub YZA1SiI2, lub ZL 102;
- obudowa ze stali kwasoodpornej: stal kwasoodporna 1.4401 (316).

Wykonanie specjalne:

- wysokociśnieniowy odlew ze stopu aluminium, lakierowany;
- stal kwasoodporna 1.4401 (316).

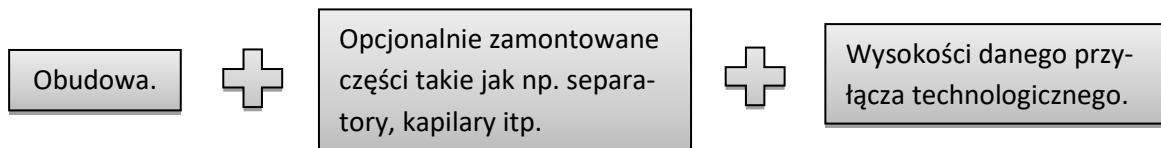
Stopień ochrony obudowy(wg PN-EN60529:2003):

- IP66;
- IP67.

Podstawowym zespołem przetwornika jest głowica pomiarowa z zainstalowaną membraną krzemową. Głowice mogą być wyposażone w różne przyłącza ciśnieniowe. We wnętrzu głowicy znajduje się „komora ciśnieniowa” wypełniona cieczą manometryczną. Od strony mierzonego medium ograniczona jest membraną separującą przyspawaną szczelnie do korpusu głowicy (przetworniki różnicy ciśnień mają po dwie membrany separujące dla wejść: „+” i „-“).

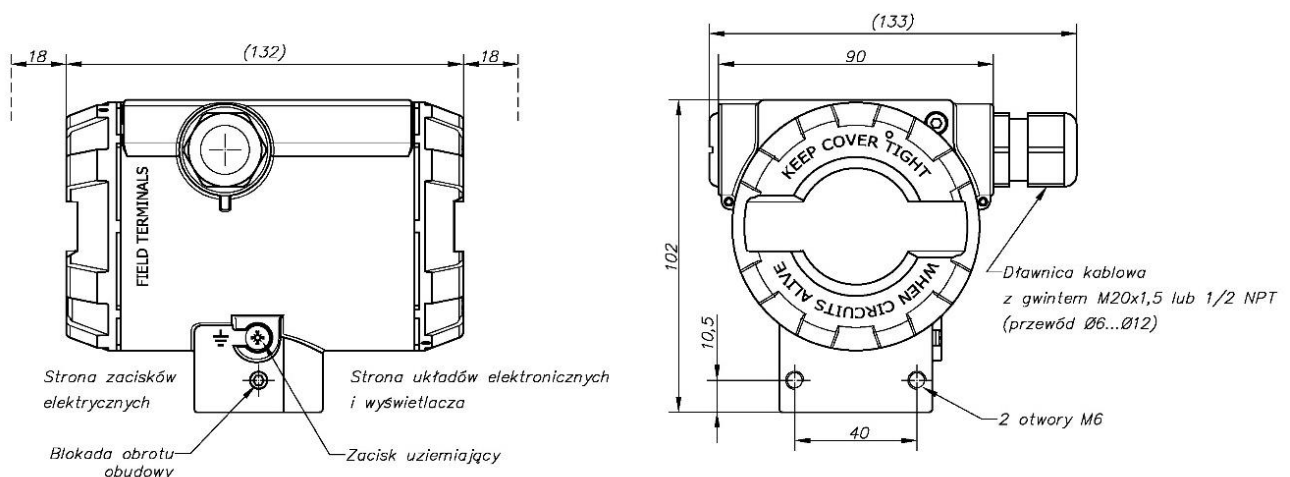
12.1. Wymiary korpusu z ciśnieniowym przyłączem procesowym

Wysokość przetwornika liczona jest jako suma wysokości następujących elementów:

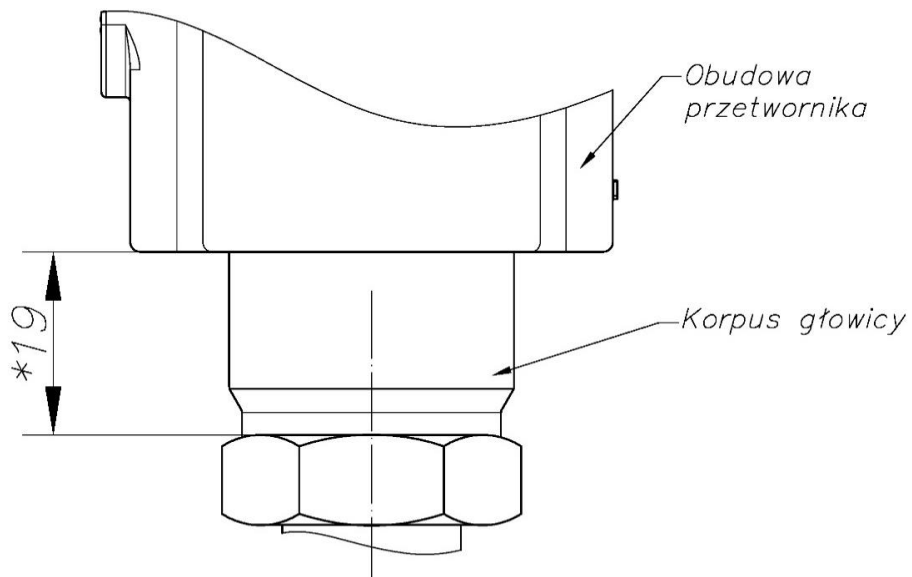


Uwaga!

W razie potrzeby należy uwzględnić odległości montażowe niezbędne do instalacji przetwornika.



Rysunek 40. Wymiary gabarytowe APC(R)-2000ALW Safety.



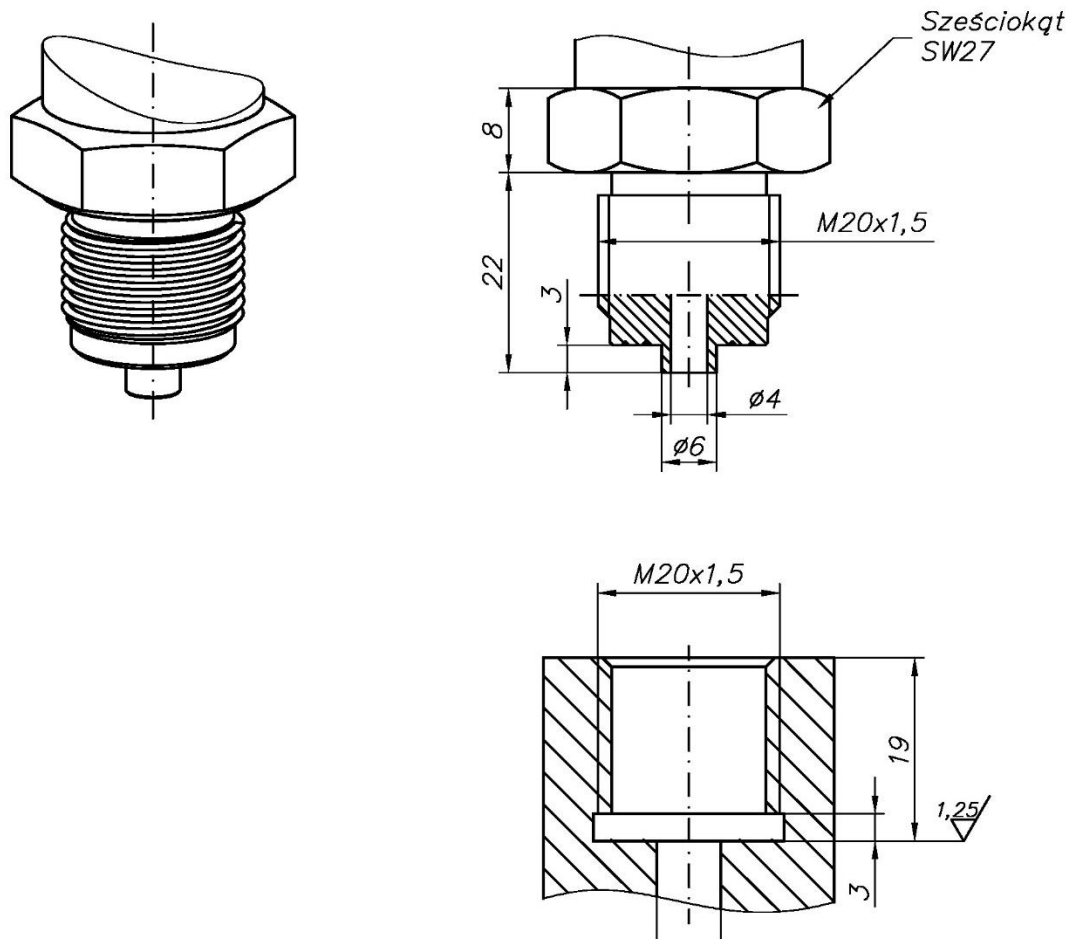
***33mm dla wykonania EXD**

Rysunek 41. Zróżnicowanie gabarytu korpusu głowicy ze względu na wersje wykonania.

12.2. Przyłącza procesowe

12.2.1. Specyfikacja przyłączy procesowych dla APC-2000ALW Safety

Typ M (M20x1,5, Ø4)



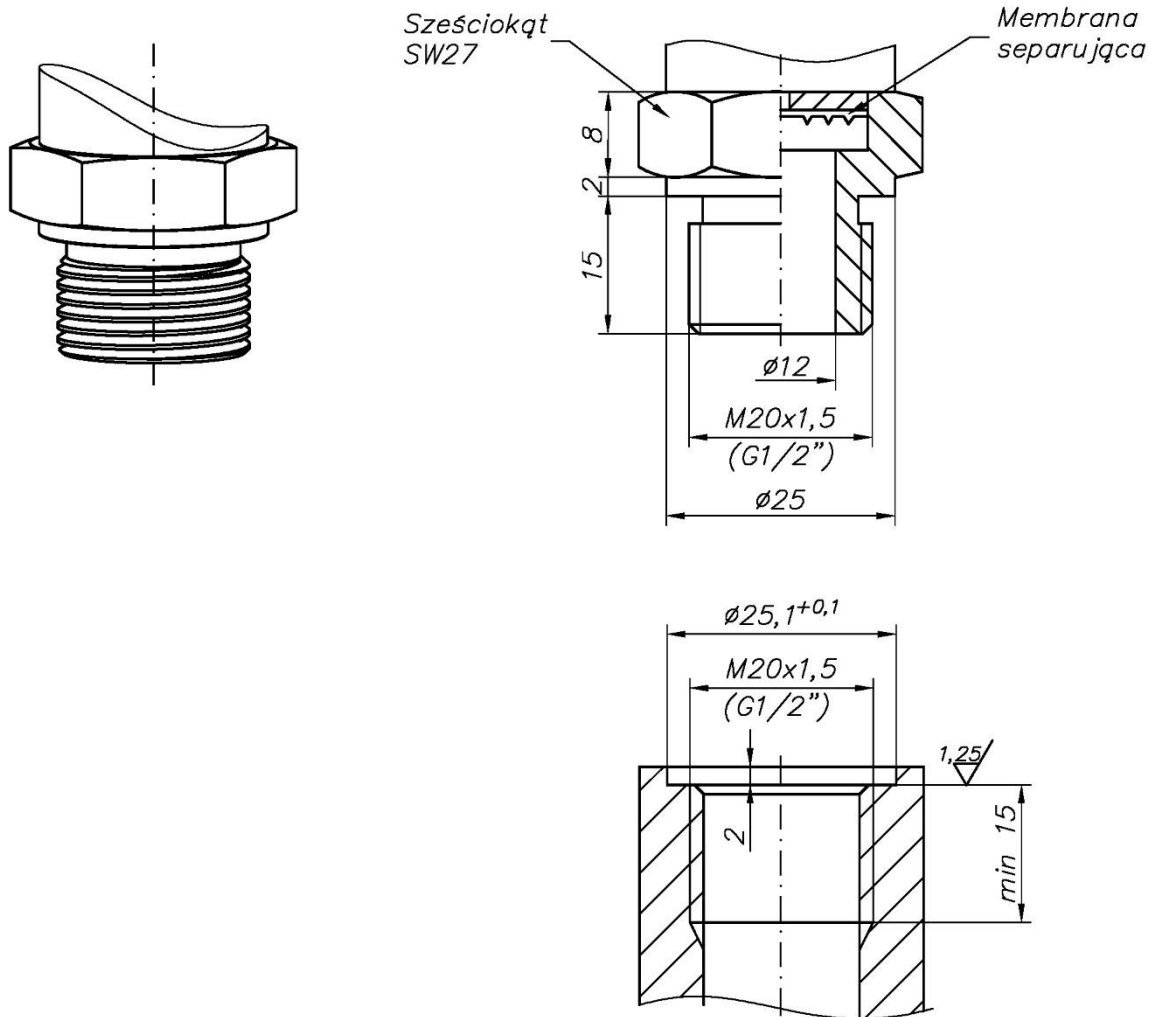
Rysunek 42. Przyłącze typu M (M20x1,5, Ø4) z gniazdem.

Materiał:

- wykonanie standardowe: stal 316L;
- wykonanie specjalne: **Au**- złocona membrana; **Tlen**- głowica przystosowana do pomiaru tlenu.

Powrót → Tabela 4. Wersje przetworników, przyłącza technologiczne.

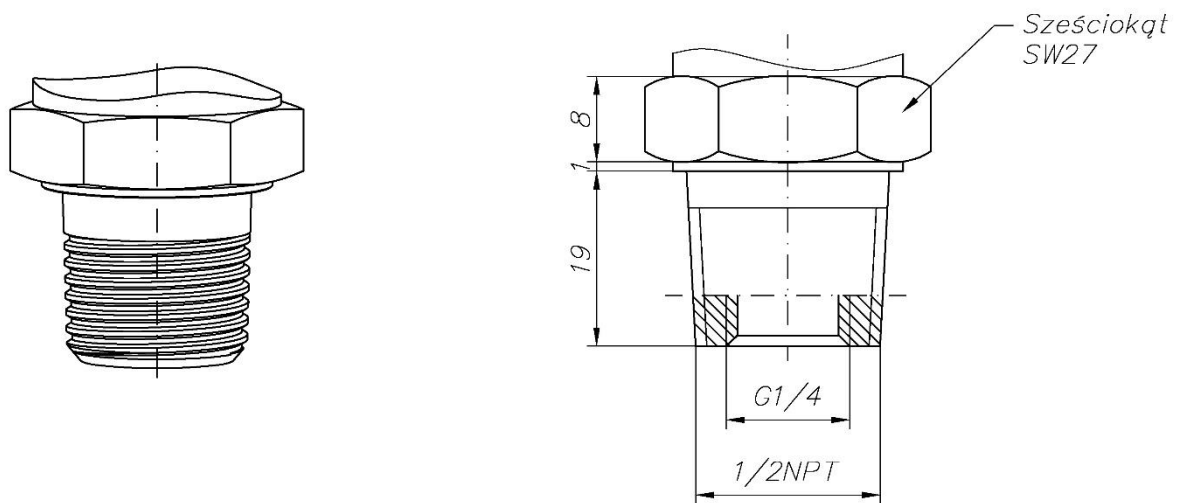
Typ P (M20x1,5, Ø12)



Rysunek 43. Przyłącze typu P (M20x1,5, Ø12) z gniazdem.

Materiał:

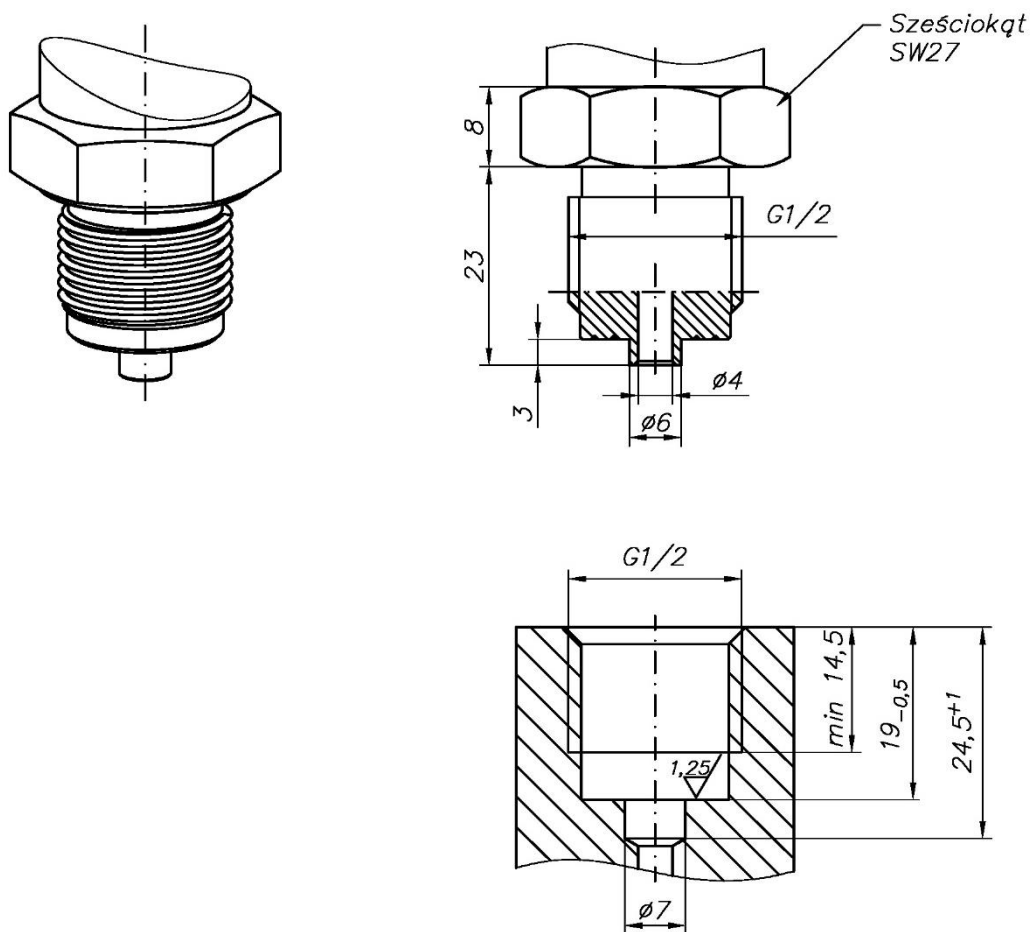
- wykonanie standardowe: stal 316L;
- wykonanie specjalne: **Hastelloy- C 276**; **Tlen**- głowica przystosowana do pomiaru tlenu.

Typ ½ NPT (zew. ½NPT, wew. G ¼")

Rysunek 44. Złącze ½ NPT (zew. ½ NPT, wew. G ¼")

Materiał:

- wykonanie standardowe: stal 316L;
- wykonanie specjalne: **Hastelloy C 276**.

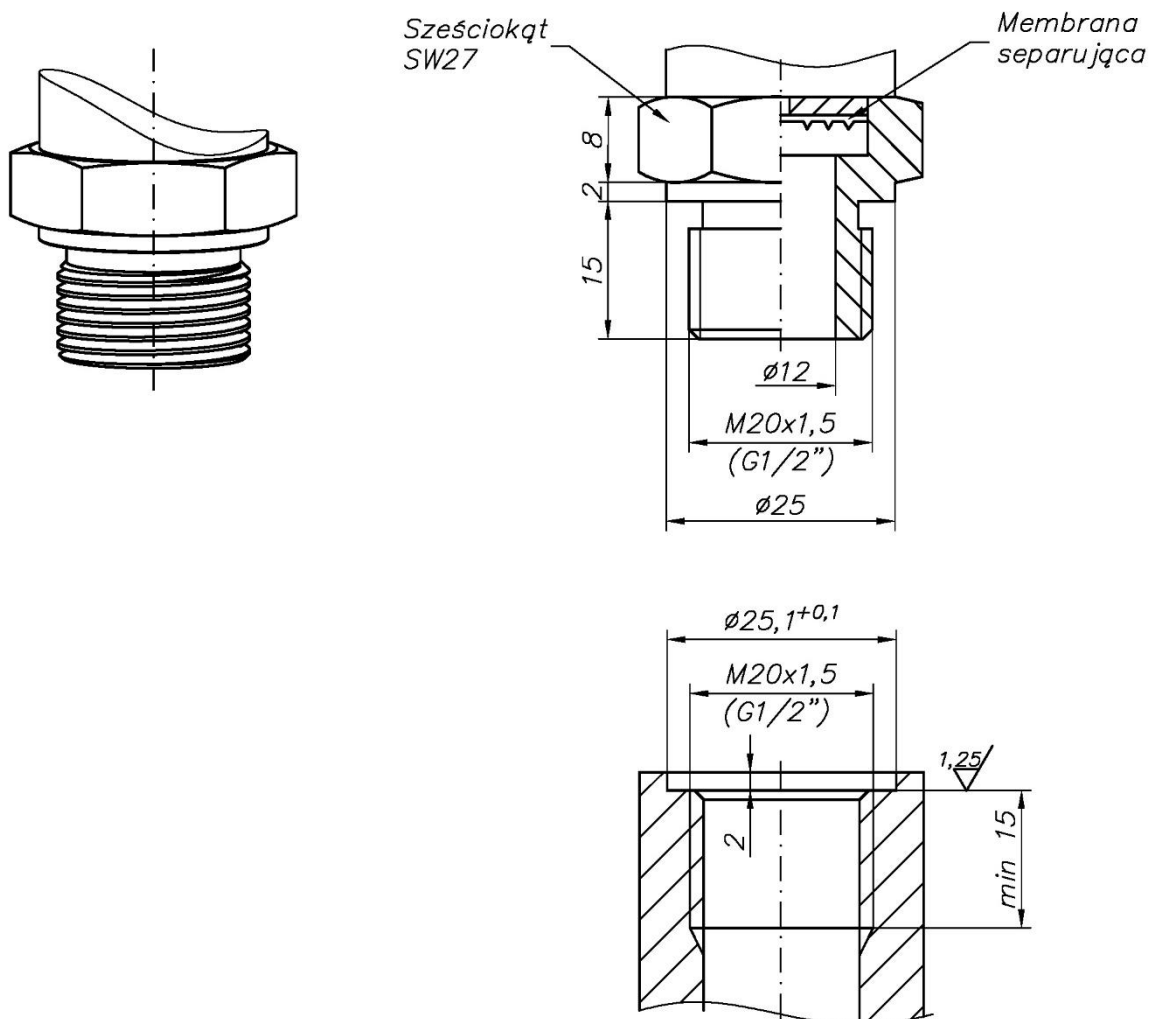
Typ G ½ (G ½", Ø4)


Rysunek 45. Przyłącze typu G ½ (G ½", Ø4) z gniazdem.

Materiał:

- wykonanie standardowe: stal 316L;
- wykonanie specjalne: **Au**- złocona membrana; **Tlen**- głowica przystosowana do pomiaru tlenu.

Typ GP (G ½, Ø12)

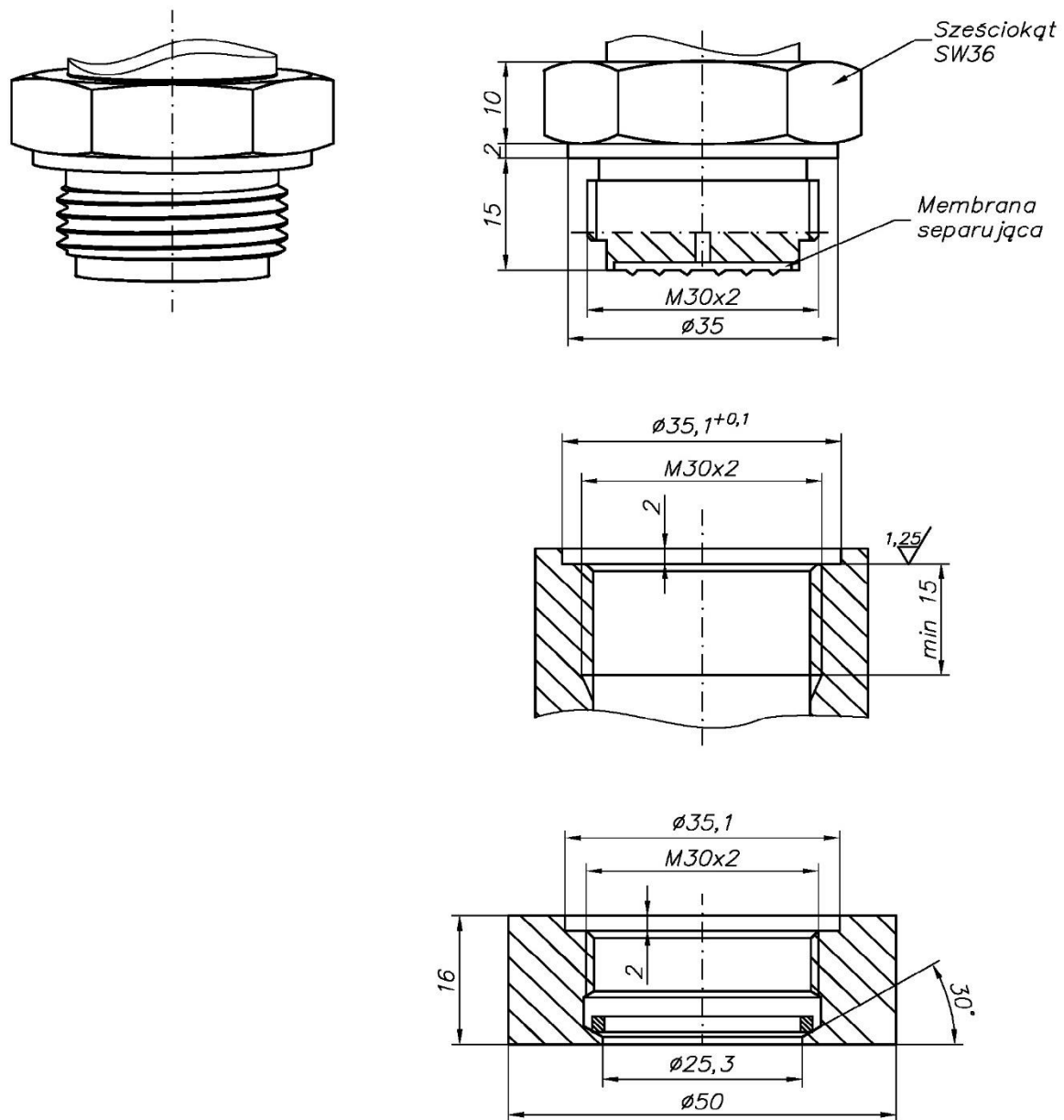


Rysunek 46. Przyłącze GP (G ½, Ø12) z gniazdem.

Materiał:

- wykonanie standardowe: stal 316L;
- wykonanie specjalne: **Hastelloy C 276**; **Tlen**- głowica przystosowana do pomiaru tlenu.

Typ CM30x2 (M30x2)

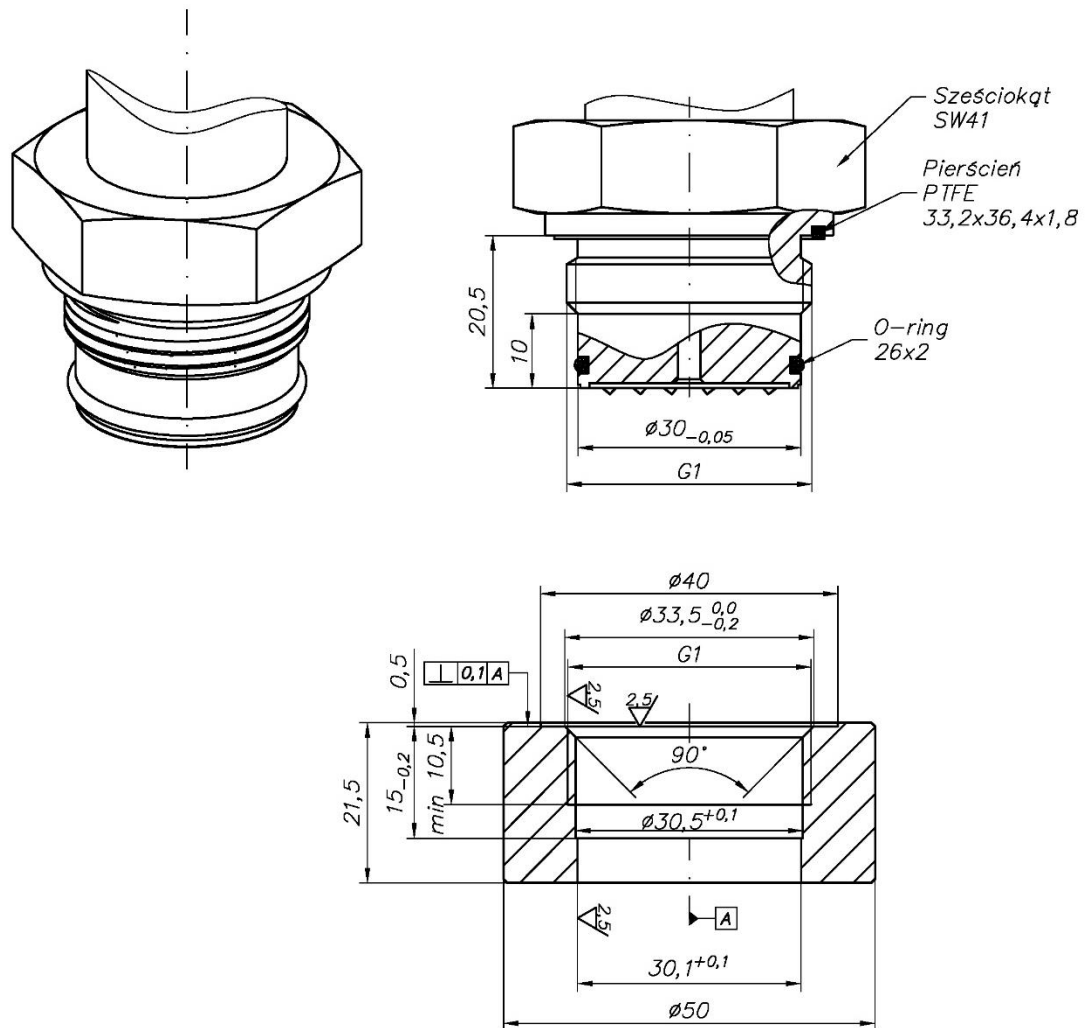


Rysunek 47. Przyłącze typu CM30x2 (M30x2) z gniazdem i pierścieniem.

Materiał:

- wykonanie standardowe: stal 316L;
- wykonanie specjalne: **Hastelloy C 276**; : **Au**- złocona membrana;
- uszczelnienie: Teflon.

Typ CG1 (G1")

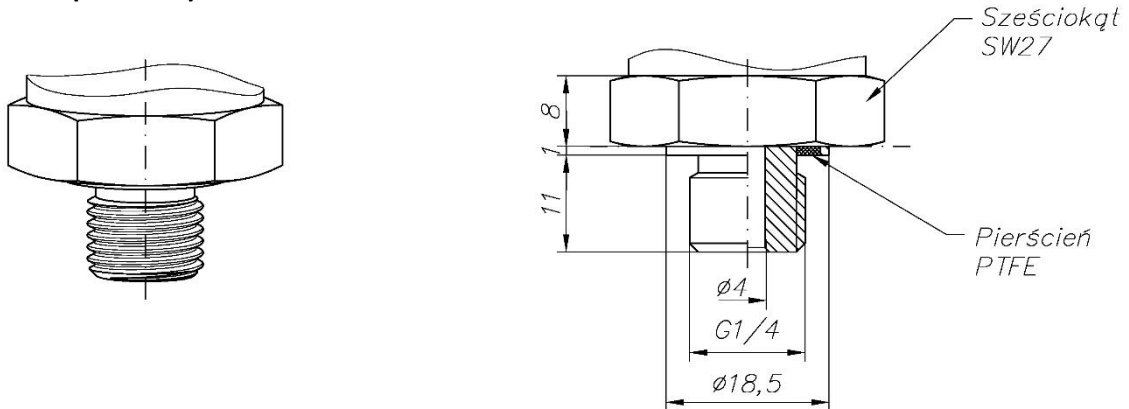


Rysunek 48. Przyłącze typu CG1 (G1") z gniazdem.

Materiał:

- wykonanie standardowe: stal 316L;
- wykonanie specjalne: : Au- złocona membrana.

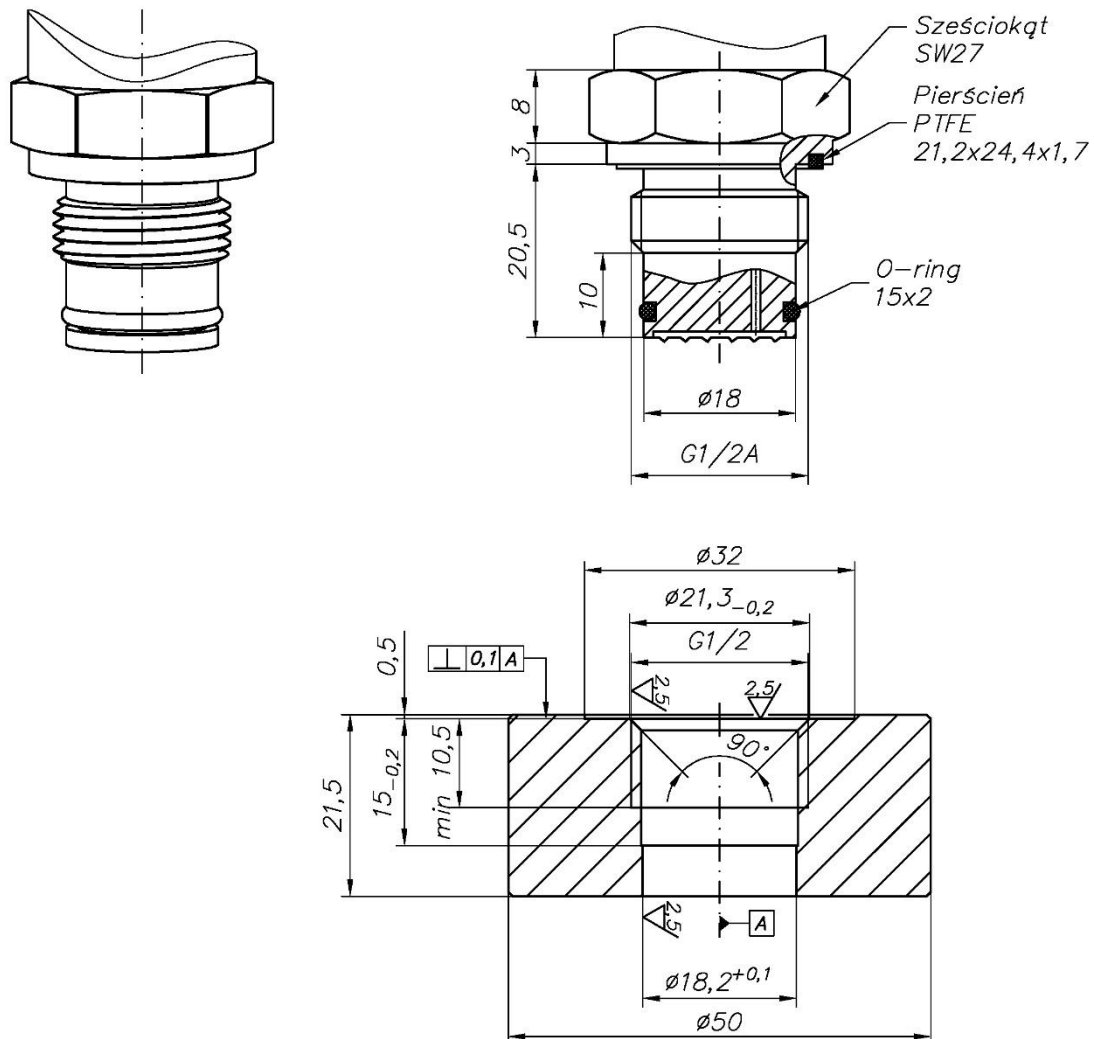
Typ G ¼ (G ¼" Ø4)



Rysunek 49. Przyłącze G ¼ (G ¼" Ø4).

Materiał - wykonanie standardowe: stal 316L.

Typ CG ½ (G ½")

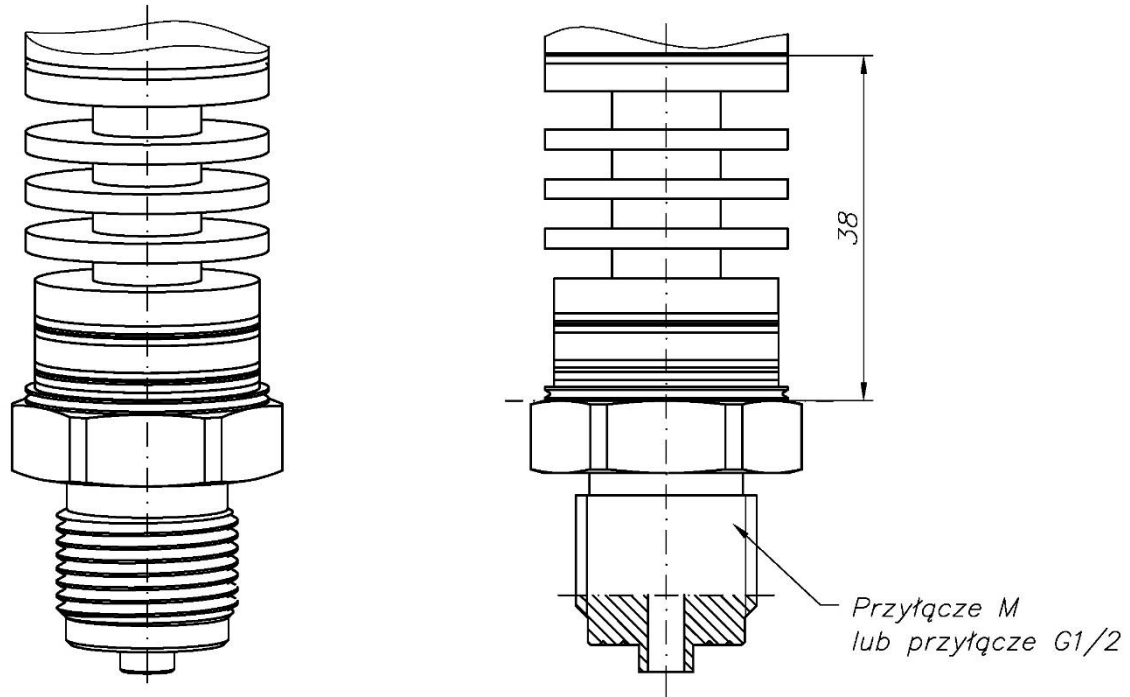


Rysunek 50. Przyłącze typu CG½ (G ½") z gniazdem.

Materiał:

- wykonanie standardowe: stal 316L;
- wykonanie specjalne: Au- złożona membrana.

Typ RM radiator z króćcem M20x1,5 / RG radiator z króćcem G ½



Rysunek 51. Radiator z przyłączem typu M20x1,5 lub G ½.

Materiał - wykonanie standardowe: stal 316L.

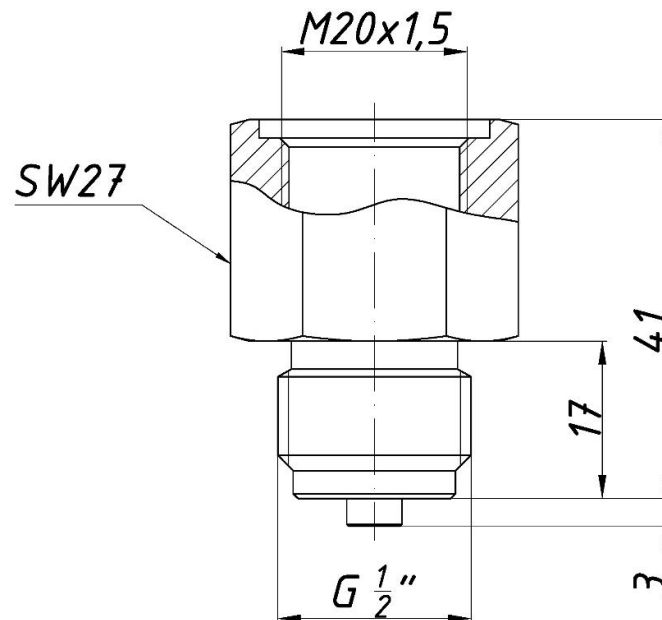
12.2.2. Redukcje

Materiał:

- Stal 316L (S)

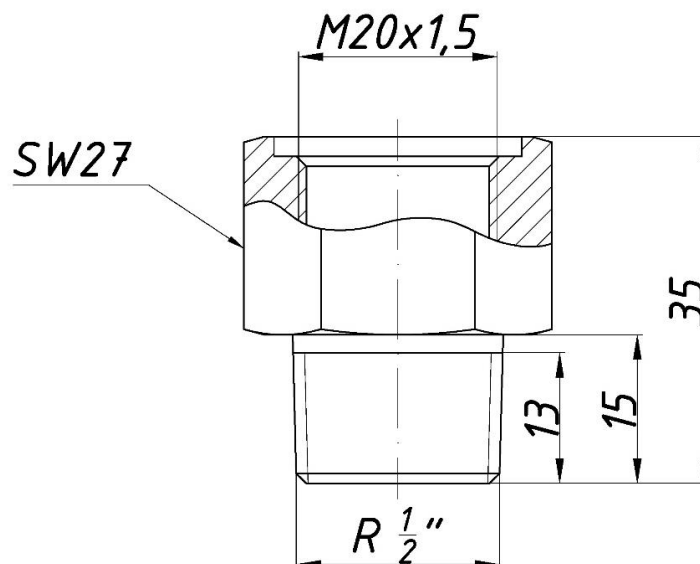
- Mosiądz (M)

- G ½"



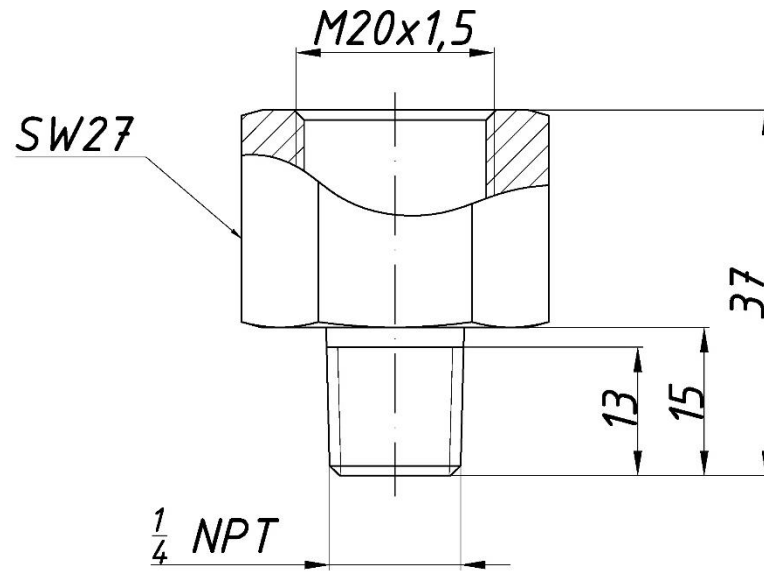
Rysunek 52. Redukcja G ½".

- R ½"



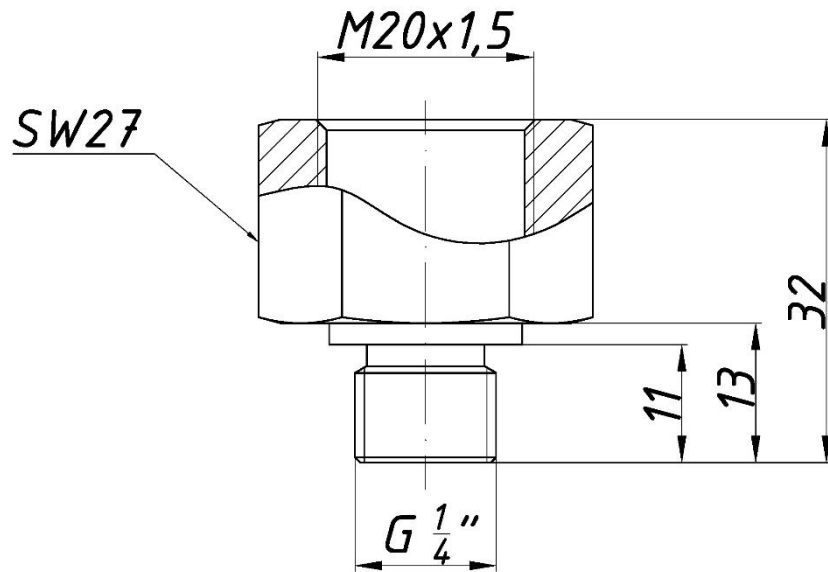
Rysunek 53. Redukcja R ½".

- ¼ NPT



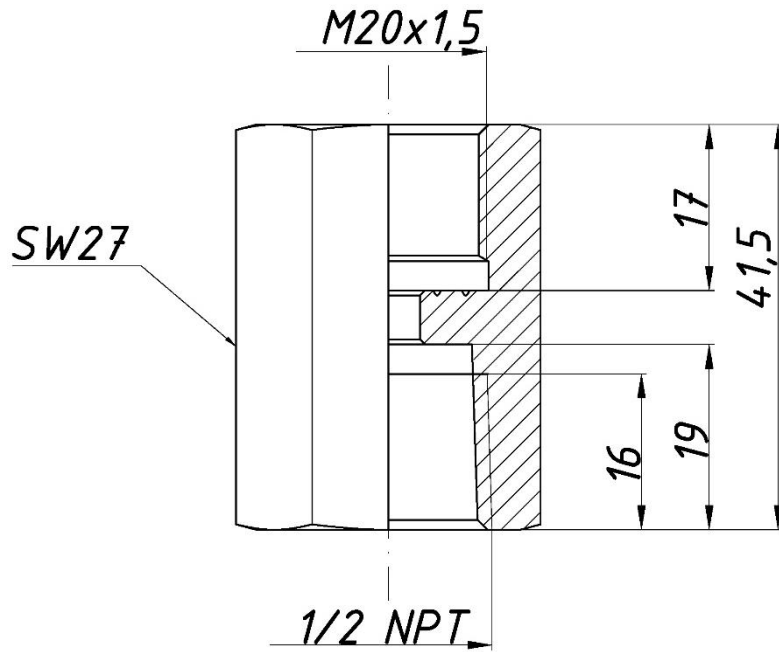
Rysunek 54. Redukcja ¼ NPT.

- G ¼"



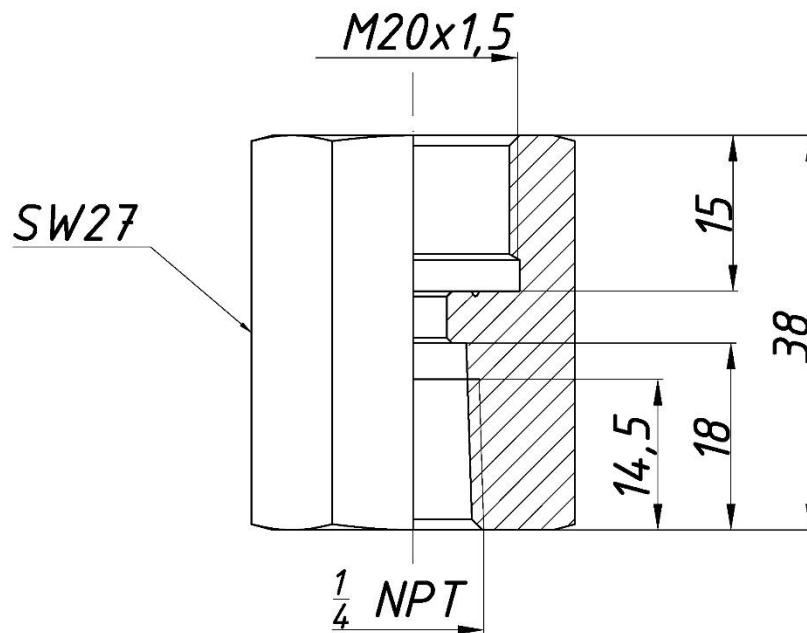
Rysunek 55. Redukcja G ¼".

- ½ NPT F



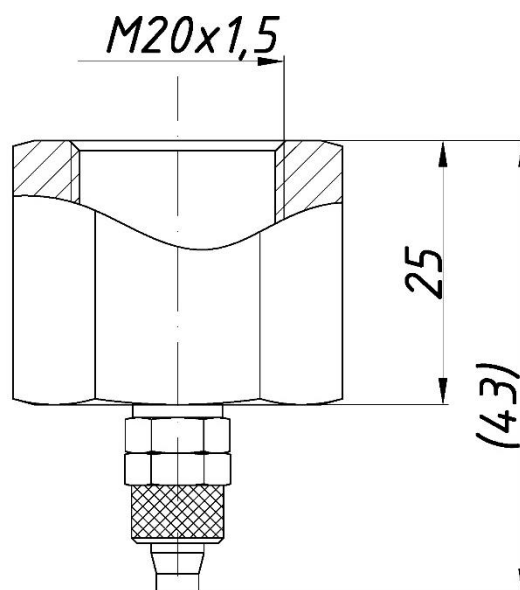
Rysunek 56. Redukcja ½ NPT F.

- ¼ NPT F



Rysunek 57. Redukcja ¼ NPT F.

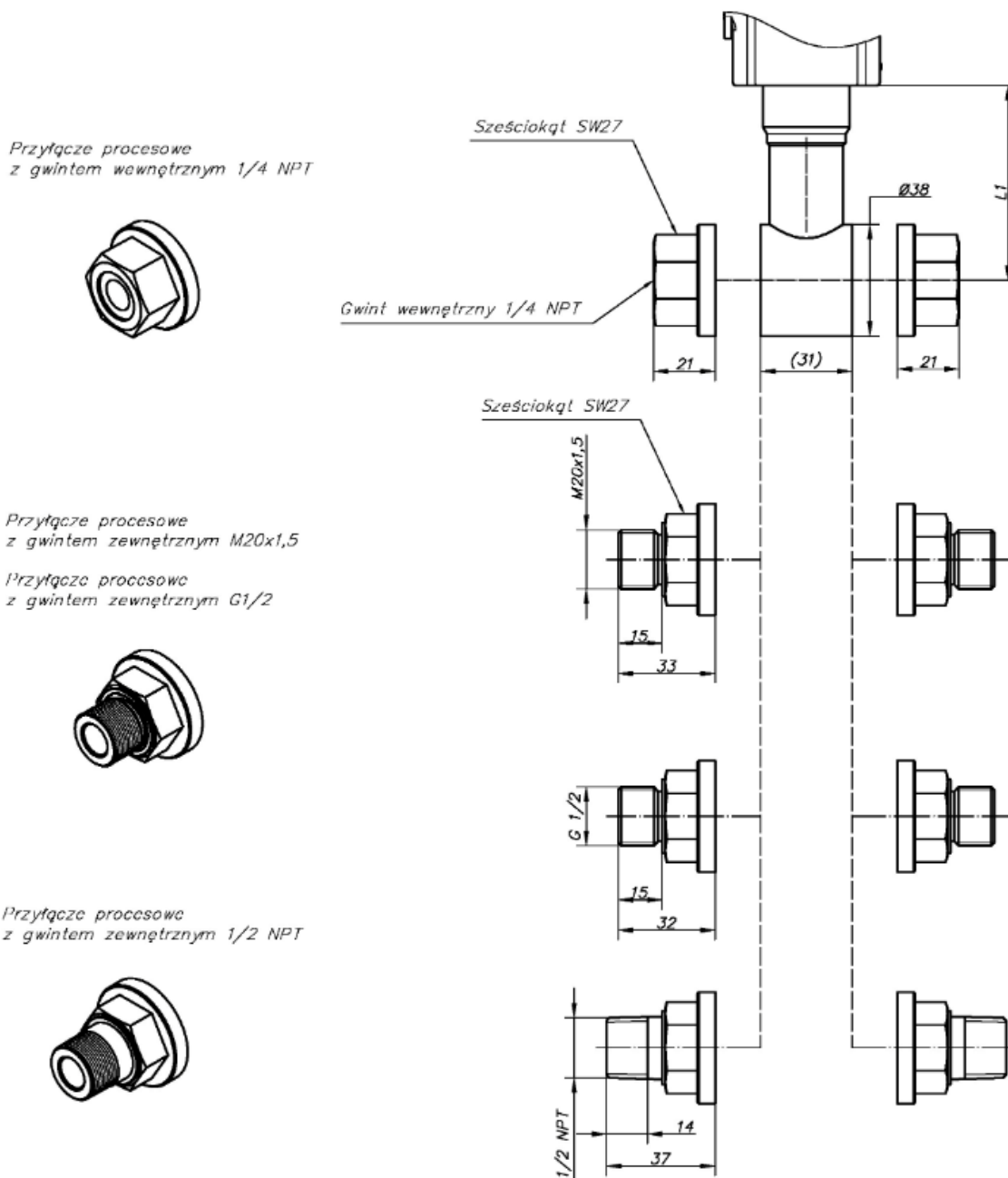
- Rurka elastyczna $\varnothing 6 \times 1$



Rysunek 58. Rurka elastyczna $\varnothing 6 \times 1$.

12.2.3. Specyfikacja przyłączy procesowych dla APR-2000ALW Safety

Typ P



Rysunek 59. Przyłącza typu P dla APR-2000ALW Safety.

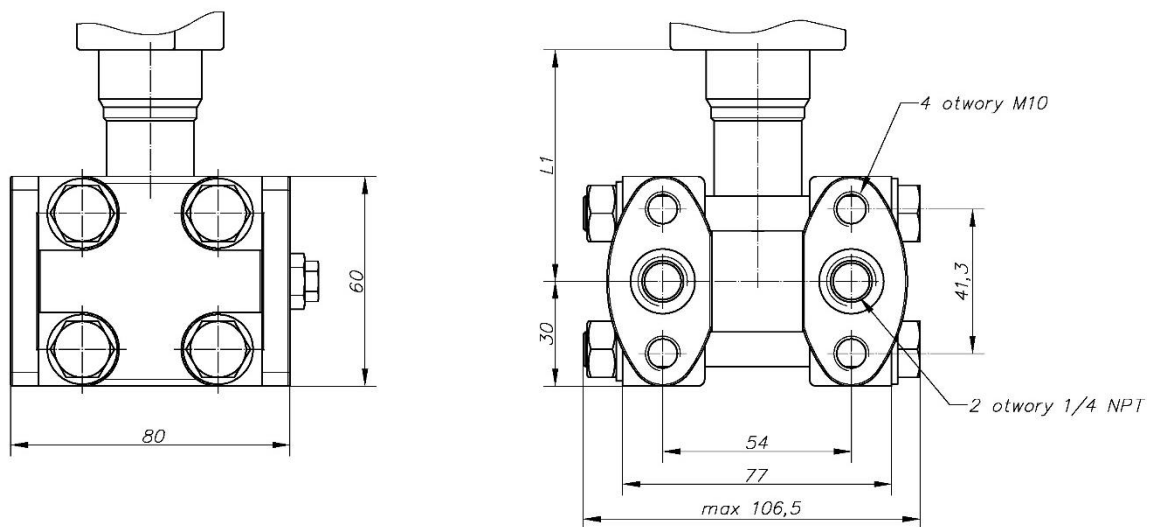
*Wymiar L1 ze względu na różne wartości uzależnione od wykonania przedstawiono w [Tabela 30.](#)

Materiał:

- wykonanie standardowe: stal 316L;
- wykonanie specjalne: Au.

Powrót [→ Tabela 4. Wersje przetworników, przyłącza technologiczne.](#)

Typ C

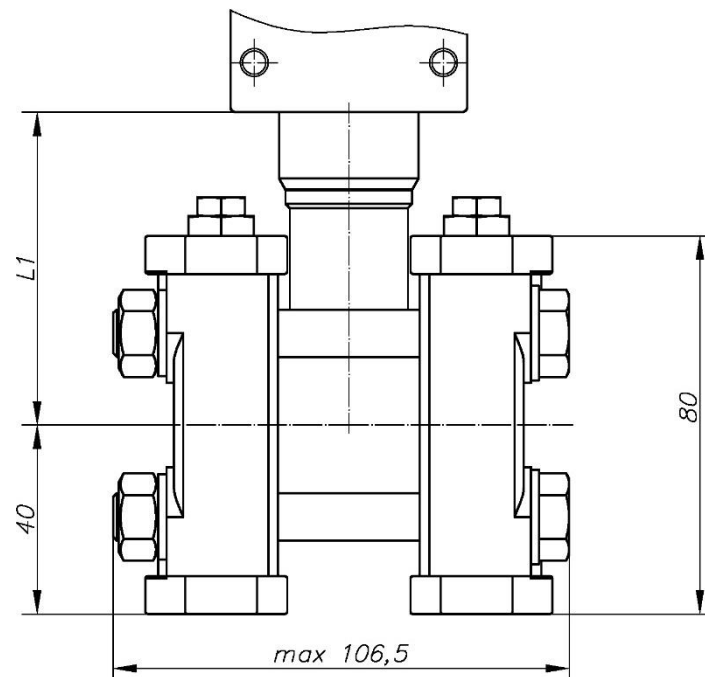
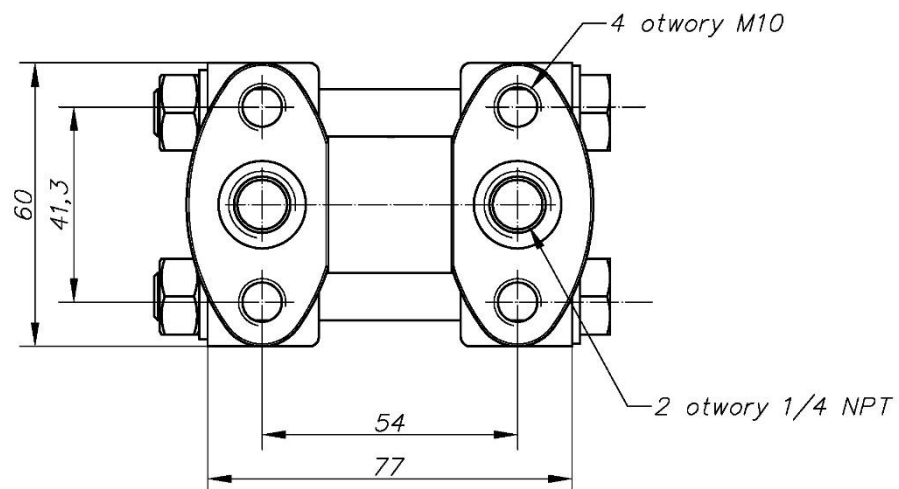


Rysunek 60. Wymiary gabarytowe przyłącza typu C.

*wymiar L1 ze względu na różne wartości uzależnione od wykonania przedstawiono w [Tabela 30.](#)

Materiał - wykonanie standardowe: stal 316L;

Typ CH



Rysunek 61. Wymiary gabarytowe przyłącza typu CH.

*Wymiar L1 ze względu na różne wartości uzależnione od wykonania przedstawiono w →Tabela 30.

Materiał - wykonanie standardowe: stal 316L;

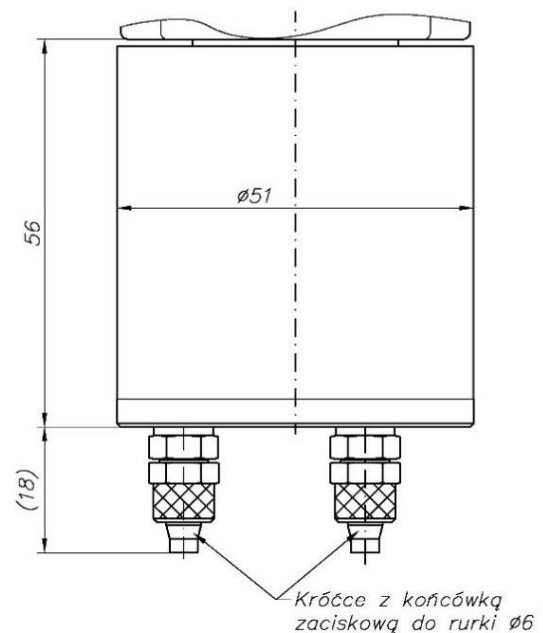
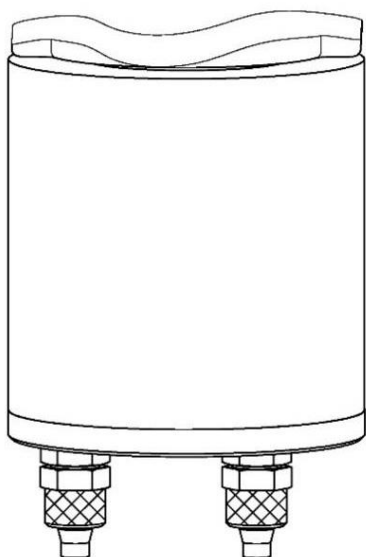
Przyłącze	Wymiar	Wykonanie standardowe	Wykonanie Exd	Wykonanie HS	Wykonanie HS Exd
C	L1 [mm]	66,5	80,5	78,5	92,5
CH					
Obustronne przyłącze procesowe: P (M20x1,5) G ½ ¼ NPT F ½ NPT M					

Tabela 30. Zróżnicowanie wysokości głowicy w zależności od rodzaju przyłącza i wykonania.



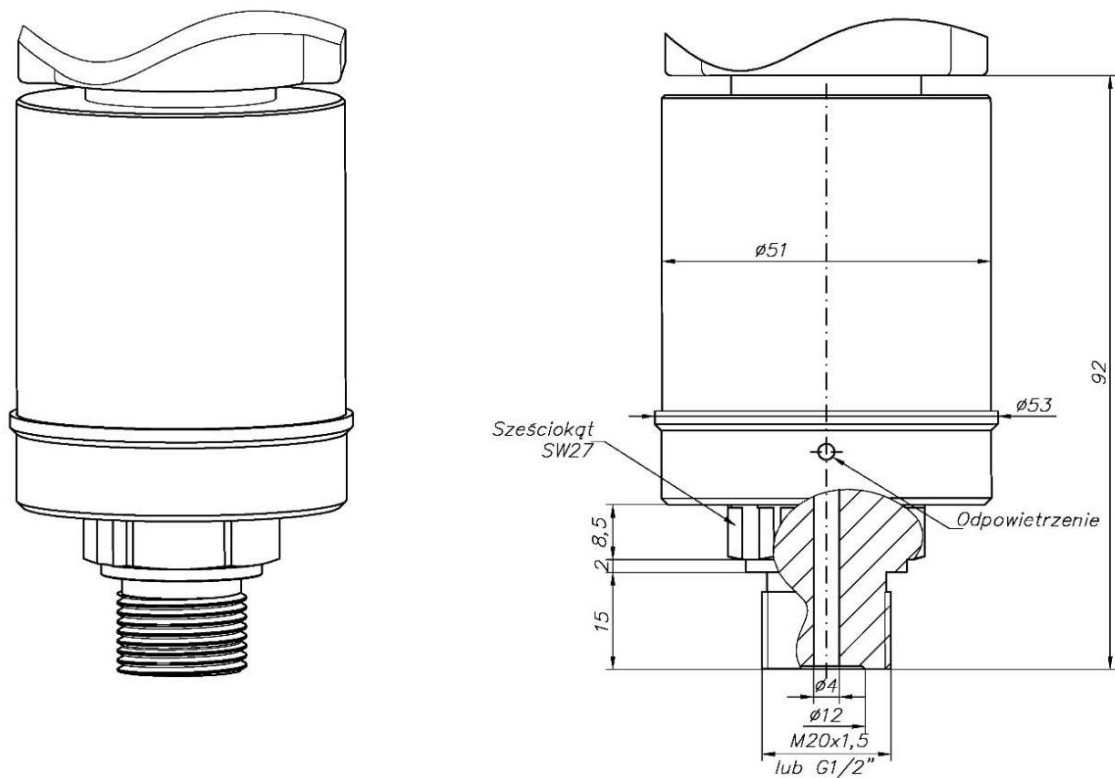
12.2.4. Przyłącza technologiczne do pomiaru niskich ciśnień gazów

PCV

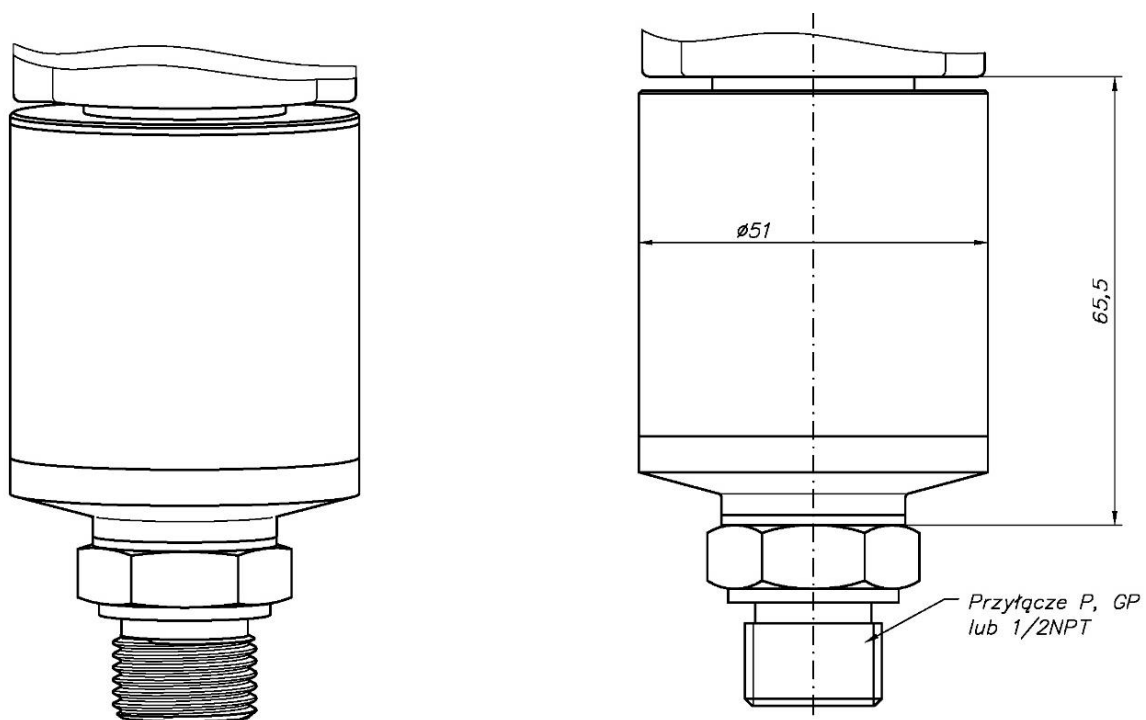


Rysunek 62. Przyłącze procesowe typ PCV.

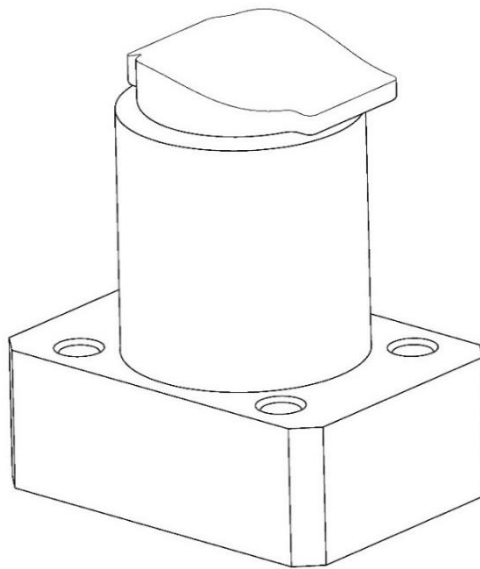
Powrót → Tabela 4. Wersje przetworników, przyłącza technologiczne.

P GP

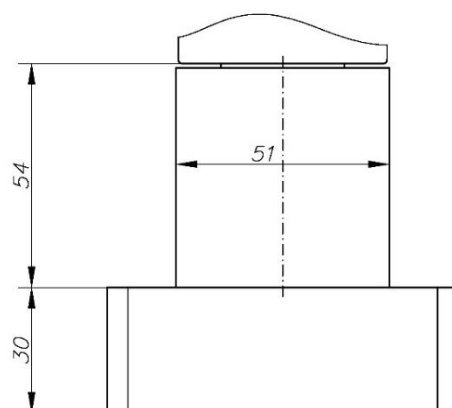
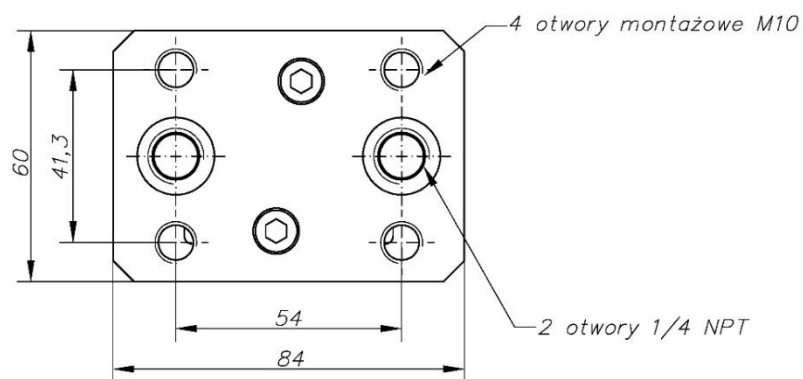
Rysunek 63. Przyłącze procesowe P lub GP do pomiaru niskich ciśnień gazów.

HS

Rysunek 64. Przyłącze procesowe HS.

Adapter do zaworu blokowego ¼ NPT

Rysunek 65. Adapter do zaworu blokowego ¼ NPT do pomiaru niskich ciśnień gazów, widok w izometrii.

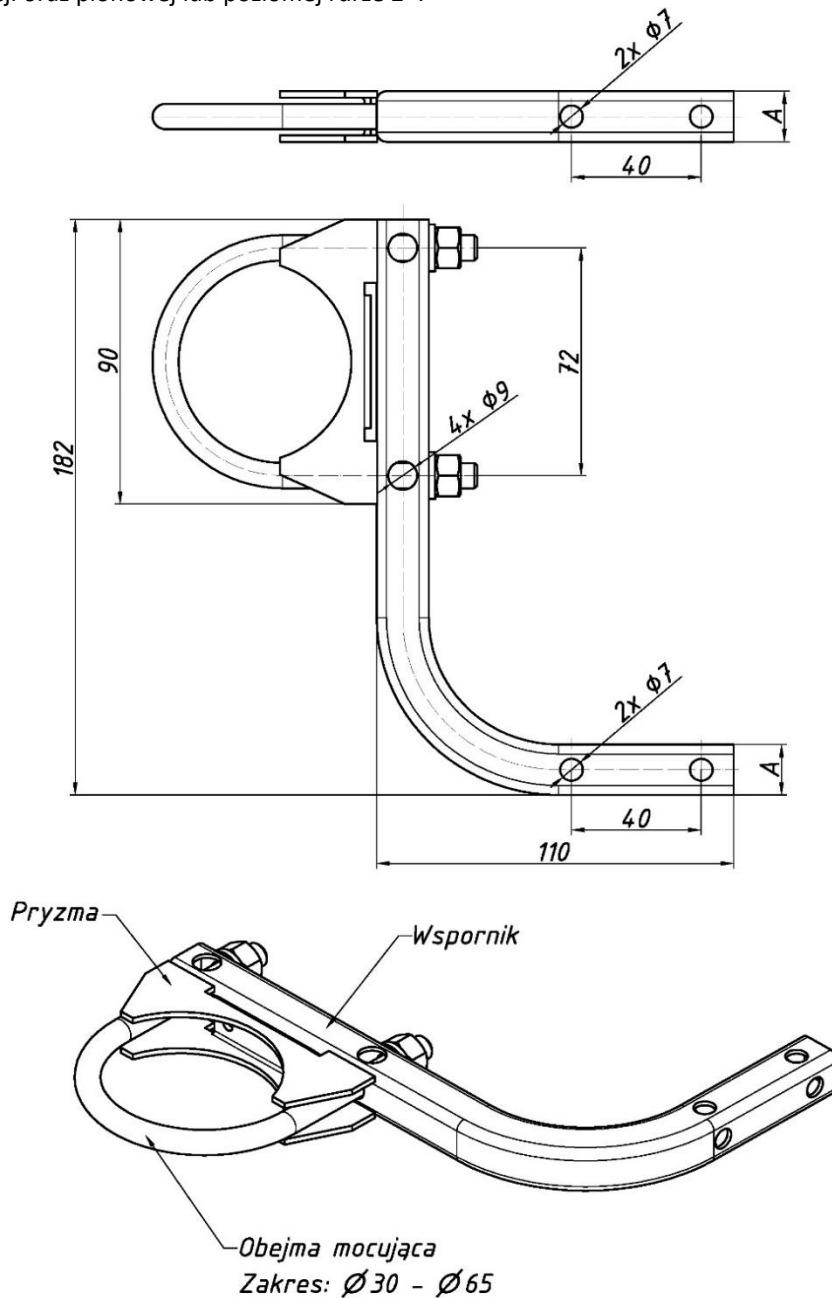


Rysunek 66. Adapter do zaworu blokowego ¼ NPT do pomiaru niskich ciśnień gazów- gabaryty.

12.3. Specyfikacja uchwytów montażowych

Uchwyt "AL" dla przetworników APC-2000ALW Safety.

Uniwersalny uchwyt do przetworników APC-2000ALW Safety umożliwia montaż w dowolnej pozycji na konstrukcji oraz pionowej lub poziomej rurze 2".

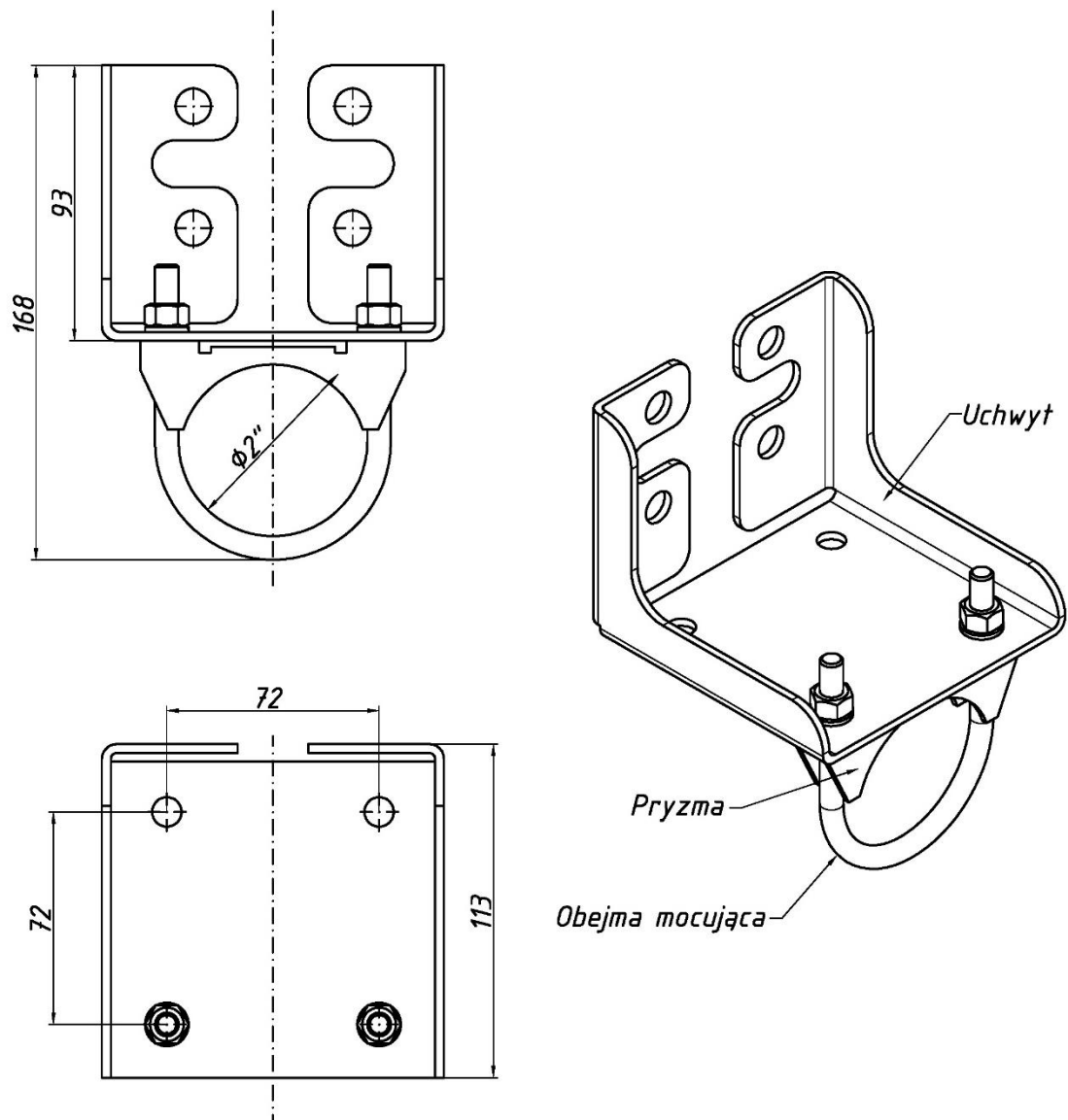


A= 16 Uchwyt AL (ocynkowany)
A= 15 Uchwyt AL (stal nierdzewna)

Rysunek 67. Gabaryty uchwytu montażowego "AL" w wersji ocynkowanej i ze stali nierdzewnej.

Uchwyt C-2 dla przetworników APR-2000ALW Safety

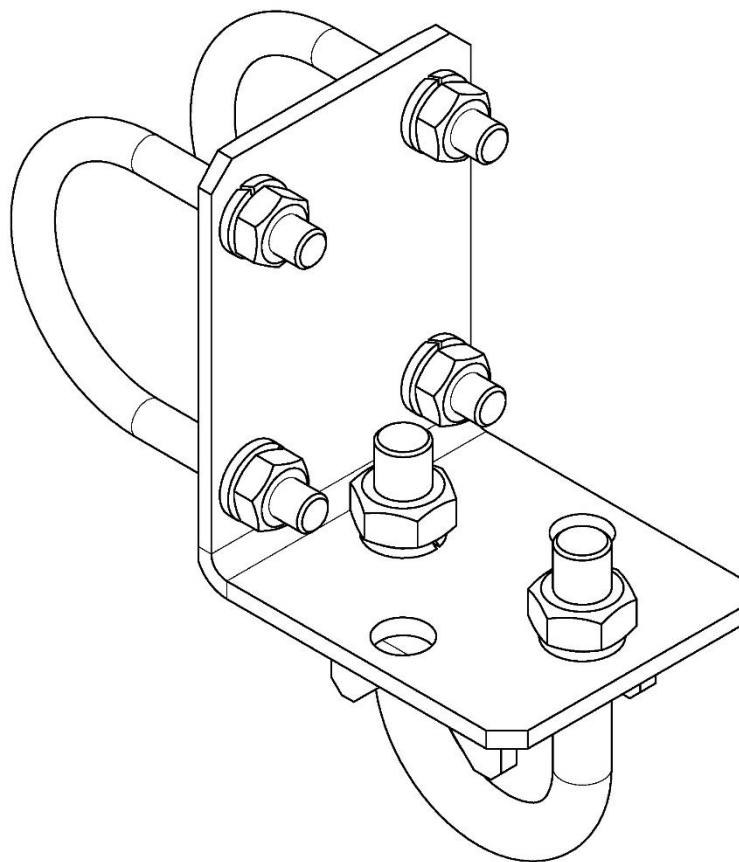
Uchwyt do mocowania przetworników różnicy ciśnień z przyłączem typu C do rury 2" lub ściany.



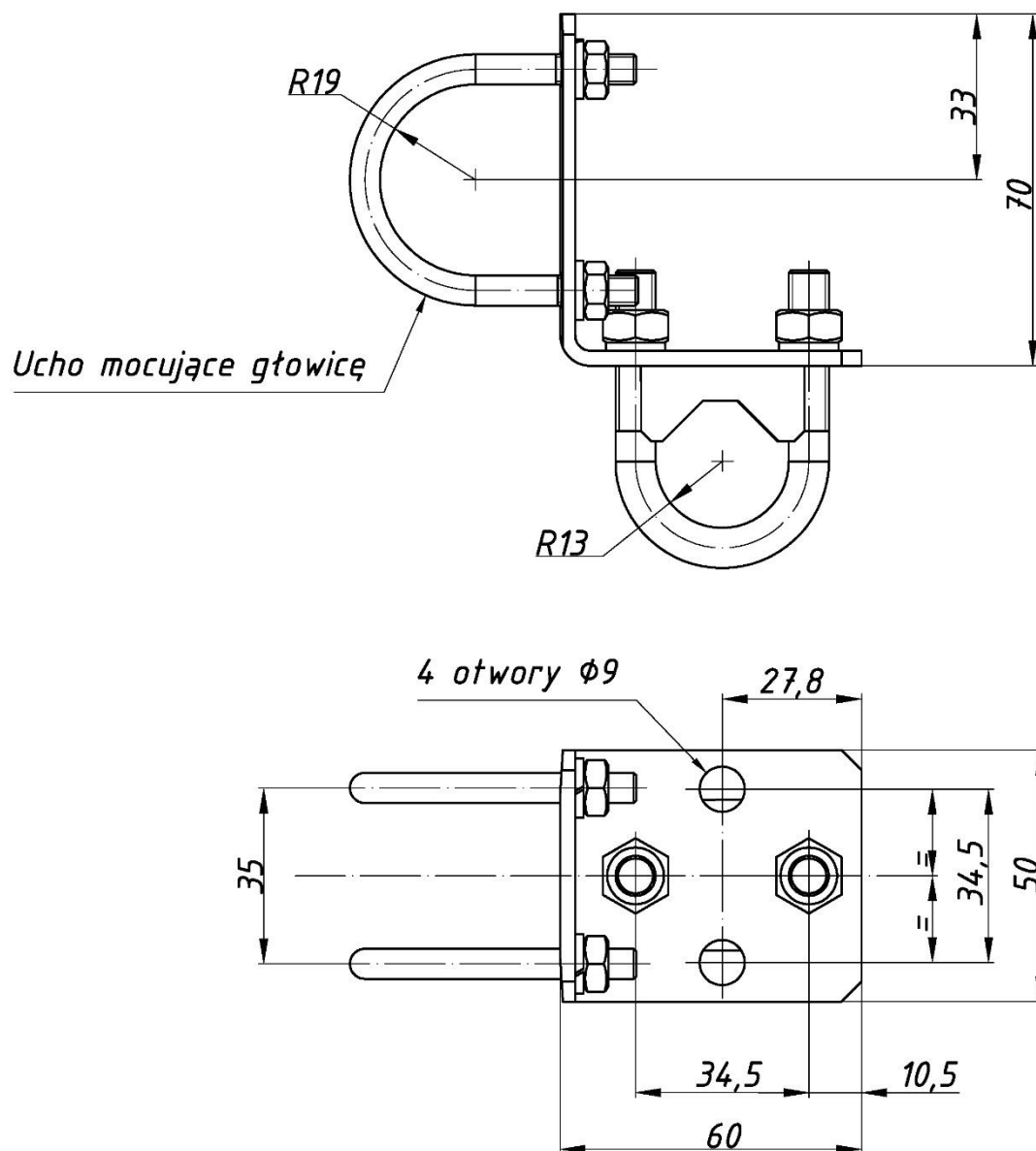
Rysunek 68. Uchwyt montażowy C-2 dla przetworników APR-2000ALW Safety.

Uchwyt $\varnothing 25$ dla przetworników APR-2000ALW Safety.

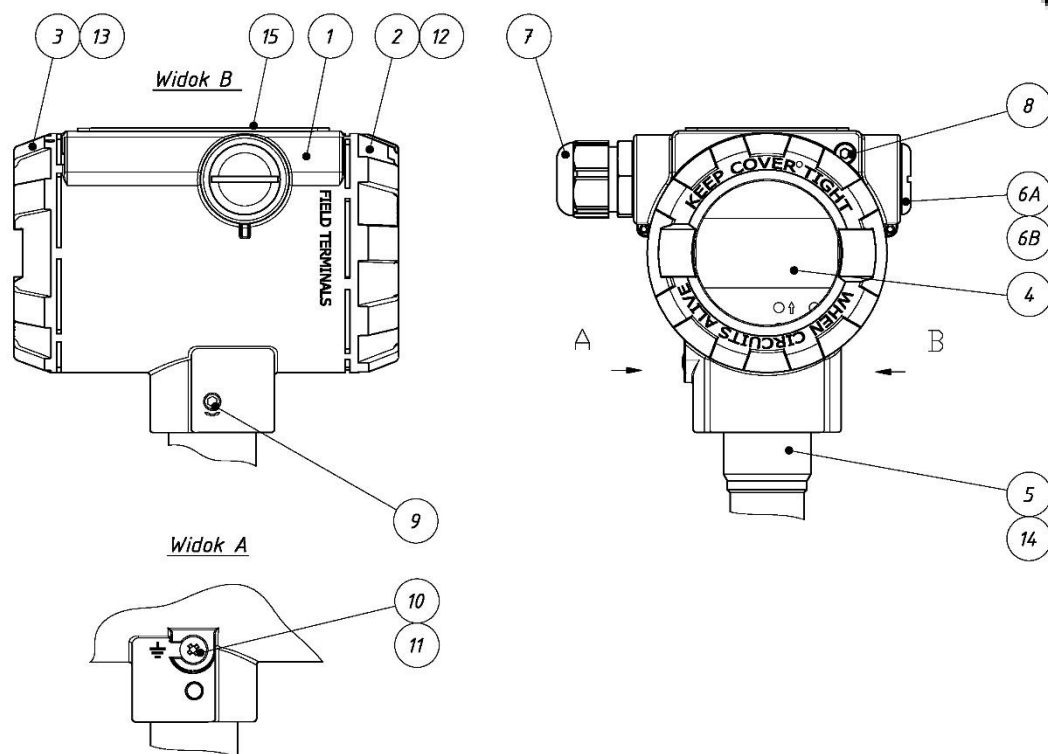
Zestaw do mocowania przetworników różnicy ciśnień APR-2000ALW Safety z króćcem typu P na pionowej lub poziomej rurze $\varnothing 25$.



Rysunek 69. Uchwyt montażowy $\varnothing 25$ widok w izometrii.

Rysunek 70. Uchwyt montażowy $\phi 25$ - gabaryty.

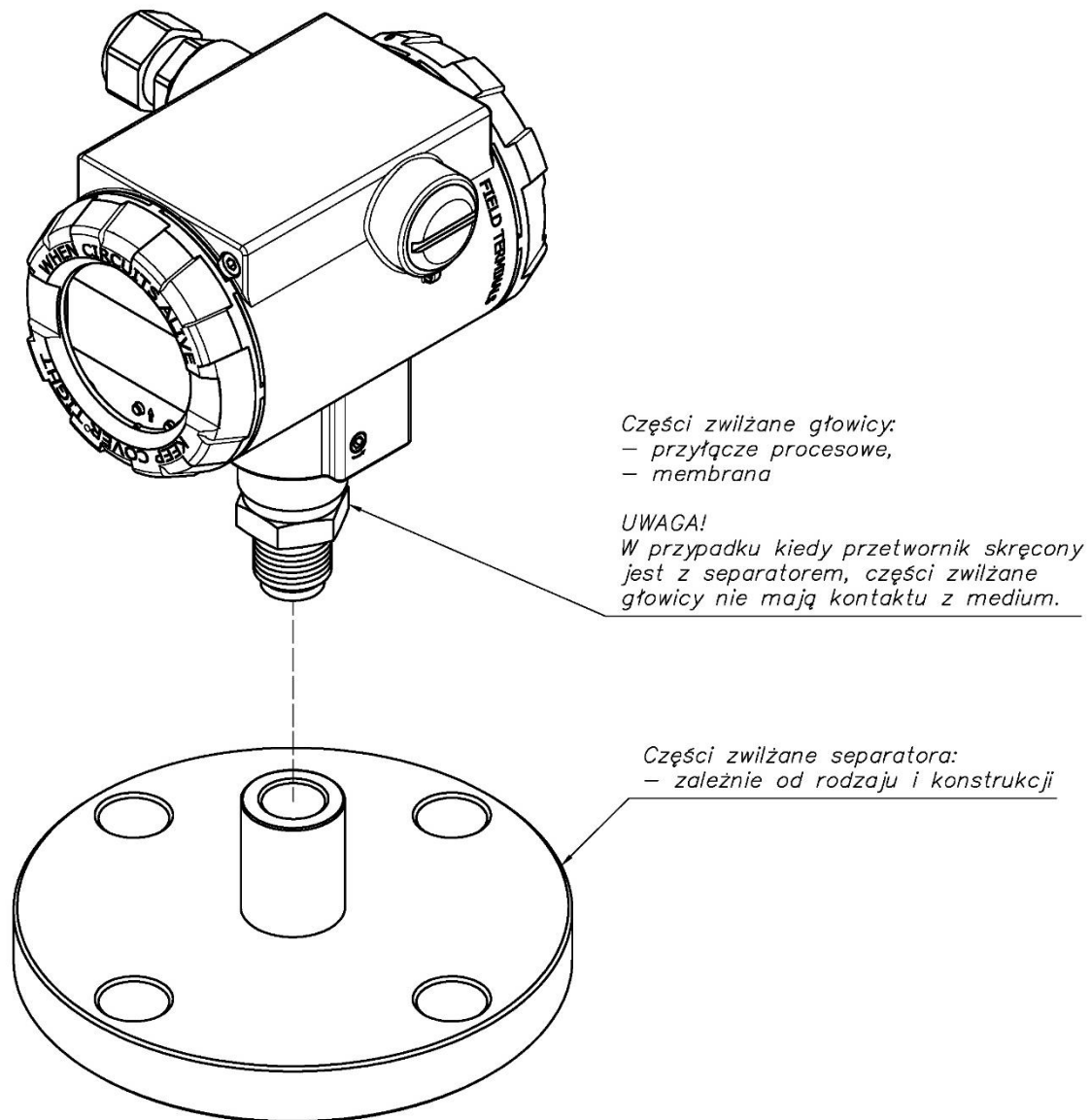
12.4. Specyfikacja materiałów niemających kontaktu z procesem



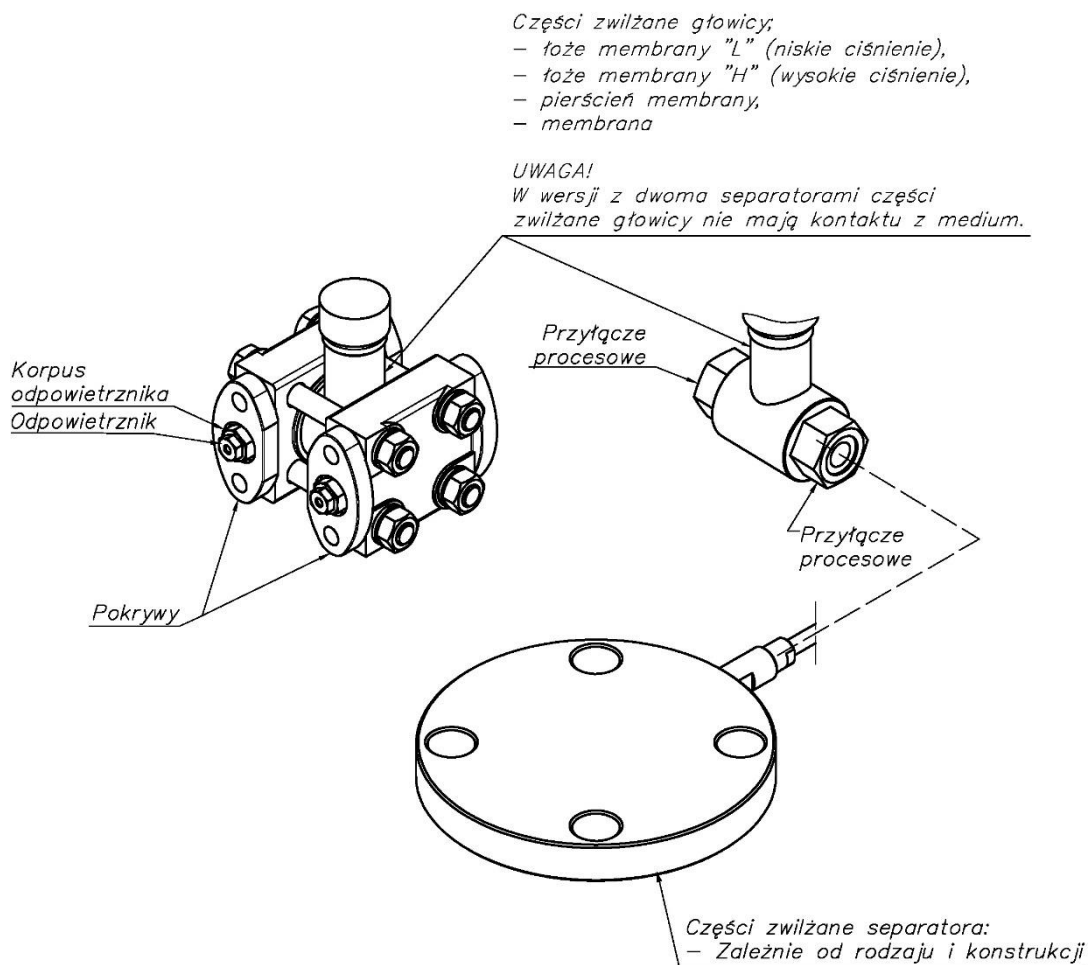
Rysunek 71. Specyfikacja materiałów niemających kontaktu z procesem.

1. Obudowa przetwornika.
2. Pokrywa pełna.
3. Pokrywa z oknem.
4. Szybka.
5. Korpus głowicy.
6. A. Zaślepka.
B. Korek (EXD).
7. Dławnica.
8. Śruba blokująca pokrywę.
9. Wkręt blokujący obrót obudowy.
10. Śruba uziemienia.
11. Podkładka uziemienia.
12. O-ring pokrywy pełnej.
13. O-ring pokrywy z oknem.
14. O-ring korpusu głowicy.
15. Tabliczka znamionowa.

12.5. Specyfikacja materiałów mających kontakt z procesem



Rysunek 72. Specyfikacja materiałów mających kontakt z procesem dla APC-2000ALW Safety.



Rysunek 73. Specyfikacja materiałów mających kontakt z procesem dla APR-2000ALW Safety.

13. Obsługa

13.1. Obsługa zmiany nastaw, parametryzacja, odczyty zmiennych, diagnostyka

Do zakresu czynności obsługowych przetwornika należy odczyt ustawień, zmiana nastaw, odczyty diagnostyczne. Niektóre z funkcji zmiany nastaw (parametryzacji) są dostępne w MENU lokalnym przy użyciu lokalnych przycisków. Niemal wszystkie funkcje (z wyjątkiem załączenia i wyłączenia trybu MID) są dostępne z użyciem komunikacji cyfrowej HART. Poniższa tabela opisuje funkcje dostępne w MENU lokalnym obsługiwane za pomocą lokalnych przycisków oraz funkcje dostępne z użyciem komunikacji cyfrowej HART.

APC(R)-2000ALW Safety. Obsługa zmiany nastaw, parametryzacja, odczyty zmiennych, diagnostyka		
Nr komendy HART / Funkcja	Przyciski lokalne	Komunikacja HART
CMD_0 Odczyt unikalnego identyfikatora. <i>Read unique identifier.</i>	Nie.	Tak.
CMD_1 Odczyt podstawowej zmiennej procesowej. <i>Read primary variable.</i>	Tak (LCD2).	Tak.
CMD_2 Odczyt prądu i procentuysterowania. <i>Read current and percent of range.</i>	Tak (LCD1)	Tak.
CMD_3 Odczyt prądu i 4 zmiennych PV, SV, TV, FV. <i>Read current and four dynamics variables.</i>	Tak (LCD2). Z wyjątkiem temperatury ADC.	Tak.
CMD_6 Wpis adresu wywołania. <i>Write pooling address.</i>	Nie.	Tak.
CMD_11 Odczyt unikalnego identyfikatora powiązanego z TAG. <i>Read unique identifier associated with TAG.</i>	Nie.	Tak.
CMD_12 Odczyt wiadomości. <i>Read message.</i>	Nie.	Tak.
CMD_13 Odczyt Oznacznika, Deskryptora, Daty. <i>Read Tag, Descriptor, Date.</i>	Nie.	Tak.
CMD_14 Odczyt informacji związanych z czujnikiem PV. <i>Read PV sensor information.</i>	Nie.	Tak.
CMD_15 Odczyt parametrów wyjściowych. <i>CMD_15 Read output information.</i>	Nie.	Tak.
CMD_16 Odczyt numeru instalacyjnego urządzenia. <i>Read final Assembly Number.</i>	Nie.	Tak.
CMD_17 Wpis wiadomości. <i>Write message.</i>	Nie.	Tak.
CMD_18 Wpis Oznacznika, Deskryptora, Daty. <i>Write tag, descriptor, date.</i>	Nie.	Tak.

APC(R)-2000ALW Safety. Obsługa zmiany nastaw, parametryzacja, odczyty zmiennych, diagnostyka		
Nr komendy HART / Funkcja	Przyciski lokalne	Komunikacja HART
CMD_19 Wpis numeru instalacyjnego urządzenia. <i>Write final assembly number.</i>	Nie.	Tak.
CMD_34 Wpis wartości tłumienia. <i>Write PV damping value.</i>	Tak (DAMPIN). Wartości predefiniowane 0, 2, 5, 10, 30, 60 s.	Tak. Wartość zmiennoprzecinkowa z przedziału 0 ... 30 s.
CMD_35 Wpis jednostki PV dla URV i LRV oraz wartości URV i LRV poprzez wartość. <i>Set PV unit code for upper and lower range value. Set URV and LRV by value.</i>	Tak, (SETURV → BYVALU), (SETLRV → BYVALU).	Tak.
CMD_36 Wpis zakresu nastawionego URV poprzez zadane ciśnienie. <i>Set PV upper range value.</i>	Tak (SETURV → BY-PRES).	Tak.
CMD_37 Wpis zakresu nastawionego LRV poprzez zadane ciśnienie. <i>Set PV lower range value.</i>	Tak (SETLRV → BY-PRES).	Tak.
CMD_38 Reset flagi zmiany konfiguracji. <i>Reset "configuration changed" flag.</i>	Nie.	Tak.
CMD_40 Tryb wymuszenia prądowego. <i>Enter/exit PV current mode.</i>	Nie.	Tak.
CMD_42 Reset programowy. <i>Perform master reset.</i>	Tak (RESET).	Tak.
CMD_43 Zerowanie ciśnieniowe. <i>Set PV zero.</i>	Tak (PVZERO).	Tak.
CMD_44 Wpis jednostki podstawowej. <i>Write PV unit.</i>	Tak (UNIT).	Tak.
CMD_45 Kalibracja DAC 4 mA. <i>Trim PV current DAC zero.</i>	Nie.	Tak.
CMD_46 Kalibracja DAC 20 mA. <i>Trim PV current DAC gain.</i>	Nie.	Tak.
CMD_47 Wpis funkcji transferu. <i>Write PV transfer function.</i>	Tak (TRANSF). Liniowa; pierwiastkowa; ; ; Kwadratowa; specjalna użytkownika.	Tak. Liniowa; pierwiastkowa; pierwiastkowa producenta 1; pierwiastkowa producenta 2; kwadratowa; specjalna użytkownika.
CMD_48 Odczyt dodatkowych statusów diagnostycznych. <i>Read additional transmitter status</i>	Nie.	Tak.

APC(R)-2000ALW Safety. Obsługa zmiany nastaw, parametryzacja, odczyty zmiennych, diagnostyka		
Nr komendy HART / Funkcja	Przyciski lokalne	Komunikacja HART
CMD_59 Wpis liczby preambuł w odpowiedzi. <i>Set numbers of response preambles.</i>	Nie.	Tak.
CMD_128 Odczyt danych materiałowych. <i>Read static data materials.</i>	Nie.	Tak.
CMD_129 Odczyt punktów kalibracji ciśnieniowej. <i>Read device variable trim points.</i>	Nie.	Tak.
CMD_130 Kalibracja górnego punktu ciśnienia. <i>Trim upper sensor calibration.</i>	Nie.	Tak.
CMD_131 Kalibracja dolnego punktu ciśnienia. <i>Trim lower sensor calibration.</i>	Nie.	Tak.
CMD_132 Wybór zmiennej wyświetlanej na LCD2. <i>LCD2 variable, Set local control modes.</i>	Tak (LCD2VR).	Tak.
CMD_132 Wybór pozycji kropki dziesiętnej LCD2. <i>LCD2 variable decimal point, Set local control modes.</i>	Tak (LCD2DP).	Tak.
CMD_132 Włączenie / wyłączenie wyświetlacza LCD. <i>LCD operation, Set local control modes.</i>	Nie.	Tak.
CMD_132 Włączenie/blokada przycisków lokalnych. <i>Keyboard operation, Set local control modes.</i>	Nie.	Tak.
CMD_132 Wybór zmiennej wyświetlanej na LCD1. <i>LCD1 variable, Set local control modes.</i>	Tak (LCD1VR).	Tak.
CMD_133 Odczyt konfiguracji trybu pracy przycisków i wyświetlacza. <i>Read local control modes.</i>	Nie.	Tak.
CMD_135 Wpis charakterystyki użytkownika. <i>Write user's characteristic coefficients.</i>	Nie.	Tak.
CMD_136 Odczyt charakterystyki użytkownika. <i>Read user's characteristic coefficients.</i>	Nie.	Tak.
CMD_138 Powrót do nastaw fabrycznych. <i>Return to factory settings.</i>	Tak (FACTOR).	Tak.
CMD_141 Wpis konfiguracji bloku funkcyjnego AI. <i>Write AIFB Configuration.</i>	Nie.	Tak.
CMD_142 Odczyt konfiguracji bloku funkcyjnego AI. <i>Read AIFB Configuration.</i>	Nie.	Tak.

APC(R)-2000ALW Safety. Obsługa zmiany nastaw, parametryzacja, odczyty zmiennych, diagnostyka		
Nr komendy HART / Funkcja	Przyciski lokalne	Komunikacja HART
CMD_230 Odczyt rewizji oprogramowania CPU, Master, Slave, HART. <i>Read CPU, Master, Slave, HART firmware revision.</i>	Nie.	Tak.
CMD_231 Odczyt kodów produktu. <i>Read product codes.</i>	Nie.	Tak.
CMD_233 Odczyt kodów separatora. <i>Read separator codes.</i>	Nie.	Tak.
CMD_235 Odczyt kodu zblocza. <i>Read manifold codes.</i>	Nie.	Tak.
CMD_237 Odczyt parametrów granicznych . <i>Read operational limits.</i>	Nie.	Tak.
CMD_240 Wpis long TAG. <i>Write long TAG.</i>	Nie.	Tak.
CMD_241 Odczyt long TAG. <i>Read long TAG.</i>	Nie.	Tak.
CMD_242 Wpis punktu początku charakterystyki pierwiastkowej. <i>Write sqrt start point.</i>	Tak (%SQRT). Predefiniowane 0%, 0,2%; 0,4%; 0,6%; 0,8%; 1%.	Tak. Wartość zmiennoprzecinkowa z przedziału (0 ... 100%).
CMD_243 Odczyt punktu początku charakterystyki pierwiastkowej. <i>Read sqrt start point.</i>	Nie.	Tak.
CMD_244 Wpis jednostki użytkownika i współczynników przeskalowania. <i>Write User's unit name and rearrange coefficients.</i>	Nie.	Tak.
CMD_245 Odczyt jednostki użytkownika oraz współczynników przeskalowania. <i>Read User's unit name and rearrange coefficients.</i>	Nie.	Tak.
CMD_246 Wpis kodu dostępu. <i>Write customer's security code.</i>	Nie.	Tak.
CMD_247 Ustawienie blokady zapisu (zmiany nastaw). <i>Set write protect code.</i>	Nie.	Tak.
MID Wybór trybu blokady MID. <i>MID write protect.</i>	Tak (MID_WP).	Nie.

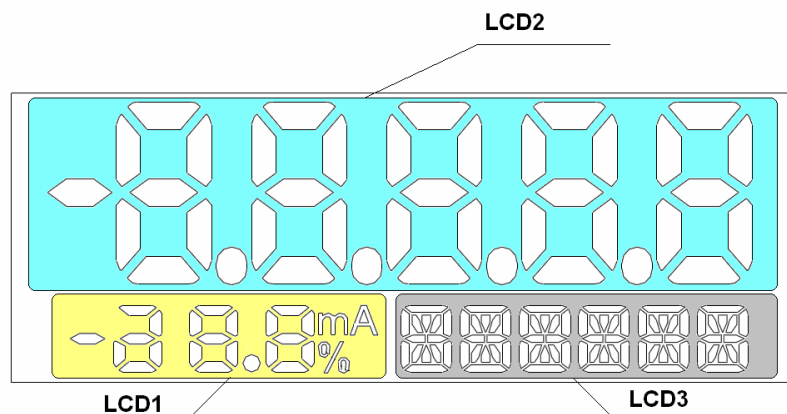
Tabela 31. APC(R)-2000ALW Safety. Obsługa zmiany nastaw, parametryzacja, odczyty zmiennych, diagnostyka.

13.2. Obsługa lokalna

13.2.1. Wyświetlacz lokalny LCD

Przetwornik wyposażony jest w lokalny wyświetlacz LCD zastosowany w celu zobrazowania zmiennych procesu, parametrów w czasie lokalnej konfiguracji, komunikatów o błędach lub awariach.

Wyświetlacz LCD posiada trzy zasadnicze pola informacyjne oznaczone na poniższym rysunku jako LCD1, LCD2, LCD3.



Rysunek 74. Wyświetlacz LCD.

Pole **LCD1** w zależności od konfiguracji służy do wyświetlania:

- wartości zmiennej procesowej prądu w [mA] z rozdzielczością 0,1 mA;
- wartości zakresuysterowania wyjścia prądowego w procentach [%] z rozdzielczością 1%.

[mA] - miano (miliampery) wartości prądu procesowego w linii 4 ... 20 mA proporcjonalnego do mierzonego ciśnienia.

[%] - miano (procenty)ysterowania $Y(t)$ regulatora prądu w pętli prądowej 4 ... 20 mA. Wielkość ta to stosunek prądu procesowego $I_p(t)$ do szerokości zakresu prądowego zgodnie z poniższym wzorem:

$$\%Y(t) = \frac{I_p(t) - 4 \text{ [mA]}}{16 \text{ [mA]}} * 100 \text{ [%]}$$

Pole **LCD2** w zależności od konfiguracji służy do wyświetlania:

- wartości ciśnień / różnic ciśnień w jednostkach fizycznych;
- wartości ciśnień / różnic ciśnień w jednostkach i skalowaniu użytkownika;
- wartości temperatury struktury czujnika ciśnienia;
- wartości temperatury CPU;
- wartości zakresu nastawionego podczas zmiany zakresu poprzez wpis liczby;
- informacji o numerze błędu lub numerze uszkodzenia;
- informacji o przekroczeniu zakresu wyświetlania wartości;
- informacji o przekroczeniu granic zakresu nastawionego (tylko w trybie MID).

Pole LCD2 służy głównie do wyświetlania zmiennoprzecinkowych wartości dziesiętnych w jednostce widocznej na LCD3. W niektórych przypadkach mogą być wyświetlane inne komunikaty:

- **ERROR** W przypadku niektórych błędów obsługi lub zdiagnozowanego w przetworniku uszkodzenia na wyświetlaczu LCD2 pojawi się komunikat numeru błędu / uszkodzenia $E \square \square \square \square$, na LCD3 wyświetlony zostanie komunikat **ERROR**. Obraz będzie pulsował przyciągając uwagę operatora. Przetwornik ustawi wyjście prądowe w stan alarmu $I_{AL} < 3,600 \text{ mA}$.

- **undEr** W przypadku przekroczeniu przez proces granicy poniżej LRV zakresu nastawionego (jedynie w trybie MID) na wyświetlaczu LCD1 pojawi się komunikat **undEr** (under). Obraz będzie pulsował przyciągając uwagę operatora. Przetwornik ustawi wyjście prądowe w stan alarmu I_AL<3,600 mA.
- **ouEr** W przypadku przekroczeniu przez proces granicy powyżej URV zakresu nastawionego (jedynie w trybie MID) na wyświetlaczu LCD1 pojawi się komunikat **ouEr** (over). Obraz będzie pulsował przyciągając uwagę operatora.
- ● ● ● ● W przypadku gdy ustawiona pozycja przecinka (kropki) na LCD2 nie pozwala na prawidłowe wyświetlenie zmiennej procesu, na wyświetlaczu LCD pojawią się cztery kropki ● ● ● ●. Obraz będzie pulsował przyciągając uwagę operatora. Należy w takiej sytuacji zmienić odpowiednio pozycję kropki dziesiątej w MENU lokalnej zmiany nastaw lub za pomocą komunikacji HART.

Pole **LCD3** w zależności od konfiguracji służy do wyświetlania:

- jednostki fizycznej ciśnienia wyświetlanego na LCD2;
- jednostki użytkownika przy wyświetlaniu na LCD2 wartości ciśnień / różnic ciśnień w jednostkach i przeskalowaniu użytkownika;
- opcji wyboru nastawy przy stosowaniu funkcji Menu lokalnej zmiany nastaw;
- numerów błędów związanych z wykonaniem komend MENU lokalnej zmiany nastaw.

Konfiguracja wyświetlacza jest możliwa do wykonania za pomocą przycisków lokalnych / lokalnego MENU lub poprzez użycie komunikacji HART.

Wyświetlacz lokalny LCD posiada ograniczoną liczbę pól znakowych. Z tego powodu większość komunikatów podawana jest w postaci skróconej. Poniżej podana jest lista stosowanych skrótów dla każdego pola znakowego.

13.2.2. Skróty jednostek fizycznych ciśnień i poziomów oraz ich opis

INH2O	cale słupa wody.
INGH	cale słupa rtęci o temperaturze 0°C.
FTH2O	stopy słupa wody o temperaturze 20°C (68° F).
MMH2O	milimetry słupa wody o temperaturze 20°C (68° F).
MMHG	milimetry słupa rtęci o temperaturze 0°C.
PSI	funty na cal kwadratowy.
BAR	bary.
MBAR	milibary.
GSQCM	gramy na centymetr kwadratowy.
KGSQCM	kilogramy na centymetr kwadratowy.
PA	paskale.
KPA	kilo paskale.
TORR	tory.
ATM	atmosfera.
MH2O4	metry słupa wody o temperaturze 4°C.
MPA	mega paskale.
INH2O4	cale słupa wody o temperaturze 4°C.
MMH2O4	milimetry słupa wody o temperaturze 4°C.
NOUNIT	skrót wyświetlany w przypadku skonfigurowania za pomocą komunikacji HART jednostki niezaimplementowanej w przetworniku.

13.2.3. Skróty nazwy punktu pomiaru temperatury

SENS °C	temperatura struktury pomiarowej czujnika ciśnień / różnic ciśnień wyrażona w stopniach Celsjusza.
CPU °C	temperatura struktury procesora głównego wyrażona w stopniach Celsjusza. Temperatura ta określa temperaturę elektroniki głównej oraz jest zbliżona do temperatury korpusu przetwornika.

13.2.4. Skróty wyświetlane podczas konfiguracji za pomocą MENU lokalnego, objaśnienia skrótów

<-BACK	powrót o poziom wyżej w MENU lokalnym.
EXIT	opuszczenie MENU lokalnego.
UNIT	menu wyboru jednostki ciśnień i poziomów.
SENS_T	opcja pomiaru temperatury struktury pomiarowej czujnika ciśnień lub różnic ciśnień.
CPU_T	opcja pomiaru temperatury struktury procesora głównego.
DAMPIN	menu wyboru stałej czasowej tłumienia zmiennej procesowej.
TRANSF	menu wyboru funkcji transferu wyjścia prądowego.
%SQRT	menu wyboru procentu punktu nieczułości charakterystyki pierwiastkowej funkcji transferu wyjścia prądowego.
PVZERO	menu i opcja zerowania ciśnieniowego przetwornika.
SETURV	menu ustawienia URV (górnego ciśnienia zakresu nastawionego).
SETLRV	menu ustawienia LRV (dolnego ciśnienia zakresu nastawionego).
BYPRES	opcja ustawienia zakresu nastawionego za pomocą ciśnienia.
BYVALU	opcja ustawienia zakresu nastawionego za pomocą wpisu wartości.
RESET	menu gorącego restartu oprogramowania przetwornika.
LCD1VR	menu wyboru rodzaju pomiaru wyświetlanego na LCD1.
LCD2VR	menu wyboru rodzaju pomiaru wyświetlanego na LCD2.
LCD2DP	menu wyboru pozycji przecinka / kropki dziesiętnej pomiaru.
FACTOR	menu powrotu nastaw do wartości fabrycznych.
RECALL	opcja powrotu do nastaw fabrycznych. Przywrócone zostaną fabryczne kalibracje ciśnień/różnic ciśnień, zera ciśnienia, prądu.
LINEAR	opcja funkcji liniowej transferuysterowania wyjścia prądowego.
SQRT	opcja funkcji pierwiastkowej transferuysterowania wyjścia prądowego.
SPECIA	opcja charakterystyki specjalnej użytkownika transferuysterowania wyjścia prądowego.
SQUARE	opcja funkcji kwadratowej transferuysterowania wyjścia prądowego.
CURREN	opcja wyboru wyświetlania prąduysterowania na LCD1.
PERCEN	opcja wyboru wyświetlania procentuysterowania na LCD1.
PRESS	opcja wyboru wyświetlania ciśnienia / różnicy ciśnień na LCD1.
USER	opcja wyboru wyświetlania jednostek i skalowania użytkownika na LCD1.
MID_WP	menu ustawienia trybu MID. W tym trybie blokowana jest możliwość zmiany nastaw związanych z metrologią przetwornika. Dodatkowo przekroczenie granic LRV i URV powoduje wyświetlenie komunikatu undEr lub ovEr , migotanie wyświetlacza oraz ustawienie wyjścia procesowego w tryb alarmu prądowego I _{AL} <3,600 mA.
ON	opcja uaktywnienia trybu MID.
OFF	opcja dezaktywacji trybu MID.
X.XXXX	opcja wyboru pozycji przecinka / kropki dziesiętnej.
XX.XXX	opcja wyboru pozycji przecinka / kropki dziesiętnej.
XXX.XX	opcja wyboru pozycji przecinka / kropki dziesiętnej.
XXXX.X	opcja wyboru pozycji przecinka / kropki dziesiętnej.
XXXXX.	opcja wyboru pozycji przecinka / kropki dziesiętnej.
0 [S]	opcja wyboru stałej czasowej tłumienia.
2 [S]	opcja wyboru stałej czasowej tłumienia.
5 [S]	opcja wyboru stałej czasowej tłumienia.
10 [S]	opcja wyboru stałej czasowej tłumienia.
30 [S]	opcja wyboru stałej czasowej tłumienia.
60 [S]	opcja wyboru stałej czasowej tłumienia. Stała tłumienia 60 s jest dostępna jedynie z wykorzystaniem przycisków lokalnych, konfiguracja poprzez HART w rewizji 5 nie dopuszcza wpisu wartości tłumienia większej od 30 sekund. Inne wartości tłumienia możliwe są do ustawienia z użyciem komunikacji HART.
0.0 %	opcja wyboru punktu nieczułości charakterystyki pierwiastkowej.
0.2 %	opcja wyboru punktu nieczułości charakterystyki pierwiastkowej.
0.4 %	opcja wyboru punktu nieczułości charakterystyki pierwiastkowej.
0.6 %	opcja wyboru punktu nieczułości charakterystyki pierwiastkowej.
0.8 %	opcja wyboru punktu nieczułości charakterystyki pierwiastkowej.

- 1.0 %** opcja wyboru punktu nieczułości charakterystyki pierwiastkowej. Inne wartości punktu nieczułości możliwe są do ustawienia z użyciem komunikacji HART.
- DONE** komunikat przyjęcia i wykonania zmiany nastawy.

13.2.5. Skróty błędów konfiguracji lokalnej i opis skrótów

- ER_L07** komunikat wyświetlany na LCD3. Pojawia się jeżeli wykonywana jest próba zmiany nastawy w przetworniku zabezpieczonym przez zapisem (zmianą nastaw) lub z aktywnym trybem MID.
- ER_L09** komunikat wyświetlany na LCD3. Pojawia się jeżeli:
- wykonywana jest próba zmiany zakresu nastawionego poprzez zadane ciśnienie, które znajduje się poza dopuszczalnym górnym ciśnieniem URL;
 - wykonywana jest próba zerowania ciśnieniowego przy ciśnieniu przekraczającym dopuszczalny górny limit.
- ER_L10** komunikat wyświetlany na LCD3. Pojawia się jeżeli:
- wykonywana jest próba zmiany zakresu nastawionego poprzez zadane ciśnienie, które znajduje się poza dopuszczalnym dolnym ciśnieniem LRL;
 - wykonywana jest próba zerowania ciśnieniowego przy ciśnieniu przekraczającym dopuszczalny dolny limit.
- ER_L14** komunikat wyświetlany na LCD3. Pojawia się jeżeli:
- przyjęta wartość URV poprzez zadane ciśnienie lub wpis wartości nie może być zaakceptowana gdyż powoduje zmniejszenie się szerokości zakresu nastawionego ciśnienia poniżej dopuszczalnego limitu;
- ER_L16** komunikat wyświetlany na LCD3. Pojawia się jeżeli:
- podjęto próbę wykonania operacji która jest zabezpieczona przed wykonaniem lub niedostępna. Przyczyną może być:
 - próba dostępu do MENU lokalnej zmiany nastaw w sytuacji gdy dostęp do MENU lokalnego został zablokowany;
 - próba wykonania zerowania ciśnieniowego w przetworniku pomiaru ciśnienia absolutnego.
- WG_L14** komunikat pojawi się, jeżeli przyjęta wartość LRV poprzez zadane ciśnienie lub wpis wartości powoduje zmniejszenie dotychczasowego zakresu nastawionego. Wpis LRV powoduje automatycznie próbę ustawienia przez przetwornik wartości URV w taki sposób, aby zachować dotychczasową szerokość zakresu nastawionego. Jeżeli jest to niemożliwe z powodu przekroczenia URL, przetwornik przyjmuje samodzielnie wartość URV = URL oraz nową wartość LRV. Ponieważ szerokość zakresu nastawionego oraz URV odbiegają od poprzednich wartości, wyświetlany jest komunikat.

13.2.6. Znaki ASCII możliwe do wyświetlenia na LCD3 w jednostce użytkownika

Użytkownik za pomocą komunikacji HART może skonfigurować własną 6 znakową jednostkę wyświetlaną na LCD3. Możliwe jest wyświetlenie znaków ASCII z zakresu (32 ... 96 dec) lub (20 ... 60 hex), czyli:

!"#\$%&'()*+,-./0123456789:;<=>?@ABCDEFGHIJKLMNPOQRSTUVWXYZ[\]^_`

13.2.7. Przyciski lokalne

Przyciski lokalne służą do włączenia trybu konfiguracji niektórych parametrów przetwornika oraz do poruszania się i zatwierdzania opcji MENU. Dostęp do MENU uzyskujemy poprzez naciśnięcie i stałe przytrzymanie którekolwiek z klawiszy przez czas co najmniej 4 sekund. Po tym czasie pole LCD3 lokalnego wyświetlacza wyświetli napis **EXIT**. To oznacza wejście w tryb poruszania się po MENU.

13.2.8. Konfiguracja lokalna nastaw

Przetwornik APC(R)-2000ALW Safety umożliwia wykonanie lokalnej konfiguracji niektórych najczęściej stosowanych nastaw za pomocą lokalnych przycisków i wyświetlacza LCD.

13.2.9. Poruszanie się po menu lokalnych nastaw

Dostęp do MENU uzyskujemy poprzez naciśnięcie i stałe przytrzymanie któregośkolwiek z klawiszy przez czas co najmniej 4 sekund. Po tym czasie pole LCD3 lokalnego wyświetlacza wyświetli napis **EXIT**. To oznacza wejście w tryb MENU lokalnej konfiguracji.

Poprzez przyciśnięcie przez co najmniej 1 sekundę klawiszy oznaczonych strzałkami [**↑**] [**↓**] można poruszać się w górę lub dół MENU.

13.2.10. Zatwierdzanie wyboru lokalnych nastaw

Klawisz oznaczony symbolem [**●**] służy do zatwierdzania wyboru. Zatwierdzenie zmiany nastawy potwierdzone jest komunikatem **DONE** wyświetlanym na LCD3. Po wykonaniu zmiany nastawy przetwornik opuszcza MENU lokalnej zmiany konfiguracji. Jeżeli będąc w trybie MENU nie dokonamy żadnego wyboru, przetwornik automatycznie po czasie 2 minut powróci do wyświetlania standardowych komunikatów. MENU można także opuścić poprzez wybór i zatwierdzenie opcji **EXIT**.

13.2.11. Lista komunikatów MENU lokalnych nastaw

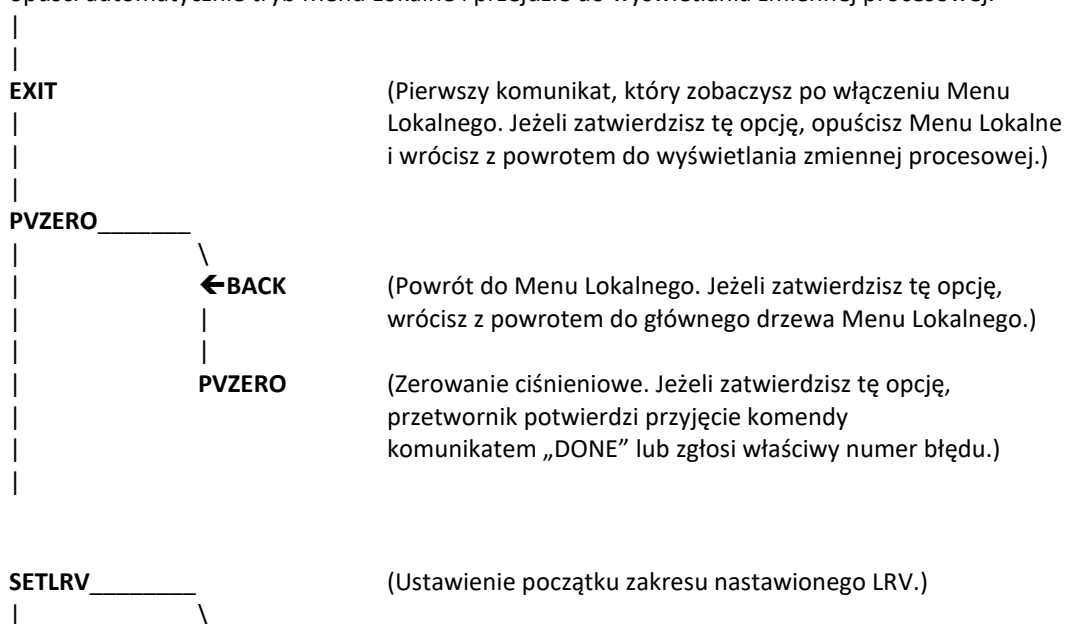
EXIT→	[↓][scroll down]	[↑][scroll up]	→	☐ [set]
PVZERO→	[↓][scroll down] ←BACK PVZERO	[↑][scroll up] ←BACK PVZERO	→	☐ [set]
SETLRV→	[↓][scroll down] ←BACK SETLRV	[↑][scroll up] ←BACK SETLRV	→	☐ [set]
SETURV→	[↓][scroll down] ←BACK SETURV	[↑][scroll up] ←BACK SETURV	→	☐ [set]
UNIT→	[↓][scroll down] ←BACK INH2O INHG FTH2O MMH2O MMHG PSI BAR MBAR GSQCM KGSQCM PA KPA TORR ATM MH2O4 MPA INH2O4 MMH2O4	[↑][scroll up] ←BACK MMH2O4 INH2O4 MPA MH2O4 ATM TORR KPA PA KGSQCM GSQCM MBAR BAR PSI MMHG MMH2O FTH2O INHG INH2O	→	☐ [set]
DAMPIN→	[↓][scroll down] ←BACK 60 [S] 30 [S] 10 [S] 5 [S] 2 [S] 0 [S]	[↑][scroll up] ←BACK 0 [S] 2 [S] 5 [S] 10 [S] 30 [S] 60 [S]	→	☐ [set]
TRANSF→	[↓][scroll down] ←BACK LINEAR SQRT SPECIA SQUARE	[↑][scroll up] ←BACK SQUARE SPECIA SQRT LINEAR	→	☐ [set]
%SQRT→	[↓][scroll down] ←BACK 1.0 % 0.8 % 0.6 % 0.4 % 0.2 % 0.0 %	[↑][scroll up] ←BACK 0.0 % 0.2 % 0.4 % 0.6 % 0.8 % 1.0 %	→	☐ [set]

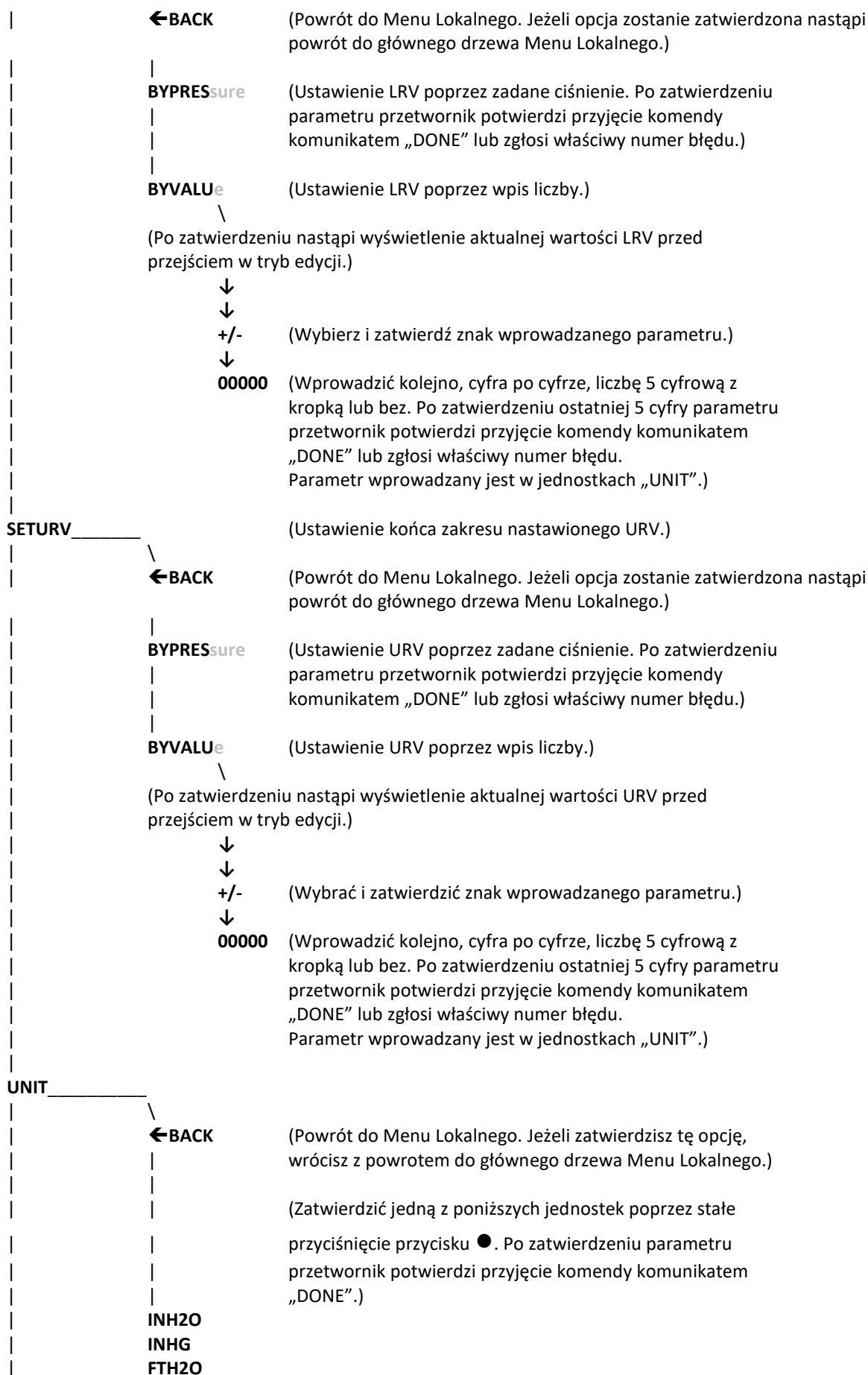
LCD1VR→	[↓][scroll down] ←BACK CURREN PERCEN	[↑][scroll up] ←BACK PERCEN CURREN	→	■ [set]
LCD2VR→	[↓][scroll down] ←BACK PRESS USER SENS_T CPU_T	[↑][scroll up] ←BACK CPU_T SENS_T USER PRESS	→	■ [set]
LCD2DP→	[↓][scroll down] ←BACK XXXXX● XXXX●X XXX●XX XX●XXX X●XXXX	[↑][scroll up] ←BACK X●XXXX XX●XXX XXX●XX XXXX●X XXXXX●	→	■ [set]
FACTOR→	[↓][scroll down] ←BACK RECALL	[↑][scroll up] ←BACK RECALL	→	■ [set]
RESET→	[↓][scroll down] ←BACK RESET	[↑][scroll up] ←BACK RESET	→	■ [set]
MID_WP→	[↓][scroll down] ←BACK ON OFF	[↑][scroll up] ←BACK OFF ON	→	■ [set]

13.2.12. Struktura MENU lokalnych nastaw

(Wcisnąć i przytrzymać dowolny z 3 przycisków przez 4 s.)

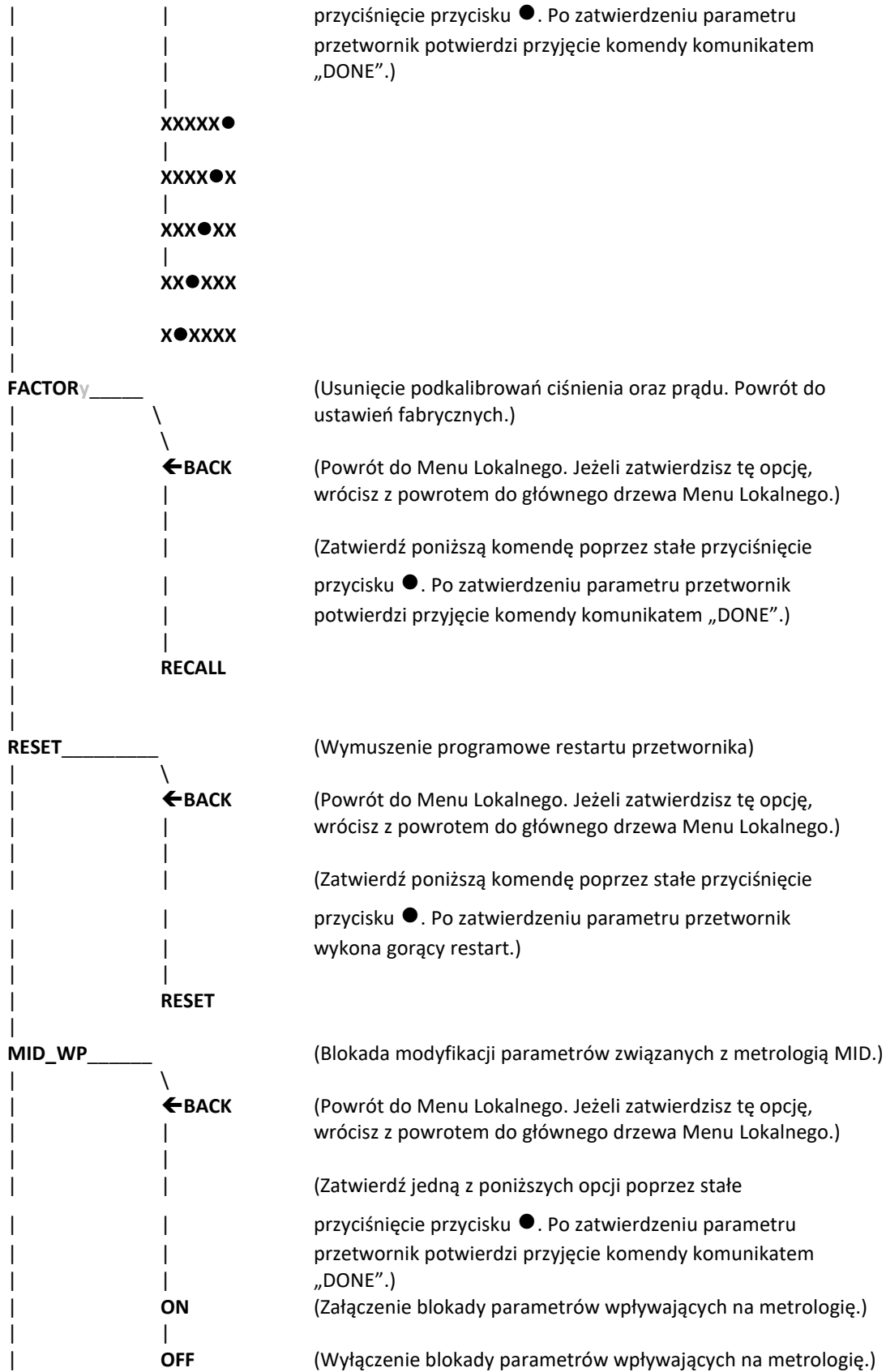
Jeżeli poruszasz się w obszarze aktywnego Menu Lokalnego, przytrzymanie przycisku wymagane do wyzwolenia akcji wynosi min. 1 s. Stałe przyciśnięcie przycisku ↑ lub ↓ zastępuje pojedyncze przytrzymanie przez czas min. 1 s. Jeżeli pozostawisz Menu Lokalne nie aktywne przez czas większy niż 2 minuty, po tym czasie przetwornik opuści automatycznie tryb Menu Lokalne i przejdzie do wyświetlania zmiennej procesowej.





	MMH2O	
	MMHG	
	PSI	
	BAR	
	MBAR	
	GSQCM	
	KGSQCM	
	PA	
	KPA	
	TORR	
	ATM	
	MH2O4	
	MPA	
	INH2O4	
	MMH2O4	
	DAMPINg	(Ustawienie stałej czasowej tłumienia zmiennej procesowej.)
	← BACK	(Powrót do Menu Lokalnego. Jeżeli zatwierdzisz tę opcję, wrócisz z powrotem do głównego drzewa Menu Lokalnego.)
		(Zatwierdź jedną z poniższych wartości stałej czasowej poprzez stałe przyciśnięcie przycisku ●. Po zatwierdzeniu parametru przetwornik potwierdzi przyjęcie komendy komunikatem „DONE”.)
	0 [s]	
	2 [s]	
	5 [s]	
	10 [s]	
	30 [s]	
	60 [s]	
	TRANSFer	(Ustawienie typu transferu charakterystyki wyjściowej prądu.)
	← BACK	(Powrót do Menu Lokalnego. Jeżeli zatwierdzisz tę opcję, wrócisz z powrotem do głównego drzewa Menu Lokalnego.)
		(Zatwierdź jedną z poniższych wartości czasu poprzez stałe przyciśnięcie przycisku ●. Po zatwierdzeniu parametru przetwornik potwierdzi przyjęcie komendy komunikatem „DONE”.)
	LINEAr	(Liniowa.)
	SQRT	(Pierwiastek kwadratowy.)
	SPECIA	(Specjalna użytkownika.)
	SQUARE	(Kwadratowa.)
	% SQRT	(Ustawienie punktu odcięcia charakterystyki pierwiastkowej.)
	← BACK	(Powrót do Menu Lokalnego. Jeżeli zatwierdzisz tę opcję, wrócisz z powrotem do głównego drzewa Menu Lokalnego.)
		(Zatwierdzić jedną z poniższych wartości % poprzez stałe

		przyciśnięcie przycisku ●. Po zatwierdzeniu parametru przetwornik potwierdzi przyjęcie komendy komunikatem „DONE“.)
		0.0 %
		0.2 %
		0.4 %
		0.6 %
		0.8 %
		1.0 %
		LCD1Variable _____
		(Typ zmiennej procesowej wyświetlany na LCD1.)
		↙
		←BACK
		(Powrót do Menu Lokalnego. Jeżeli zatwierdzisz tę opcję, wrócisz z powrotem do głównego drzewa Menu Lokalnego.)
		(Zatwierdź jedną z poniższych opcji poprzez stałe przyciśnięcie przycisku ●. Po zatwierdzeniu parametru przetwornik potwierdzi przyjęcie komendy komunikatem „DONE“.)
		CURRENT
		(Na wyświetlaczu LCD1 będzie wyświetlana wartość prądu w pętli prądowej.)
		PERCENT
		(Na wyświetlaczu LCD1 będzie wyświetlana wartość procentu wysterowania wyjścia.)
		LCD2Variable _____
		(Typ zmiennej wyświetlany na LCD2.)
		↙
		←BACK
		(Powrót do Menu Lokalnego. Jeżeli zatwierdzisz tę opcję, wrócisz z powrotem do głównego drzewa Menu Lokalnego.)
		(Zatwierdź jedną z poniższych opcji poprzez stałe przyciśnięcie przycisku ●. Po zatwierdzeniu parametru przetwornik potwierdzi przyjęcie komendy komunikatem „DONE“.)
		PRESSure
		(Na wyświetlaczu LCD2 będzie wyświetlane ciśnienie.)
		USER
		(Na wyświetlaczu LCD2 będzie wyświetlana wartość przeskalowana w jednostkach użytkownika.)
		SENS_T
		(Na wyświetlaczu LCD2 będzie wyświetlana aktualna temperatura czujnika ciśnienia – głowicy w °C.)
		CPU_T
		(Na wyświetlaczu LCD2 nie będzie wyświetlana aktualna temperatura CPU przetwornika – elektroniki w °C.)
		LCD2DP _____
		(Położenie kropki dziesiętnej zmiennej wyświetlanej na LCD2.)
		↙
		←BACK
		(Powrót do Menu Lokalnego. Jeżeli zatwierdzisz tę opcję, wrócisz z powrotem do głównego drzewa Menu Lokalnego.)
		(Zatwierdź jedną z poniższych opcji poprzez stałe



13.3. Obsługa lokalna lub zdalna nastaw za pomocą komunikacji HART

Przetwornik umożliwia odczyt i konfigurację parametrów za pomocą komunikacji HART rev5.1 z użyciem pętli 4 ... 20 mA, jako warstwy fizycznej dla modulacji FSK BELL 202. Przetwornik umożliwia zastosowanie lokalnej komunikacji HART. Można w tym celu użyć komunikator lub modem HART współpracujący z komputerem lub smartfonem. W celu nawiązania komunikacji należy:

- usunąć zworę komunikacji HART;
- podłączyć komunikator lub modem do zacisków elektrycznych (→ 7.5).

W przypadku zastosowania komunikacji zdalnej (oddalonej) modem HART należy włączyć równolegle do linii 4 ... 20 mA zgodnie z opisem w (→ 7.5). Wymagana jest rezystancja większa od 240 Ω pomiędzy zasilaniem a punktem podłączenia modemu. Należy też stosować się do wytycznych minimalnej rezystancji obciążenia R_{L_MAX} opisanej w (→ 4.10). W przypadku stosowania kart pomiarowych z wbudowanym masterem HART należy stosować się do regulacji producenta kart.

Z przetwornikiem mogą współpracować:

- komunikator firmy Aplisens S.A. KAP-03 lub KAP-03 EX (tylko HART 5);
- komunikatory innych firm, w tym stosujące biblioteki DD oraz DTM;
- komputery PC wyposażone w modem HART (np. konwerter HART/USB produkcji Aplisens S.A.) z systemem operacyjnym WIN7, WIN10 z zainstalowanym programem Raport 2;
- komputery PC wyposażone w modem HART stosujące oprogramowanie innych firm, akceptujące biblioteki DD i DTM;
- smartfony z systemem Android współpracujące z konwerterem umożliwiającym komunikację bezprzewodową (np. konwerter HART / USB produkcji Aplisens S.A.) z użyciem oprogramowania Aplisens Mobile Configurator. Oprogramowanie to jest dostępne w Google Play®.

13.4. Integracja z systemem DCS

Integrator systemu może nadać przetwornikowi oznacznik **TAG** składający się z 8 znaków alfanumerycznych. Istnieje możliwość identyfikacji przetwornika w sieci HART po jego oznaczniku. Integrator systemu może nadać przetwornikowi adres magistrali różny od zerowego. Adres magistrali różny od zerowego nadaje się w celu komunikacji cyfrowej multidrop.



Tryb pracy multidrop nie może być aktywny w zastosowaniach związanych z bezpieczeństwem funkcjonalnym.

14. Separatory i ich zastosowanie

Separator jest membranowym przekaźnikiem ciśnienia. Sygnał przekazywany jest na współpracujący ciśnieniomierz, przetwornik ciśnienia, manometr za pośrednictwem cieczy manometrycznej wypełniającej przestrzeń między membraną separatora a ciśnieniomierzem. Zadaniem separatora jest oddzielenie ciśnieniomierza od niekorzystnych parametrów charakteryzujących medium takich, jak:

- niska lub wysoka temperatura, podwyższona lepkość, zanieczyszczenia;
- wibracje instalacji (separacja odległościowa).

Podstawowym problemem metrologicznym przy zastosowaniu separatorów jest bezwzględny błąd temperatury „zera” wynikający z wpływu rozszerzalności cieplnej cieczy manometrycznej, która musi zostać skompensowana podatnością membrany separującej.

W celu zminimalizowania tego wpływu korzystne jest:

- stosowanie jak najkrótszych kapilar, co zmniejszy objętość cieczy manometrycznej w układzie;
- stosowanie większych DN w celu maksymalizacji podatności membran;
- sytuowanie kapilar tak, aby zminimalizować zmiany ich temperatur.

14.1. Budowa i rodzaje pracy

Separator jest membranowym urządzeniem stosowanym w sytuacjach, w których medium pomiarowe bądź konstrukcja instalacji nie pozwala na bezpośrednie podłączenie przetwornika ciśnienia. Ma to miejsce gdy:

- temperatura procesu jest poza zakresem temperatur dopuszczalnych dla ciśnieniomierza (a nie da się zastosować rurki impulsowej);
- medium jest korozyjne;
- medium charakteryzuje się podwyższoną lepkością, krzepliwością lub tworzy zawiesiny;
- aplikacja wymaga użycia złącza higienicznego;
- występują wibracje w instalacji.

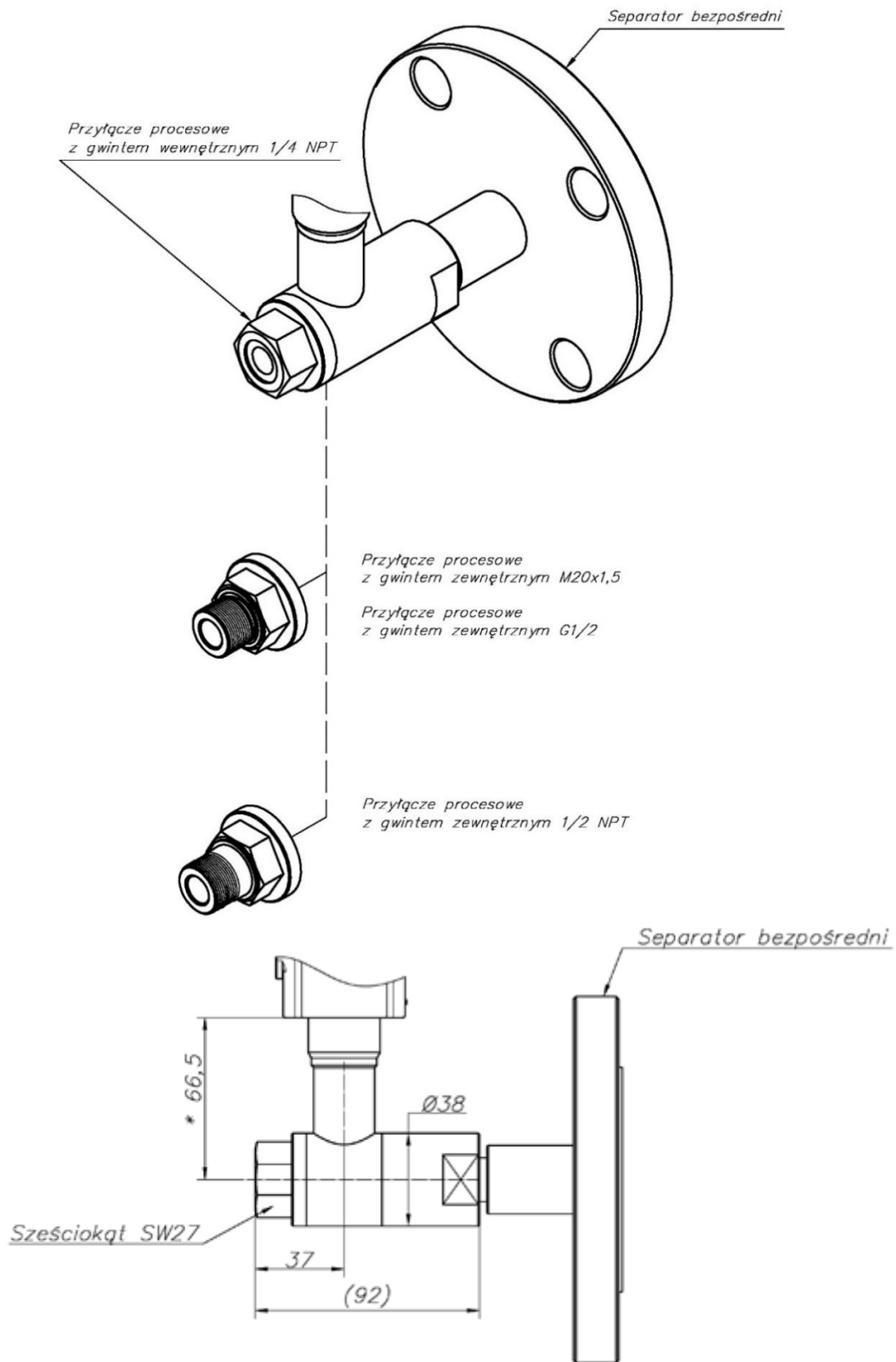
Separator przekazuje sygnał ciśnieniowy mierzonego medium na współpracujący przetwornik za pośrednictwem cieczy manometrycznej, która wypełnia przestrzeń między membraną separatora a przetwornikiem.

Zestawy pomiarowe przetwornik separator występują w następujących konfiguracjach:

- przetwornik ciśnienia – separator bezpośredni;
- przetwornik ciśnienia – separator odległościowy;
- przetwornik różnicy ciśnień – separator bezpośredni;
- przetwornik różnicy ciśnień – separator odległościowy;
- przetwornik różnicy ciśnień – dwa separatory w tym przynajmniej jeden odległościowy.

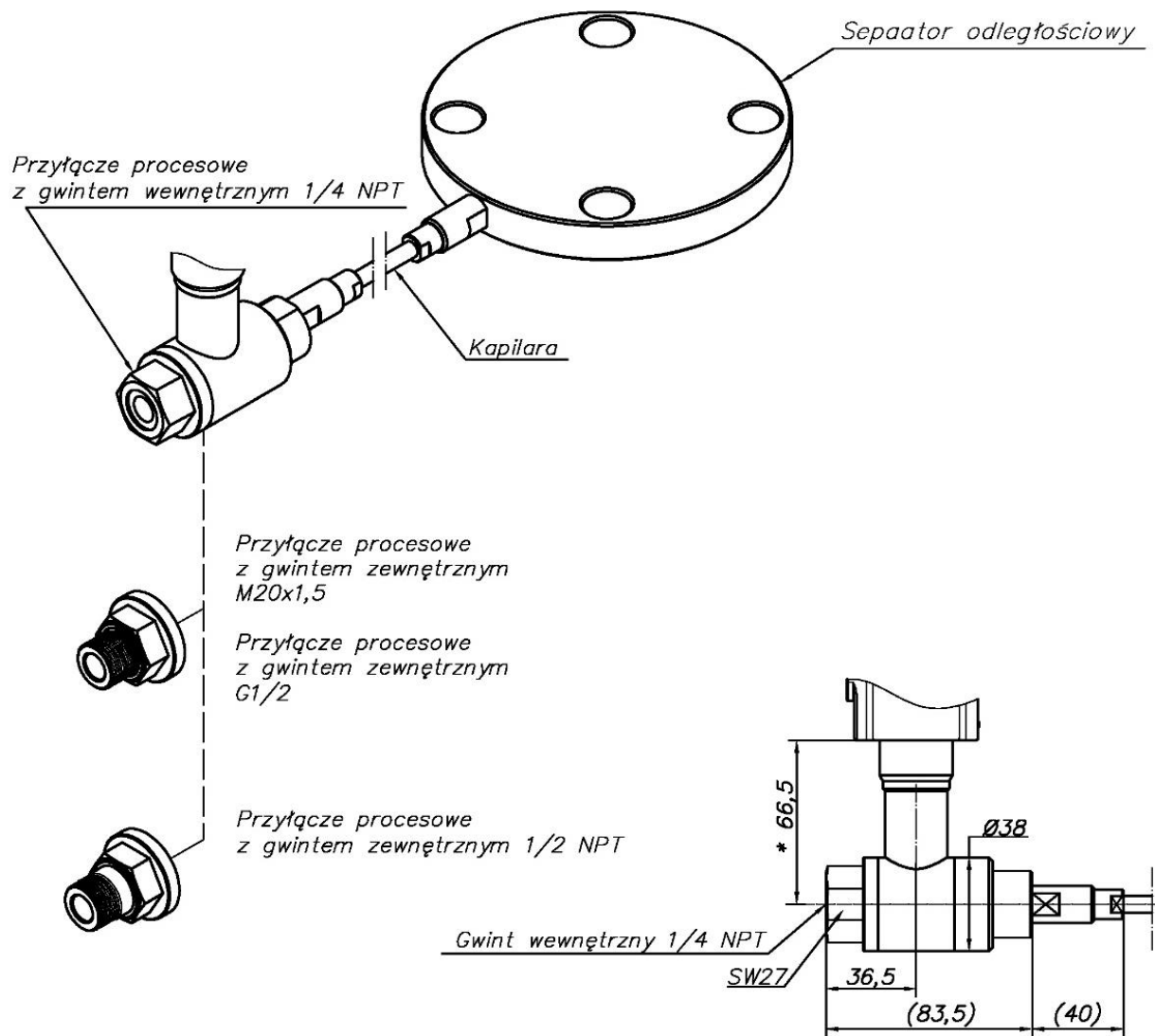
Poniższe rysunki przedstawiają możliwe konfiguracje separatorów wraz z zastosowaniem przyłączy procesowych.

Powrót → Tabela 4. Wersje przetworników, przyłącza technologiczne.



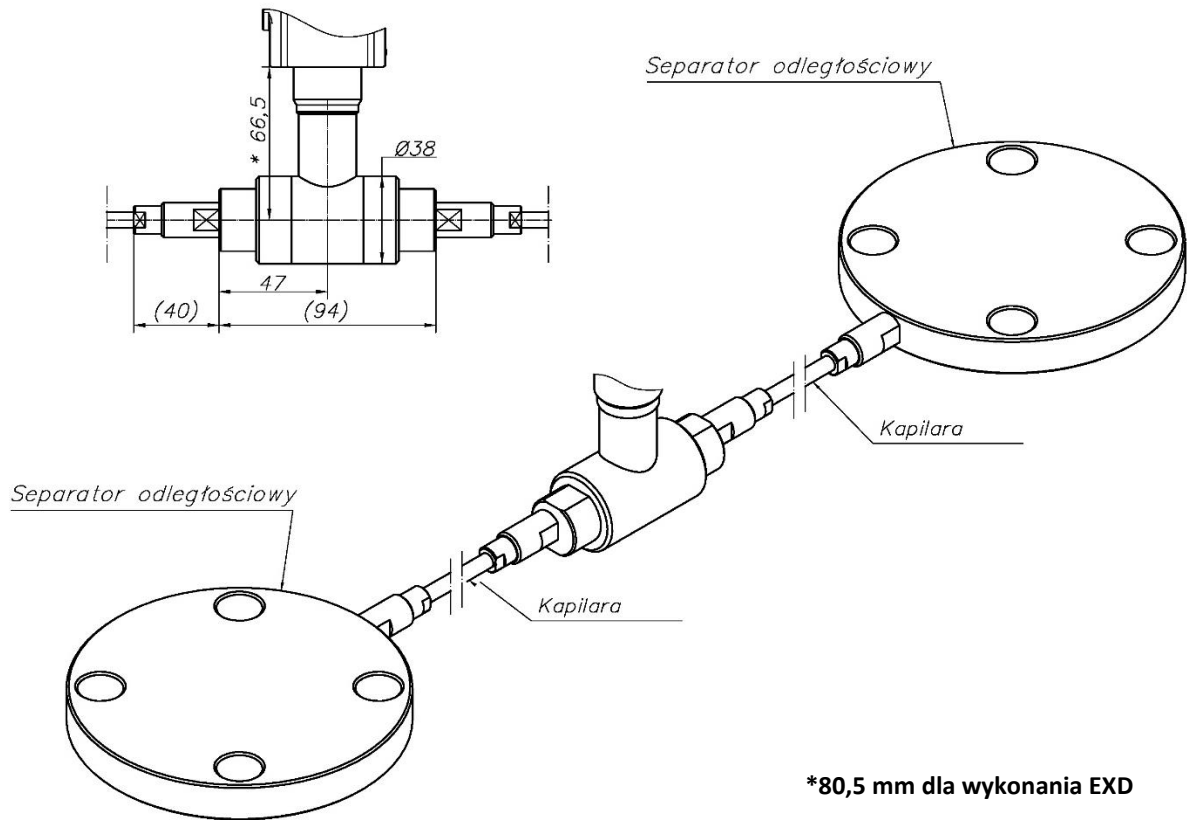
***80,5 mm dla wykonania EXD**

Rysunek 75. Separator bezpośredni oraz możliwe do zastosowania przyłącza procesowe.

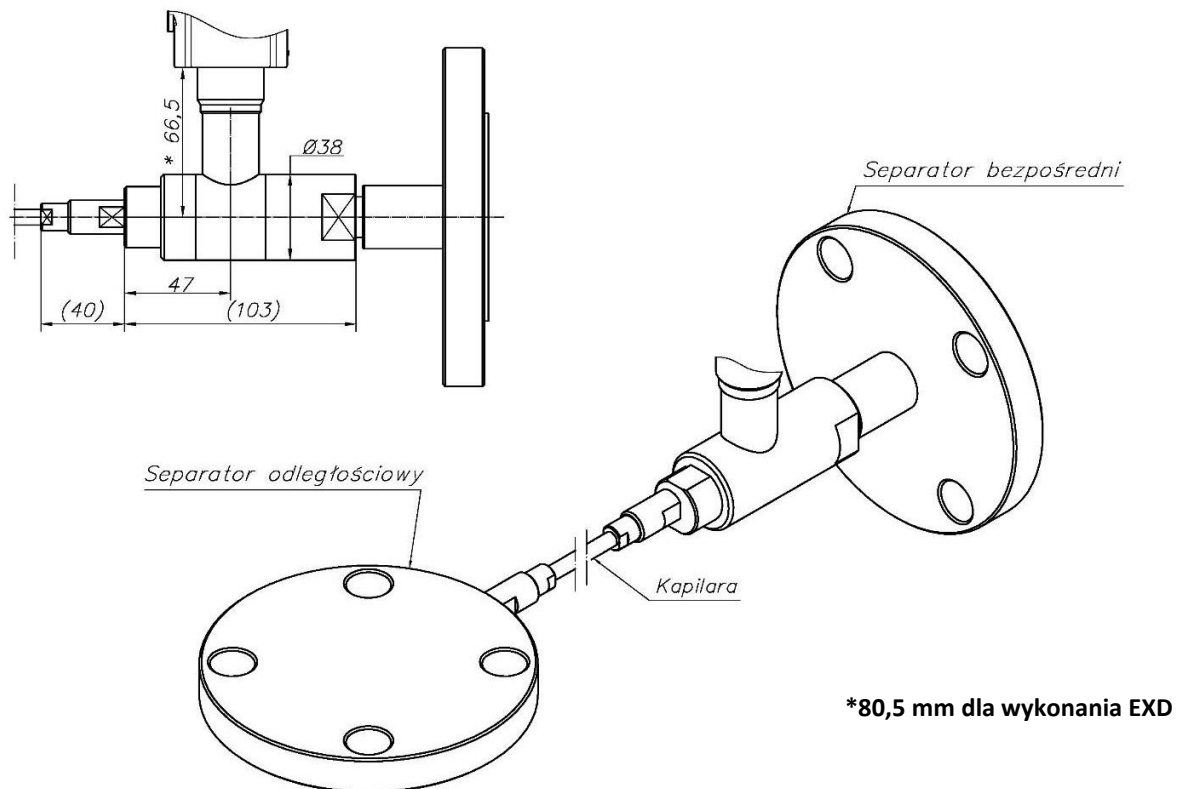


***80,5 mm dla wykonania EXD**

Rysunek 76. Separators odległościowy oraz możliwe do zastosowania przyłącza.



Rysunek 77. Przykład połączenia z wykorzystaniem dwóch separatorów odległościowych.



Rysunek 78. Przykład połączenia z wykorzystaniem separatora odległościowego i bezpośredniego.

Separatory odległościowe w odróżnieniu od separatorów bezpośrednich posiadają kapilarę, dzięki której przetwornik może być odsunięty od miejsca pomiaru ciśnienia. Umożliwia to pomiary mediów od 150°C do 380°C. Kapilary mają średnicę wewnętrzną 1 mm i są wykonane z materiału 316Ti. Kapilary mogą być w dwóch wykonaniach:

- w peszlu 304;
- w peszlu 304 pokrytym białym tworzywem PVC.

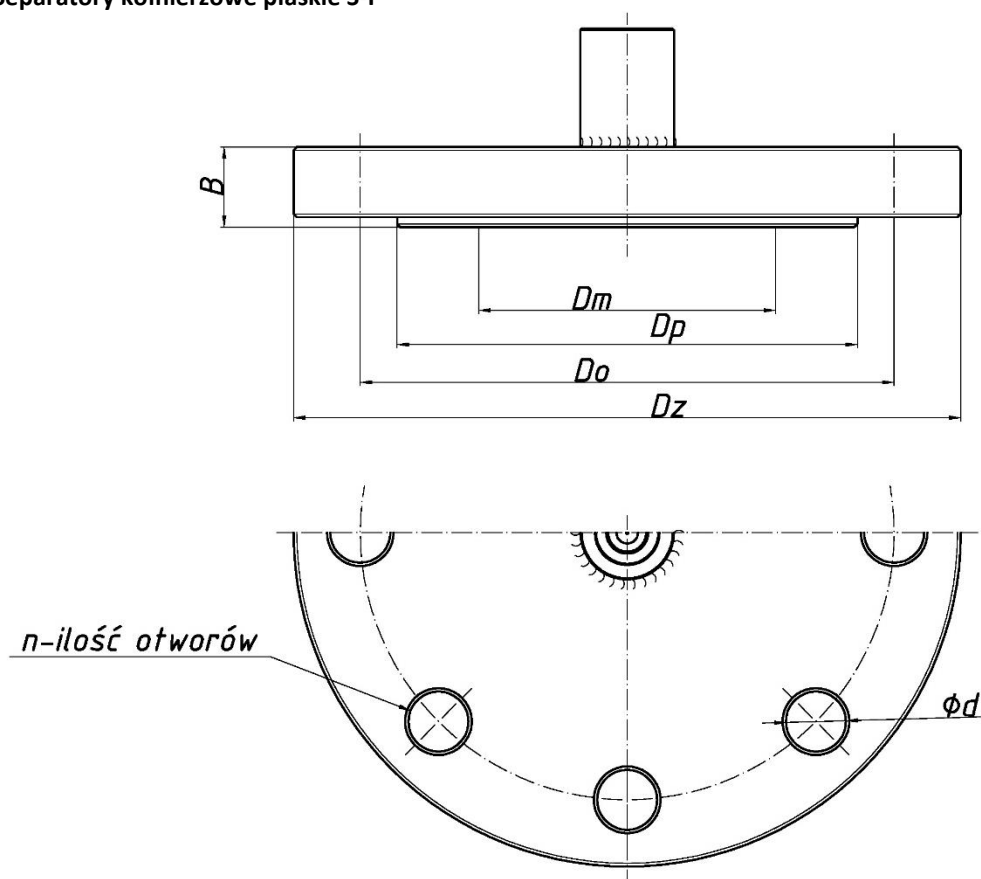
Separatory higieniczne typu S-DIN; S-Clamp; S-Poziom są wyposażone w standardowe złącza higieniczne i umożliwiają realizację pomiaru zazwyczaj w przemyśle spożywczym oraz farmaceutycznym.

Separatory są także zaprojektowane z przyłączami kołnierzowymi zgodnymi z międzynarodowymi standardami kołnierzy: ASME B16.5; EN1092-1; JIS B2220.

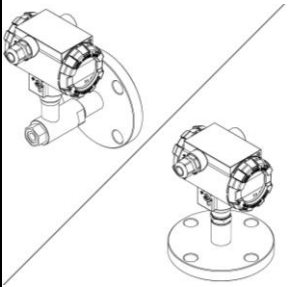
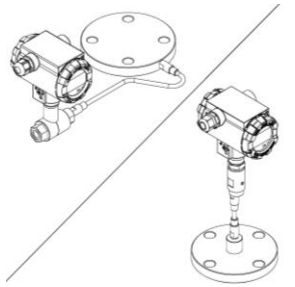
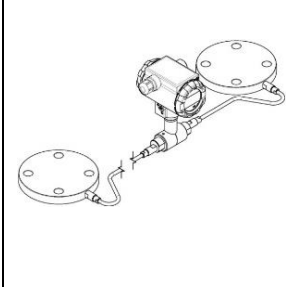
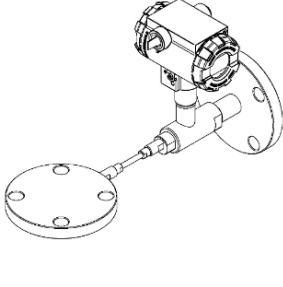
Separatory kołnierzowe tubusowe mają wysuniętą membranę, która może sięgać w głąb wielopłaszczyznowego zbiornika w pobliżu jego wewnętrznej ściany.

Separatory kołnierzowe odległościowe z membraną ze stali kwasoodpornej wykonywane są w standardzie z kapilarą wychodzącą radialnie. Natomiast wykonanie tych separatorów z membraną z materiałów innych niż stal kwasoodporna lub z membraną z pokryciem (Teflon, złoto) ma w standardzie kapilarę wychodzącą w osi separatora.

14.1.1. Separatory kołnierzowe płaskie S-P



Rysunek 79. Separator kołnierzowy płaski S-P.

	Zastosowanie w określonym typie separacji			
	Bezpośrednia (S-P)	Odległościowa (S-PK)	Z separatorami odległociowymi (S-PK)	Z separatorem jednym bezpośrednim i drugim odległociowym (S-P/S-PK)
Przetwornik				
APC-2000ALW Safety	✓	✓	✗	✗
APR-2000ALW Safety	✓	✓	✓	✓

Wykonanie	Średnica membrany Dm	Średnica przyłgi Dp	Średnica podziałowa Do	Średnica zewnętrzna Dz	Grubość B	Średnica otworów d	Liczba otworów n
DN50 PN40	59	102	125	165	22	18	4
2" ANSI PN40	59	92	120,5	150	20	20	4
DN80 PN40	89	138	160	200	24	18	8
3" ANSI 150	89	127	152,5	190	24	20	4
DN100 PN40	89	162	190	235	24	22	8
4" ANSI 150	89	158	190,5	230	24	20	8

Tabela 32. Wymiary separatorów S-P.

Ciśnieniomierz	Rodzaj separacji	Wykonanie separatora		
		DN50 PN40	DN80 PN40	DN100 PN40
APC(R)-2000ALW Safety	Bezpośrednia	10	2,5	2,5
	Odległościowa	100	25	25

*Podane w tabeli zakresy dla zmiennozakresowego przetwornika APC(R)-2000ALW Safety należy rozumieć jako nastawione.

Tabela 33. Polecana minimalna szerokość zakresu pomiarowego (kPa).

Ciśnienie maksymalne dla PN40 → 4 MPa

Rodzaj separacji	Bezwzględny błąd „zera” na 10°C dla separatora		
	DN50	DN80	DN100
Bezpośrednia	0,05 kPa	0,04 kPa	0,04 kPa
Odległościowa kapilara 2m	0,3 kPa	0,1 kPa	0,1 kPa

Tabela 34. Dodatkowy bezwzględny błąd "zera" od zmian temperatury otoczenia.

**Uwaga!**

Dodatkowy błąd „zera” od zmian temperatury w układzie olejowym separacji i w każdym przypadku jest zdecydowanie mniejszy niż błędy podane w tabeli.

Separacja odległościowa			Separacja bezpośrednia
Ciecz manometryczna	Pomiary podciśnień	Pomiary nadciśnień	-30 ... 150°C
Wysokotemperaturowa (DC)	Max. 200°C dla $p \geq 5$ kPa ABS	-10 ... 315°C	
Wysokotemperaturowa (DH)	Max. 250°C dla $p \geq 10$ kPa ABS	+15 ... 380°C	
Niskotemperaturowa (AK)	Niezalecana do pomiarów ciśnień < 20 kPa ABS	-60 ... 200°C	

Tabela 35. Zakres temperatur mierzonego medium.

ABS- ciśnienie absolutne**Uwaga!**

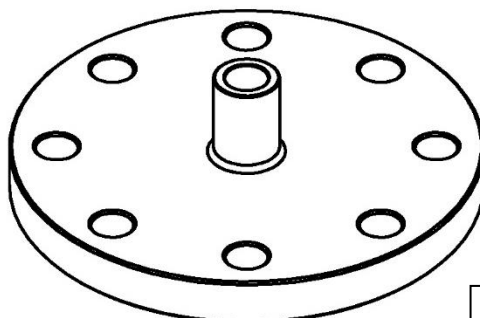
Dla temp. otoczenia $< -15^\circ\text{C}$ zaleca się podgrzewanie kapilar wypełnionych cieczą DC.

Materiał membrany i kołnierza separatora: 1.4404 (stal 316L).

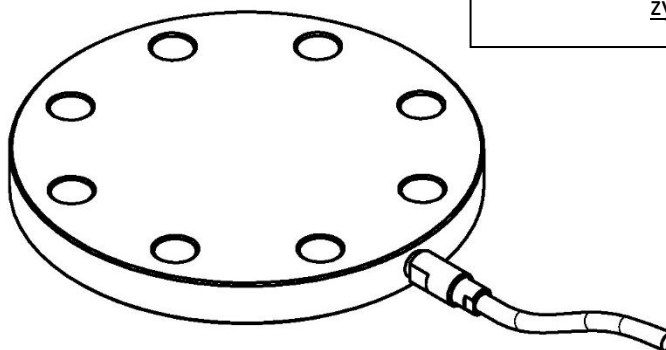
Wykonania specjalne:

- inne separatory według normy DIN lub ANSI;
- separator DN50 wg PN-EN-1092-1:2010 TYP B1 (z „płaską” przylgą);
- separator DN50 wg PN-EN-1092-1:2010 TYP D (z „rowkiem”);
- separator na ciśnienia do 10 MPa (PN100);
- napełnianie olejem jadalnym (temp. medium -10 ... 150°C);
- wyprowadzenie kapilary w osi separatora;
- AU- złożona membrana separatora;
- separacja bezpośrednia medium powyżej 150°C;
- materiał membrany i kołnierza separatora – stal 321;
- inne po uzgodnieniu z konsultantem Aplisens.

bezpośredni



odległościowy



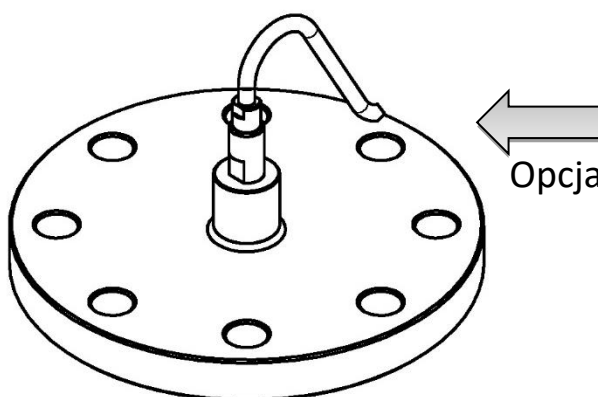
Uwaga!

Standardem separatorów zwykłych (nie chemicznych) dla wykonania odległościowego jest kapilara z boku separatora.

Wykonanie z kapilarą w osi separatora na życzenie klienta!

← Standard

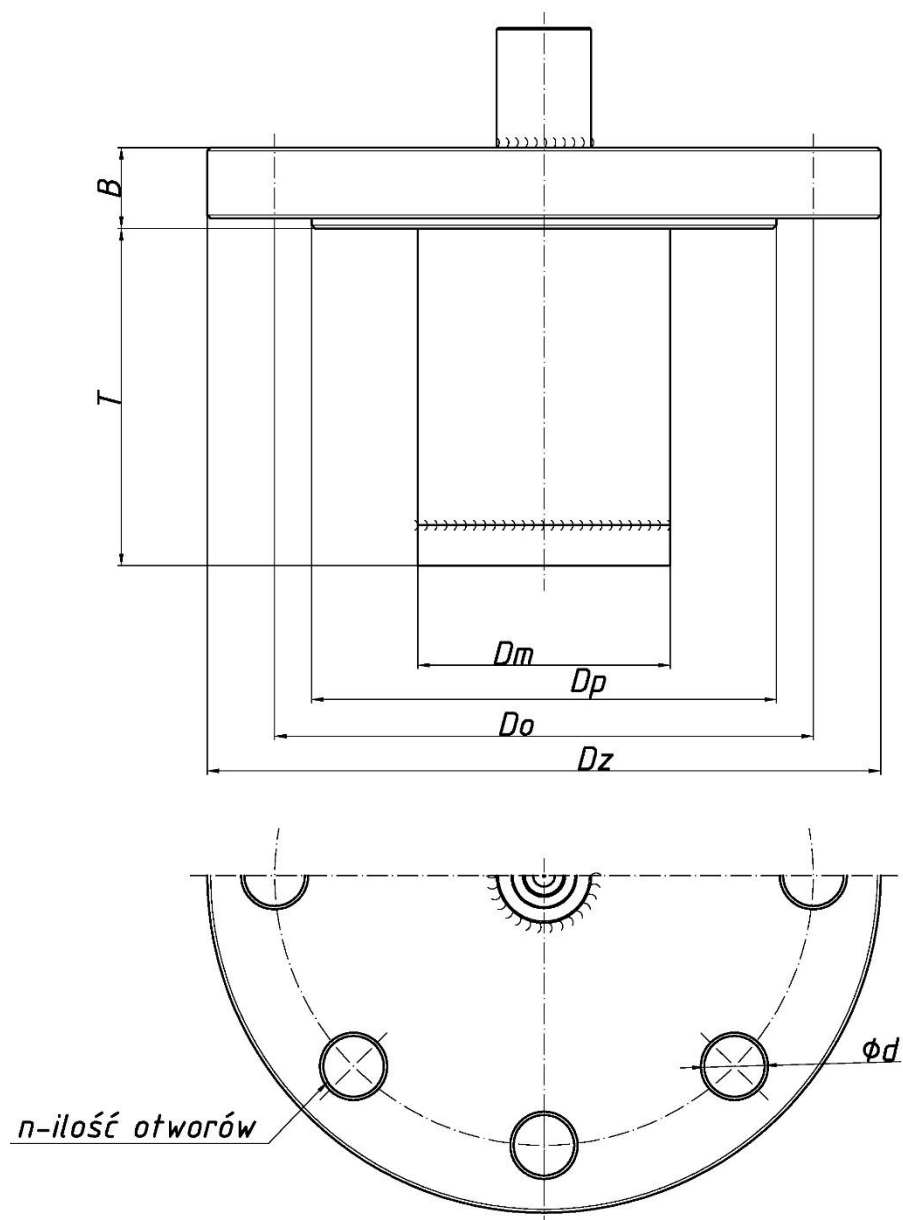
odległościowy (kapilara w osi separatora)



← Opcja

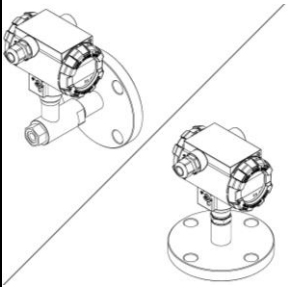
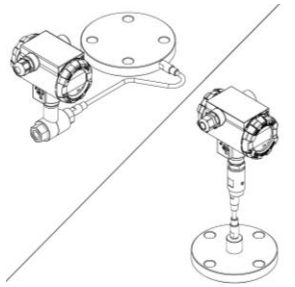
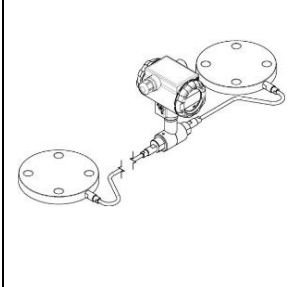
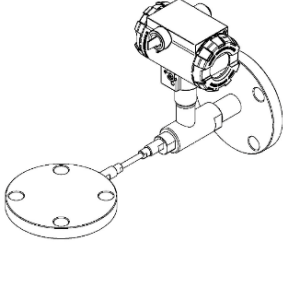
Rysunek 80. Rodzaje separatorów kołnierzych S-P.

14.1.2. Separatory kołnierzowe tubusowe S-T



Rysunek 81. Separator kołnierzowy tubusowy S-T.

Typowym zastosowaniem separatora tubusowego jest pomiar ciśnienia lub poziomu w wielopłaszczyznowym zbiorniku gdzie wskazane jest by membrana znajdowała się w pobliżu wewnętrznej ścianki zbiornika.

Zastosowanie w określonym typie separacji				
Przetwornik	Bezpośrednia (S-T)	Odległościowa (S-TK)	Z separatorami odległociowymi (S-TK)	Z separatorem jednym bezpośrednim i drugim odległociowym (S-T/S-TK)
				
APC-2000ALW Safety	✓	✓	✗	✗
APR-2000ALW Safety	✓	✓	✓	✓

Wykonanie	Średnica membrany Dm	Średnica przyłgi Dp	Średnica podziałowa Do	Średnica zewnętrzna Dz	Grubość B	Średnica otworów d	Liczba otworów n	Długość tubusa T
DN50 PN40	48	102	125	165	22	18	4	50, 100, 150, 200
2" ANSI PN40	48	92	120,5	150	20	20	4	
DN80 PN40	75	138	160	200	24	18	8	50, 100, 150
3" ANSI 150	75	127	152,5	190	24	20	4	
DN100 PN40	89	162	190	235	24	22	8	50, 100, 150
4" ANSI 150	89	158	190,5	230	24	20	8	

Tabela 36. Wymiary separatorów S-T.

Ciśnieniomierz	Rodzaj separacji	Wykonanie separatora		
		DN50 PN40	DN80 PN40	DN100 PN40
APC(R)-2000ALW Safety*	Bezpośrednia	10	10	10
	Odległościowa	600	50	25

*Podane w tabeli zakresy dla zmiennozakresowego przetwornika APC(R)-2000ALW Safety należy rozumieć jako nastawione.

Tabela 37. Polecana minimalna szerokość zakresu pomiarowego(kPa).

Ciśnienie maksymalne dla PN40 → 4 MPa

Rodzaj separacji	Bezwzględny błąd „zera” na 10°C dla separatora		
	DN50	DN80	DN100
Bezpośrednia	0,2 kPa	0,06 kPa	0,04 kPa
Odległościowa (kapilara 2m)*	1 kPa	0,2 kPa	0,1 kPa

*Dla zestawu przetwornik ciśnienia-separator z tubusem 100mm.

Tabela 38. Dodatkowy bezwzględny błąd "zera" od zmian temperatury otoczenia.

**Uwaga!**

Dodatkowy błąd "zera" od zmian temperatury medium zależy od gradientu temperatury w układzie olejowym separacji i w każdym przypadku jest zdecydowanie mniejszy niż błędy podane w tabeli.

Separacja odległościowa			Separacja bezpośrednia
Ciecz manometryczna	Pomiary podciśnień	Pomiary nadciśnień	-30 ... 150°C
Wysokotemperaturowa(DC)	Max. 200°C – p ≥ 5 kPa ABS	-10 ... 315°C	
Wysokotemperaturowa (DH)	Max. 250°C - p ≥ 10 kPa ABS	+15 ... 380°C	
Niskotemperaturowa (AK)	Niezalecana do pomiarów ciśnień < 20 kPa ABS	-60 ... 200°C	

Tabela 39. Zakres temperatur mierzonego medium.

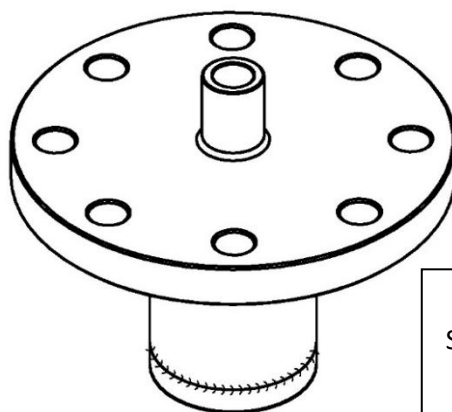
ABS- ciśnienie absolutne**Uwaga!**

Dla temp. otoczenia <-15°C zaleca się podgrzewanie kapilar wypełnionych cieczą DC.

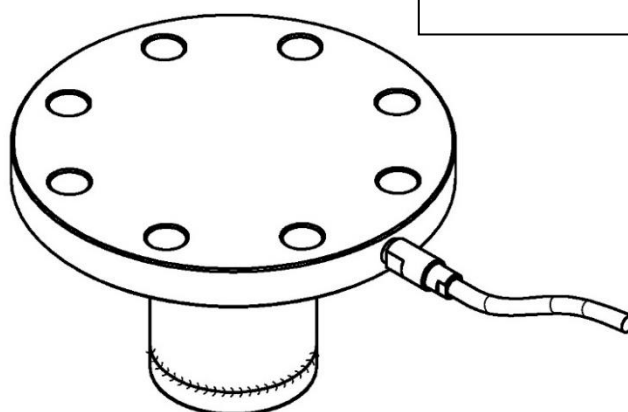
Wykonania specjalne:

- inne separatory wg normy DIN lub ANSI;
- separator DN50 wg PN-EN-1092-1:2010 TYP B1(z "płaską" przylgą);
- separator DN50 wg PN-EN-1092-1:2010 TYP D (z "rowkiem");
- separatory na ciśnienia do 10 MPa (PN100);
- wyprowadzenie kapilary w osi separatora;
- separacja bezpośrednia medium powyżej 150°C;
- inne po uzgodnieniu z konsultantem Aplisens.

bezpośredni



odległościowy

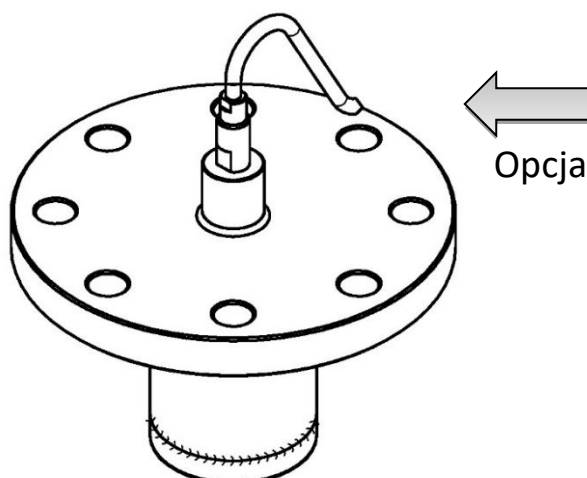


Uwaga!

Standardem separatorów zwykłych (nie chemicznych) dla wykonania odległościowego jest kapilara z boku separatora.

Wykonanie z kapilarą w osi separatora na życzenie klienta!

odległościowy (kapilara w osi separatora)

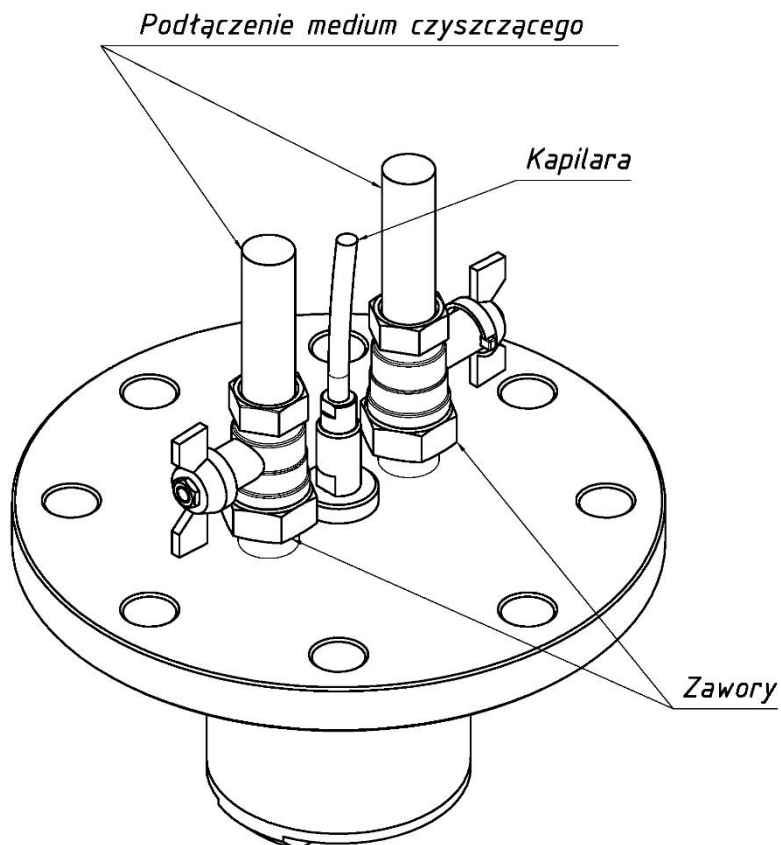


Rysunek 82. Rodzaje separatorów kołnierзовych tubusowych S-T.

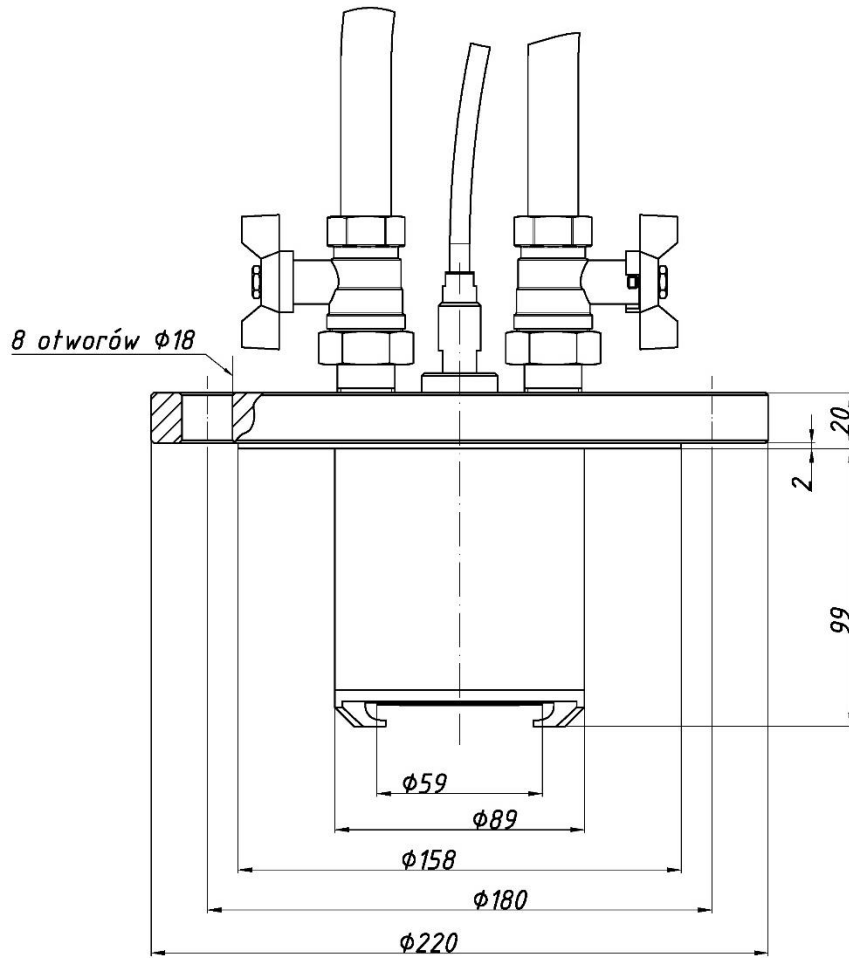
14.1.3. Separator odległościowy S-TK-P z wbudowanym zespołem spłukiwania membrany

Separator S-TK-P jest specjalnym wykonaniem separatora tubusowego odległościowego S-TKDN100/T=100mm, który wyposażono w zespół płuczący membranę. Znajduje zastosowanie przy pomiarze mediów wyjątkowo gęstych i lepkich mających tendencję do oklejania membrany. Użytkownik ma możliwość czyszczenia membrany bez konieczności demontażu separatora. Medium czyszczące np. woda doprowadzone jest przez dwa kanały umieszczone wewnątrz separatora.

Spłukiwanie dokonuje się cyklicznie, w odstępach uzależnionych od właściwości mierzonego medium. Podłączenie wody do kanałów spłukujących umożliwiają dwa zawory kulowe G ½", znajdujące się w tylnej części separatora.



Rysunek 83. Separator S-TK-P z wbudowanym zespołem spłukiwania membrany - widok w izometrii.



Rysunek 84. Separator S-TK-P z wbudowanym zespołem sfluowania membrany - gabaryty.

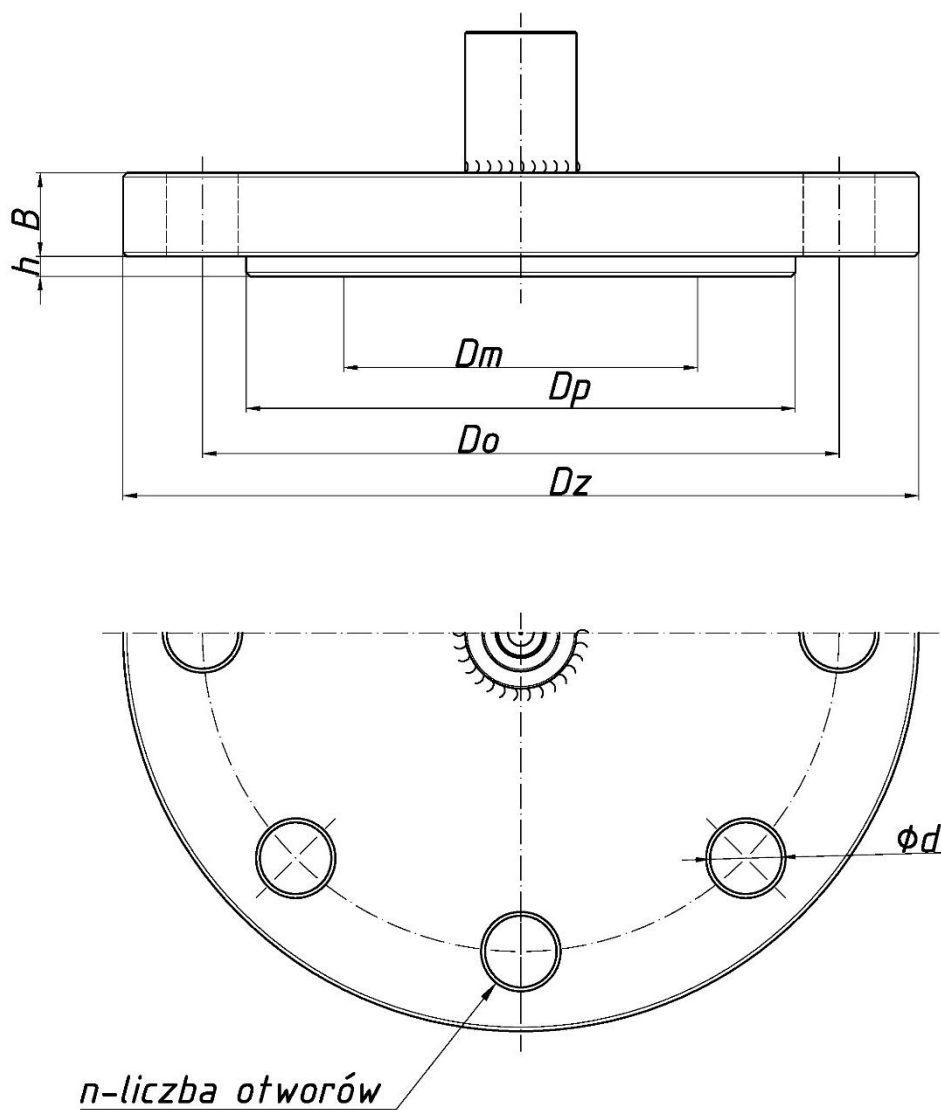
Zastosowanie w określonym typie separacji				
	Bezpośrednia	Odległościowa (S-TK-P)	Z separatorami odległociowymi (S-TK-P)	Z separatorem jednym bezpośrednim i drugim odległociowym (S-TK-P)
Przetwornik				
APC-2000ALW Safety	✘	✔	✘	✘
APR-2000ALW Safety	✘	✔	✔	✔*
*Separator S-TK-P przeznaczony jest tylko i wyłącznie do montażu w wersji odległociowej.				

14.1.4. Separatory kołnierzowe chemoodporne S-Ch

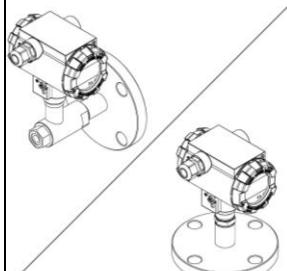
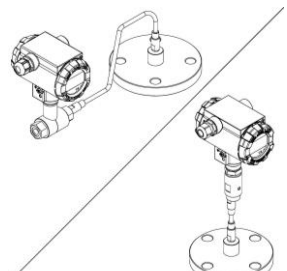
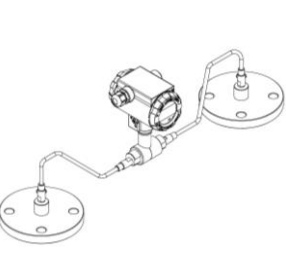
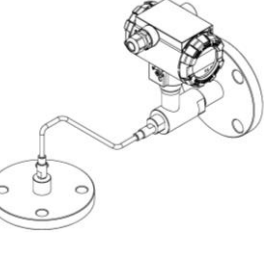
Separatory chemoodporne oddzielają przetwornik od niekorzystnych parametrów charakteryzujących medium, takich jak:

- wysoka korozyjność;
- niska lub wysoka temperatura, podwyższona lepkość, zanieczyszczenia;
- wibracje instalacji.

Membrana i przyłgi separatorów chemoodpornych wykonane są z wybranych materiałów odpornych na działanie korozyjne medium, biorąc pod uwagę skład chemiczny, przewidywany zakres stężeń oraz zakres temperatur.



Rysunek 85. Separator kołnierzowy chemoodporny S-Ch.

Zastosowanie w określonym typie separacji				
Przetwornik	Bezpośrednia (S-Ch)	Odległościowa (S-ChK)	Z separatorami odległociowymi (S-ChK)	Z separatorem jednym bezpośrednim i drugim odległociowym (S-Ch/S-ChK)
				
APC-2000ALW Safety	✓	✓	✗	✗
APR-2000ALW Safety	✓	✓	✓	✓

Materiał części zwilżanych	Wykonanie	Średnica membrany Dm	Średnica przyłgi Dp	Średnica podziałowa Do	Średnica zewnętrzna Dz	Grubość B	Grubość h	Średnica otworów d	Liczba otworów n
Hastelloy, Nikiel, Monel	DN50 PN10/40	59	98	125	165	18	7	18	4
	DN80 PN25/40	89	132	160	200	22	7	18	8
Tytan	DN50 PN10/40	59	98	125	165	24	6	18	4
	DN80 PN25/40	89	138	160	200	22	6	18	8
Tantal-Tantal	DN50 PN10/40	59	102	125	165	18	3	18	4
	DN80 PN25/40	89	138	160	200	22	3	18	8
Tantal- Teflon Tytan-Teflon	DN50 PN16	59	102	125	165	18	8	18	4
	DN80 PN10/16	89	138	160	200	22	8	18	8
Teflon	DN50 PN10/40	59	102	125	165	18	7	18	4
	DN80 PN25/40	89	138	160	200	22	7	18	8

Tabela 40. Wymiary separatorów Aplisens zbliżone do standardu DIN EN1092-1.

Materiał części zwilżanych	Wykonanie	Średnica membrany Dm	Średnica przyłgi Dp	Średnica podziałowa Do	Średnica zewnętrzna Dz	Grubość B	Grubość h	Średnica otworów d	Liczba otworów n
Hastelloy, Nikiel, Monel	2" ANSI 150	59	92	120,5	150	18	7	20	4
	3" ANSI 150	89	123	152,5	190	22	7	20	4
Tantal-Tantal	2" ANSI 150	59	92	120,5	150	18	2	20	4
	3" ANSI 150	89	127	152,5	190	22	2	20	4
Tantal- Teflon Tytan-Teflon	2" ANSI 150	59	92	120,5	150	18	8	20	4
	3" ANSI 150	89	127	152,5	190	22	8	20	4
Teflon	2" ANSI 150	59	92	120,5	150	18	7	20	4
	3" ANSI 150	89	127	152,5	190	22	7	20	4

Tabela 41. Wymiary separatorów Aplisens zbliżone do standardu ANSI ASME 16,5.

Ciśnieniomierz	Rodzaj separacji	Wykonanie separatora	
		DN50	DN80
APC(R)-2000ALW Safety	Bezpośrednia	40	10
	Odległościowa	100	40

Tabela 42. Polecana minimalna szerokość zakresu pomiarowego (kPa).

**Uwaga!**

Membrany i przyłgi separatorów chemoodpornych wykonane są z wybranych materiałów odpornych na działanie korozyjne medium, biorąc pod uwagę skład chemiczny, przewidywany zakres stężeń oraz zakres temperatur.

Rodzaj separacji	Bezwzględny błąd „zera” na 10°C dla separatora	
	DN50	DN80
Bezpośrednia	0,5 kPa	0,2 kPa
Odległościowa (kapilara 2m)	1 kPa	0,4 kPa

Tabela 43. Dodatkowy bezwzględny błąd "zera" od zmian temperatury otoczenia.

Materiał membrany	Materiał przyłgi	Dopuszczalne ciśnienie	Media i warunki przy których nie należy stosować separatorów
Hastelloy	Hastelloy	4 MPa	Pomiar gorącego, stężonego kwasu solnego
Monel	Monel	4 MPa	Pomiar kwasów
Nikiel	Nikiel	4 MPa	Pomiar kwasów
Tantal	Tantal	1,6 MPa	Pomiar kwasu fluorowodorowego, pomiar ługu sodowego
Tantal	Tantal	1,6 MPa	Obecność gazowego chloru lub fluoru; temperatura medium większa niż 95°C, ciśnienia wyższe niż 1 MPa; dodatkowo ograniczenia stosowalności Tantanu.
Tytan	Tytan	4 MPa	Obecność suchego chloru, pomiary w strefach Ex
Teflon*	Teflon*	4 MPa	Pomiary podciśnień pomiary mediów o właściwościach ściernych, dodatkowo ograniczenia stosowalności Teflonu



Tabela 44. Oferowane materiały chemoodporne z ważniejszymi ograniczeniami zastosowań.

* Materiał membrany i przyłgi- stal 316L z napyłoną warstwą Teflonu.

Separatorzy Tantalowe z przyłgami Teflonowymi są konstrukcjami ekonomicznymi w stosunku do separatorów Tantalowych.

Zakres temperatur medium:

- -30 ... 180°C dla separacji odległościowej;
- -30 ... 150°C dla separacji bezpośredniej.

Wykonania specjalne:

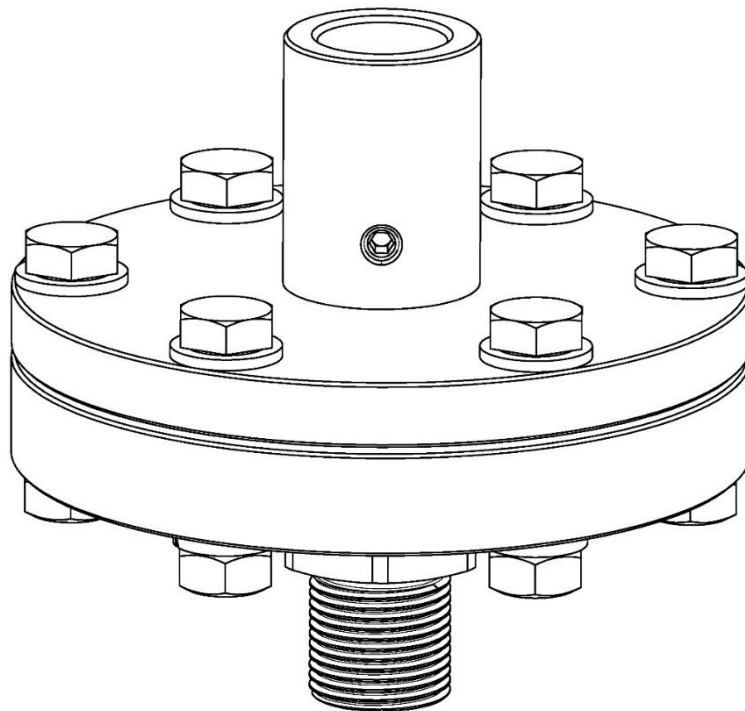
- inne separatorzy według normy DIN lub ANSI;
- napełnianie cieczą FLUOROLUBE;
- separacja bezpośrednia medium powyżej 150°C;
- inne do uzgodnienia z konsultantem Aplisens.

14.1.5. Separatorzy kompaktowe S-Comp z przeciwkołnierzem

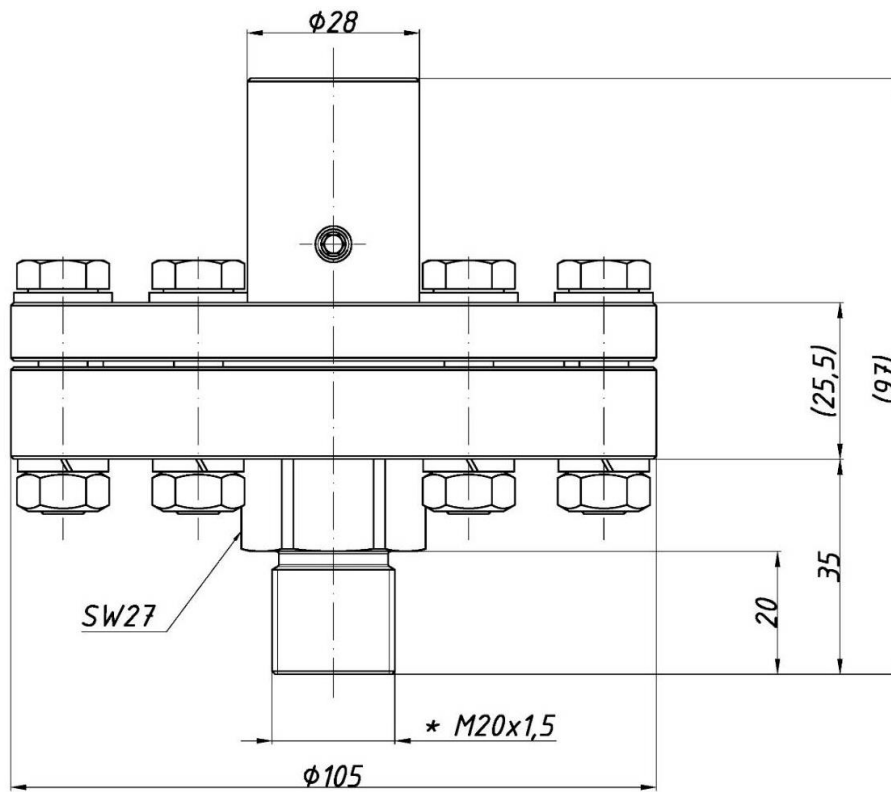
Separatorzy typu S-Comp wyposażone są w dużą membranę separującą (ø70) przy zachowaniu ekonomicznej, kompaktowej konstrukcji zespołu. Zalety separatorów typu S-Comp to:

- możliwość realizacji pomiarów o małej szerokości zakresu;
- łatwość montażu.

Zastosowanie w określonym typie separacji				
	Bezpośrednia (S-Comp)	Odległościowa (S-CompK)	Z separatorami odległociowymi (S-CompK)	Z separatorom jednym bezpośrednim i drugim odległociowym (S-Comp/S-CompK)
Przetwornik				
APC-2000ALW Safety	✓	✓	✗	✗
APR-2000ALW Safety	✓	✓	✓	✓

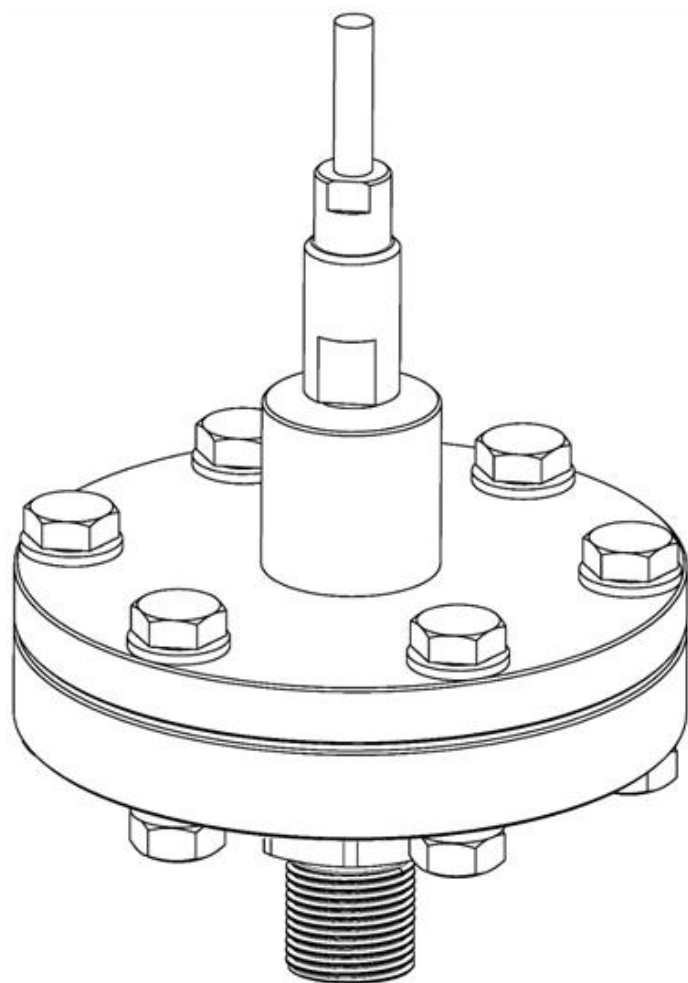


Rysunek 86. Separator S-Comp - widok w izometrii.

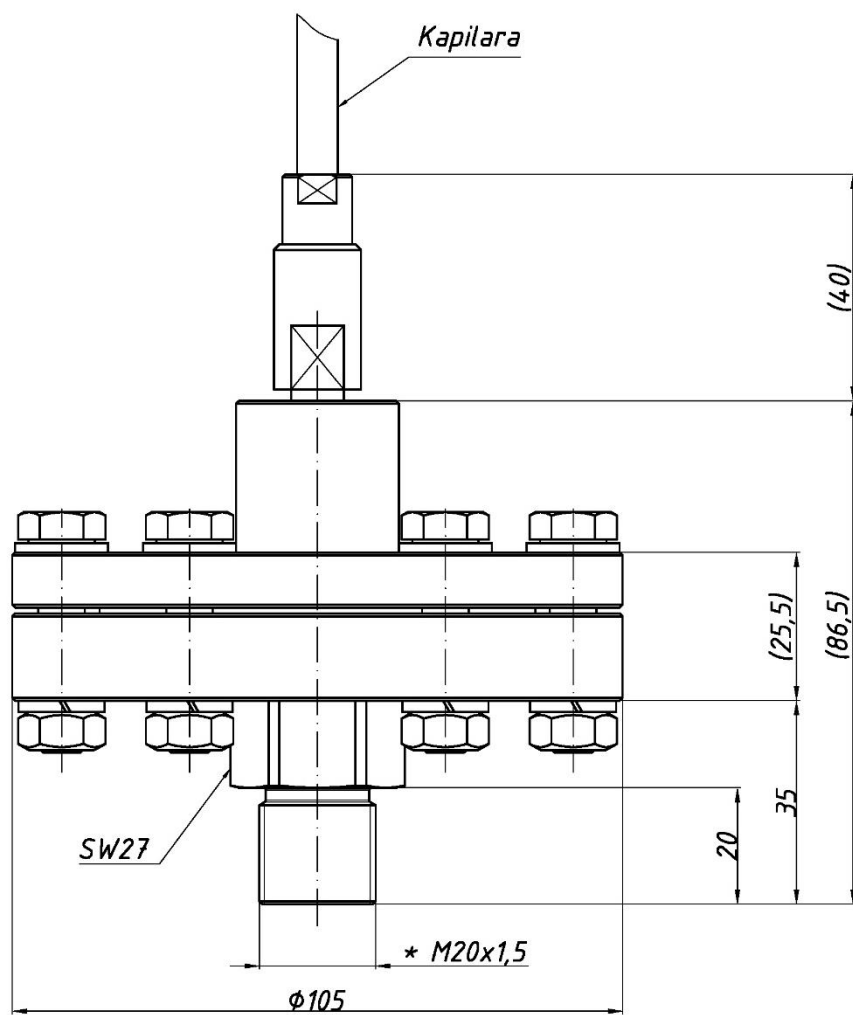


Rysunek 87. Separator S-Comp - gabaryty.

***Opcjonalnie G ½**

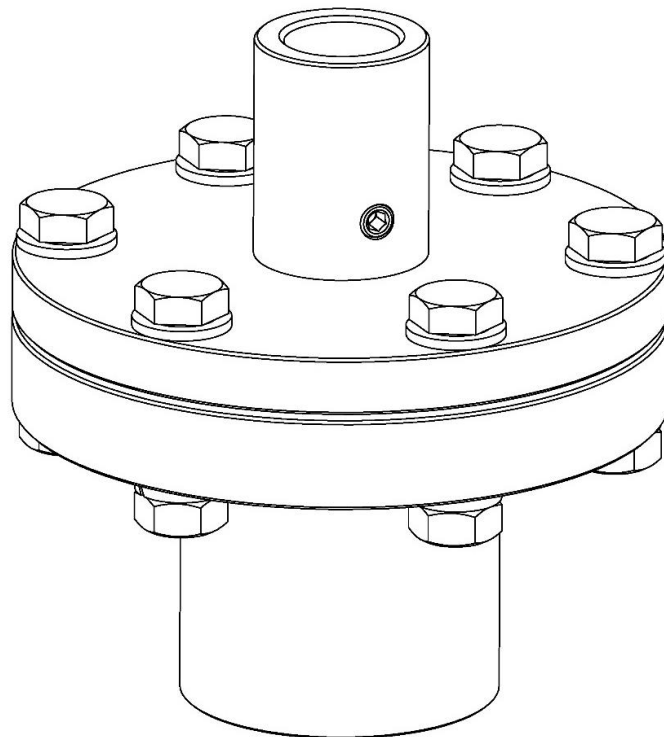
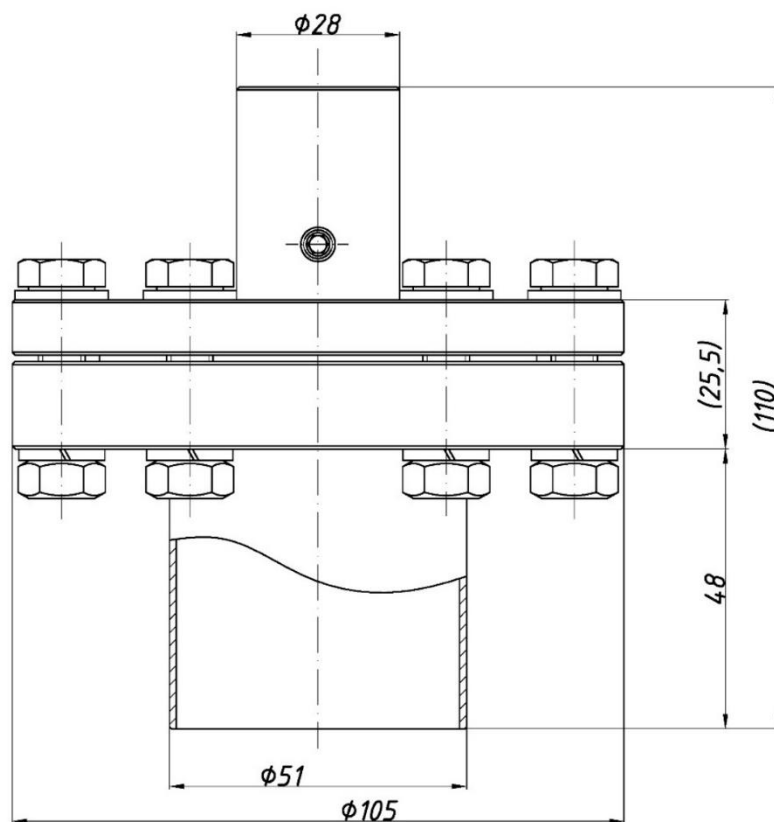


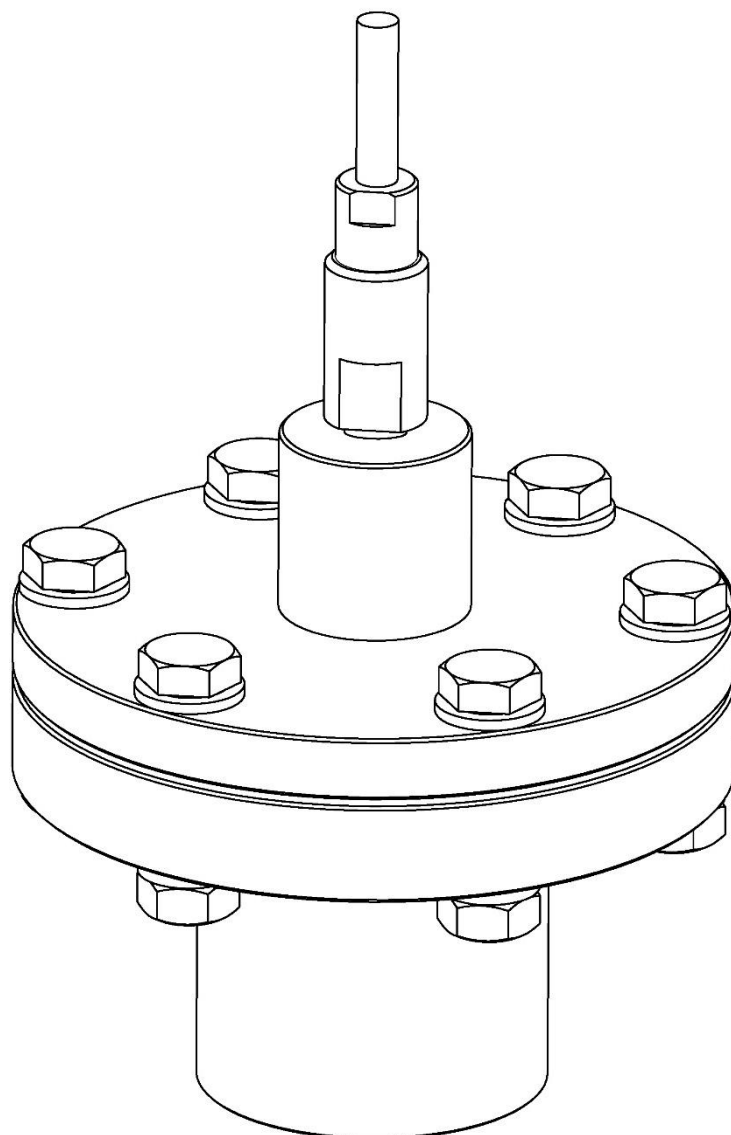
Rysunek 88. Separator S-CompK odległościowy z kapilarą w osi separatora - widok w izometrii.



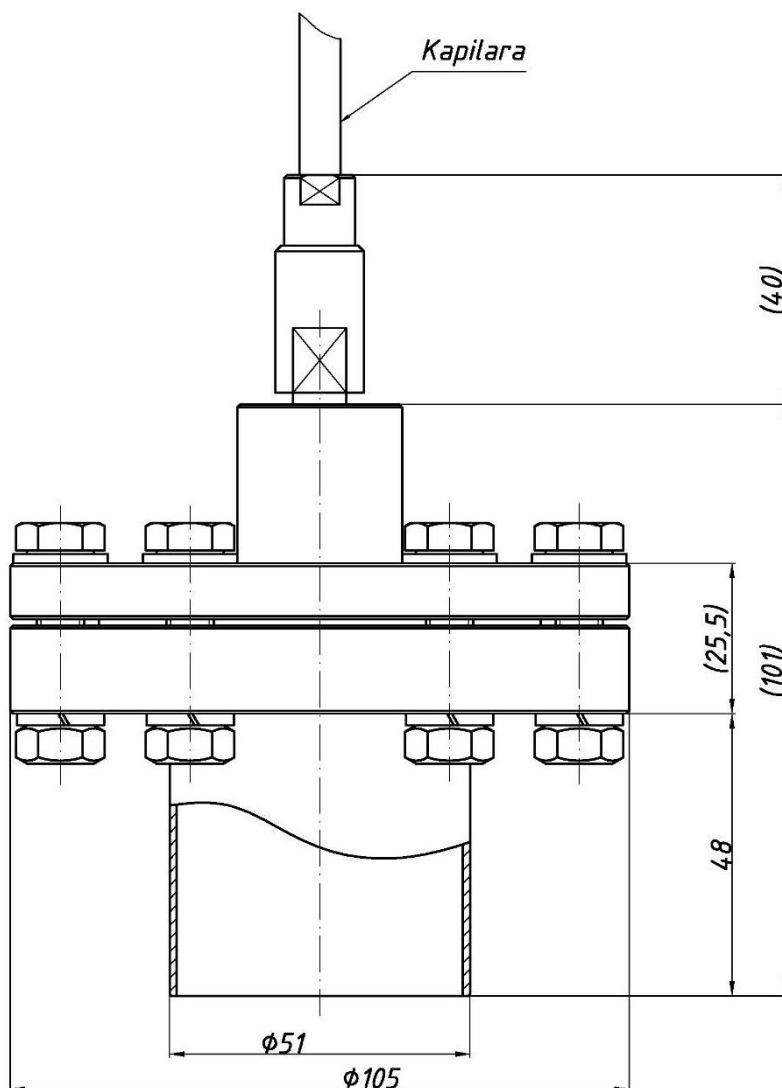
Rysunek 89. Separator S-CompK - gabaryty.

***Opcjonalnie G ½**

Separator S-Comp $\phi 51$ Rysunek 90. Separator S-Comp $\phi 51$ - widok w izometrii.Rysunek 91. Separator S-Comp $\phi 51$ - gabaryty.



Rysunek 92. Separator S-CompK ø51 - widok w izometrii.



Rysunek 93. S-CompK ø51 - gabaryty.

Ciśnieniomierz	Rodzaj separacji	Minimalna szerokość zakresu pomiarowego
APC(R)-2000ALW Safety*	Bezpośrednia	20
	Odległościowa	50

* Podane w tabeli zakresy dla zmiennozakresowego przetwornika APC(R)-2000ALW Safety należy rozumieć jako nastawione.

Tabela 45. Polecana minimalna szerokość zakresu pomiarowego separatora S-Comp/K (kPa).

Maksymalny zakres pomiarowy: 0 ... 1,6 MPa.

Rodzaj separacji	Bezwzględny błąd "zera"
Bezpośrednia	0,06 kPa/10°C
Odległościowa kapilara 2m	0,2 kPa/10°C

Tabela 46. Dodatkowy bezwzględny błąd "zera" od zmian temperatury otoczenia.

**Uwaga!**

Dodatkowy błąd "zera" od zmiany temperatury medium zależy od gradientu temperatury w układzie olejowym separacji i w każdym przypadku jest zdecydowanie mniejszy niż błędy podane w powyższej tabeli.

Zakres temperatur medium:

- -30 ... 200°C dla separacji odległościowej;
- -30 ... 150°C dla separacji bezpośredniej.

Wykonania specjalne:

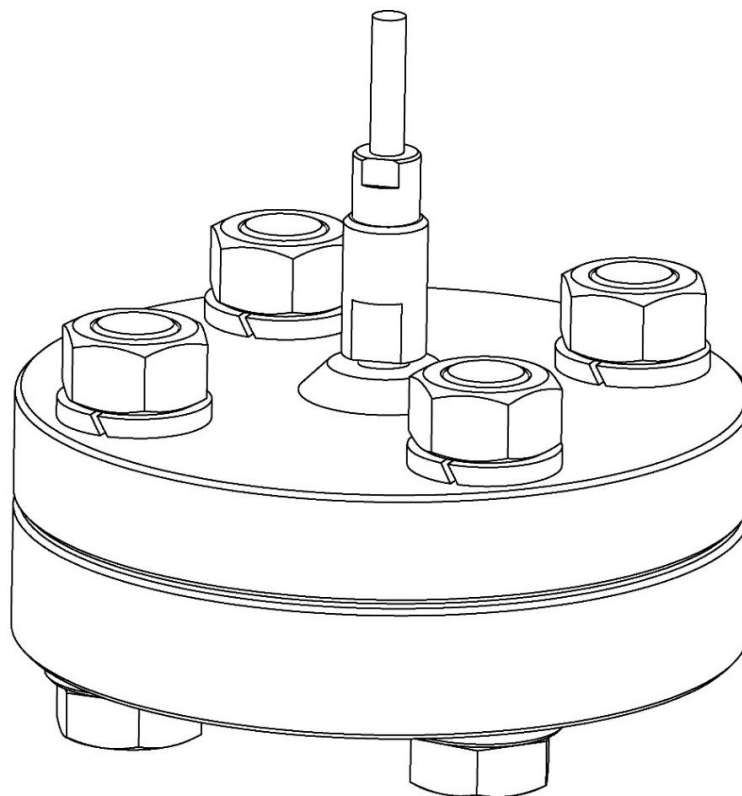
- membrana ze stopu Hastelloy C 276;
- wyprowadzenie kapilary z boku separatora;
- separacja bezpośrednia medium powyżej 150°C;
- inne po uzgodnieniu z konsultantem Aplisens.

Materiał membrany, kołnierza i przeciwkołnierza separatora: 1.4404 (stal 316L).

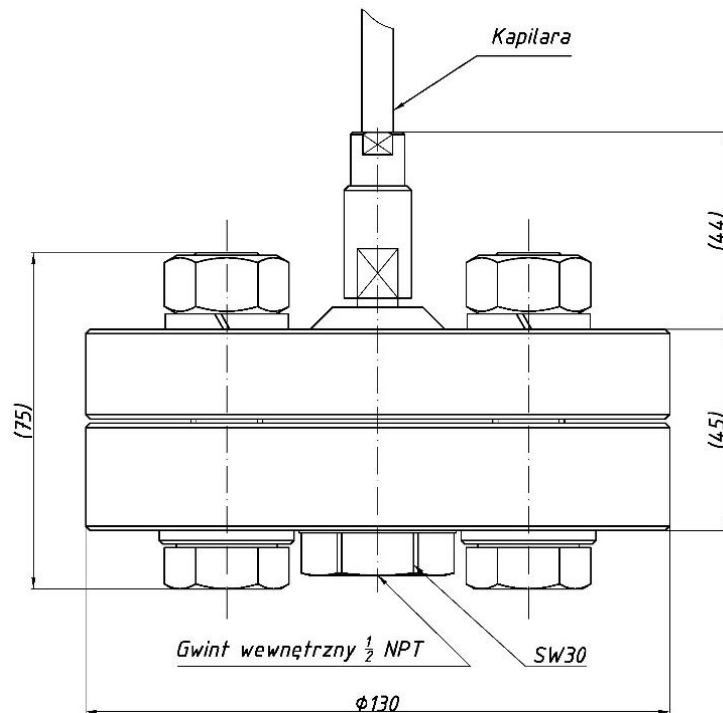
14.1.6. Odległościowe separatory kompaktowe S-Comp10/25/60MPa

Separatory typu S-Comp wyposażone są w dużą membranę separującą ($\varnothing 70$) przy zachowaniu ekonomicznej, kompaktowej konstrukcji zespołu. Zalety separatorów typu S-Comp:

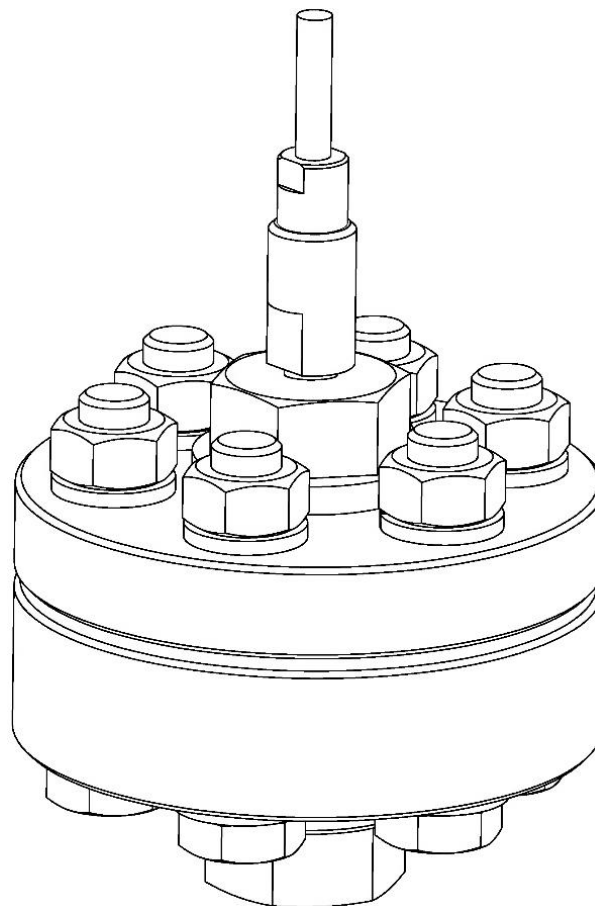
- możliwość realizacji pomiarów o małej szerokości zakresu;
- łatwość montażu.



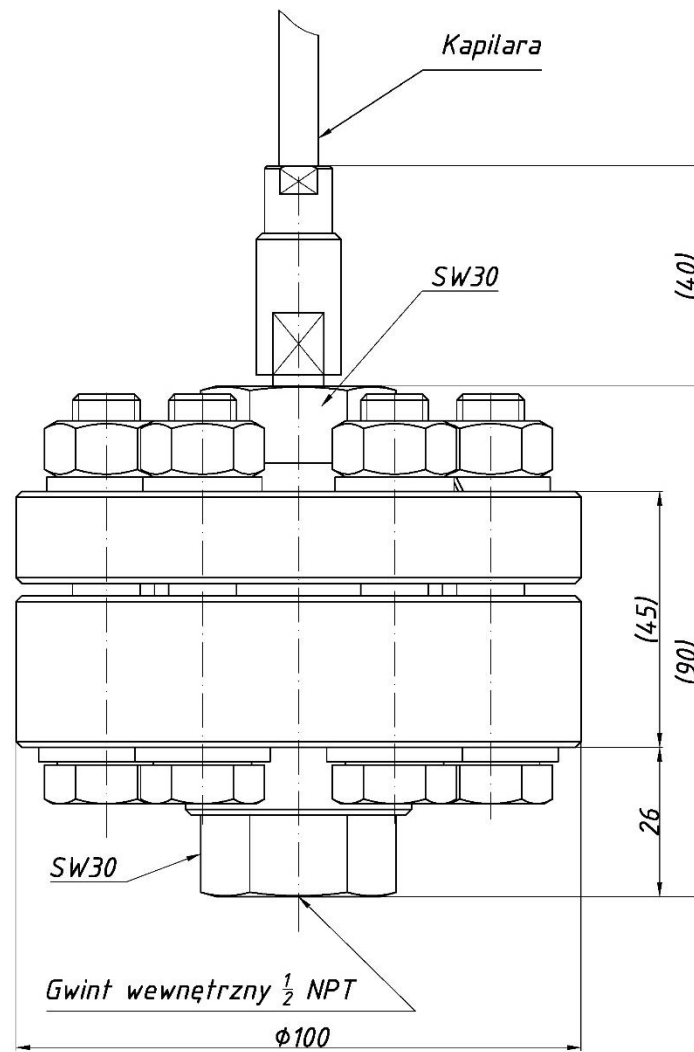
Rysunek 94. Separator S-Comp10MPa - widok w izometrii.



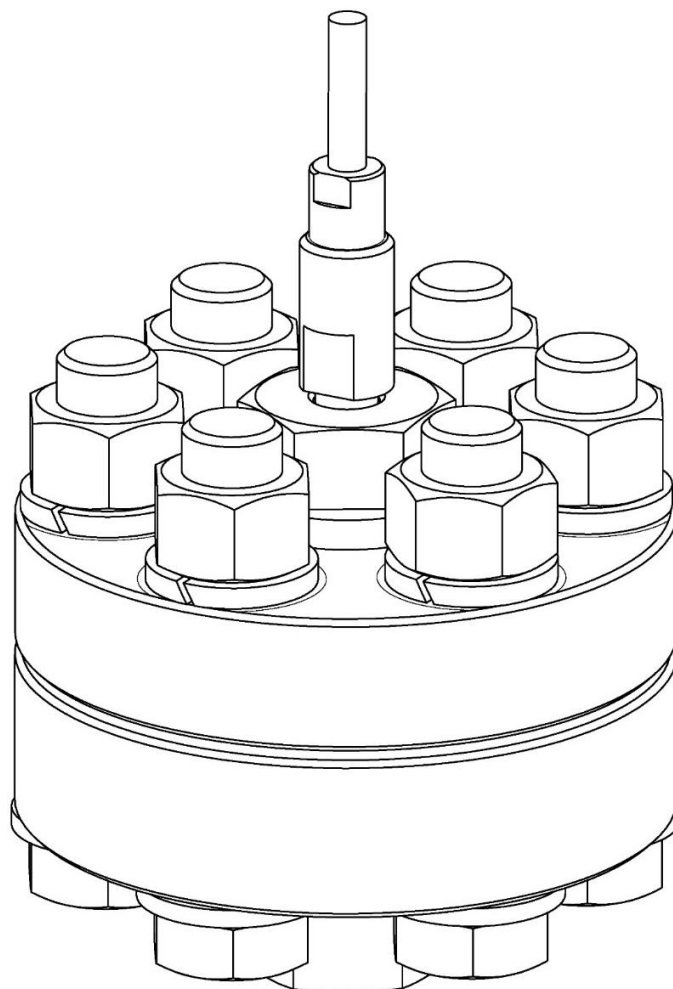
Rysunek 95. Separator S-Comp10MPa - gabaryty.



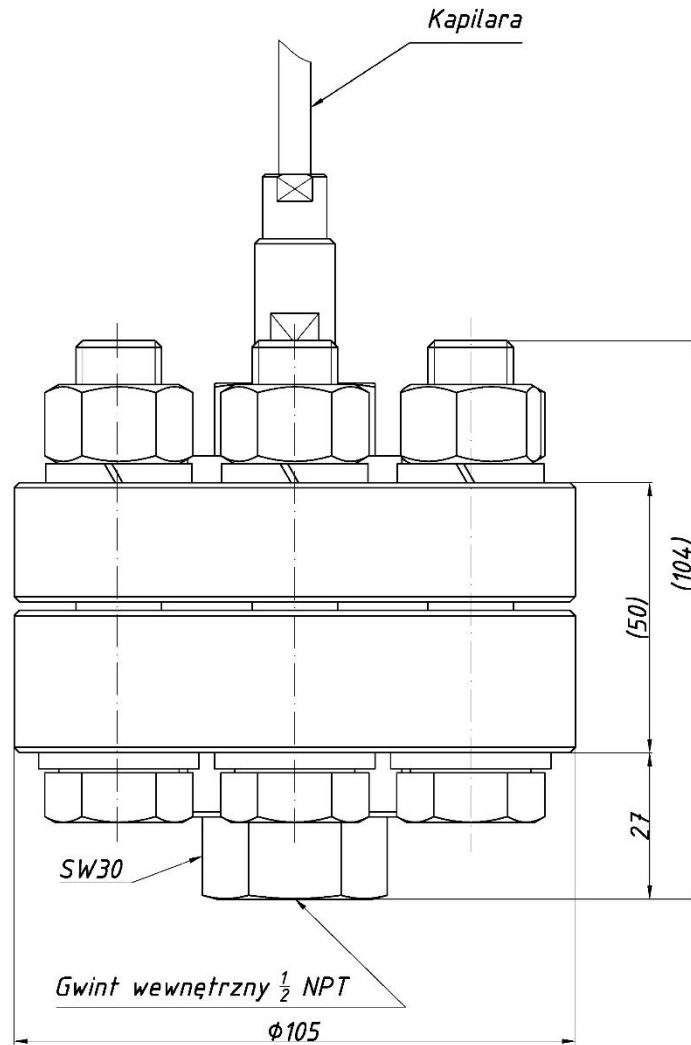
Rysunek 96. Separator S-Comp25MPa - widok w izometrii.



Rysunek 97. Separator S-Comp25MPa - gabaryty.



Rysunek 98. Separator S-Comp60MPa - widok w izometrii.



Rysunek 99. Separator S-Comp60MPa - gabaryty.

Zastosowanie w określonym typie separacji				
	Bezpośrednia	Odległościowa (S-Comp10/25/60)	Z separatorami odległociowymi (S-Comp10/25/60)	Z separatorem jednym bezpośrednim i drugim odległociowym (S-Comp10/25/60)
Przetwornik				
APC-2000ALW Safety	✘	✔	✘	✘
APR-2000ALW Safety	✘	✔	✔	✔*
*Separatory S-Comp10/25/60MPa przeznaczone tylko i wyłącznie do montażu odległociowego				

Ciśnieniomierz	Rodzaj separacji	Minimalna szerokość zakresu pomiarowego
APC-2000ALW Safety	Odległościowa	1 MPa
APR-2000ALW Safety	Odległościowa z dwoma separatorami	16 kPa

Tabela 47. Polecana minimalna szerokość zakresu separatora S-Comp10/25/60MPa.

Maksymalny zakres pomiarowy:

- S-Comp10MPa: 10 MPa;
- S-Comp25MPa: 25 MPa;
- S-Comp60MPa: 60 MPa.

Dopuszczalne przeciążenie:

- S-Comp10MPa: 16 MPa;
- S-Comp25MPa: 28 MPa;
- S-Comp60MPa: 70 MPa.

Zakres temperatur medium: -30 ... 180°C.

Wykonanie specjalne:

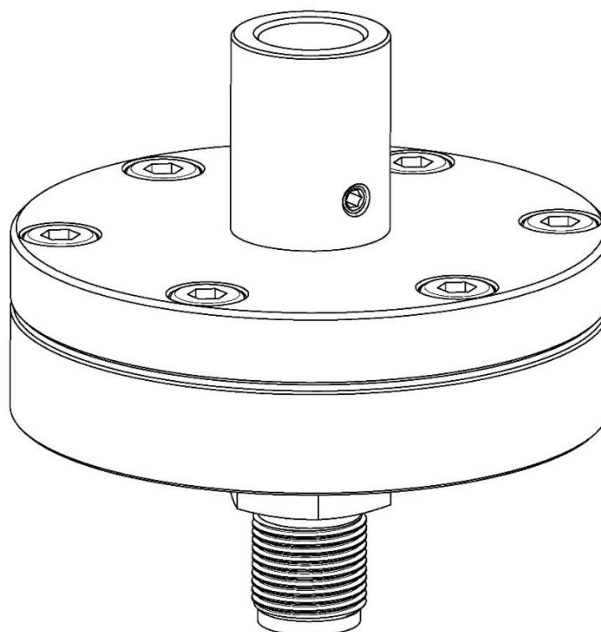
- separatory S-Comp25MPa, S-Comp60MPa z otworem ¼ NPT umożliwiającym spłukiwanie membrany.

Materiał korpusu i membrany separatora: stal 316L.

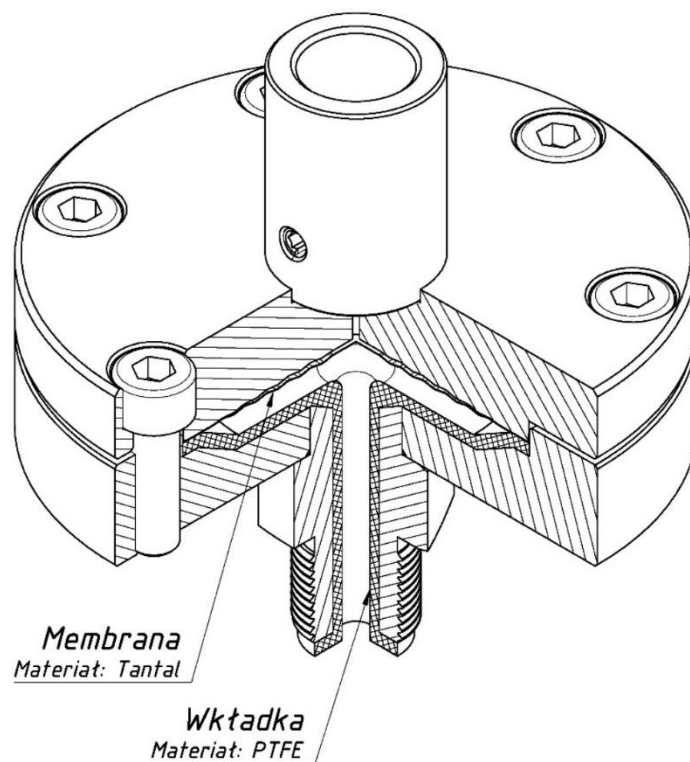
Materiał uszczelki:

- S-Comp10MPa, S-Comp25MPa – Teflon;
- S-Comp60MPa – Monel.

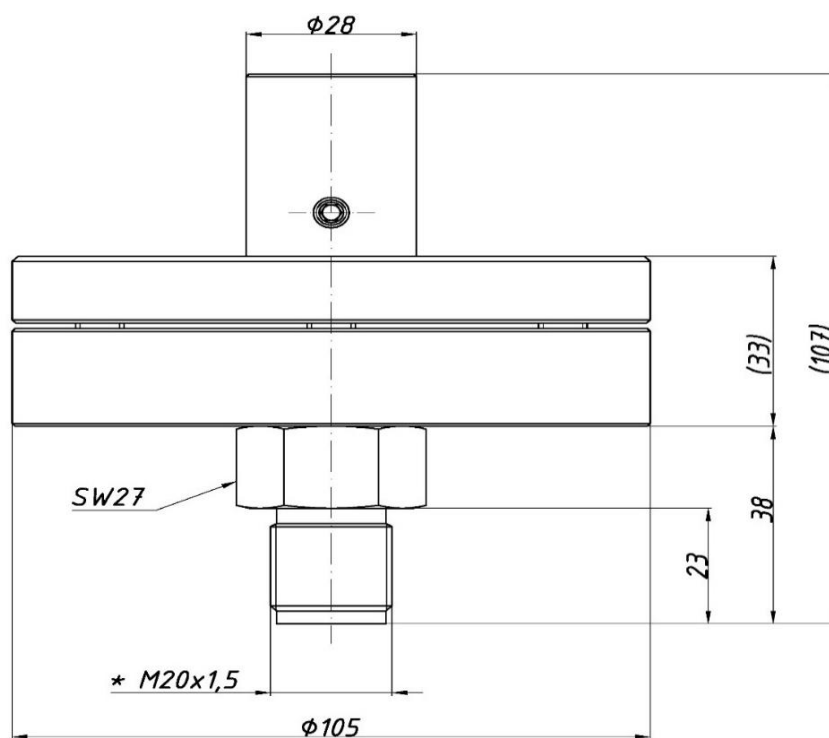
14.1.7. Separatory kompaktowe chemoodporne S-CompCh



Rysunek 100. Separator S-CompCh - widok w izometrii.

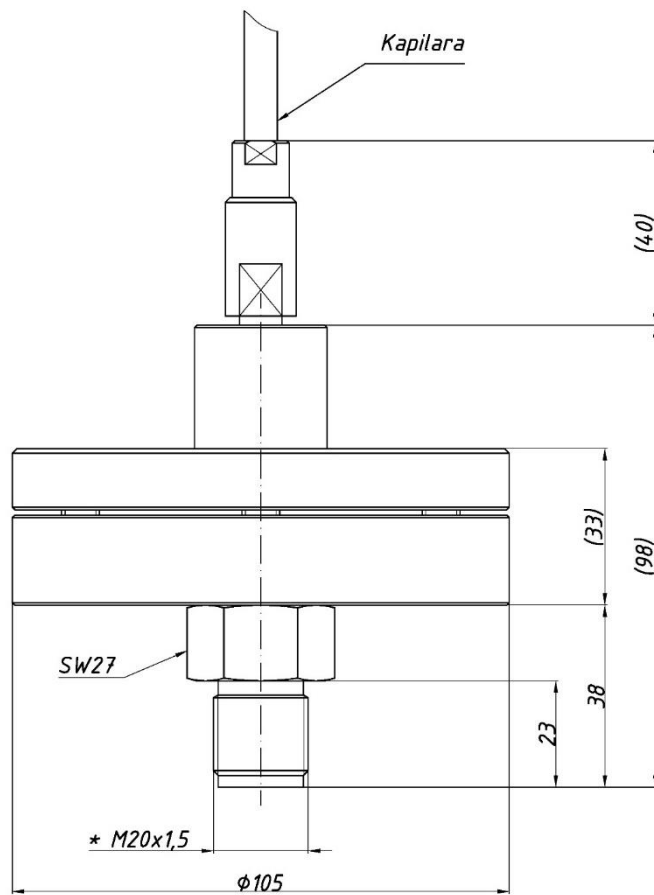


Rysunek 101. Separator S-CompCh - widok w półprzekroju.



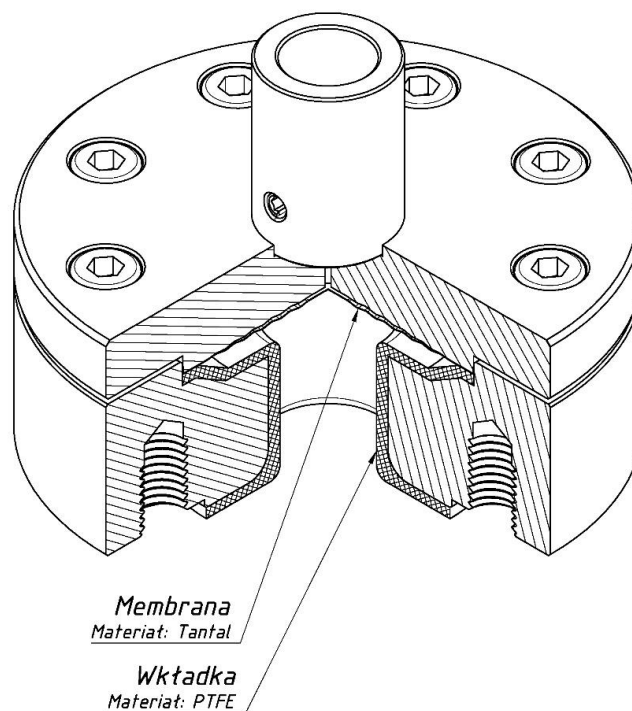
Rysunek 102. Separator S-CompCh - gabaryty.

*Opcjonalnie G ½

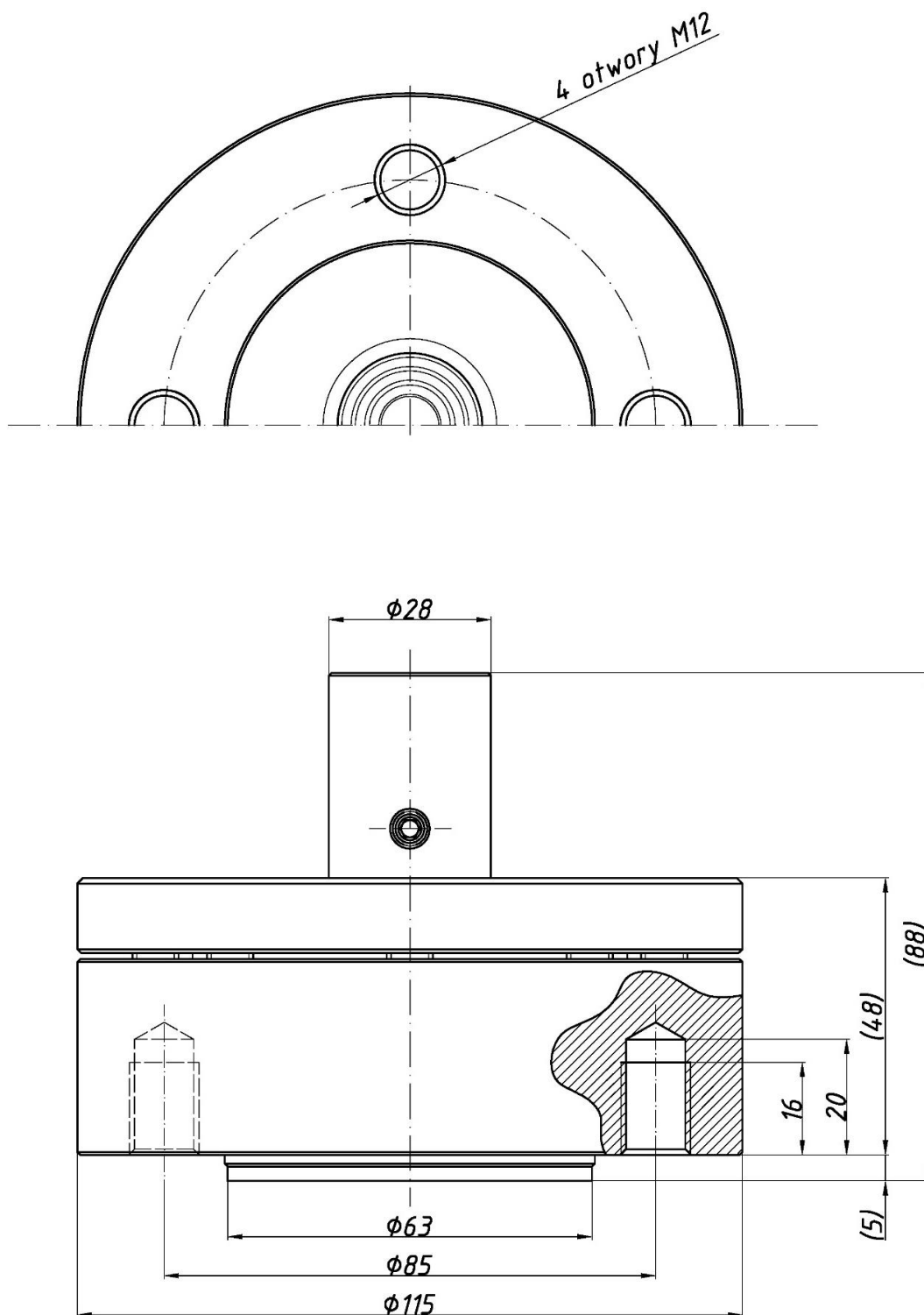


*Opcjonalnie G ½

Rysunek 103. Separator S-CompChK odległościowy z kapilarą w osi separatora - gabaryty.

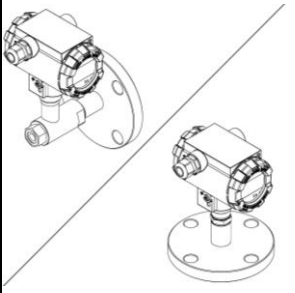
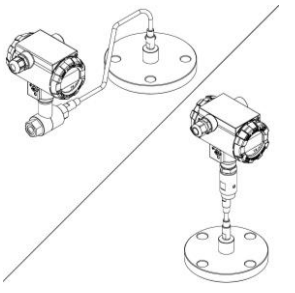
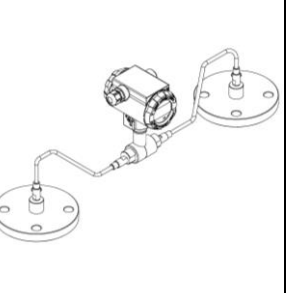
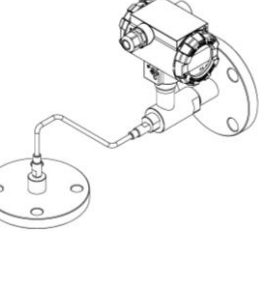


Rysunek 104. Separator S-CompCh DN25 - widok w półprzekroju.



Rysunek 105. Separator S-CompCh DN25 - widok w półprzekroju.

Separatory S-CompCh stosowane są przy pomiarach ciśnień mediów agresywnych chemicznie. Części separatora bezpośrednio kontaktujące się z mierzonym medium wykonane są z Teflonu i Tantalu. Materiały te pozwalają na pomiar ciśnień wielu agresywnych związków chemicznych takich, jak: kwasu solnego, siarkowego, azotowego o dowolnych stężeniach. Nie należy stosować separatorów S-CompCh do pomiaru ciśnień kwasu fluorowodorowego, gazowego fluoru oraz ługu sodowego.

	Zastosowanie w określonym typie separacji			
	Bezpośrednia (S-CompCh)	Odległościowa (S-CompChK)	Z separatorami odległociowymi (S-CompChK)	Z separatorem jednym bezpośrednim i drugim odległociowym (S-CompCh/S-CompChK)
Przetwornik				
APC-2000ALW Safety	✓	✓	✗	✗
APR-2000ALW Safety	✓	✓	✓	✓

Przetwornik	Rodzaj separacji	Minimalna szerokość zakresu pomiarowego
APC(R)-2000ALW Safety	Bezpośrednia	40
	Odległościowa	100

Tabela 48. Polecana minimalna szerokość zakresu pomiarowego separatora S-CompCh/K (kPa).

Maksymalna szerokość zakresu pomiarowego: 0 ... 1,6 MPa.

Rodzaj separacji	Bezwzględny błąd "zera"
Bezpośrednia	0,1 kPa/10°C
Odległościowa (kapilara 2m)	0,6 kPa/10°C

Tabela 49. Dodatkowy bezwzględny błąd "zera" od zmian temperatury otoczenia.



Uwaga!

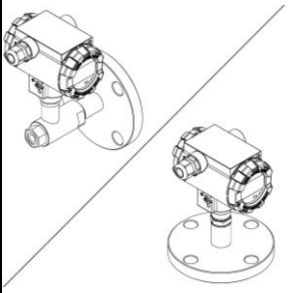
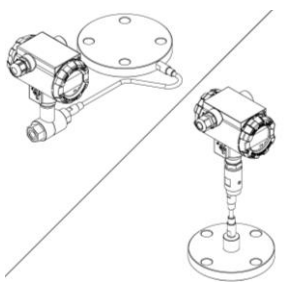
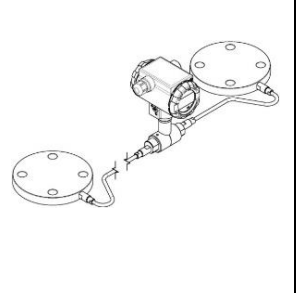
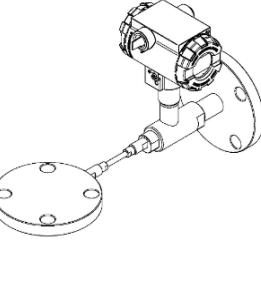
Dodatkowy błąd "zera" od zmian temperatury medium zależy od gradientu temperatury w układzie olejowym separacji i w każdym przypadku jest zdecydowanie mniejszy niż błędy podane w powyższej tabeli.

Zakres temperatur medium: -30 ... 100°C.

Dopuszczalne przeciążenie: 2,5 MPa.

14.1.8. Separatory ze standardowymi złączami higienicznymi

Separatory typu S-DIN i S-Clamp wyposażone są w standardowe złącza higieniczne umożliwiające realizację pomiaru w warunkach aseptycznych. Typowym zastosowaniem omawianych separatorów są pomiary ciśnień i poziomów w przemyśle spożywczym i farmaceutycznym. Aseptyczny separator S-Poziom montowany jest najczęściej w dennicach zbiorników. Dzięki specjalnej konstrukcji z wysuniętą membraną, nie tworzy on zagłębienia w powierzchni dennicy, co eliminuje problem zalegania produktów lub czynników myjących w przyłączu ciśnieniowym.

	Zastosowanie w określonym typie separacji			
	Bezpośrednia	Odległościowa	Z separatorami odległociowymi	Z separatorem jednym bezpośrednim i drugim odległociowym
Przetwornik	S-DIN/ S-SMS/ S-Clamp/ S-Poziom 50/ S-Poziom 25/ S-DRD 65/ S-Varivent®.			
				
APC-2000ALW Safety	✓	✓	✗	✗
APR-2000ALW Safety	✓	✓	✓	✓

Przetwornik	Rodzaj separacji	Minimalna szerokość zakresu pomiarowego
APC(R)-2000ALW Safety*	Bezpośrednia	10
	Odległościowa	50
*Podane w tabeli zakresy dla zmiennozakresowego przetwornika APC(R)-2000ALW Safety należy rozumieć jako nastawione.		

Tabela 50. polecana minimalna szerokość zakresu pomiarowego (kPa).

Maksymalny zakres pomiarowy 0 ... 2,5 MPa.**Uwaga!**

Do realizacji pomiarów w zakresach niższych niż polecane, zaleca się separatory w wykonaniach specjalnych Clamp 3" i DIN 80 mm.

Rodzaj separacji	Bezwzględny błąd "zera" na 10° dla separatora	
	S-Clamp2" i S-DIN 50 mm	S-Poziom 50 mm
Bezpośrednia	0,08 kPa/10°C	0,03 kPa/10°C
Odległościowa (kapilara 2m)	0,5 kPa/10°C	0,3 kPa/10°C

Tabela 51. Dodatkowy bezwzględny błąd "zera" od zmian temperatury otoczenia.

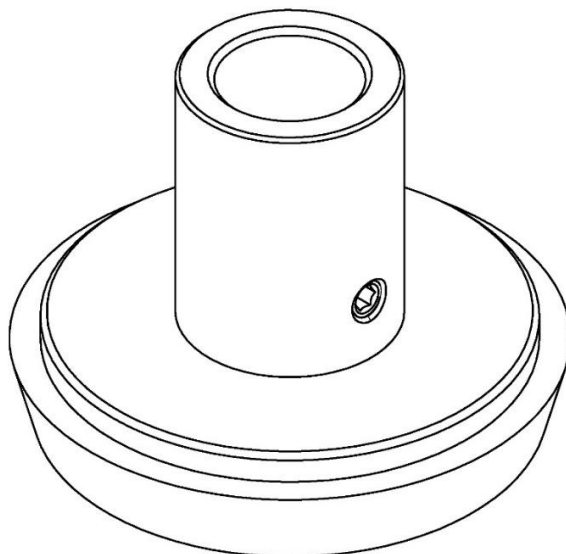


Dla zestawu przetwornik ciśnienia-separator specjalny (o większej średnicy), błędy temperaturowe maleją proporcjonalnie do trzeciej potęgi średnicy czynnej membrany.

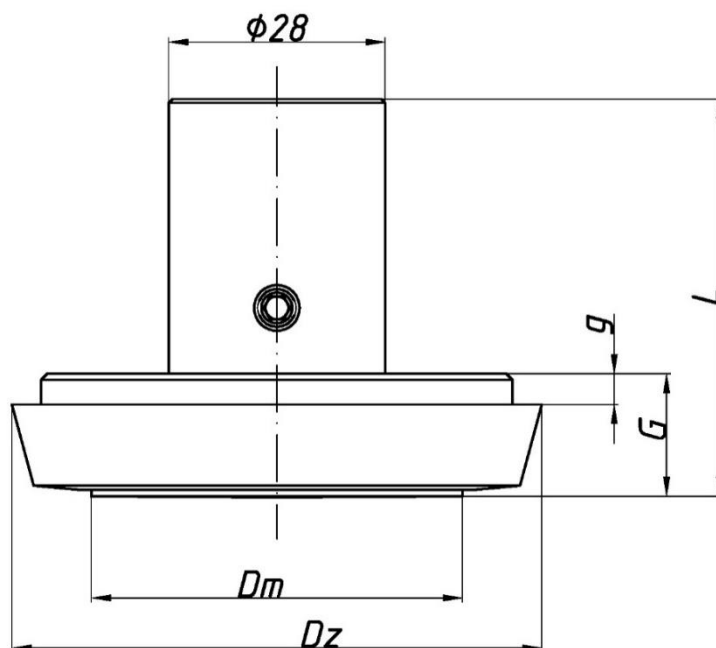
**Uwaga!**

Dodatkowy błąd "zera" od zmian temperatury medium zależy od gradientu temperatury w układzie olejowym separacji i w każdym przypadku jest zdecydowanie mniejszy niż błędy podane w powyższej tabeli.

**Podstawowe wymiary separatorów ze standardowymi złączami spożywczymi.
S-DIN**



Rysunek 106. Separator S-DIN - widok w izometrii.

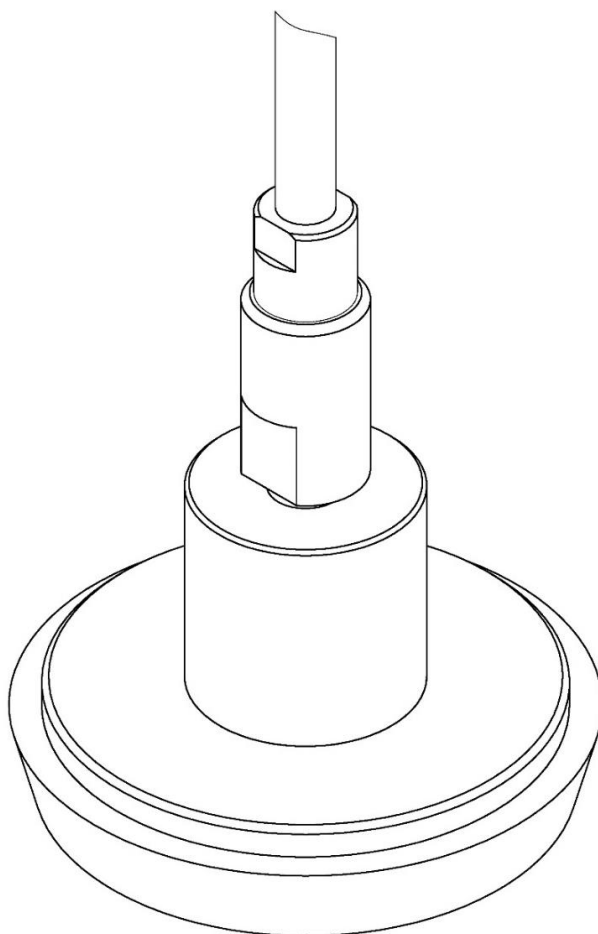


Rysunek 107. Separator S-DIN - gabaryty.

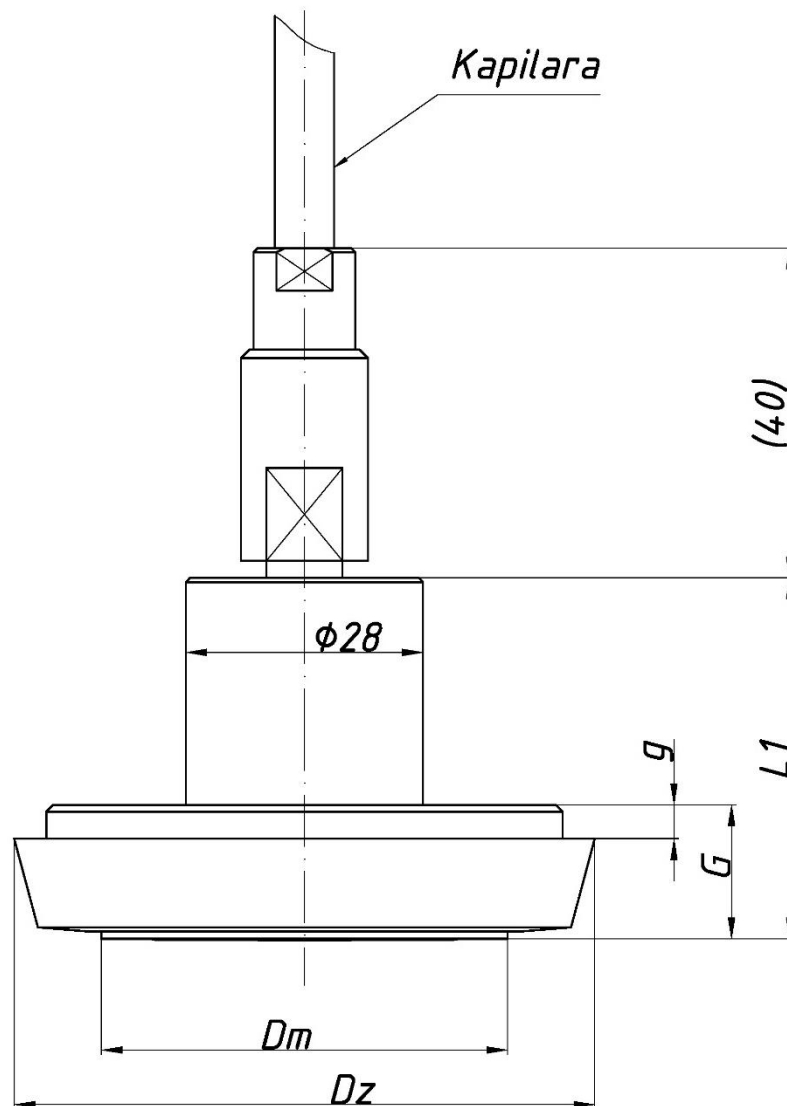
Separator	Dz [mm]	Dm [mm]	G [mm]	g [mm]	L [mm]
S-DIN 25	44	25	15,8	5	52,3
S-DIN 32	50	30	15,8	5	52,3
S-DIN 40	56	35	14,8	4	51,3
S-DIN 50	68,5	48	15,8	4	51,3
S-DIN 65	86	59	16,8	4	52,3
S-DIN 80	100	75	16,8	4	52,3

Tabela 52. Wymiary separatorów S-DIN zgodnie z DIN 11851 dla rur wg DIN 11850 szereg 2.

S-K DIN



Rysunek 108. Separator S-K DIN - widok w izometrii.

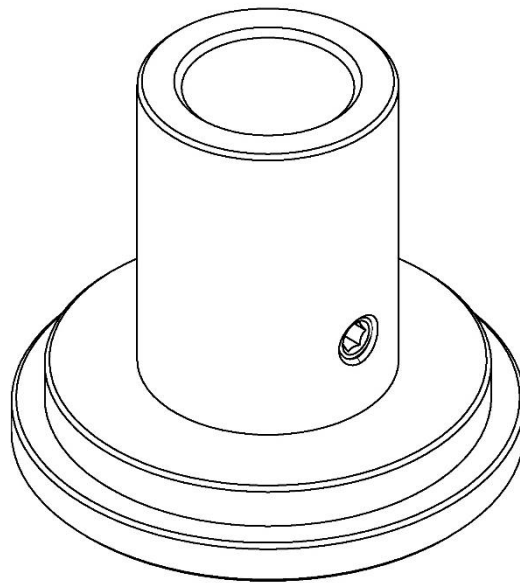


Rysunek 109. Separator S-K DIN odległościowy z kapilarą w osi separatora - gabaryty.

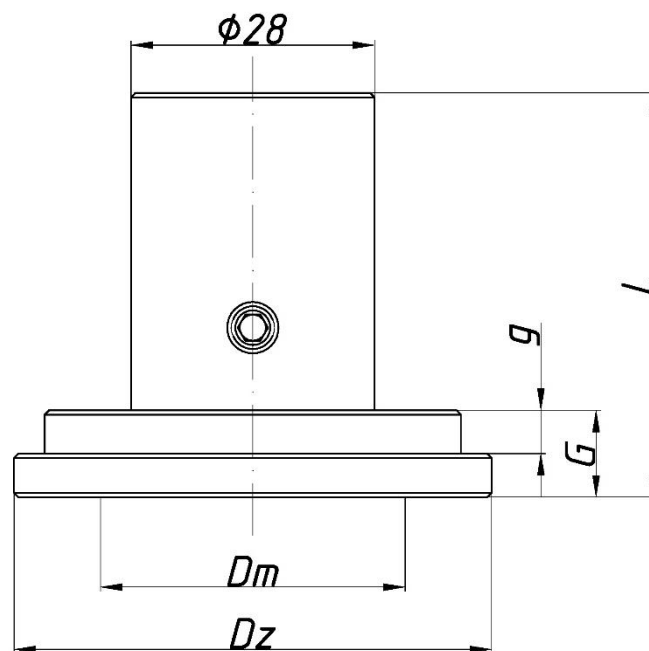
Separator	Dz [mm]	Dm [mm]	G [mm]	g [mm]	L ₁ [mm]
S-K DIN 25	44	25	15,8	5	43,3
S-K DIN 32	50	30	15,8	5	43,3
S-K DIN 40	56	35	14,8	4	42,3
S-K DIN 50	68,5	48	15,8	4	42,3
S-K DIN 65	86	59	16,8	4	43,3
S-K DIN 80	100	75	16,8	4	43,3

Tabela 53. Wymiary separatorów S-K DIN zgodnie z DIN 11851 dla rur wg DIN 11850 szereg 2.

S-SMS



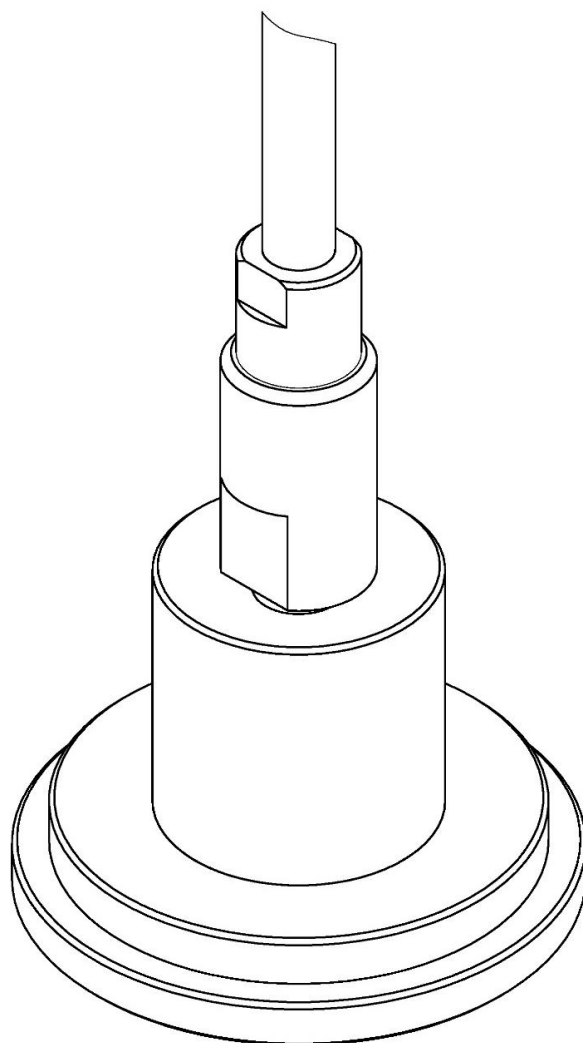
Rysunek 110. Separator S-SMS - widok w izometrii.



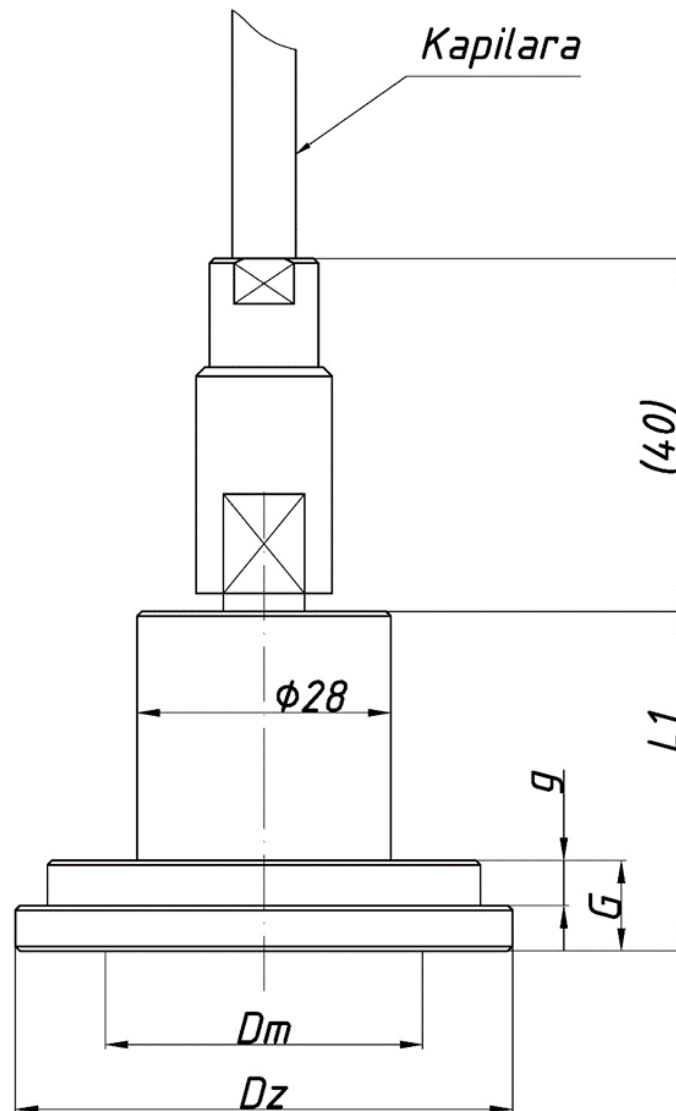
Rysunek 111. Separator S-SMS - gabaryty.

Separator	Dz [mm]	Dm [mm]	G [mm]	g [mm]	L [mm]
S-SMS 1"	35,5	25	6,2	2	42,7
S-SMS 1,5"	54,9	35	10	4	46,5
S-SMS 2"	64,9	48	10	5	46,5

Tabela 54. Wymiary separatora S-SMS zgodnie z SMS (SS 3352) dla rur wg ISO 1127 szereg 2 lub ISO 2037/1992.

Separator S-K SMS odległościowy z kapilarą w osi separatora

Rysunek 112. Separator S-K SMS odległościowy z kapilarą w osi separatora - widok w izometrii.

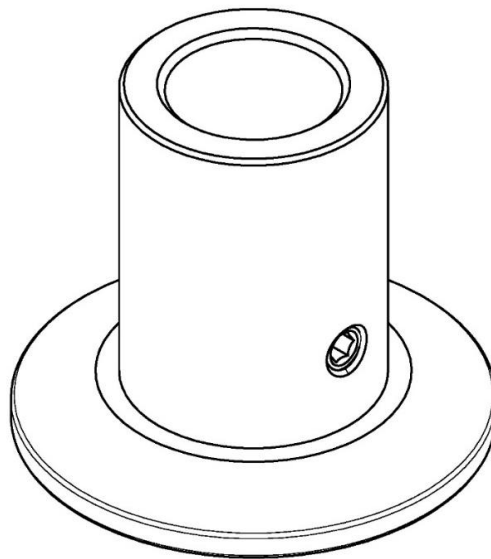


Rysunek 113. Separator S-K SMS odległościowy z kapilarą w osi separatora - gabaryty.

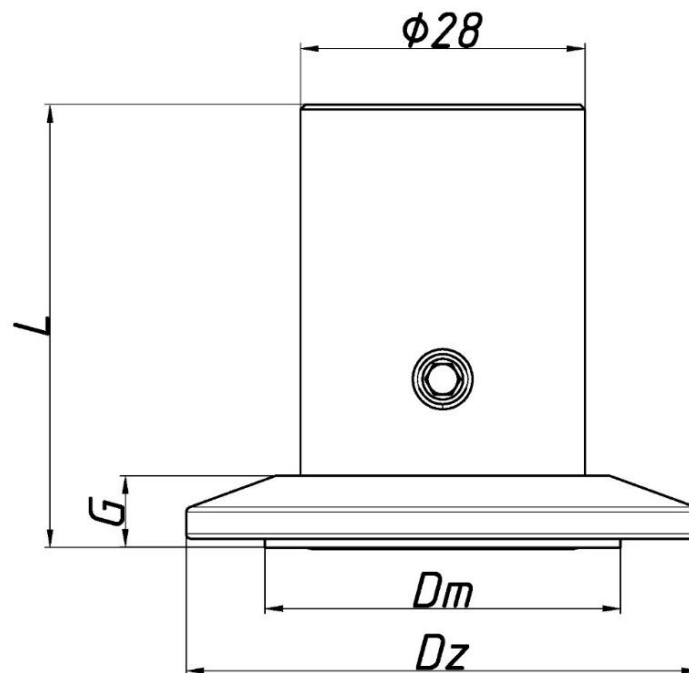
Separator	Dz [mm]	Dm [mm]	G [mm]	g [mm]	L1[mm]
S-K SMS 1''	35,5	25	6,2	2	33,7
S-K SMS 1,5''	54,9	35	10	4	37,5
S-K SMS 2''	64,9	48	10	5	37,5

Tabela 55. Wymiary separatora S-K SMS zgodnie z SMS (SS 3352) dla rur wg ISO 1127 szereg 2 lub ISO 2037/1992.

S-Clamp



Rysunek 114. Separator S-Clamp - widok w izometrii.



Rysunek 115. Separator S-Clamp - gabaryty.

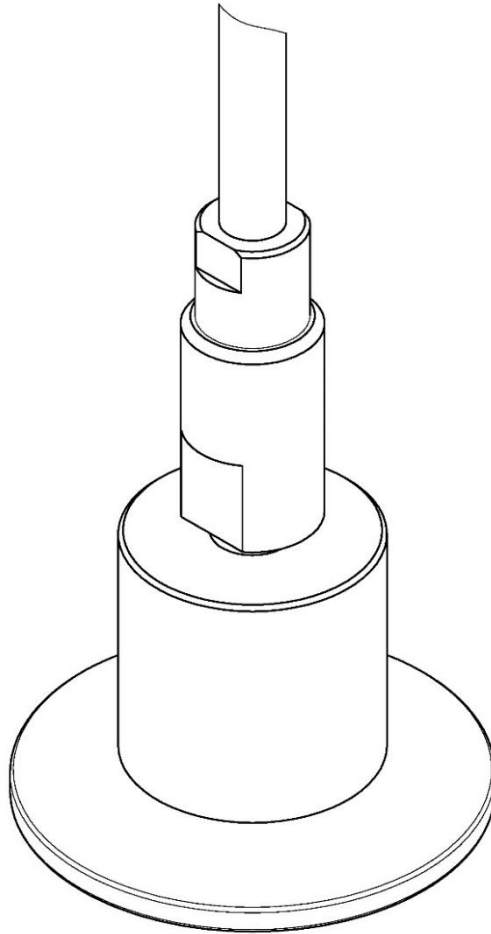
Separator	Dz [mm]	Dm [mm]	G [mm]	L [mm]
S-Clamp 1"	50,5	22	7	43,5
S-Clamp 1,5"	50,5	35	7	43,5
S-Clamp 2"	64	48	7	43,5
S-Clamp 2,5"	77,5	54	7	43,5
S-Clamp 3"	91	70	7,8	44,3
S-Clamp 4"	119	89	9,8	45,8

Tabela 56. Wymiary separatora S-Clamp zgodnie z DIN 32676 dla rur wg DIN 11866 szereg C lub ASME BPE.

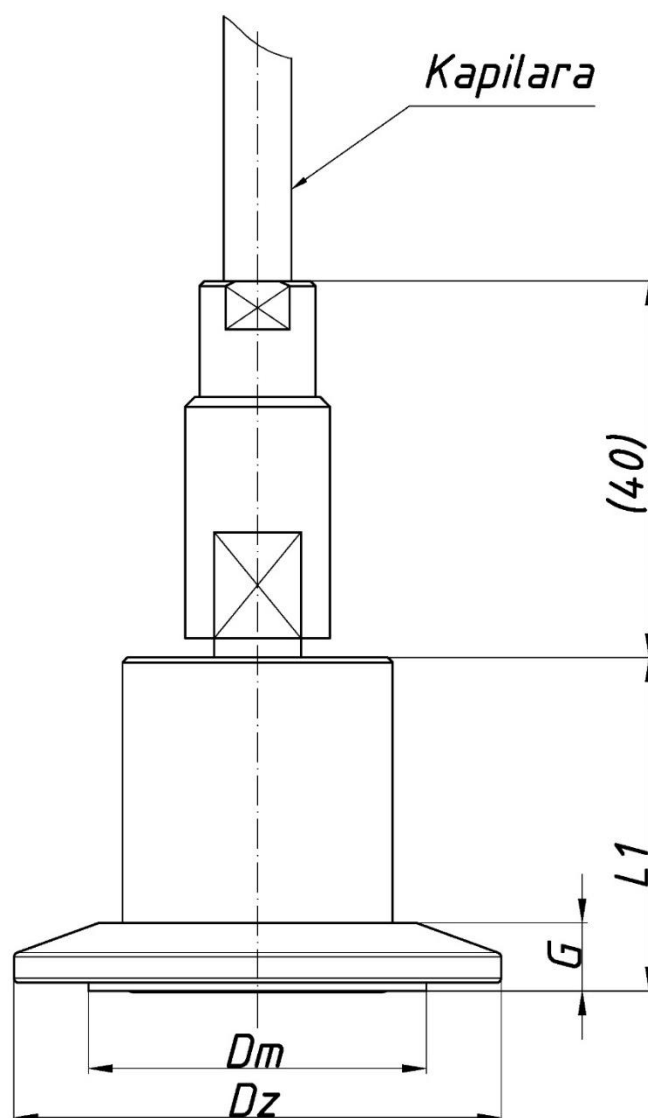
Separator	Dz [mm]	Dm [mm]	G [mm]	L[mm]
S- Clamp DN 25	50,5	25	7	43,5
S- Clamp DN 40	50,5	35	7	43,5
S- Clamp DN 50	64	48	7	43,5
S- Clamp DN 65	91	70	7,8	44,3
S- Clamp DN 100	119	89	9,8	45,8

Tabela 57. Wymiary separatora S-Clamp zgodnie z DIN 32676 dla rur wg DIN 11866 szereg A lub DIN 11850 szereg 2.

S-K Clamp (odległościowy z kapilarą w osi separatora)



Rysunek 116. Separator S-K Clamp (odległościowy z kapilarą w osi separatora) - widok w izometrii.



Rysunek 117. Separator S-K Clamp (odległościowy z kapilarą w osi separatora) - gabaryty.

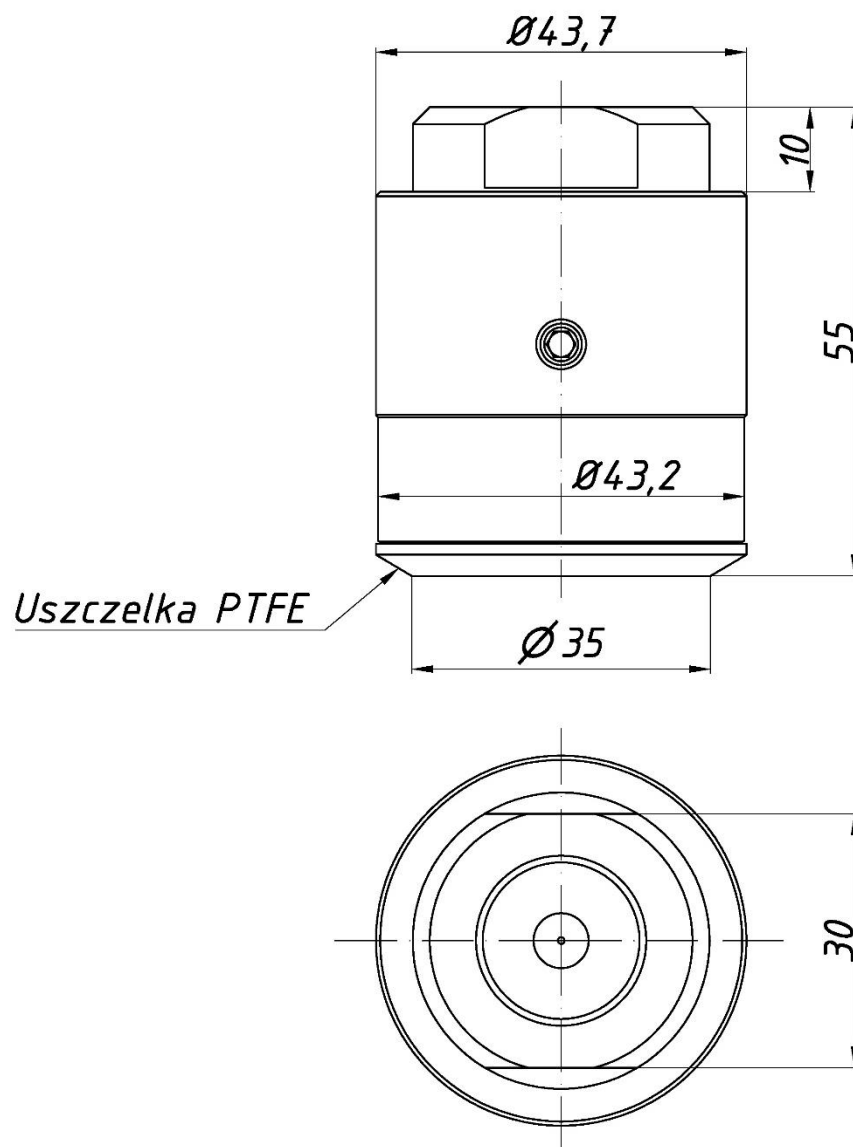
Separator	Dz [mm]	Dm [mm]	G [mm]	L ₁ [mm]
S-K Clamp DN 25	50,5	25	7	34,5
S-K Clamp DN 40	50,5	35	7	34,5
S-K Clamp DN 50	64	48	7	34,5
S-K Clamp DN 65	91	70	7,8	35,3
S-K Clamp DN 100	119	89	9,8	36,8

Tabela 58. Wymiary separatora S-K Clamp zgodnie z DIN 32676 dla rur wg DIN 11866 szereg A lub DIN 11850 szereg 2.

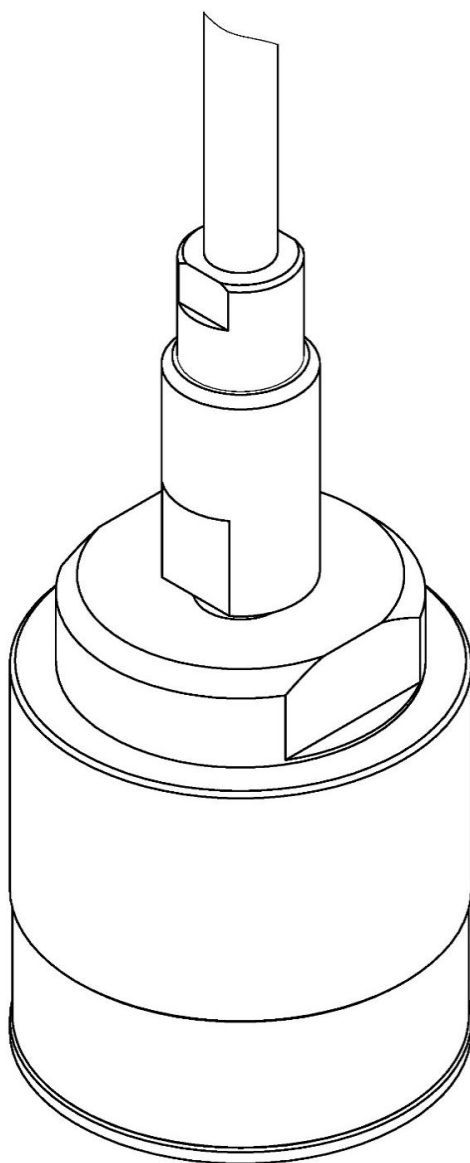
Separator	Dz [mm]	Dm [mm]	G [mm]	L ₁ [mm]
S-K Clamp 1''	50,5	22	7	34,5
S-K Clamp 1,5''	50,5	35	7	34,5
S-K Clamp 2''	64	48	7	34,5
S-K Clamp 2,5''	77,5	54	7	34,5
S-K Clamp 3''	91	70	7,8	35,3
S-K Clamp 4''	119	89	9,8	36,8

Tabela 59. Wymiary separatora S-K Clamp zgodnie z DIN 32676 dla rur wg DIN 11866 szereg C lub ASME BPE.

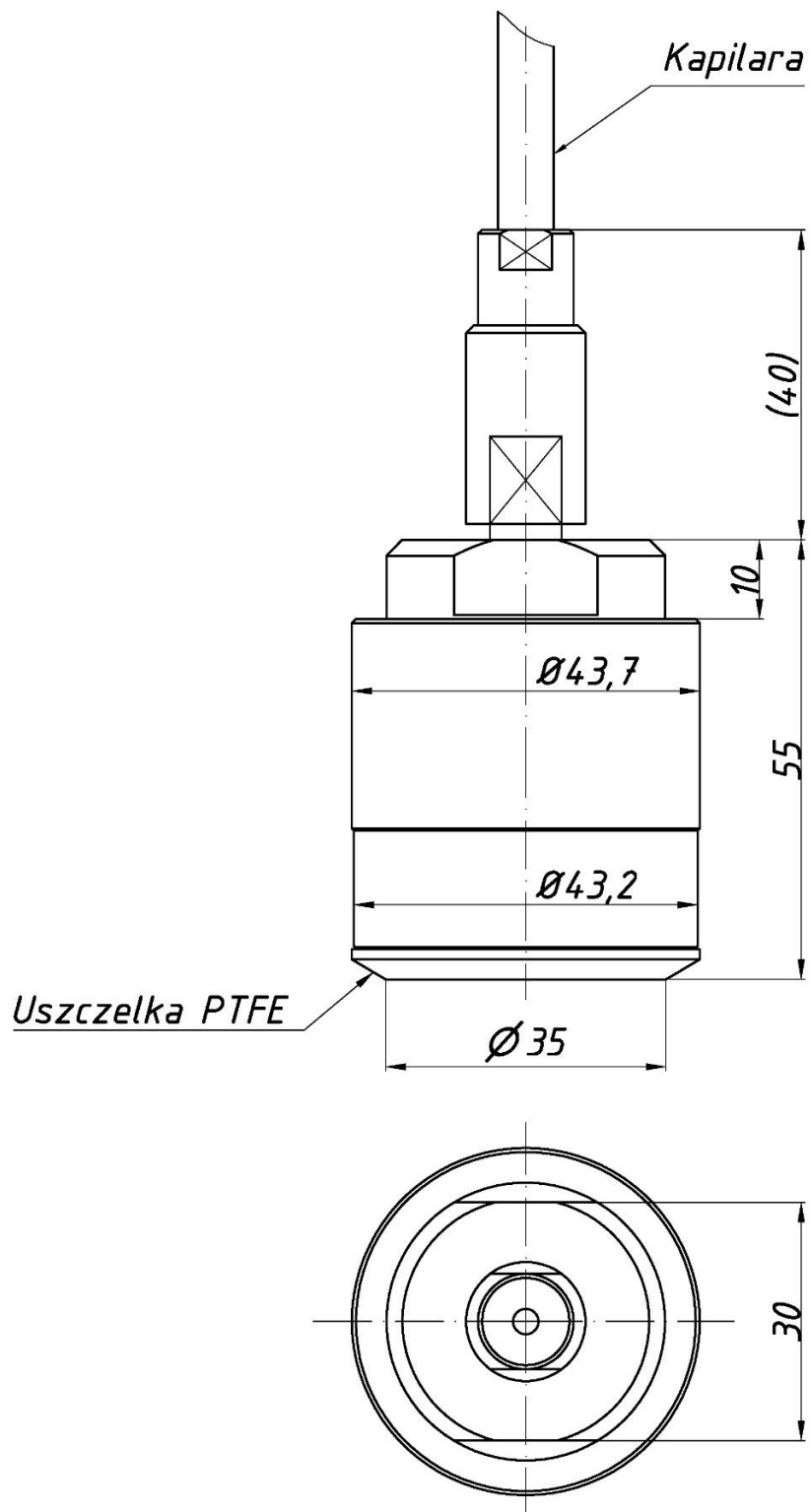
S-Poziom 25



Rysunek 118. Separator S-Poziom 25 - gabaryty.

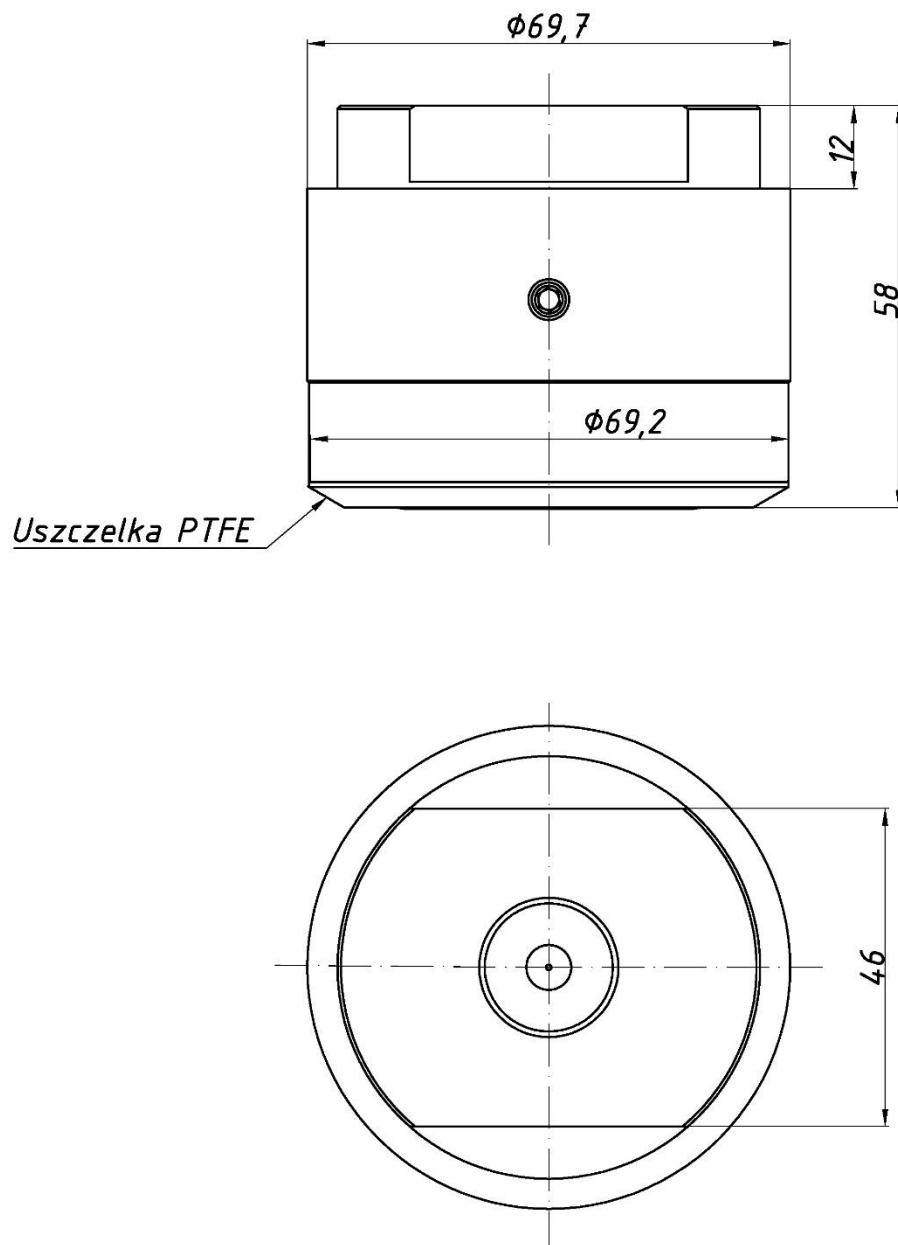
S-K Poziom 25

Rysunek 119. Separator S-K Poziom 25 odległościowy z kapilarą w osi separatora - widok w izometrii.

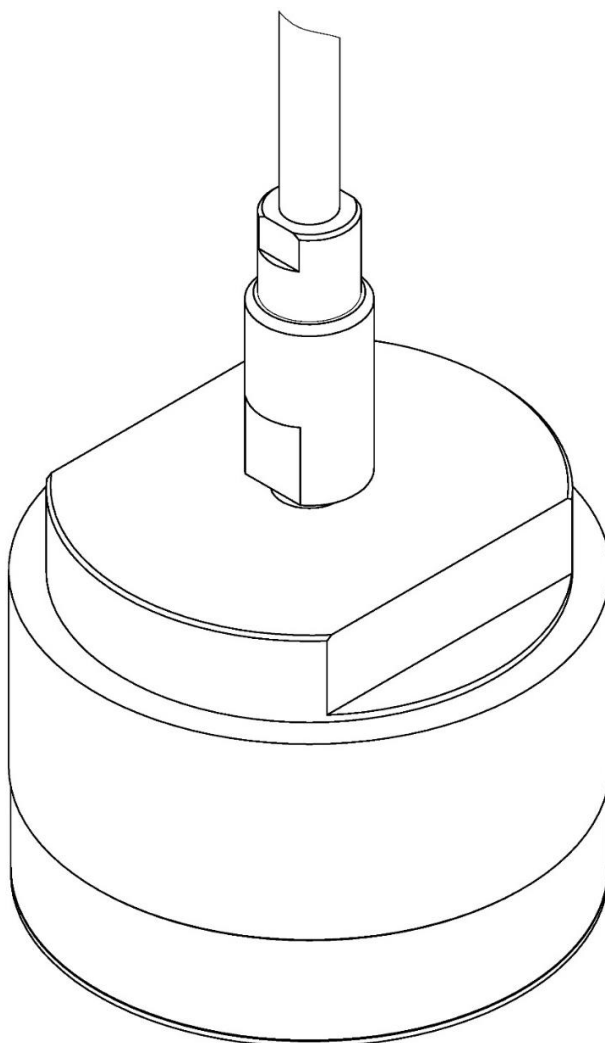


Rysunek 120. Separator S-K Poziom 25 odległościowy z kapilarą osi separatora - gabaryty.

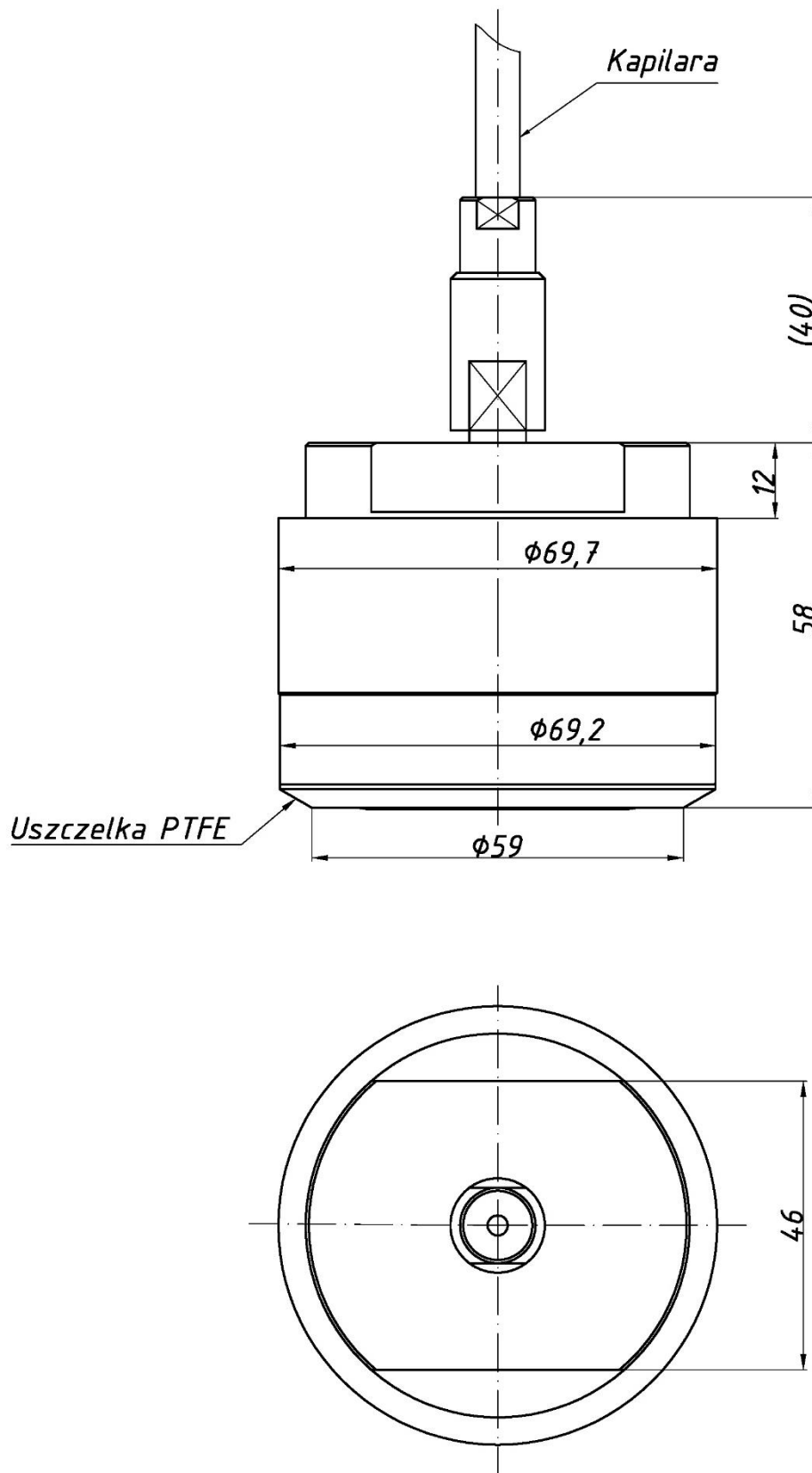
S-Poziom 50



Rysunek 121. Separator S-Poziom 50 - gabaryty.

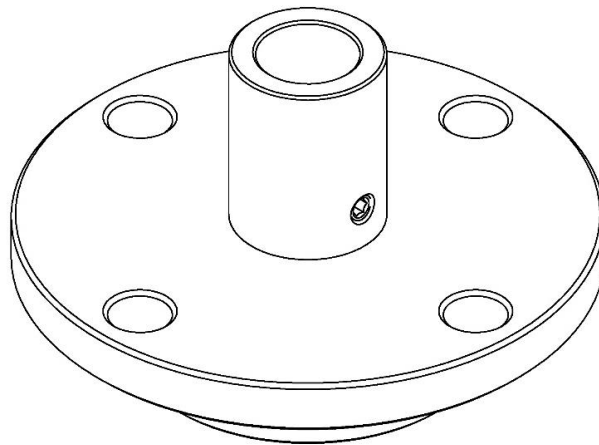
S-K Poziom 50

Rysunek 122. Separator S-K Poziom 50 odległościowy z kapilarą w osi separatora - widok w izometrii.

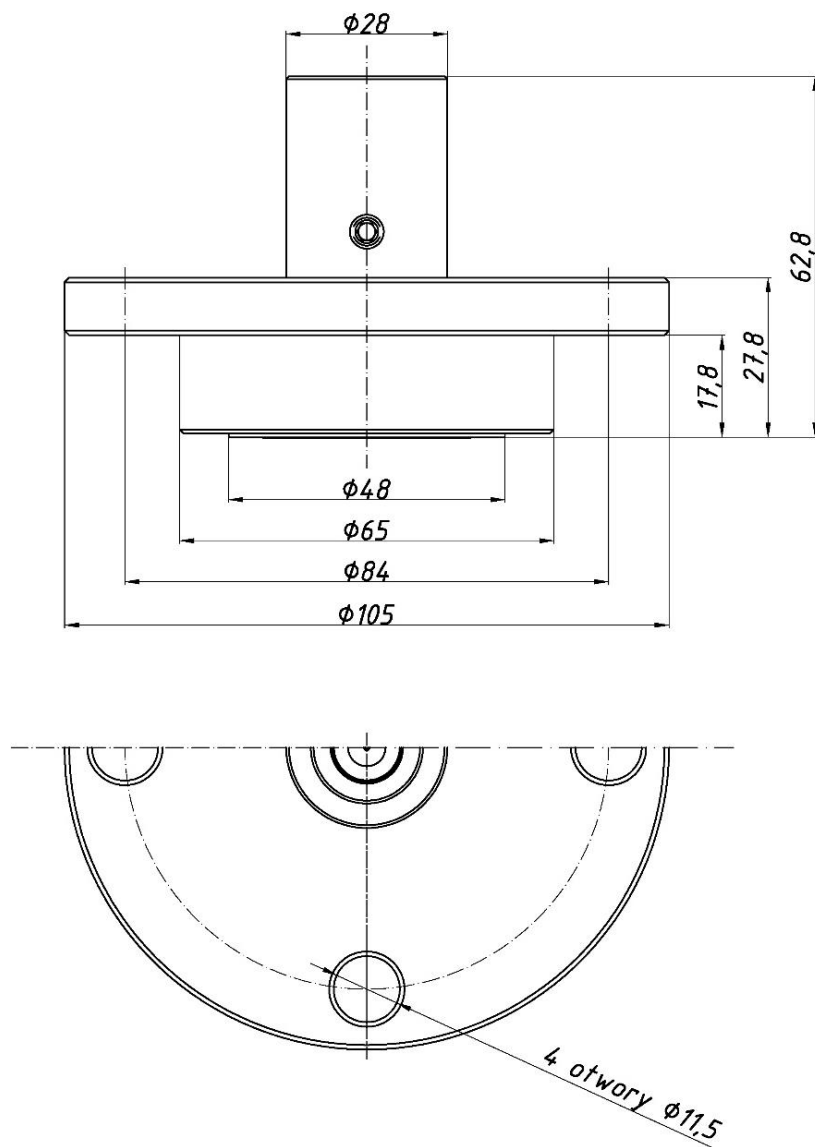


Rysunek 123. Separator S-K Poziom 50 odległościowy z kapilarą w osi separatora - gabaryty.

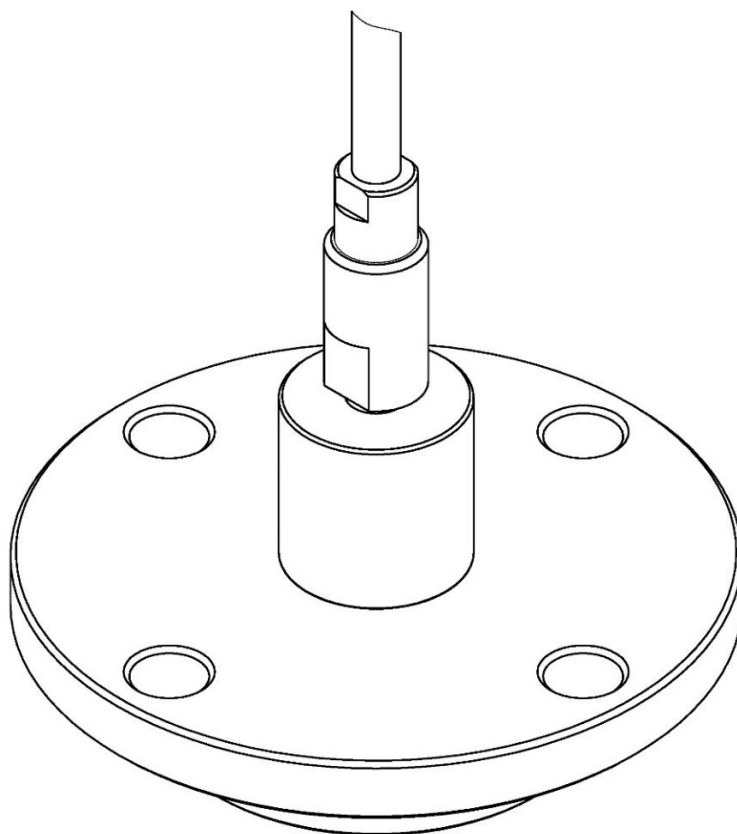
S-DRD 65



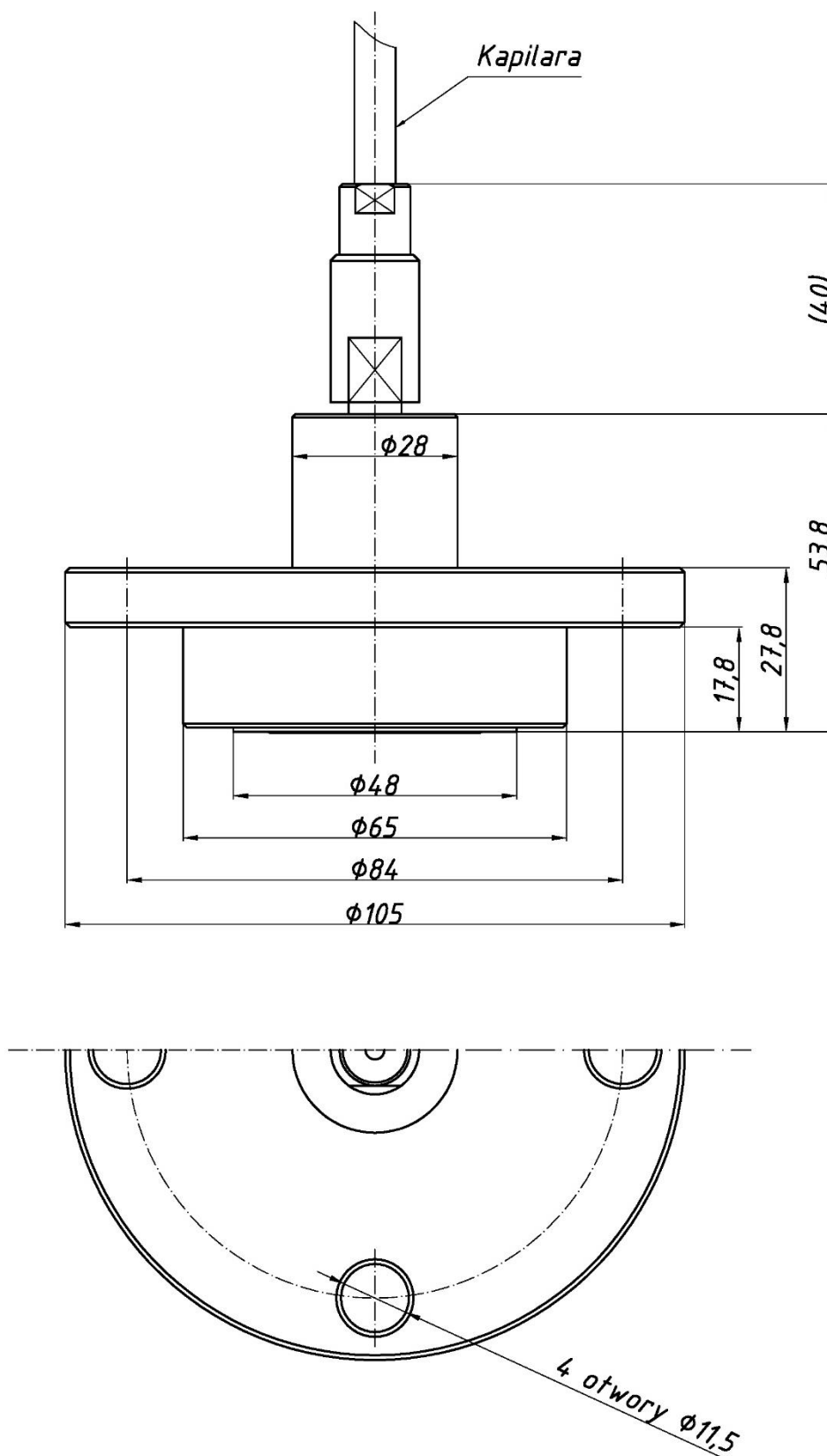
Rysunek 124. Separator S-DRD 65 - widok w izometrii.



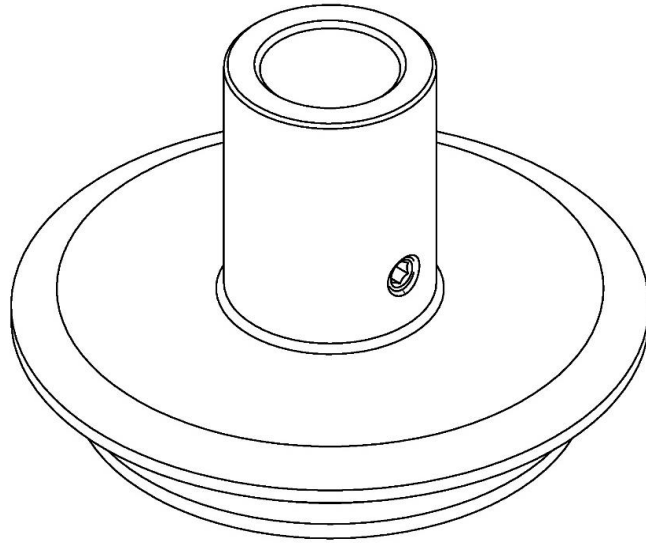
Rysunek 125. Separator S-DRD 65 - gabaryty.

S-K DRD 65

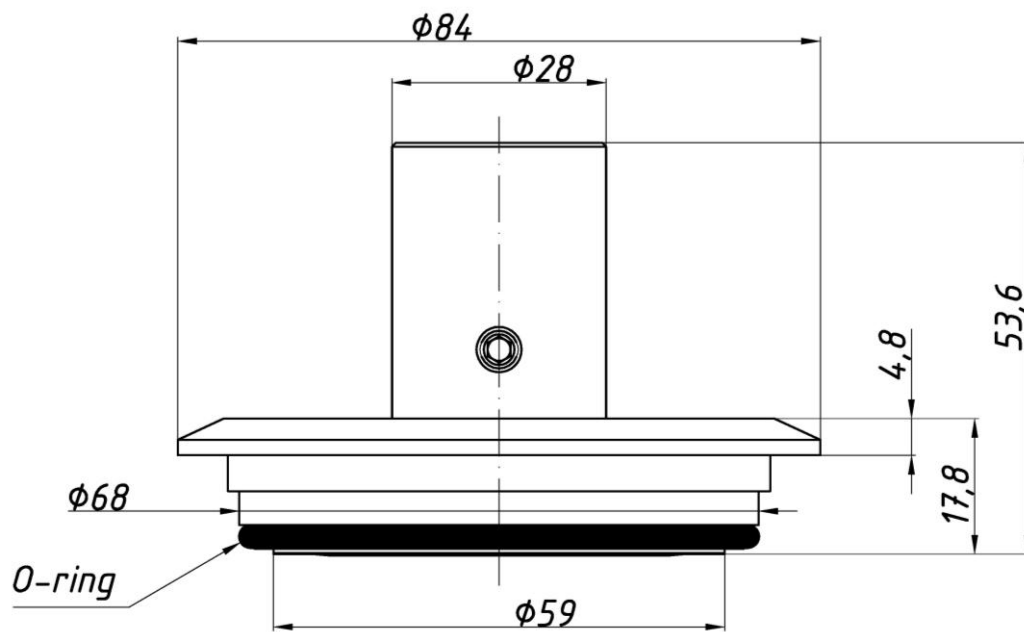
Rysunek 126. Separator S-K DRD 65 (odległościowy z kapilarą w osi separatora) - widok w izometrii.



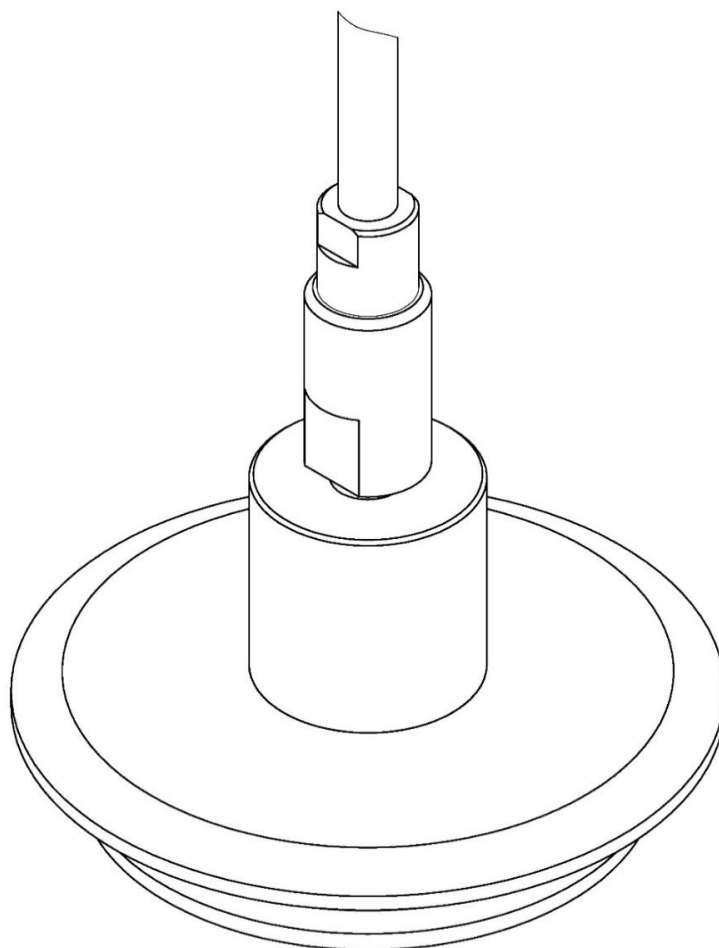
Rysunek 127. Separator S-K DRD 65 (odległościowy z kapilarą w osi separatora) - gabaryty.

S-Varivent

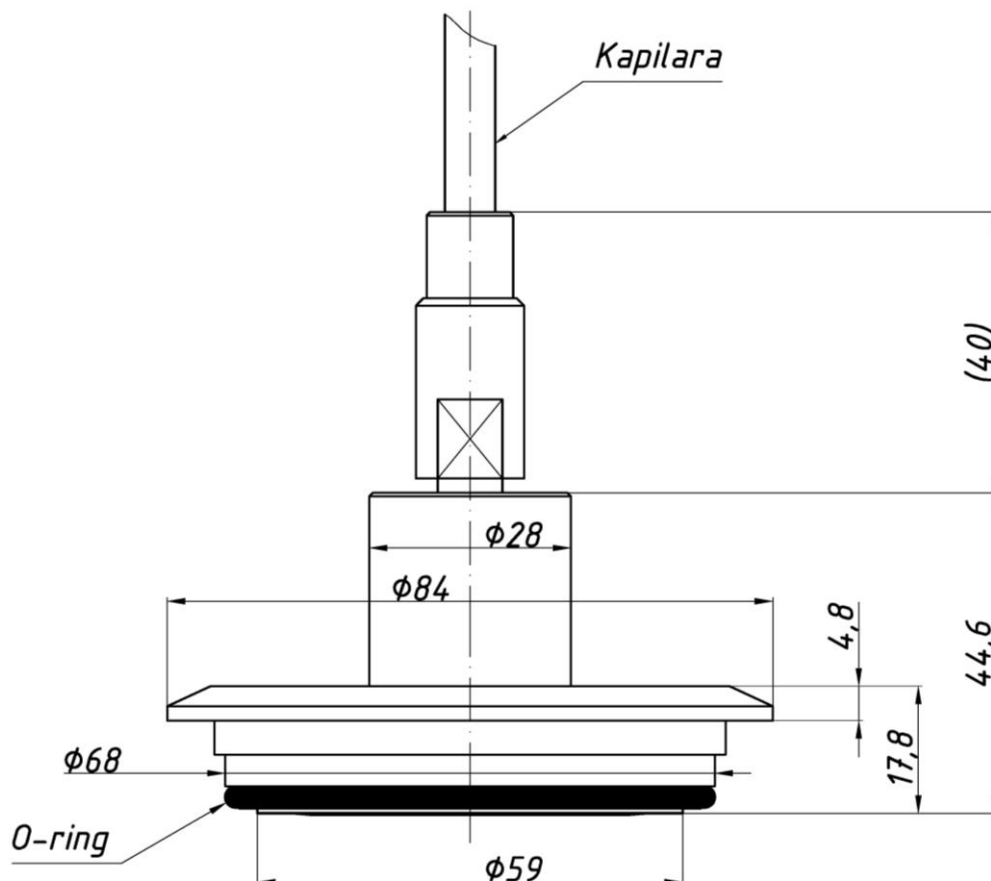
Rysunek 128. Separator S-Varivent DN50 - widok w izometrii.



Rysunek 129. Separator S-Varivent DN50 - gabaryty.

S-K Varivent

Rysunek 130. Separator S-K Varivent DN50 odległościowy z kapilarą w osi separatora - widok w izometrii.



Rysunek 131. Separator S-K Varivent DN50 (odległościowy z kapilarą w osi separatora) - gabaryty.

Materiał membrany oraz złącza: 1.4404 (stal 316L)

Zakres temperatur medium:

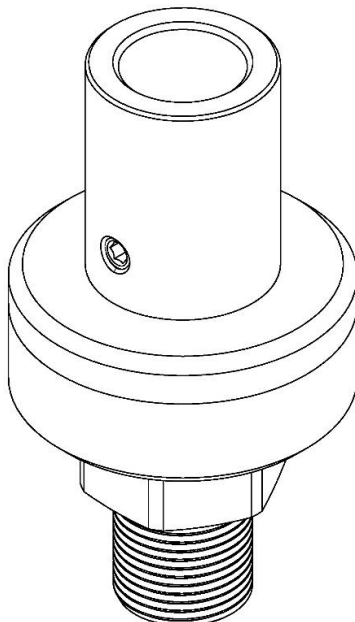
- -30 ... 200°C dla separacji odległościowej;
- -20 ... 150°C dla separacji bezpośredniej;
- -30 ... 85°C dla pracy w zakresie do -100 kPa.

Wykonania specjalne:

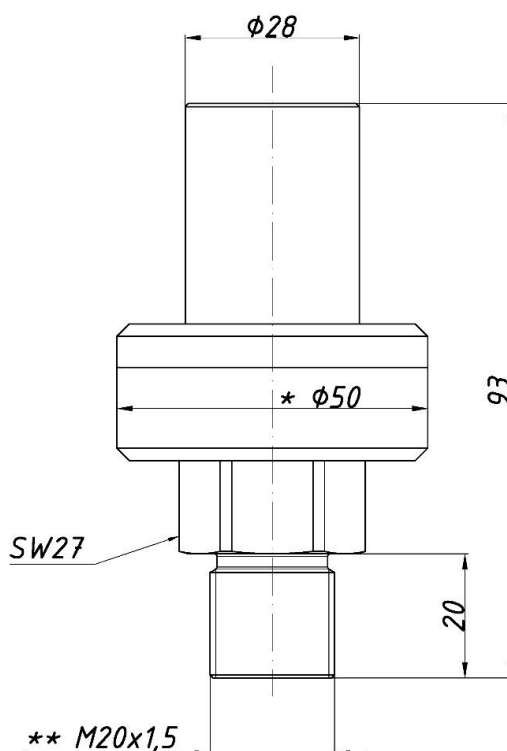
- napełnienie cieczą NEOBEE M-20 dopuszczoną do kontaktu z żywnością (temperatura medium: -10 ... 150°C);
- separatory o innych wymiarach np. DIN 25 mm, DIN 40 mm lub Tri-Clamp® 1'', Tri-Clamp1,5'', SMS 50 mm, DRD, Varivent oraz wykonania zgodne z kartą katalogową wykonań specjalnych separatorów higienicznych;
- wykonanie separatora do złącza wskazanego przez klienta;
- separacja bezpośrednia medium powyżej 150°C;
- 3.1- certyfikat materiałowy 3.1 wg PN-EN10204:2006(części zwiłzane);
- CHR- certyfikat chropowatości;
- inne po uzgodnieniu z konsultantem Aplisens.

14.1.9. Separatory S-Mazut

Separator typu S-Mazut stosowany jest do pomiaru mediów charakteryzujących się podwyższoną lepkością oraz temperaturą do 150°C (315°C dla separacji odległościowej). Typowym zastosowaniem jest pomiar ciśnienia mazutu w palnikach i węzłach mazutowych kotłów energetycznych.



Rysunek 132. Separator S-Mazut - widok w izometrii.



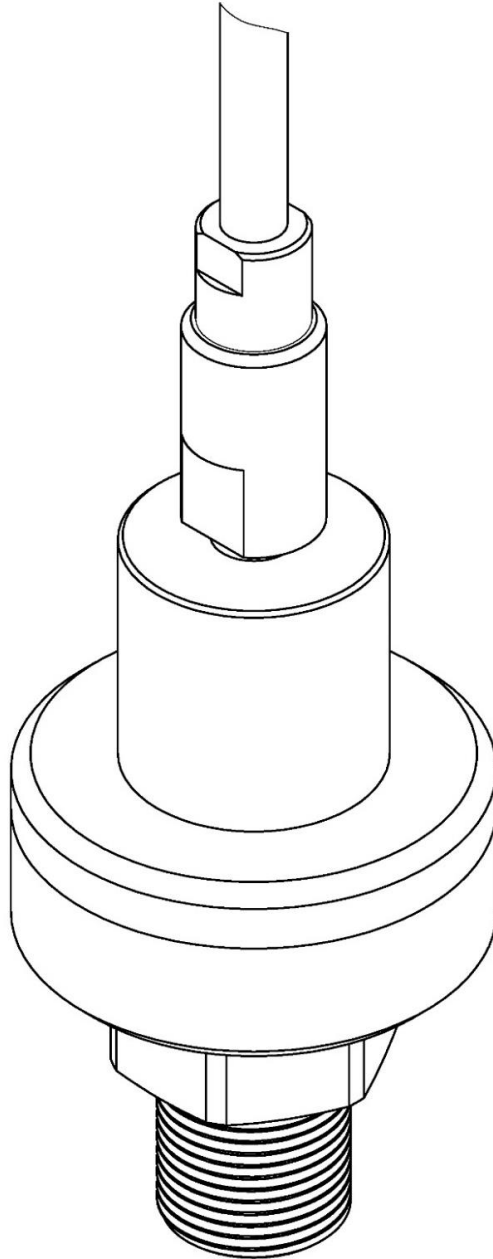
Rysunek 133. Separator S-Mazut - gabaryty.

UWAGA!

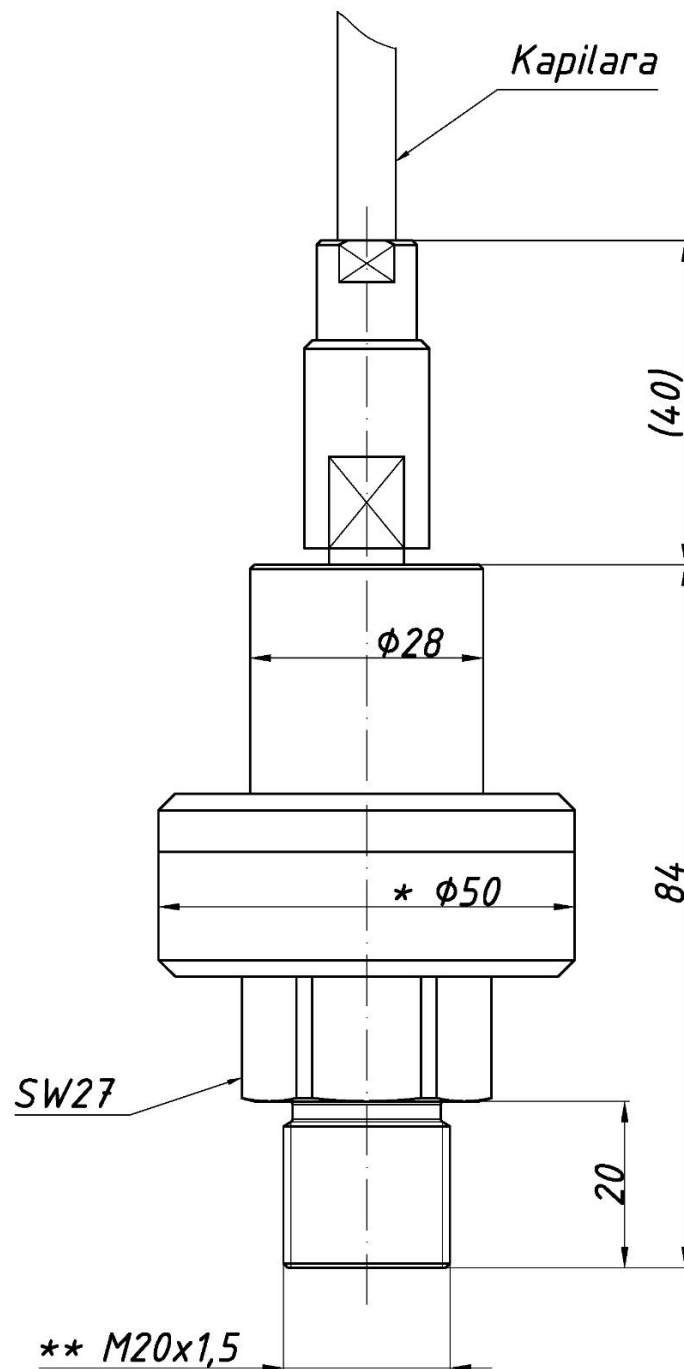
*wykonanie specjalne $\phi 75$, $\phi 100$;

**opcjonalnie $G \frac{1}{2}$.

Separator S-MazutK (odległościowy z kapilarą w osi separatora)



Rysunek 134. Separator S-MazutK (odległościowy) - widok w izometrii.

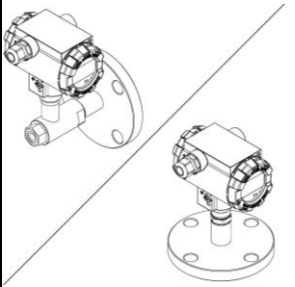
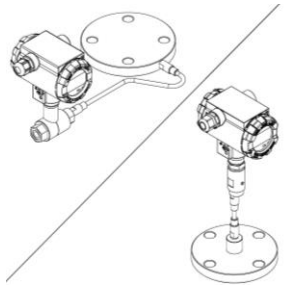
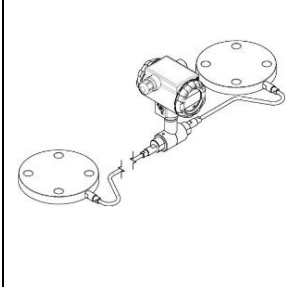
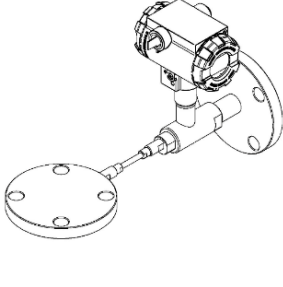


Rysunek 135. Separator S-MazutK (odległościowy) - gabaryty.

UWAGA!

*wykonanie specjalne $\phi 75$, $\phi 100$;

**opcjonalnie G $\frac{1}{2}$.

	Zastosowanie w określonym typie separacji			
	Bezpośrednia (S-Mazut)	Odległościowa (S-MazutK)	Z separatorami odległociowymi (S-MazutK)	Z separatorem jednym bezpośrednim i drugim odległociowym (S-Mazut/S-MazutK)
Przetwornik				
APC-2000ALW Safety	✓	✓	✗	✗
APR-2000ALW Safety	✓	✓	✓	✓

Rodzaj separacji	Minimalna szerokość zakresu		
	S-Mazut	S-Mazut75	S-Mazut100
Bezpośrednia	250	10	5
Odległościowa	600	40	25

Tabela 60. Polecana minimalna szerokość zakresu pomiarowego (kPa) dla separatora S-Mazut/K.

Maksymalny zakres pomiarowy: 0 ... 7 MPa.

Rodzaj separacji	Bezwzględny błąd „zera”		
	S-Mazut	S-Mazut75	S-Mazut100
Bezpośrednia	0,4 kPa/10°C	0,2 kPa/10°C	0,08 kPa/10°C
Odległościowa (kapilara 2m)	0,5 kPa/10°C	0,3 kPa/10°C	0,1 kPa/10°C

Tabela 61. Dodatkowy bezwzględny błąd "zera" od zmian temperatury otoczenia dla separatora S-Mazut, S-Mazut75 i S-Mazut100.



Uwaga!

Dla zestawu przetwornik ciśnienia-separator specjalny (o większej średnicy) błędy temperaturowe maleją proporcjonalnie do trzeciej potęgi średnicy czynnej membrany. Dodatkowy błąd "zera" od zmian temperatury medium zależy od gradientu temperatury w układzie olejowym separacji i w każdym przypadku jest zdecydowanie mniejszy niż błędy podane w powyższej tabeli.

Zakres temperatur medium:

- -10 ... 315°C dla separacji odległociowej;
- -10 ... 150°C dla separacji bezpośredniej.

Wykonania specjalne:

- wykonania $\varnothing 75$, $\varnothing 100$ na niskie zakresy pomiarowe;
- inne po uzgodnieniu z konsultantem Aplisens.

Dopuszczalne przeciążenie:

- S-Mazut: 11 MPa;
- S-Mazut75: 5 MPa;
- S-Mazut100: 4 MPa.

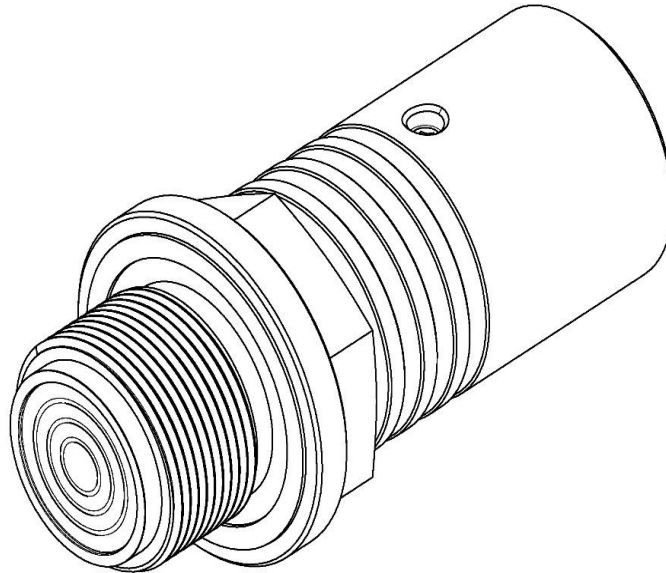
Materiał membrany oraz złącza: 1.4404 (stal 316L).

14.1.10. Separatory S-RC

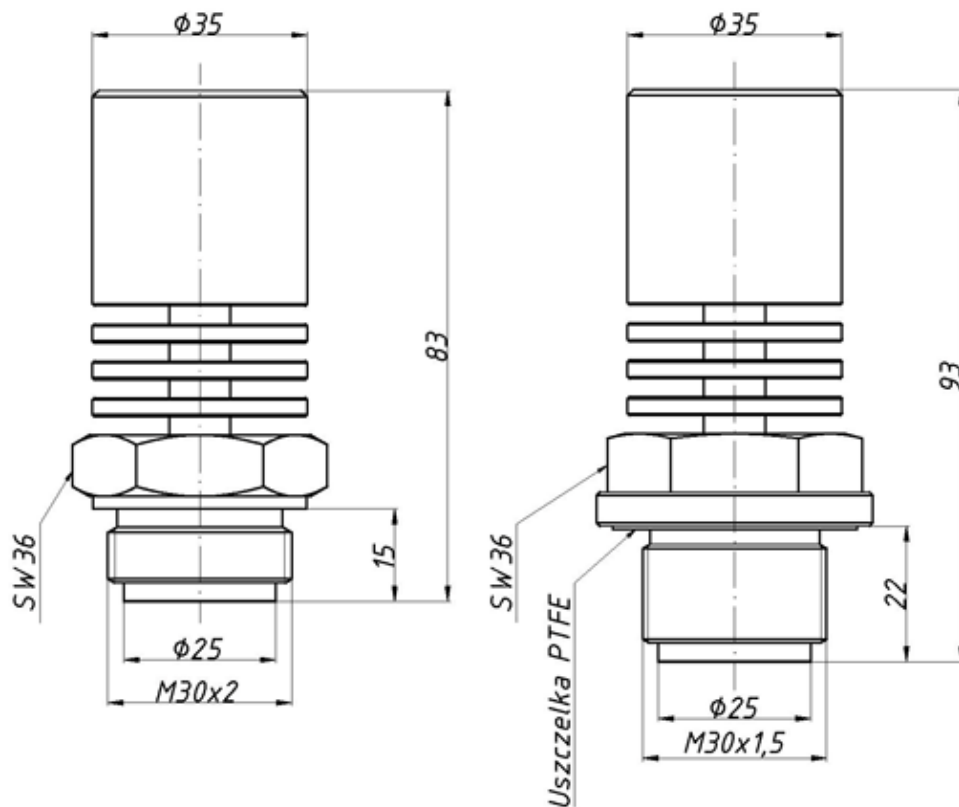
Separatory typu S-RC stosowane są do pomiaru mediów gorących charakteryzujących się podwyższoną lepkością, krzepliwością lub zanieczyszczeniami wszędzie tam, gdzie niemożliwe jest użycie rurki impulsowej.

Do montażu przetworników z separatorami S-RC na obiekcie zalecane są pierścienie montażowe do wspawania produkcji Aplisens S.A.

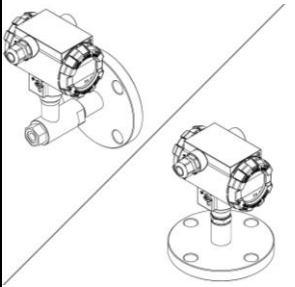
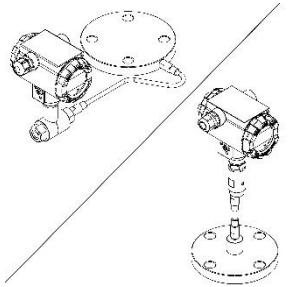
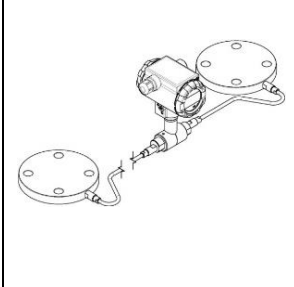
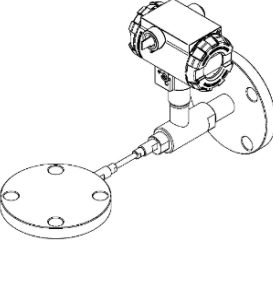
Separator S-RCM



Rysunek 136. Separator S-RCM30x1,5 - widok w izometrii.



Rysunek 137. Separator S-RCM30x2 i S-RCM30x1,5 - gabaryty.

	Zastosowanie w określonym typie separacji			
	Bezpośrednia (S-RC)	Odległościowa	Z separatorami odległociowymi	Z separatorem jednym bezpośrednim i drugim odległociowym (S-RC)
Przetwornik				
APC-2000ALW Safety	✓	✗	✗	✗
APR-2000ALW Safety	✓	✗	✗	✓*

*Separator S-RC przeznaczony tylko i wyłącznie do montażu bezpośredniego.

Polecana minimalna szerokość zakresu pomiarowego: 40 kPa.

Zakres temperatur medium 0 ... 160°C

Maksymalny zakres pomiarowy:

- dla S-RCM30x2: 0 ... 4 MPa;
- dla S-RCM30x1,5: 0 ... 16 MPa.

Dopuszczalne przeciążenie:

- dla S-RCM30x2: 10 MPa;
- dla S-RCM30x1,5: 25 MPa.

Dodatkowy bezwzględny błąd "zera" od temperatury otoczenia:

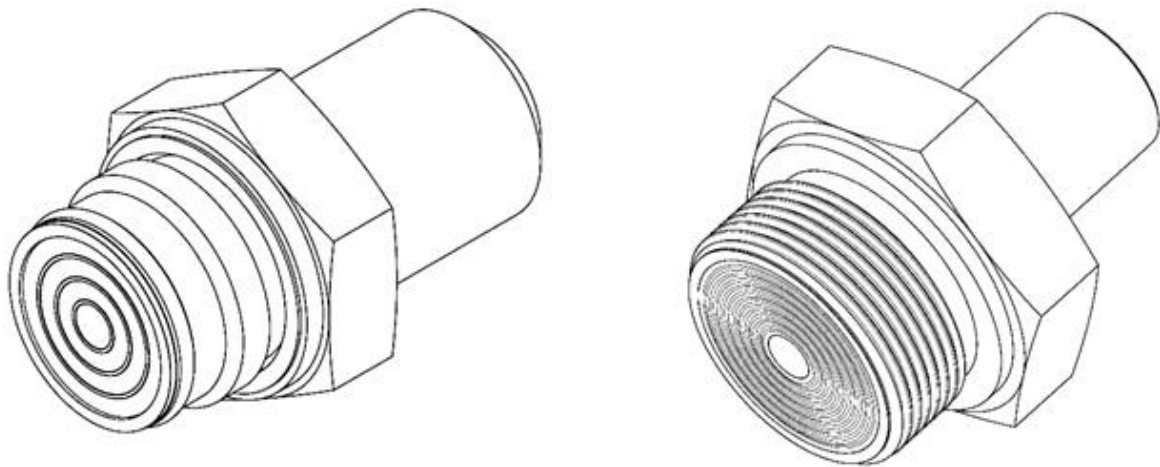
- 6 kPa/10°C dla zakresu ≥ 250 kPa;
- 1 kPa/10°C dla zakresu < 250 kPa.

Materiał membrany i separatora: 1.4404 (stal 316L).

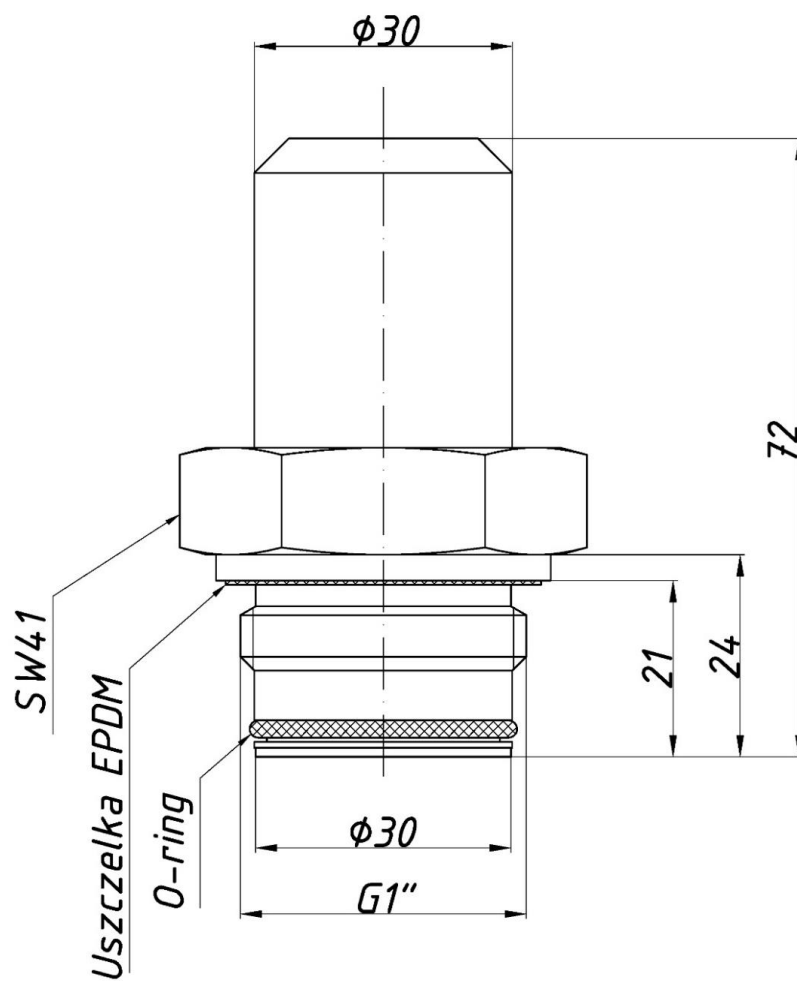
Wykonania specjalne:

- separator na temperatury do 260°C;
- separator z membraną i króćcem ze stopu Hastelloy (dopuszczalne ciśnienie 4 MPa);
- wykonanie aseptyczne S-RCM30x2 - uszczelnienie przed gwintem, wypełnienie olejem jadalnym (temp. max 150°C);
- inne po uzgodnieniu z konsultantem Aplisens.

14.1.11. Separatory S-CG



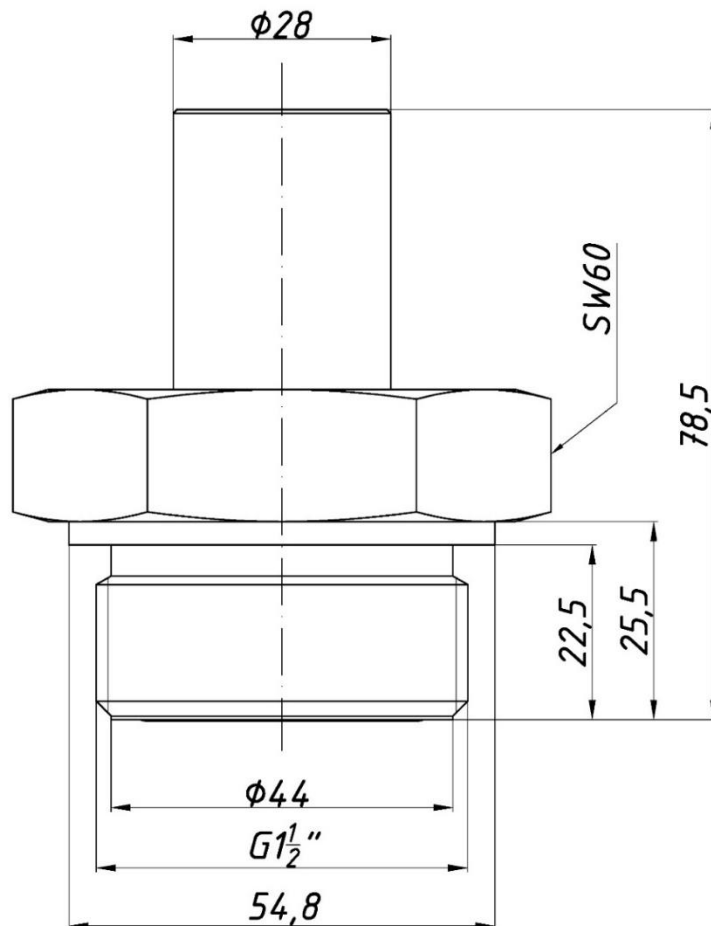
Rysunek 138. Separatory S-CG1" i S-CG1½" - widok w izometrii.



Rysunek 139. Separator S-CG1 - gabaryty.

	Zastosowanie w określonym typie separacji			
	Bezpośrednia (S-CG)	Odległościowa	Z separatorami odległociowymi	Z separatorem jednym bezpośrednim i drugim odległociowym (S-CG)
Przetwornik				
APC-2000ALW Safety	✓	✗	✗	✗
APR-2000ALW Safety	✓	✗	✗	✓*

*Separator S-CG przeznaczony tylko i wyłącznie do montażu bezpośredniego.



Rysunek 140. Separator S-CG1½ - gabaryty.

Separatory typu S-CG1'' i S-CG1½'' stosowane są do pomiaru mediów charakteryzujących się podwyższoną lepkością, krzepiwością lub zanieczyszczeniami.

Maksymalny zakres pomiarowy: 0 ... 10 MPa.

Polecana minimalna szerokość zakresu pomiarowego: 100 kPa.

Dopuszczalne przeciążenie: 12 MPa.

Dodatkowy bezwzględny błąd "zera" od temperatury otoczenia:

- dla S-CG1'': 1 kPa/10°C;
- dla S-CG1½'': 0,15 kPa/10°C.

Zakres temperatur medium: -10 ... 120°C.

Materiał membrany i separatora: 1.4404 (stal 316L).

14.2. Membrany i ciecze manometryczne

Dwa elementy separatora mają największy wpływ na błędy temperaturowe występujące po jego zastosowaniu. Są to podatność membrany separatora oraz współczynnik rozszerzalności temperaturowej cieczy wypełniającej zestaw pomiarowy.

Na podatność membrany największy wpływ ma jej średnica proporcjonalnie do trzeciej potęgi średnicy czynnej. Membrany o mniejszej średnicy są sztywniejsze od tych o dużej średnicy. Membrany i przyłgi oferujemy z następujących materiałów:

- 316L albo 321;
- Hastelloy C 276;
- Tantal;
- tytan;
- nikiel;
- Monel.

Przy doborze cieczy wypełniających separator należy mieć na uwadze:

- ich różną rozszerzalność cieplną. Większa rozszerzalność- większe błędy pomiaru;
- ich różną gęstość. Większa gęstość- dłuższy czas odpowiedzi na sygnał ciśnieniowy;
- ich zakres temperatur stosowania. W niskich temperaturach ciecze stają się zbyt gęste, a w wysokich zaczynają parować;
- ich dopuszczalność stosowania w przemyśle spożywczym czy w instalacjach tlenowych.

Ciecze do separatorów						
Symbol cieczy	Gęstość w temp. 25°C [g/cm ³]	Lepkość w temp. 25°C [cSt]	Współczynnik rozszerzalności [x10 ⁻³ °C]	Dopuszczalny zakres temperatur dla ciśnień absolutnych od 1 kPa do 100 kPa [°C]	Dopuszczalny zakres temperatur dla ciśnień powyżej 100 kPa _{ABS} [°C]	Uwagi
DC550	1,068	115	0,78	-40; +200	-40; +315	-
DH	1,097	175	0,77	+20; +260	+20; +370	-
AK20	0,945	20	0,97	-70; +150	-70; +270	-
M20	0,92	9,5	1,008	-20; +150	-20; +150	Do żywności
Fluorolube	1,87 w temp. 38°C	5,0 w temp. 38°C	10°C- 1,53	-30; +80	-30; +150	Do wykonań tlenowych
			38°C- 0,85			

Tabela 62. Wykaz parametrów cieczy dla separatorów.

14.3. Temperaturowe zakresy pracy

Separatory odległościowe mogą pracować w temperaturach dopuszczalnych dla cieczy manometrycznych, którymi są one napełnione.

Separatory bezpośrednie mogą pracować w temperaturach otoczenia do 85°C i mogą mierzyć media o temperaturze niższej niż maksymalna temperatura dopuszczalna dla cieczy, którą jest wypełniony separator. Temperatura medium nie może spowodować wzrostu temperatury przetwornika powyżej 85°C. Zatem separatory bezpośrednie w zależności od ich membrany separującej mogą mierzyć media w mocno ograniczonym zakresie temperatur. Zastosowanie separatora bezpośredniego z radiatorem zwiększa dopuszczalną temperaturę medium nawet o 40°C. Zmiany temperatury medium i otoczenia wywołują błąd wskazania przetwornika wynikający z różnej rozszerzalności cieplnej cieczy i materiału separatora. Błąd ten jest tym wyższy im sztywniejsza jest membrana separatora.

14.4. Czasy odpowiedzi

Czas odpowiedzi T98 separatora S-P DN80 napełnionego olejem DC550 z kapilarą 1,5 m w temperaturze 25°C wynosi 3 sekundy.

14.5. Konserwacja

Jeżeli na membranie powstał osad – nie dopuszcza się usuwania go metodą mechaniczną poprzez skrobanie czy szorowanie. Osad należy rozpuścić i wypłukać, używając jedynie miękkiego pędzelka do wspomaganie tych czynności.

Podczas mycia nie należy kierować silnego strumienia środka myjącego na membranę.

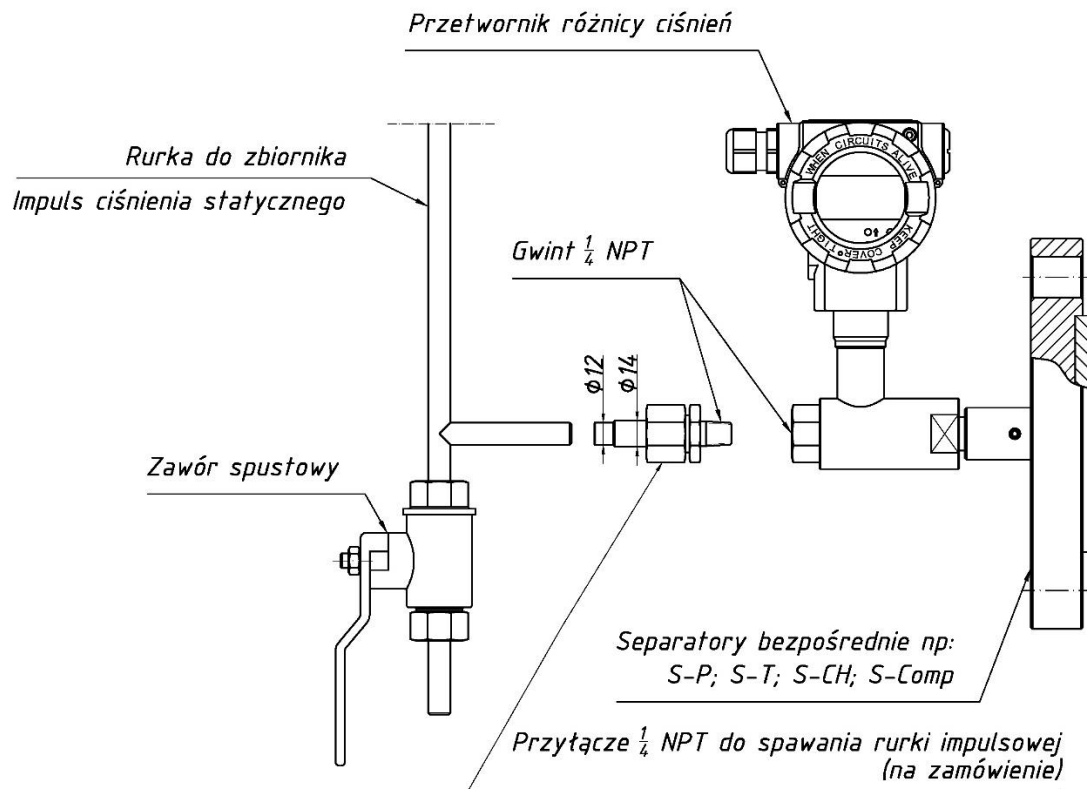
Separatory kołnierzowe mogą być dodatkowo wyposażone w pierścienie spłukujące membranę separatora lub mieć na stałe wbudowany pierścień spłukujący. Spłukiwanie membrany odbywa się bez konieczności demontażu separatora z instalacji klienta.

14.6. Instrukcje montażu

Ogólne zalecenia montażowe:

- chronić membrany separujące (szczególnie przy niskich zakresach pomiarowych) od oddziaływań dynamicznych medium, np. przy nalewaniu cieczy do zbiornika;
- nie należy dopuścić, aby w miejscu instalowania separatora nastąpiło zamarznięcie medium, krystalizacja lub wytrącenie się twardniejących osadów.

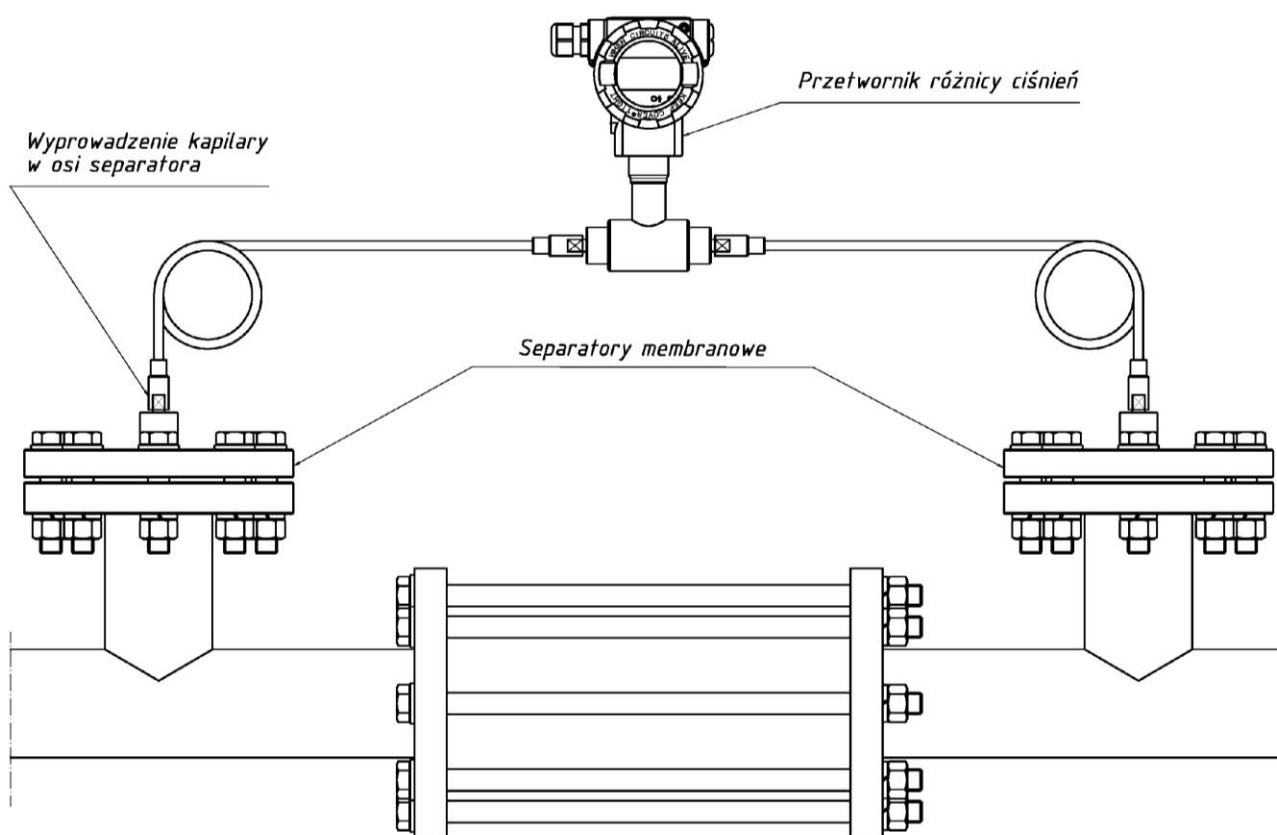
Na poniższym rysunku przedstawiony jest przykładowy schemat montażu przetwornika APR-2000ALW Safety z separatorem bezpośrednim:



Rysunek 141. Przykład montażu przetwornika APR-2000ALW Safety z separatorem bezpośrednim.

Przetwornik APR-2000ALW Safety z dwoma separatorami odległościowymi zaleca się do pomiaru różnicy ciśnień tam, gdzie ciśnienie hydrostatyczne cieczy manometrycznej w kapilarach, związane z rozstawem separatorów w pionie, jest znacznie mniejsze niż zakres pomiarowy przetwornika. Najlepsze wyniki metrologiczne uzyskuje się przy zastosowaniu możliwie krótkich, jednakowych kapilar zakończonych identycznymi separatorami. W takiej konfiguracji dodatkowe błędy temperaturowe związane z separacją odległościową w jednakowym stopniu oddziałują na obie komory pomiarowe przetwornika różnicy ciśnień, a zatem wzajemnie się kompensują.

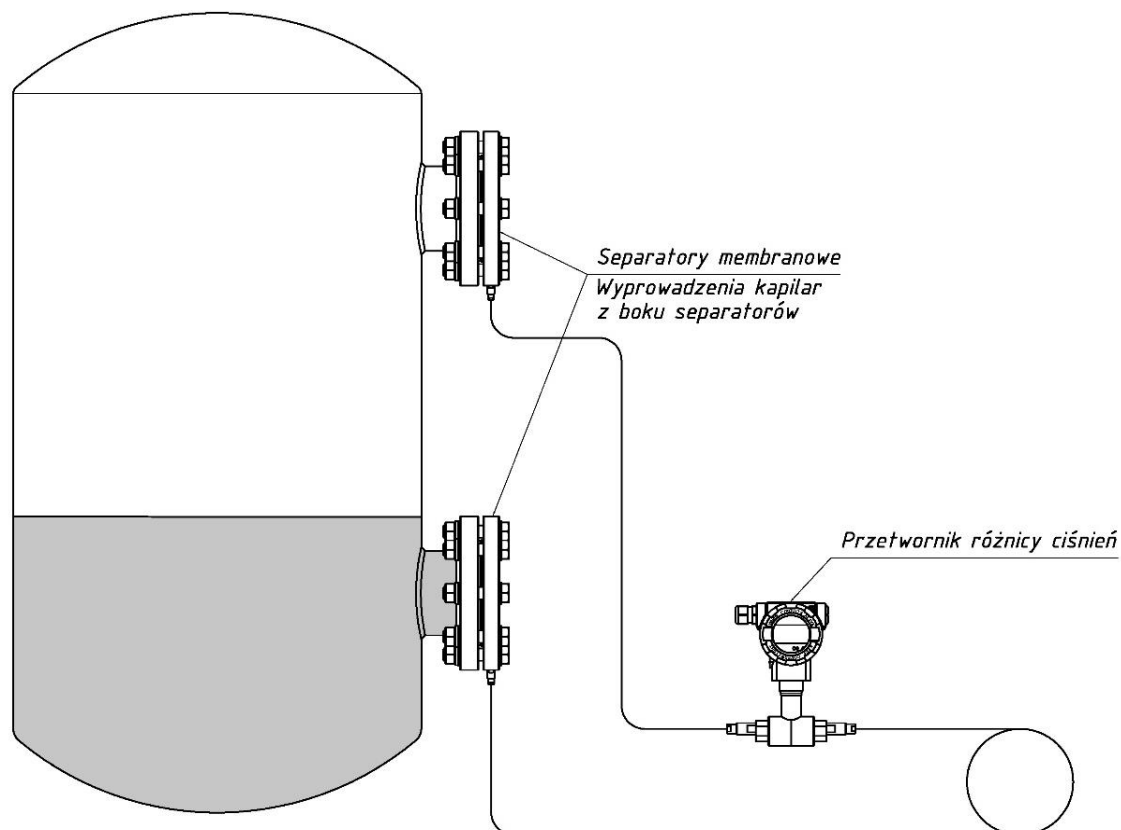
Na poniższym rysunku przedstawiony jest przykładowy schemat pomiaru straty na filtrze przy zastosowaniu dwóch separatorów odległościowych:



Rysunek 142. Przykład montażu przetwornika APR-2000ALW Safety z separatorami odległościowymi.

14.7. Zastosowania próżniowe / podciśnieniowe

W przypadku pomiaru poziomu cieczy w zbiorniku przy użyciu dwóch separatorów odległościowych zaleca się montaż przetwornika poniżej dolnego separatora. Dotyczy to sytuacji gdy w zbiorniku może występować podciśnienie. Zapobiegnie to obciążeniu próżniowemu membrany separatora spowodowanego obecnością oleju w kapilarach. Jeżeli przetwornik z jakichś powodów musi być zamontowany powyżej dolnego separatora to nie więcej niż o jeden metr.



Rysunek 143. Przykład montażu z zastosowaniem próżniowym/podciśnieniowym.

15. Rozwiązywanie problemów

15.1. Komunikaty o niesprawności na wyświetlaczu LCD

W sytuacji zdiagnozowanych niesprawności przetwornik APC(R)-2000ALW Safety poinformuje użytkownika ustawieniem prądu alarmowego $I_{AL} < 3,600$ mA oraz wyświetleniem pulsującego zbiorczego numeru błędu na wyświetlaczu LCD2. Numer błędu wyświetlany jest w formacie znaku E oraz 4 cyfrowej liczby dziesiętnej błędu. Aby poznać przyczynę niesprawności, należy:

- odczytać za pomocą komunikacji HART statusy bloków Analog Input, Physical Block, Sensor Block i Transducer Block. Zaznaczone statusy w tych blokach wskażą w miarę dokładną przyczynę niesprawności. Jest to zalecany sposób pozyskania informacji o rodzaju niesprawności;

Wyjście analogowe	Status przetwornika	Analog Input Block	Physical Block	Sensor Block	Transducer Block	Tryb pracy
Diagnostyka pamięci						
<input type="checkbox"/> Błąd sumy kontrolnej bloku podstawowego						
<input type="checkbox"/> Dokonano naprawy bloku podstawowego						
<input type="checkbox"/> Błąd wykonania naprawy bloku podstawowego						
<input type="checkbox"/> Błąd sumy kontrolnej bloku zapasowego						
<input type="checkbox"/> Dokonano naprawy bloku zapasowego						
<input type="checkbox"/> Błąd wykonania naprawy bloku zapasowego						
<input type="checkbox"/> Błąd spójności danych (różne sumy kontrolne w blokach podst. i zapas.)						
<input type="checkbox"/> Błąd sumy kontrolnej pamięci flash						
Diagnostyka bloku						
<input type="checkbox"/> Błąd NOREF+ERR. @AVDD AD7794						
<input type="checkbox"/> Błąd NOREF+ERR. @TEMP AD7794						
<input checked="" type="checkbox"/> Błąd NOREF+ERR. @AIN1 AD7794						
<input type="checkbox"/> Błąd NOREF+ERR. @AIN2 AD7794						
<input type="checkbox"/> Błąd konfiguracji ADC						
<input type="checkbox"/> Brak odpowiedzi z bariery w dopuszczalnym czasie (1s)						
<input type="checkbox"/> Przekroczenie temperatury maksymalnej ADC						
<input type="checkbox"/> Przekroczenie temperatury minimalnej ADC						
<input type="checkbox"/> Przekroczenie temperatury maksymalnej HEAD						
<input type="checkbox"/> Przekroczenie temperatury minimalnej HEAD						
<input type="checkbox"/> Błąd przekroczenia napięcia za barierą (AVDD)						
<input type="checkbox"/> Błąd statusu podczas odczytu rejestru BUFC4						
<input type="checkbox"/> Rref under spec error						
<input type="checkbox"/> Błąd przekroczenia dop. temp. czujnika w kolejnych odczytach						
<input type="checkbox"/> Nieprawidłowa wersja płytki AD						

Rysunek 144. Przykład strony statusów Sensor Block odczytanych z przetwornika za pomocą Raport 2.

- jeżeli odczyt za pomocą komunikacji HART jest z jakichś powodów utrudniony lub niemożliwy, można skorzystać z numeru statusu błędu wyświetlanego na ekranie LCD2 przetwornika. Jest to status sumaryczny stanowiący syntezę niesprawności i błędów wszystkich bloków. Z tego powodu jest on mniej precyzyjny.

W celu jego zdekodowania należy:

- zamienić 4 cyfrową liczbę dziesiętną wyświetlaną za znakiem E na wartość binarną, np. za pomocą kalkulatora Windows z opcją widoku programisty;
- odczytać statusy z poniższej tabeli, jedynka na pozycji wartości binarnej oznacza status aktywny, zero oznacza status nie aktywny.

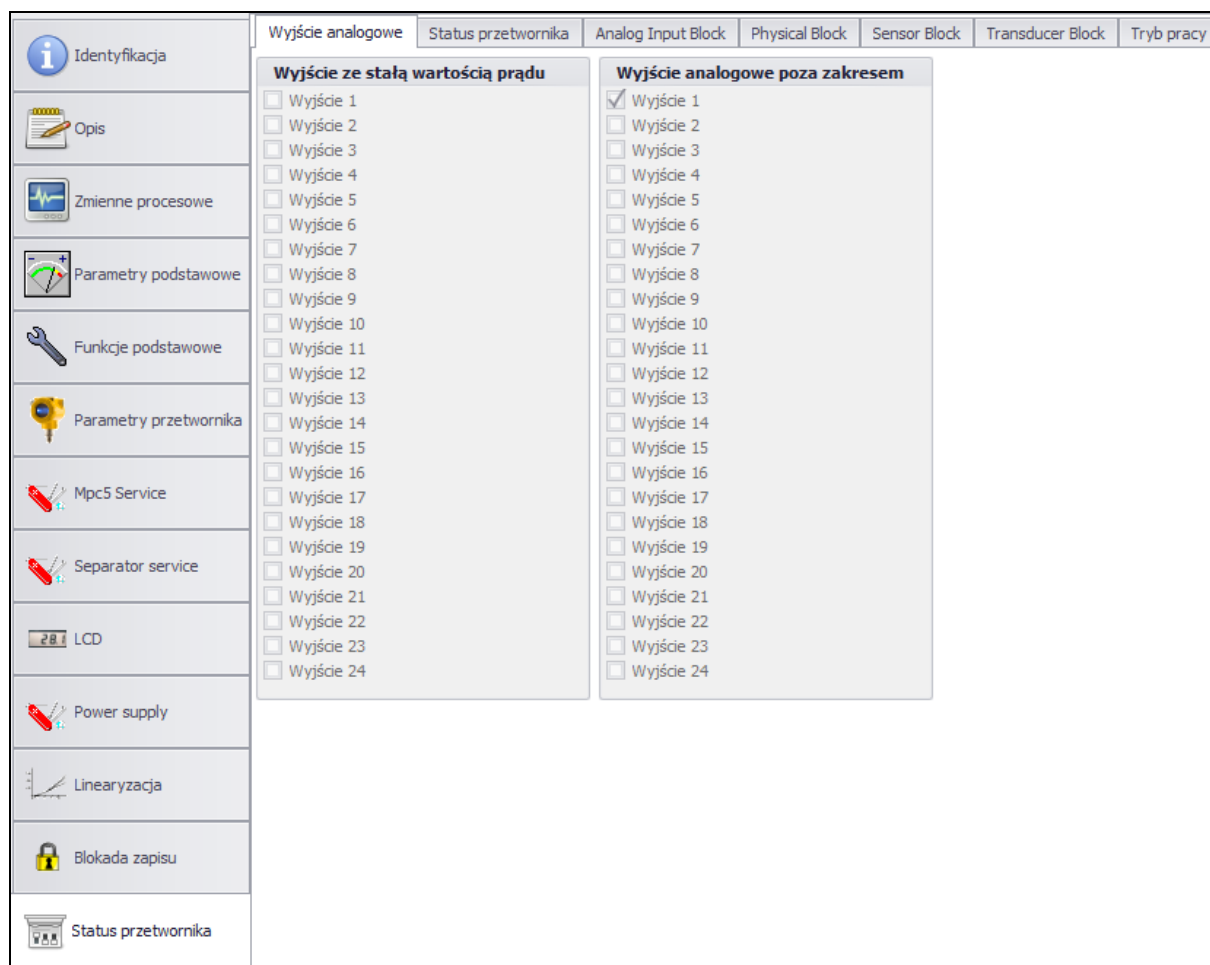
Bit wartości binarnej	Nazwa statusu	Objaśnienie
BIT0 (1 dec)	SECURITY_VIOLATION	Przekroczono dopuszczalną liczbę 20 prób nieautoryzowanego dostępu do zmiany hasła dostępu lub nieautoryzowanej zmiany zabezpieczenia przed zapisem. Licznik prób uwzględnia powtórzenia komendy HART wykonywane automatycznie przez Mastera, w związku z czym przy ustawieniu Mastera na np. 2 powtórzenia można wykonać do 10 prób. Kolejna nieautoryzowana próba spowoduje wyświetlenie komunikatu i ustawienia prądu alarmowego $I_{AL} < 3,600$ mA. Stan ten będzie trwał do resetu programowego przetwornika bądź odłączenia i ponownego podłączenia zasilania. W przypadku zagubienia hasła dostępowego przetwornik należy odesłać do producenta w celu przywrócenia hasła domyślnego.
BIT1 (2 dec)	CLOCK_FAULT	Zdiagnozowano awarię lokalnego generatora kwarcowego. Przetwornik przełączy się w tryb pracy z zapasowym generatorem DCO i ustawi prąd alarmowy $I_{AL} < 3,600$ mA. Stan ten będzie trwał do resetu programowego przetwornika bądź odłączenia i ponownego podłączenia zasilania. Jeżeli awaria powtórzy się po raz kolejny, przetwornik należy odesłać do serwisu.
BIT2 (4 dec)	MEMORY_FAULT	Zdiagnozowano uszkodzenie pamięci RAM lub FLASH. Jest to poważne uszkodzenie sprzętowe. Komunikat na wyświetlaczu może pojawić się jedynie chwilowo gdyż z uwagi na uszkodzenie krytyczne kontrolę przejmie wewnętrzny zapasowy moduł alarmowy WDT_SIL, który odłączy wewnętrzne zasilanie przetwornika. Wyświetlacz będzie wygaszony. W pętli prądowej popłynie prąd $I_{AL} \ll 3,600$ mA. Stan ten będzie trwał do odłączenia i ponownego podłączenia zasilania. Jeżeli awaria powtórzy się po raz kolejny, przetwornik należy odesłać do serwisu.
BIT3 (8 dec)	SENSOR_FAULT	Zdiagnozowano nasycenie przetwornika A/D (USAL, LSAL), problem sprzętowy związany z uszkodzeniem struktury pomiarowej ciśnienia w głowicy lub uszkodzenie elementu w bloku czujnika ciśnień bądź zasilania czujnika ciśnień. Przetwornik ustawi prąd alarmowy $I_{AL} < 3,600$ mA. Stan ten będzie trwał do chwili ustania przyczyny uszkodzenia. W celu ustalenia czy przyczyną może być przeciążenie ciśnieniowe, należy przetwornik ciśnień odpozwierzyć lub wyrównać ciśnienia na L i H (przetwornik różnicy ciśnień). Jeżeli po wykonaniu tej operacji przetwornik powróci do wskazania pomiaru bez błędu, oznacza to, że przyczyną było przekroczenie ciśnień (punktów USAL lub LSAL). W przeciwnym wypadku przy dalszym wyświetlaniu błędu wystąpiła przypuszczalnie awaria i przetwornik należy odesłać do serwisu.
BIT4 (16 dec)	BARRIER_COMM_FAULT	Zdiagnozowano awarię komunikacji cyfrowej poprzez optyczną barierę galwaniczną. Przetwornik ustawi prąd alarmowy $I_{AL} < 3,600$ mA. Stan ten będzie trwał do chwili ustania przyczyny uszkodzenia. Przetwornik należy odesłać do serwisu.
BIT5 (32 dec)	VOLTAGE_FAULT	Zdiagnozowano niewłaściwe napięcie zasilania jednego z modułów przetwornika. Przetwornik ustawi prąd alarmowy $I_{AL} < 3,600$ mA. Stan ten będzie trwał do chwili ustania przyczyny uszkodzenia. Przetwornik należy odesłać do serwisu.
BIT6 (64 dec)	CURRENT_LOOP_FAULT	Zdiagnozowano rozbieżność większą niż 1% (160 μ A) pomiędzy prądem zmierzonym przez przetwornik w linii pętli prądowej 4 ... 20 mA a prądem wysterowania obliczonym przez przetwornik. Przetwornik ustawi prąd alarmowy $I_{AL} < 3,600$ mA. Jeżeli w stanie alarmu różnica pomiędzy prądem zmierzonym a prądem

		wysterowania obliczonym przez przetwornik będzie mniejsza od 1%, przetwornik pozostanie w takim stanie alarmu. Stan ten będzie trwał do chwili ustania przyczyny uszkodzenia. Jeżeli jednak prąd alarmowy będzie także odbiegał o ponad 1% od wartości prądu wysterowania obliczonej przez przetwornik, kontrolę przejmie zapasowy moduł alarmowy WDT_SIL, który odłączy wewnętrzne zasilanie przetwornika. Wyświetlacz będzie wygaszony. W pętli prądowej popłynie prąd I_AL << 3,600 mA. Stan ten będzie trwał do odłączenia i ponownego podłączenia zasilania. Ponieważ błąd może pojawić się wskutek oddziaływania bardzo silnych ponadnormatywnych zakłóceń radioelektrycznych, należy sprawdzić jakość napięć zasilających przetwornik pod względem EMC. Jeżeli zasilanie jest poprawne a awaria powtórzy się po raz kolejny, przetwornik należy odesłać do serwisu.
BIT7 (128 dec)	PV_OUTOFLIM	Przekroczony został punkt LPL lub UPL na skali ciśnień/różnic ciśnień. Pomiar cyfrowy przetwornika poza tymi punktami nie jest możliwy. Przetwornik ustawi prąd alarmowy I_AL < 3,600 mA. Stan ten będzie trwał do chwili ustania przyczyny przeciążenia. Jeżeli przetwornik znajduje się we właściwym zakresie ciśnień zgodnym z informacją na tabliczce znamionowej a komunikat o błędzie wyświetlany jest nadal, świadczyć to może o awarii podzespołu w przetworniku. W takiej sytuacji przetwornik należy odesłać do serwisu.
BIT8 (256 dec)	SEC_NEXT_VAR_OUTOFLIM	Przekroczone zostały limity dopuszczalnego zakresu temperaturowego pracy przetwornika. Pomiar temperatur odbywa się w 3 punktach, są to: czujnik ciśnień, przetwornik A/D oraz mikrokontroler główny CPU. Przetwornik ustawi prąd alarmowy I_AL < 3,600 mA. Stan ten będzie trwał do chwili powrotu do prawidłowego zakresu temperatur pracy. Jeżeli przetwornik znajduje się we właściwym zakresie temperatur zgodnym z informacją na tabliczce znamionowej a komunikat o błędzie wyświetlany jest nadal, świadczyć to może o awarii podzespołu w przetworniku. W takiej sytuacji przetwornik należy odesłać do serwisu.


Tabela 63. Numery statusów błędów wyświetlanych na wyświetlaczu.

15.2. Statusy niesprawności odczytywane za pomocą HART

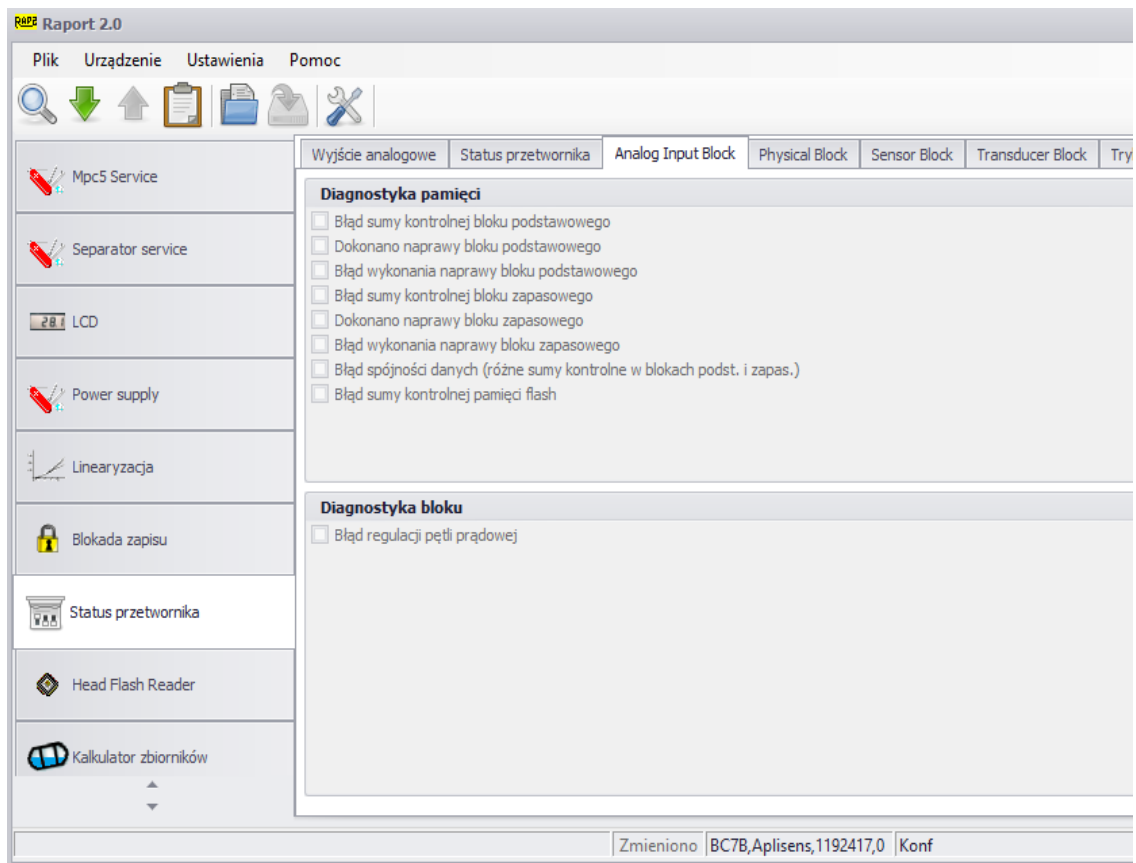
Przetwornik umożliwia odczyt statusów z użyciem komunikacji HART. Zakres informacji dostępny w ten sposób jest szerszy niż informacja zdiagnozowana na podstawie numeru błędu wyświetlanego na wyświetlaczu przetwornika. Diagnostyka umożliwia odczyt parametrów pracy bloków przetwornika. Przykładowe zrzuty ekranowe z oprogramowania Raport 2 pokazują zakres dostępnej informacji diagnostycznej. W przypadku, gdy przetwornik zgłasza błąd i nie jest znana jego przyczyna, producent zaleca użycie diagnostyki za pomocą komunikacji HART w celu ustalenia rodzaju niesprawności pomocnej w czasie kontaktu z serwisem. Zaznaczone na poniższych rysunkach statusy mają charakter poglądowy ukazania sposobu wyświetlania niesprawności.




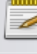




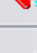
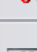




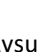
Rysunek 145. Statusy bloku wyjścia analogowego.

	Wyjście analogowe	Status przetwornika	Analog Input Block	Physical Block	Sensor Block	Transducer Block	Tryb pracy
 Identyfikacja	<div style="display: flex; justify-content: space-between;"> <div style="width: 60%;"> <p>Status przetwornika</p> <ul style="list-style-type: none"> <input type="checkbox"/> Security violation <input type="checkbox"/> Clock fault <input type="checkbox"/> Memory fault <input type="checkbox"/> Sensor fault <input type="checkbox"/> Barrier communication fault <input type="checkbox"/> Voltage fault <input type="checkbox"/> Current loop fault <input checked="" type="checkbox"/> PV out of limits <input type="checkbox"/> Second or next variable out of limits <input type="checkbox"/> Wyjście analogowe nasycone <input type="checkbox"/> Wyjście analogowe ustawione na stałą wartość prądu <input type="checkbox"/> Gorący start </div> <div style="width: 35%;"> <p>Licznik zmian konfiguracji</p> <p>Wartość licznika <input type="text" value="13"/></p> </div> </div>						
 Opis							
 Zmienne procesowe							
 Parametry podstawowe							
 Funkcje podstawowe							
 Parametry przetwornika							
 Mpc5 Service							
 Separator service							
 LCD							
 Power supply							
 Linearyzacja							
 Blokada zapisu							
 Status przetwornika							





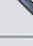
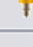

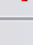
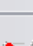
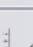



Rysunek 146. Statusy sumaryczne.



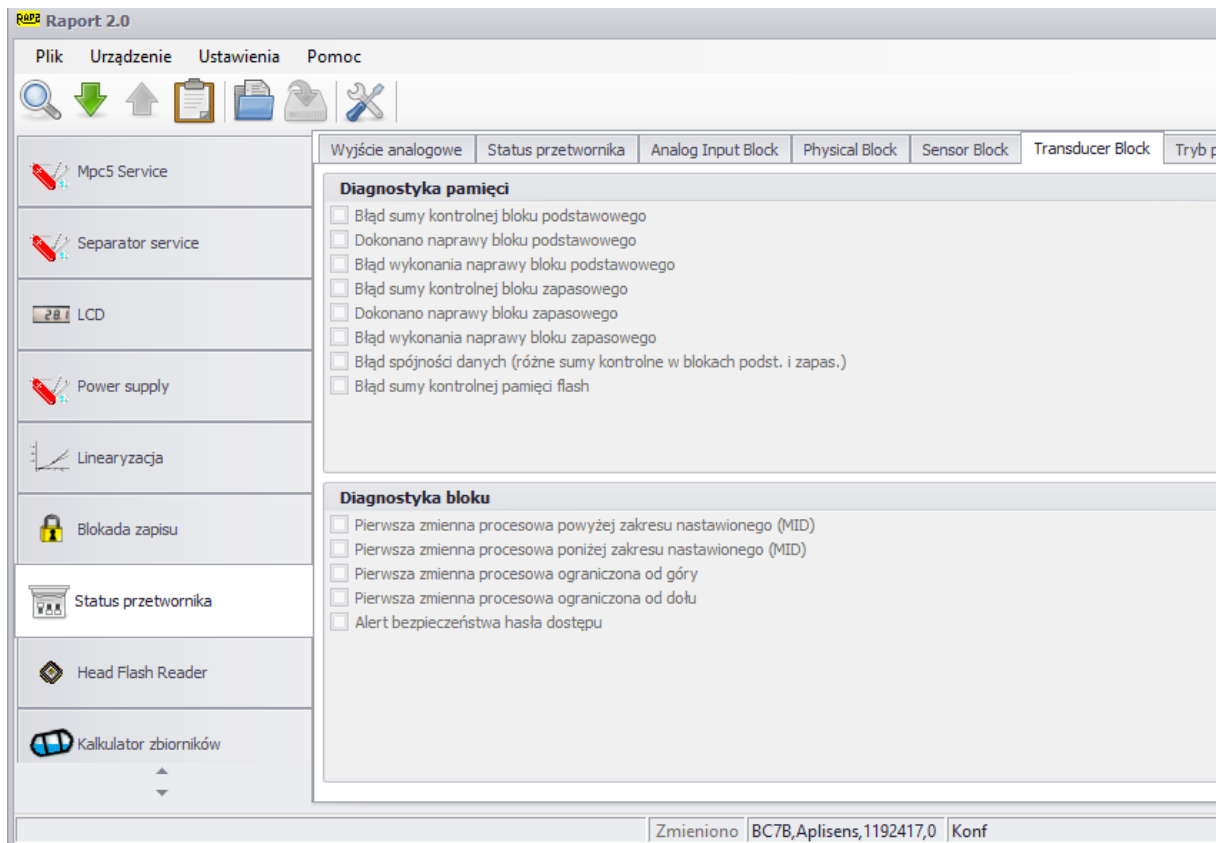
Rysunek 147. Statusy wejścia analogowego.

	Wyjście analogowe	Status przetwornika	Analog Input Block	Physical Block	Sensor Block	Transducer Block	Tryb pracy
 Identyfikacja	<div style="border: 1px solid gray; padding: 5px;"> <p>Diagnostyka pamięci</p> <ul style="list-style-type: none"> <input type="checkbox"/> Błąd sumy kontrolnej bloku podstawowego <input type="checkbox"/> Dokonano naprawy bloku podstawowego <input type="checkbox"/> Błąd wykonania naprawy bloku podstawowego <input type="checkbox"/> Błąd sumy kontrolnej bloku zapasowego <input type="checkbox"/> Dokonano naprawy bloku zapasowego <input type="checkbox"/> Błąd wykonania naprawy bloku zapasowego <input type="checkbox"/> Błąd spójności danych (różne sumy kontrolne w blokach podst. i zapas.) <input type="checkbox"/> Błąd sumy kontrolnej pamięci flash </div> <div style="border: 1px solid gray; padding: 5px; margin-top: 5px;"> <p>Diagnostyka bloku</p> <ul style="list-style-type: none"> <input checked="" type="checkbox"/> Błąd oscylatora 32768Hz <input type="checkbox"/> AVCC, DVCC lub VEREF poza limitem <input type="checkbox"/> Błąd lokalnej pętli komunikacji przez barierę galwaniczną <input type="checkbox"/> Błąd zdalnej pętli komunikacji przez barierę galwaniczną <input type="checkbox"/> Błąd przesyłania pakietów przez barierę optyczną <input type="checkbox"/> Błąd w statusie AD7794 (brak gotowości) <input type="checkbox"/> Przekroczenie temperatury max MSP <input type="checkbox"/> Przekroczenie temperatury min MSP </div>						
 Opis							
 Zmienne procesowe							
 Parametry podstawowe							
 Funkcje podstawowe							
 Parametry przetwornika							
 Mpc5 Service							
 Separator service							
 LCD							
 Power supply							
 Linearyzacja							
 Blokada zapisu							
 Status przetwornika							

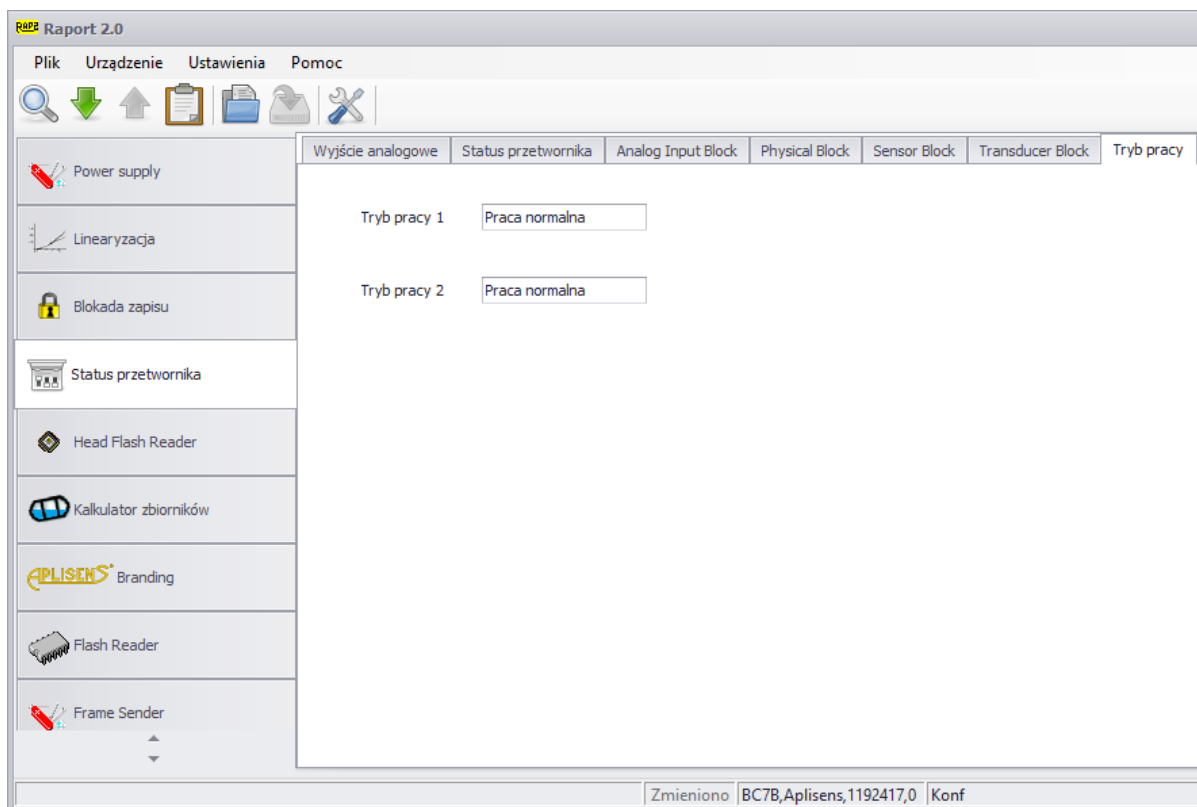
Rysunek 148. Statusy bloku fizycznego.

	Wyjście analogowe	Status przetwornika	Analog Input Block	Physical Block	Sensor Block	Transducer Block	Tryb pracy
<ul style="list-style-type: none">  Identyfikacja  Opis  Zmienne procesowe  Parametry podstawowe  Funkcje podstawowe  Parametry przetwornika  Mpc5 Service  Separator service  LCD  Power supply  Linearyzacja  Blokada zapisu  Status przetwornika 	<p>Diagnostyka pamięci</p> <ul style="list-style-type: none"> <input type="checkbox"/> Błąd sumy kontrolnej bloku podstawowego <input type="checkbox"/> Dokonano naprawy bloku podstawowego <input type="checkbox"/> Błąd wykonania naprawy bloku podstawowego <input type="checkbox"/> Błąd sumy kontrolnej bloku zapasowego <input type="checkbox"/> Dokonano naprawy bloku zapasowego <input type="checkbox"/> Błąd wykonania naprawy bloku zapasowego <input type="checkbox"/> Błąd spójności danych (różne sumy kontrolne w blokach podst. i zapas.) <input type="checkbox"/> Błąd sumy kontrolnej pamięci flash <p>Diagnostyka bloku</p> <ul style="list-style-type: none"> <input type="checkbox"/> Błąd NOREF+ERR @AVDD AD7794 <input type="checkbox"/> Błąd NOREF+ERR @TEMP AD7794 <input checked="" type="checkbox"/> Błąd NOREF+ERR @AIN1 AD7794 <input type="checkbox"/> Błąd NOREF+ERR @AIN2 AD7794 <input type="checkbox"/> Błąd konfiguracji ADC <input type="checkbox"/> Brak odpowiedzi z bariery w dopuszczalnym czasie (1s) <input type="checkbox"/> Przekroczenie temperatury maksymalnej ADC <input type="checkbox"/> Przekroczenie temperatury minimalnej ADC <input type="checkbox"/> Przekroczenie temperatury maksymalnej HEAD <input type="checkbox"/> Przekroczenie temperatury minimalnej HEAD <input type="checkbox"/> Błąd przekroczenia napięcia za barierą (AVDD) <input type="checkbox"/> Błąd statusu podczas odczytu rejestru BUFC4 <input type="checkbox"/> Rref under spec error <input type="checkbox"/> Błąd przekroczenia dop. temp. czujnika w kolejnych odczytach <input type="checkbox"/> Nieprawidłowa wersja płytki AD 						

Rysunek 149. Statusy bloku czujnika.



Rysunek 150. Status przetwornika.



Rysunek 151. Tryb pracy.

15.3. Wpływ niesprawności i awarii na pracę przetwornika i prąd wyjściowy

Wszelkie zdiagnozowane niesprawności i awarie powodują włączenie prądu alarmowego $I_{AL} < 3,600 \text{ mA}$ (około $3,440 \text{ mA}$) lub $I_{AL} \ll 3,600 \text{ mA}$ (około $0,300 \text{ mA}$). Te dwa typy prądów alarmów różnią się sposobem ich obsługi.

Po ustaniu przyczyny awarii prąd alarmowy $I_{AL} < 3,600 \text{ mA}$ (około $3,440 \text{ mA}$) z reguły powraca do prądu procesowego pomiaru w sposób automatyczny (wyjątkiem jest alarm spowodowany nieautoryzowaną próbą zmiany hasła dostępu lub nieautoryzowanej zmiany zabezpieczenia przed zapisem).

Prąd alarmowy $I_{AL} \ll 3,600 \text{ mA}$ (około $0,300 \text{ mA}$) jest włączany przez odrębny moduł alarmowy uruchamiany w sytuacjach krytycznych z punktu widzenia diagnostyki przetwornika. Stan ten jest zatrzaskiwany, przetwornik pozostanie w nim aż do chwili odłączenia i ponownego załączenia zasilania.

16. Certyfikaty, atesty, dopuszczenia, deklaracje

16.1. Znak CE



Przetworniki APC(R)-2000ALW Safety zaprojektowano tak, aby spełniały najnowsze wymogi bezpieczeństwa, zostały przetestowane i opuściły fabrykę w stanie, w którym są bezpieczne. Przetworniki są zgodne z obowiązującymi normami i przepisami wymienionymi w deklaracji zgodności UE, a zatem spełniają ustawowe wymagania dyrektyw UE. Firma Aplisens S.A. potwierdza zgodność przetwornika, umieszczając na nim znak CE.

16.2. Certyfikaty Ex

Certyfikaty dopuszczające przetwornik do pracy w obszarach zagrożonych.



16.2.1. Certyfikaty ATEX (Europa)



Na tabliczce znamionowej oznacza, że produkt jest zgodny z wymaganiami europejskiej dyrektywy ATEX dotyczącej ochrony przeciwwybuchowej.

Wykonanie iskrobezpieczne Exi

Certyfikat nr KDB 19 ATEX 0011X

Zastosowane normy: EN 60079-0:2012, EN 60079-11:2012, EN 50303:2000

Oznaczenia: I M1 Ex ia I Ma (tylko w obudowie ze stali 316)

II 1/2G Ex ia IIC T5/T4 Ga/Gb

II 1D Ex ia IIIC T105°C Da

Zasilanie o charakterystyce liniowej	Zasilanie o charakterystyce prostokątnej		Zasilanie o charakterystyce trapezowej
U _i = 30 V	U _i = 24 V	U _i = 24 V	U _i = 24 V, U _q = 48 V
I _i = 0,1 A	I _i = 0,025 A	I _i = 0,05 A	I _i = 0,05 A
P _i = 0,75 W	P _i = 0,6 W	P _i = 1,2 W	P _i = 0,7 W
C _i = 2,5 nF	C _i = 2,5 nF	C _i = 2,5 nF	C _i = 2,5 nF
L _i = 18 μH	L _i = 18 μH	L _i = 18 μH	L _i = 18 μH
- 40°C ≤ T _a ≤ + 80°C (T5)	- 40°C ≤ T _a ≤ + 80°C (T5)	- 40°C ≤ T _a ≤ + 80°C (T4)	- 40°C ≤ T _a ≤ + 80°C (T5)

Tabela 64. Wykonanie iskrobezpieczne Exi (ATEX). Dopuszczalne parametry wejściowe.

Szczegółne warunki bezpiecznego stosowania:

- Maksymalna temperatura zewnętrznego źródła ogrzewania nie może podgrzać przetwornika powyżej maksymalnej deklarowanej temperatury otoczenia.
- W strefach zagrożonych wybuchem pyłu, przetworniki w pokrytych lakierem obudowach aluminiowych, a także przetworniki wyposażone w tabliczki z tworzywa oraz elementy separatorów membranowych pokryte warstwą Teflonu, powinny być instalowane w sposób uniemożliwiający ładowanie elektrostatyczne, zgodnie z p. 6 Instrukcji Urządzenia Budowy Przeciwybuchowej PL.IX.APC.APR.ALW.
- Separator membranowy zawierający elementy tytanowe musi być zabezpieczony przed uderzeniami mechanicznymi.
- W przypadku zastosowania przetwornika z tabliczką znamionową zawierającą różne rodzaje wykonania przeciwwybuchowego należy przed instalacją trwale zaznaczyć na tabliczce znamionowej stosowany rodzaj zabezpieczenia, (patrz Instrukcja Urządzenia Budowy Przeciwybuchowej PL.IX.APC.APR.ALW Rysunek 1).
- Wersja przetwornika iskrobezpiecznego z ogranicznikiem przepięć, oznakowana na tabliczce znamionowej, jako „SA” nie spełnia wymagań punktu 10.3 normy EN 60079-11 (500Vrms). Urządzenie należy instalować zgodnie z p.12 Instrukcji Urządzenia Budowy Przeciwybuchowej PL.IX.APC.APR.ALW.

Wykonanie ognioszczelne Exd

Certyfikat nr KDB 19 ATEX 0011X

Zastosowane normy: EN 60079-0:2012, EN 60079-1:2014, EN 60079-11:2011, EN 60079-26:2015, EN 60079-31:2014



Oznaczenia: I M2 Ex db ia I Ma (tylko w obudowie ze stali 316)

II 1/2G Ex ia/db IIC T6/T5 Ga/Gb

II 2G Ex ia/db IIC T6/T5 Gb

II 1/2D Ex ia/tb IIIC T105°C Da/Db

II 2D Ex ia/tb IIIC T105°C Db

Dopuszczalny zakres temperatur pracy		Klasa temperaturowa oraz maks. temp. powierzchni
Temperatura otoczenia	Temperatura procesowa	
$-40^{\circ}\text{C} \leq T_a \leq 40^{\circ}\text{C}$	$-40^{\circ}\text{C} \div 40^{\circ}\text{C}$	T6/T105°C
$-40^{\circ}\text{C} \leq T_a \leq 75^{\circ}\text{C}$	$-40^{\circ}\text{C} \div 75^{\circ}\text{C}$	T5/T105°C

Tabela 65. Wykonanie ognioszczelne Exd (ATEX). Dopuszczalne zakresy temperatur pracy. Klasy temperaturowe.

Szczegółne warunki bezpiecznego stosowania:

- Maksymalna temperatura zewnętrznego źródła ogrzewania nie może podgrzać przetwornika powyżej maksymalnej deklarowanej temperatury otoczenia.
- Niektóre prześwity złączy ognioszczelnych są mniejsze, a długości większe od wymaganych w tabelicy 1 normy EN 60079-1. (patrz Instrukcja Urządzenia Budowy Przeciwwybuchowej PL.IX.APC.APR.ALW Tabela 8).
- W strefach zagrożonych wybuchem pyłu, przetworniki w pokrytych lakierem obudowach aluminiowych, a także przetworniki wyposażone w tabliczki z tworzywa oraz elementy separatorów membranowych pokryte warstwą Teflonu, powinny być instalowane w sposób uniemożliwiający ładowanie elektrostatyczne, zgodnie z p. 6 Instrukcji Urządzenia Budowy Przeciwwybuchowej PL.IX.APC.APR.ALW.
- Separator membranowy zawierający elementy tytanowe musi być zabezpieczony przed uderzeniami mechanicznymi.
- W przypadku zastosowania przetwornika z tabliczką znamionową zawierającą różne rodzaje wykonania przeciwwybuchowego należy przed instalacją trwale zaznaczyć na tabliczce znamionowej stosowany rodzaj zabezpieczenia, (patrz Instrukcja Urządzenia Budowy Przeciwwybuchowej PL.IX.APC.APR.ALW Rysunek 1).
- W wersji wykonania urządzenia zawierającego osłonę ognioszczelną, membrana podczas instalowania i eksploatacji przetwornika nie powinna być narażona na uszkodzenia. Membrana przetwornika jest wykonana ze stali kwasoodpornej, ze stopu Hastelloy lub Tantalu i nie może być narażona na styczność z medium mogącym wywołać jej uszkodzenie.

16.2.2. Certyfikaty IECEx

**Wykonanie iskrobezpieczne Exi**

Certyfikat nr IECEx KDB 19.0003X

Zastosowane normy: IEC 60079-0:2017, IEC 60079-11:2011

Oznaczenia: Ex ia I Ma (tylko w obudowie ze stali 316)

Ex ia IIC T5/T4 Ga/Gb

Ex ia IIIC T105°C Da

Zasilanie o charakterystyce liniowej	Zasilanie o charakterystyce prostokątnej		Zasilanie o charakterystyce trapezowej
U _i = 30 V	U _i = 24 V	U _i = 24 V	U _i = 24 V, U _q = 48 V
I _i = 0,1 A	I _i = 0,025 A	I _i = 0,05 A	I _i = 0,05 A
P _i = 0,75 W	P _i = 0,6 W	P _i = 1,2 W	P _i = 0,7 W
C _i = 2,5 nF	C _i = 2,5 nF	C _i = 2,5 nF	C _i = 2,5 nF
L _i = 18 μH	L _i = 18 μH	L _i = 18 μH	L _i = 18 μH
- 40°C ≤ T _a ≤ + 80°C (T5)	- 40°C ≤ T _a ≤ + 80°C (T5)	- 40°C ≤ T _a ≤ + 80°C (T4)	- 40°C ≤ T _a ≤ + 80°C (T5)

Tabela 66. Wykonanie iskrobezpieczne Exi (IECEx). Dopuszczalne parametry wejściowe.

Szczególne warunki bezpiecznego stosowania:

- Maksymalna temperatura zewnętrznego źródła ogrzewania nie może podgrzać przetwornika powyżej maksymalnej deklarowanej temperatury otoczenia.
- W strefach zagrożonych wybuchem pyłu, przetworniki w pokrytych lakierem obudowach aluminiowych, a także przetworniki wyposażone w tabliczki z tworzywa oraz elementy separatorów membranowych pokryte warstwą Teflonu, powinny być instalowane w sposób uniemożliwiający ładowanie elektrostatyczne, zgodnie z p. 6 Instrukcji Urzędnia Budowy Przeciwwybuchowej PL.IX.APC.APR.ALW.
- Separator membranowy zawierający elementy tytanowe musi być zabezpieczony przed uderzeniami mechanicznymi.
- W przypadku zastosowania przetwornika z tabliczką znamionową zawierającą różne rodzaje wykonania przeciwwybuchowego należy przed instalacją trwale zaznaczyć na tabliczce znamionowej stosowany rodzaj zabezpieczenia, (patrz Instrukcja Urzędnia Budowy Przeciwwybuchowej PL.IX.APC.APR.ALW Rysunek 1).
- Wersja przetwornika iskrobezpiecznego z ogranicznikiem przepięć, oznakowana na tabliczce znamionowej, jako „SA” nie spełnia wymagań punktu 10.3 normy EN 60079-11 (500Vrms). Urządzenie należy instalować zgodnie z p.12 Instrukcji Urzędnia Budowy Przeciwwybuchowej PL.IX.APC.APR.ALW.

Wykonanie ognioszczelne Exd

Certyfikat nr IECEx KDB 19.0003X

Zastosowane normy: IEC 60079-0:2017, IEC 60079-1:2014, IEC 60079-11:2011, IEC 60079-26:2014, IEC 60079-31:2013.

Oznaczenia: Ex db ia I Ma (tylko w obudowie ze stali 316)

Ex ia/db IIC T6/T5 Ga/Gb

Ex ia/db IIC T6/T5 Gb

Ex ia/tb IIIC T105°C Da/Db

Ex ia/tb IIIC T105°C Db



Dopuszczalny zakres temperatur pracy		Klasa temperaturowa oraz maks. temp. powierzchni
Temperatura otoczenia	Temperatura procesowa	
-40°C ≤ T _a ≤ 40°C	-40°C ÷ 40°C	T6/T105°C
-40°C ≤ T _a ≤ 75°C	-40°C ÷ 75°C	T5/T105°C

Tabela 67. Wykonanie ognioszczelne Exd (IECEx). Dopuszczalne zakresy temperatur pracy. Klasy temperaturowe.

Szczególne warunki bezpiecznego stosowania:

- Maksymalna temperatura zewnętrznego źródła ogrzewania nie może podgrzać przetwornika powyżej maksymalnej deklarowanej temperatury otoczenia.
- Niektóre prześwity złączy ognioszczelnych są mniejsze, a długości większe od wymaganych w tablicy 1 normy EN 60079-1. (patrz Instrukcja Urządzenia Budowy Przeciwwybuchowej PL.IX.APC.APR.ALW Tabla 8).
- W strefach zagrożonych wybuchem pyłu, przetworniki w pokrytych lakierem obudowach aluminiowych, a także przetworniki wyposażone w tabliczki z tworzywa oraz elementy separatorów membranowych pokryte warstwą Teflonu, powinny być instalowane w sposób uniemożliwiający ładowanie elektrostatyczne, zgodnie z p. 6 Instrukcji Urządzenia Budowy Przeciwwybuchowej PL.IX.APC.APR.ALW.
- Separator membranowy zawierający elementy tytanowe musi być zabezpieczony przed uderzeniami mechanicznymi.
- W przypadku zastosowania przetwornika z tabliczką znamionową zawierającą różne rodzaje wykonania przeciwwybuchowego należy przed instalacją trwale zaznaczyć na tabliczce znamionowej stosowany rodzaj zabezpieczenia, (patrz Instrukcja Urządzenia Budowy Przeciwwybuchowej PL.IX.APC.APR.ALW Rysunek 1).
- W wersji wykonania urządzenia zawierającego osłonę ognioszczelną, membrana podczas instalowania i eksploatacji przetwornika nie powinna być narażona na uszkodzenia. Membrana przetwornika jest wykonana ze stali kwasoodpornej, ze stopu Hastelloy lub Tantalu i nie może być narażona na styczność z medium mogącym wywołać jej uszkodzenie.

16.3. Zastosowania higieniczne

Przetworniki z separatorami ze złączami higienicznymi umożliwiają realizację pomiaru w warunkach aseptycznych/higienicznych. Przeważnie stosowane są w przemyśle spożywczym, farmaceutycznym, biotechnologii. Przyrząd pomiarowy może być połączony z separatorem bezpośrednio lub przy pomocy kapilary. Przetworniki w wykonaniu higienicznym posiadają atest/świadectwo jakości zdrowotnej NIZP-PZH. Atest lub świadectwo wydane przez NIZP-PZH dla danego wyrobu zaświadcza o jego bezpieczeństwie dla zdrowia ludzi i/lub środowiska pod warunkiem, że jest on wykorzystywany zgodnie z przeznaczeniem.

16.4. Certyfikaty morskie

Przetworniki ciśnienia i różnicy ciśnień: APC-2000ALW Safety, APR-2000ALW Safety, w wykonaniu dla zastosowań morskich spełniają wymagania Det Norske Veritas (DNV) do zastosowań na statkach, okrętach i platformach wiertniczych i posiadają certyfikat DNV GL No. TAA000019J dla aplikacji w następujących standardach instalacji:

- temperatura: klasa D;
- wilgotność: klasa B;
- wibracje: klasa B;
- EMC klasa: B;
- obudowa: klasa C.

16.5. Certyfikat SIL



Urząd Dozoru Technicznego
UDT-CERT

CERTYFIKAT

Nr 939/CW/001

Urząd Dozoru Technicznego
Jednostka Certyfikująca Wyroby UDT-CERT

poświadcza, że

przetworniki ciśnienia
APC-2000ALW Safety ID: 0001 0004 0002 XXXX XXXX XXXX XXXX XX¹⁾

przetworniki różnicy ciśnień
APR-2000ALW Safety ID: 0002 0004 0002 XXXX XXXX XXXX XXXX XX¹⁾

¹⁾ X w kodzie ID jest oznaczeniem producenta nie związanym z certyfikatem.

produkcji
APLISENS S.A.
ul. Morelowa 7
03-192 Warszawa

spełniają wymagania norm
PN-EN 61508:2010 części 1 ÷ 7
PN-EN 61511-1:2017 + PN-EN 61511-1:2017/A1:2018-03
PN-EN 62061:2008 + PN-EN 62061:2008/A1:2013-06 + PN-EN 62061:2008/A2:2016-01

dla poziomu nienaruszalności bezpieczeństwa:
do SIL 3 włącznie, dla HFT=1 według Route 1_H
do SIL 2 włącznie, dla HFT=0 według Route 1_H
oraz spełniają wymagania dla nienaruszalności systematycznej:
do SC3 włącznie według Route 1_s

Wyroby	λ_{total} FIT	λ_{NE} FIT	λ_{SD} FIT	λ_{SU} FIT	λ_{DD} FIT	λ_{DU} FIT	SFF %
APC-2000ALW Safety	905,321	265,723	0	138,208	451,857	49,533	92,256
APR-2000ALW Safety	919,621	265,723	0	138,208	453,387	62,303	90,472

Wyroby mogą być użyte w systemach związanych z bezpieczeństwem, spełniających wymagania do SIL3 włącznie. Weryfikacja SIL systemu związanego z bezpieczeństwem należy do obowiązku integratora systemu.

Warunki wydania certyfikatu zgodności oraz jego ważności zawarte są w załączniku.

Data wydania **06.06.2019**



Dyrektor Departamentu Certyfikacji
i Oceny Zgodności



Jacek Niemczyk

UDT-CERT, 02-353 WARSZAWA, ul. SZCZEŚLIWICKA 34

207

Edycja 01.A.005/2020.11

16.6. Deklaracja zgodności SIL/PN-EN IEC 61508



DEKLARACJA ZGODNOŚCI SIL

Numer dokumentu DZ.APC.APR.ALW.SIL.ID.REV4

Producent **APLISENS S.A.**,
ul. Morelowa 7, 03-192 Warszawa

Deklaruje z pełną odpowiedzialnością, że

przetworniki ciśnienia

APC-2000ALW Safety ID: 0001 0004 0002 XXXX XXXX XXXX XXXX XX¹⁾

przetworniki różnicy ciśnień

APR-2000ALW Safety ID: 0002 0004 0002 XXXX XXXX XXXX XXXX XX¹⁾

¹⁾ X w kodzie ID jest oznaczeniem producenta niezwiązanym z certyfikatem

spełniają wymagania norm:

PN-EN 61508:2010 części 1 ÷ 7

PN-EN 61511-1:2017 + PN-EN 61511-1:2017/A1:2018-03

PN-EN 62061:2008 + PN-EN 62061:2008/A1:2013-06 + PN-EN 62061:2008/A2:2016-01

Wyroby	λ_{total} FIT	λ_{NE} FIT	λ_{SD} FIT	λ_{SU} FIT	λ_{DD} FIT	λ_{DU} FIT	SFF %	DC %	MTBF
APC-2000ALW Safety	905,321	265,723	0	138,208	451,857	49,533	92,256	90,121	1,105x10 ⁶ h 126 Yrs
APR-2000ALW Safety	919,621	265,723	0	138,208	453,387	62,303	90,472	87,919	1,087x10 ⁶ h 124 Yrs

HFT=0, Route 1 _H	SIL 2
HFT=1, Route 1 _H	SIL 3
Systematic Capability, Route 1 _S	SC 3 (SIL 3 Capable)
Subsystem	Type B

Wyroby mogą być użyte w systemach związanych z bezpieczeństwem, spełniających wymagania do SIL 3 włącznie. Weryfikacja SIL systemu związanego z bezpieczeństwem należy do obowiązku integratora systemu.

Certyfikat o numerze 939/CW/001 został wydany przez UDT-CERT, Urząd Dozoru Technicznego, ul. Szczęśliwicka 34, 02-353 Warszawa w dniu: 06.06.2019.

Warszawa, 27.08.2019


Daniel Samczak
 Koordynator ds. Bezpieczeństwa Funkcjonalnego

ul. Morelowa 7, Warszawa 03-192
tel. +48 22 814-07-77 fax +48 22 814-07-78
e-mail: marketing@aplisens.pl
www.aplisens.pl

16.7. Wykonanie PED

Przetworniki APC-2000ALW Safety, APR-2000ALW Safety o dopuszczalnym ciśnieniu/przeciążeniu wyższym od 200 barów zamówione jako wykonania PED, dostarczane są z wystawioną przez producenta deklaracją zgodności z Dyrektywą Ciśnieniową 2014/68/UE kat. I, moduł A.

Zastosowano procedury oceny zgodności przewidziane dla Modułu A. Producent we własnym zakresie zapewnia zgodność produktów z wymogami prawnymi. Proces opiera się na wewnętrznej kontroli obejmującej fazę projektowania, jak i fazę produkcji.

Przetworniki te są przeznaczone, jako akcesoria ciśnieniowe do systemów pomiarów i regulacji ciśnień mediów grupy 1 (niebezpiecznych), a dla dopuszczalnych przeciążeń wyższych od 1000 barów do systemów pomiarów i regulacji ciśnień mediów grupy 1 i 2. Wykonania PED kat. I, moduł A dotyczą przetworników bez dodatkowego wyposażenia, tj. bez separatorów, zaworów, łączników, rurek impulsowych itp.

Przetworniki APC-2000ALW Safety, APR-2000ALW Safety o dopuszczalnym ciśnieniu/przeciążeniu 200 barów oraz niższym produkowane są zgodnie z artykułem 4 ust. 3 dyrektywy 2014/68/UE. Projektowanie i wytwarzanie jest zgodne z uznaną praktyką inżynierską w celu zapewnienia bezpiecznego użytkowania.

Producent nie wystawia dla tych przetworników deklaracji zgodności z Dyrektywą PED.

16.8. Standardy i wytyczne

Dyrektywy/Standardy	Normy
ATEX 2014/34/UE	EN 60079-0, EN 60079-1, EN 60079-11, EN 60079-26, EN 60079-31, EN 50303
EMC 2014/30/UE	EN 61326-1, EN 61326-2-3, EN 61000-4-2, EN 61000-4-3, EN 61000-4-4, EN 61000-4-5, EN 61000-4-6, EN 55011
PED 2014/68/EU	EN ISO 13445, EN ISO 14732, WUDT-UC/2003
RoHS 2011/65/UE	EN 50581
IECEX	IEC 60079-0, IEC 60079-1, IEC 60079-11, IEC 60079-26, IEC 60079-31
Inne	EN 61508, EN 60068-2-6, EN 60068-2-27, EN 60529, EN 61511, EN 60654, EN 61298, EN 60770

Tabela 68. Zastosowane standardy i wytyczne.

16.9. Świadectwa kontroli


Dostępne na zamówienie są następujące świadectwa:

Rodzaj świadectwa lub certyfikatu	Norma, opis
Świadectwo kalibracji końcowej (16.9.1)	
Świadectwo kontroli kompensacji temperaturowej przetwornika (16.9.2)	
Świadectwo wzorcowania wystawione przez Akredytowane Laboratorium (16.9.3)	
Certyfikat materiałowy (części zwilżane) (16.9.4)	PN-EN10204;2006
Certyfikat materiałowy (części zwilżane) (16.9.4)	NACE MR0175/ISO 15156
Atest Państwowego Zakładu Higieny (16.9.5)	PN-EN 1672-2
Test hydrostatyczny (16.9.6)	
Świadectwo mycia (16.9.7)	
Świadectwo chropowatości (16.9.8)	

Tabela 69. Świadectwa kontroli, certyfikaty.

16.9.1. Świadcstwo kalibracji końcowej

W toku produkcji poza zautomatyzowaną komputerowo kompensacją temperaturową, linearyzacją i kalibracją przetwornik poddany jest końcowej kalibracji ciśnieniowej i kalibracji regulatora prądu wyjściowego. Poniżej zamieszczono przykładowy wydruk z programu technologicznego półautomatycznej obsługi kalibracji końcowej.

Świadcstwo kalibracji				
Typ:	APC-2000ALW / M Safety			
Numer seryjny:	07172250			
Numer głowicy:	1703D305			
PARAMETRY TECHNICZNE:				
Zakres podstawowy:	0 ... 2,5 MPa	Prędkość przepływu: błęd: $\pm 0,075$ %		
Zakres nastawiony:	0 ... 1 MPa	Ch-kalibracja: Liniowa		
Sygnal wyjściowy:	4 ... 20 mA			
ZASTOSOWANE PRZYRZĄDY POMIAROWE:				
Zadajnik ciśnienia:	MENSOR, 600, [612165]			
Woltomierz:	KEITHLEY, MODEL 2000, [1^69726]			
Rezystor:	100 Ohm, RN-1[330/200]			
Temperatura otoczenia:	25 °C			
Charakterystyka przetwarzania dla zakresu podstawowego				
Ciśnienie zadane w % zakresu	Ciśnienie zadane	Wzrostowy sygnał wyjściowy	Odczytany sygnał wyjściowy	Błąd przetwarzania
%		mA	mA	%
0	0,00	4,000	4,000	0,000
25	0,62	8,000	8,000	0,000
50	1,25	12,000	12,000	0,000
75	1,87	16,000	16,001	0,006
100	2,500	20,000	20,001	0,006
W wyrób porównano i stwierdzono, że wyrób spełnia wymagania metrologiczne.				
Data pomiaru: poniedziałek, 31 lipca 2017		KONTROLA JAKOŚCI		
Data wydruku: środa, 10 kwietnia 2019				
Uwagi:				

Rysunek 152. Świadcstwo kalibracji końcowej.



Świadcstwo kalibracji końcowej dostępne na żądanie klienta.

16.9.2. Świadczenie kontroli kompensacji temperaturowej przetwornika

W toku produkcji wykonywana jest zautomatyzowana kompensacja temperaturowa, linearyzacja i kalibracja przetwornika. Poniżej zamieszczono przykładowy zapis z procesu technologicznego kontroli kompensacji temperaturowej przetwornika. Jest to świadectwo spełnienia wymaganych parametrów metrologicznych przetwornika w zakładanym zakresie temperatur pracy.

Rozpoczęcie procesu: 2018-10-01 09:59:40
Zakończenie procesu: 2018-10-02 06:10:40
Stanowisko: KOMORA17
Numer seryjny: 7702327; nr głowicy: 1707H327 , Software: 2.2, Hardware: 2.1, Zakres nastawiony: 0,0 ... 100,0 [kPa]
Pozycja: 25
Zbiór: MPC5*0;100K.(-40:85)
Błędy procesu: InvalidTransmitterSpecificStatusException: 1

Odczytana wartość ciśnienia obliczona przez przetwornik [kPa]:
Zakładana dokładność obliczonego ciśnienia: 0,1%

[kPa]/[°C]	-40	-10	85	50	25
0,000	-0,013	-0,010	0,005	0,012	0,002
25,000	24,989	24,993	25,005	25,008	25,005
50,000	49,986	49,991	50,004	50,009	50,005
75,000	74,982	74,990		75,010	75,005
100,000	99,977	99,991	100,000	100,011	100,004
Max błąd [%]	0,023	0,010	0,005	0,011	0,005
Max błąd temp./10°C [%]	0,004	0,004	0,001	0,003	-

Odczytana wartość prądu odczytana komendą HART w funkcji ciśnienia [mA]:
Zakładana dokładność prądu w linii: 0,1%

Prąd [mA]/[°C]	-40	-10	85	50	25
4,000	3,998	3,999	4,001	4,000	4,000
8,000	7,998	7,999	8,001	8,001	8,001
12,000	11,998	11,999	12,001	12,001	12,001
16,000	15,997	15,998	16,000	16,002	16,001
20,000	19,996	19,999	20,000	20,002	20,001
Max błąd [%]	0,023	0,010	0,005	0,011	0,005
Max błąd temp./10°C [%]	0,004	0,004	0,001	0,003	-

Zmierzona wartość prądu w linii w funkcji prądu zadanego [mA]:
Zakładana dokładność prądu w linii: 0,1%

Prąd [mA]/[°C]	-40	-10	85	50	25
4,000	4,001	4,000	4,000	4,000	4,000
8,000	8,001	8,000	8,001	8,000	8,001
12,000	12,001	12,000	12,002	12,000	12,001
16,000	16,001	16,001	16,004	16,001	16,001
20,000	20,001	20,000	20,005	20,001	20,001
Max błąd [%]	0,008	0,005	0,031	0,008	0,009
Max błąd temp./10°C [%]	0,002	0,002	0,004	0,002	-

Odczytana wartość prądu obrotowego PViret (na rezystorze R28) w funkcji prądu zadanego [mA]:
Zakładana dokładność prądu obrotowego: 0,1%

Prąd [mA]/[°C]	-40	-10	85	50	25
4,000	3,995	3,996	4,004	4,000	3,999
8,000	7,997	7,998	8,002	7,999	7,998
12,000	11,992	11,997	12,006	11,999	11,994
16,000	16,001	15,996	16,007	16,002	16,002
20,000	19,995	20,002	20,008	20,001	20,001
Max błąd [%]	0,048	0,026	0,051	0,011	0,040
Max błąd temp./10°C [%]	0,004	0,004	0,001	0,003	-

Wersja programu: 1.32.2.6805

Rysunek 153. Świadczenie kontroli kompensacji przetwornika.



Świadczenie kontroli kompensacji temperaturowej przetwornika dostępne na zamówienie klienta.

16.9.3. Świadczenie wzorcowania wystawione przez Akredytowane Laboratorium

LABORATORIUM WZORCUJĄCE APLISENS	
APLISENS S.A. – Produkcja Przemysłowej Aparatury Pomiarowej i Elementów Automatyki 03-192 Warszawa, ul. Morełowa 7 tel.: 22 814 07 77 w. 162, faks: 22 814 07 78 http://www.aplisens.pl, e-mail: laboratorium@aplisens.pl Laboratorium wzorcujące akredytowane przez Polskie Centrum Akredytacji, sygnaturkaşa porozumień EA MLA i ILAC MIRA dotyczących wzajemnego uznawania świadectw wzorcowania. Nr akredytacji AP 122.	
ŚWIADCTWO WZORCOWANIA	
Data wydania: 16 kwietnia 2019	Nr świadectwa: 0000 Strona nr: 1/2
OBIEKT WZORCOWANIA	Nazwa: Przetwornik ciśnienia Wytwórca: Aplisens Typ: APC-2000ALW Nr fabryczny: 01234567 Zakres wskazań: (0-2,5) MPa Sygnał wyjściowy: (4-20) mA, charakterystyka liniowa Błąd dopuszczalny: ± 0,075% wartości mierzonej Działka elementarna: 0,001 mA odpowiadająca wartości ciśnienia 0,00015625 MPa
ZGŁASZAJĄCY	Aplisens S.A ul. Morełowa 7 03-192 Warszawa
METODA WZORCOWANIA	Wzorcowanie wykonane zgodnie z procedurą roboczą ... wydanie ...
WARUNKI ŚRODOWISKOWE	Temperatura otoczenia: (19,9±20,4) °C Wilgotność względna: (45,7±50,5) % Ciśnienie atmosferyczne: (992,7±993,6) hPa
DATA WYKONANIA WZORCOWANIA	16 kwietnia 2019
SPÓJNOŚĆ POMIARÓWA	Świadectwo jest wydane w ramach porozumienia EA MLA w zakresie wzorcowania i potwierdza spójność wyników pomiarów z jednostkami miar Międzynarodowego Układu Jednostek Miar (SI).
WYNIKI WZORCOWANIA	Podano na stronie 2 niniejszego świadectwa wraz z wartościami niepewności pomiaru.
NIEPEWNOŚĆ POMIARU	Niepewność pomiaru została określona zgodnie z dokumentem EA-4/02 M:2013. Podane wartości niepewności stanowią niepewności rozszerzone przy prawdopodobieństwie rozszerzenia ok. 95% i współczynniku rozszerzenia k =2.
Niniejsze świadectwo może być okazywane lub kopiowane tylko w całości.	

ŚWIADCTWO WZORCOWANIA wydane przez LABORATORIUM AKREDYTOWANE Nr AP 122							
Data wydania: 16 kwietnia 2019		Nr świadectwa: 0000		Strona nr: 2/2			
WYNIKI WZORCOWANIA Wyniki przeprowadzonego wzorcowania przedstawiono poniżej:							
Wartość ciśnienia odniesienia	Wartość natężenia prądu odpowiadająca wartości ciśnienia odniesienia	Zmierzona wartość natężenia prądu	Wartość ciśnienia odpowiadająca zmierzonej wartości natężenia prądu	Błąd pomiaru		Niepewność pomiaru	
				mA	MPa	mA	MPa
0,0000	4,000	3,999	-0,0002	-0,001	-0,0002	0,002	0,0003
0,6250	8,000	8,002	0,6253	0,002	0,0003	0,002	0,0003
1,2500	12,000	12,003	1,2505	0,003	0,0005	0,002	0,0003
1,8750	16,000	16,003	1,8755	0,003	0,0005	0,003	0,0005
2,5000	20,000	20,000	2,5000	0,000	0,0000	0,003	0,0005

Autoryzował:

Rysunek 154. Świadczenie wzorcowania.



ŚWIADCTWO WZORCOWANIA wystawione przez Laboratorium Wzorcujące Aplisens S.A. dostępne na żądanie klienta.

16.9.4. Certyfikat materiałowy części zwilżanych zgodne z PN-EN 10204

Poniżej zamieszczono przykładowy certyfikat zgodne z PN-EN 10204-3.1.

		APLISENS S.A. MANUFACTURING OF INDUSTRIAL MEASUREMENT INSTRUMENTS AND AUTOMATION COMPONENTS		Warsaw 2019-04-01
DECLARATION OF CONFORMITY WITH CERTIFICATE OF 3.1 TYPE EN 10204 RELATING TO MATERIALS OF THE WETTED PARTS CERTYFIKAT ZGODNOŚCI Z ATESTAMI RODZAJU 3.1 EN 10204 DLA MATERIAŁÓW UŻYTYCH NA CZĘŚCI ZWILŻANEJ				
Certificate No.: 20190401/09				
Customer:		Customer Order No.:		
Product		Type		
Smart differential pressure transmitter		APR-2000.ALW.SFT (range: 0..25 kPa)		
Serial Number / TAG: 03190418 / 47 1606 CPD				
Part	Lot No.	Heat No.	Material	
DIAPHRAGM RING	0117	N09943	316L / 1.4404	
DIAPHRAGM	T018	7550218	316L	
PROCESS FLANGE	0374	1701120225	316L	
UPPER BODY OF DIAPHRAGM "R"	0300	275747	316L / 1.4404	
UPPER BODY OF DIAPHRAGM "L"	0313	107350	316L / 1.4404	
VENT BODY	0284	47745	316L / 1.4404	
VENT SPINDLE TIP	0283	628448	316L / 1.4404	
Additional information / Informacje dodatkowe: 1. Parts for assemblies were made acc. to documentation. / Części do montażu wyrobów zostały wykonane zgodnie z dokumentacją. 2. The assembly was made acc. to constructive documentation and order. / Montaż został przeprowadzony zgodnie z dokumentacją i zamówieniem. 3. Good working of products is confirmed. / Poprawność i prawidłowość działania wyrobów. 4. Attachment: inspection certificate 3.1 / Załącznik: świadectwo odnośnie 3.1.				

Rysunek 155. Certyfikat materiałowy części zwilżanych zgodne z PN-EN 10204.



Certyfikat zgodności z atestami dla materiałów użytych na części zwilżane przetwornika dostępny na żądanie klienta.

16.9.5. Atest Państwowego Zakładu Higieny

NARODOWY INSTYTUT ZDROWIA PUBLICZNEGO
- Państwowy Zakład Higieny

NATIONAL INSTITUTE OF PUBLIC HEALTH
- National Institute of Hygiene

Zakład Bezpieczeństwa Żywności
Food Safety Department

ŚWIADECTWO JAKOŚCI ZDROWOTNEJ
CERTIFICATE OF HEALTH QUALITY

H-HŻ-6071-221/17/D

Niniejszym zaświadcza się, że niżej wymieniony wyrób o zadeklarowanym przez producenta składzie, wykorzystywany zgodnie z przeznaczeniem, nie stanowi zagrożenia dla zdrowia człowieka

This is to certify that the below named product, having composition as declared by the manufacturer, does not pose hazard to human health when used according to its purpose

Wyrób/Product: 1. Przetworniki ciśnienia typ: PC-28, PC-28.Mo, PC-28.Sma, PC-29A, PC-29B, PC-50, APC-2000, PC-28.Sma
2. Przetworniki różnicy ciśnień typ: PR-28, PR-50, PR-54, APR-2000
3. Przetwornik różnicy ciśnień typ: APR-2200
4. Separatory membranowe typ: S-P, S-T, S-TK-P, S-Comp, S-Poziom, S-L, S-Clamp, S-SMS, S-DRD, S-Varivent, S-RC, S-CG1", S-CG1½", S-CG1"

Zawierający/Containing: 1. Stal nierdzewna gat. 1.4404 wg DIN (316L) lub AISI (przyłącze procesowe typ: M, P, G1/2, GP, ½"NPT, RM, RC 1/4, C, ½", 2, C, CG1/2) lub Hastelloy C276 (membrana przyłącza procesowego typ P, C, CM30); EPDM (uszczelki)
2. Stal nierdzewna gat. 1.4404 wg DIN (316L) lub AISI (uszczelki)
3. Stal nierdzewna gat. 1.4404 wg DIN (316L) lub AISI (uszczelki)
4. Stal nierdzewna gat. 1.4404 wg DIN (316L) lub AISI (uszczelki)

Przeznaczony do/Destined for: ciśnienia lub poziomu wody przeznaczonej do spożycia oraz medycyny przemysłu spożywczym

Urządzenia stosowane w przemyśle spożywczym powinny spełniać wymagania normy PN-EN 1672-2 Maszyny dla przemysłu spożywczego z zakresu higieny.

Wytwórca/Manufacturer: APLISENS S.A. Produkcja Przemysłowej Aparatury Pomiarowej i Elementów Automatyki 03-192 Warszawa, ul. Morełowa 7

Niniejszy dokument w całości jest ważny. This certificate was issued to: APLISENS S.A. Produkcja Przemysłowej Aparatury Pomiarowej i Elementów Automatyki 03-192 Warszawa, ul. Morełowa 7

Niniejsze świadectwo może być zmienione lub unieważnione po przedłożeniu odpowiednich dowodów przez kogoś, kto stwierdzi, że świadectwo traci ważność w przypadku wprowadzenia zmian w składzie wyrobu lub technologii jego produkcji. Świadectwo nie dotyczy cech użytkowych wyrobu ani spełniania przez niego wymogów bdp.

This certificate may be corrected or cancelled after appropriate evidence is presented by any party. Any change in composition of the above mentioned product or in its manufacturing technology cancels this certificate. This certificate does not concern functional and work safety characteristics of the product.

Data wystawienia świadectwa: 2017-10-10
/Date of issue/
Świadectwo ważne do: 2020-10-10
/This certificate is valid until/

Prof. JERZYM J. KOWALSKI
Prezesa Państwowego Zakładu Higieny

dr Piotr Fosiński


00-791 Warszawa, ul. Chocimska 24, tel.: +48 22 542 13 14, faks +48 22 542 13 92,
www.pzh.gov.pl, e-mail: sclar.zbze@pzh.gov.pl
Regon: 000288461, NIP: 525-000-87-32, PL 98 1020 1042 0000 8302 0200 8027 (SWIFT CODE): BPKO PL PW

Rysunek 156. Atest Państwowego Zakładu Higieny.



Atest Państwowego Zakładu Higieny dostępny na żądanie klienta.

16.9.6. Test hydrostatyczny

 APLISENS S.A. - Produkcja Przemysłowej Aparatury Pomiarowej i Elementów Automatyki <small>00-192 Warszawa, ul. Morelowa 7, tel. 22 814-07-77, fax. 22 814-07-78</small>		
<u>Certyfikat testu ciśnieniowego</u>		
Inteligentny przetwornik ciśnienia		
Typ:	APC-2000ALW	Separator:
Numer seryjny:	12182454	Numer sensora:
PARAMETRY TECHNICZNE Zakres podstawowy: 0 ... 7 MPa Dopuszczalny błąd: $\pm 0.075\%$ Sygnał wyjściowy: 4 ... 20 mA		
WARUNKI ŚRODOWISKOWE POMIARU Temperatura otoczenia podczas testu: 25, °C		
ZASTOSOWANE PRZYRZĄDY POMIAROWE Zadajnik ciśnienia: MENSOR CPC 00, [910164]		
<small>Powyższe przyrządy pomiarowe zostały zezwolone zgodnie z systemem jakości firmy Aplisens S.A. W nawiasach kwadratowych podany jest numer fabryczny przyrządu pomiarowego.</small>		
PARAMETRY TESTU Zadawane ciśnienie: 14 MPa Czas trwania testu (min): Wynik testu: pozytywny		
07 LCAPC 00 201		
Osoba wykonująca test	Piotr	KONTROLA JAKOŚCI
Data wykonania testu	21.12.2018	
Data wykonania wydruku	07.02.2019	
<small>Informujemy o możliwości wykonania wzorcowania przetworników w naszym akredytowanym Laboratorium Wzorcującym.</small>		

Rysunek 157. Test hydrostatyczny.



Test hydrostatyczny dostępny na żądanie klienta.

16.9.7. Świadcstwo mycia

APLISENS® APLISENS S.A.
 MANUFACTURE OF PRESSURE AND DIFFERENTIAL PRESSURE
 TRANSMITTERS, LEVEL PROBES AND CONTROL INSTRUMENTS

Warsaw,

CLEANING REPORT / ŚWIADCTWO MYCIA

We hereby acknowledge that equipment with the following serial numbers
 Niniejszym potwierdzamy, że urządzenia o następujących numerach seryjnych:

.....

have been degraded and can be used in oxygen systems.
 zostały odfluszczone i mogą być używane w instalacjach tlenowych.

.....
 signature / podpis

.....
 quality control / kontrola jakości

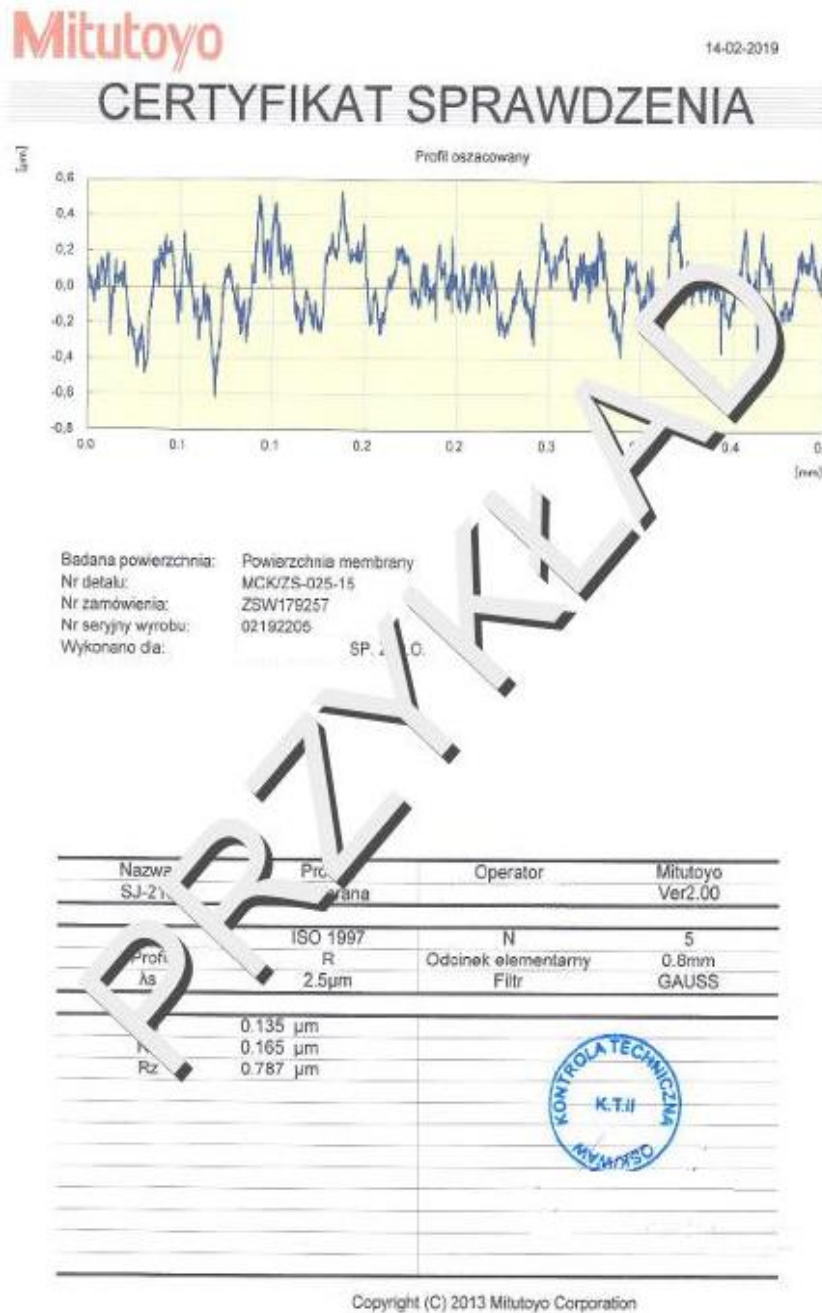
7 Morełowa Street, Warsaw 03-102 Poland
 tel. +48 22 614-67-77, fax +48 22 614-67-78
 e-mail: export@aplisens.com
 www.aplisens.com

Rysunek 158. Świadcstwo mycia.



Świadcstwo mycia dostępne na żądanie klienta.

16.9.8. Świadectwo chropowatości



Rysunek 159. Certyfikat chropowatości.



Świadectwo chropowatości dostępne na żądanie klienta.

16.10. Deklaracja zgodności

APLISENS
Nr DZ.APC.APR.ALW.SIL.ID.U1

DEKLARACJA ZGODNOŚCI UE
wydana na wyłączną odpowiedzialność producenta

Przedmiot deklaracji, urządzenie ciśnieniowe:
Przetworniki ciśnienia typu **APC-2000ALW Safety** o nr ID: 0001 0004 0002 XXXX XXXX XXXX XXXX XX oraz przetworniki różnicy ciśnień **APR-2000ALW Safety** o nr ID: 0002 0004 0002 XXXX XXXX XXXX XXXX XX.

Producent: **APLISENS S.A.,
ul. Morelowa 7, 03-192 Warszawa**

Deklarujemy z pełną odpowiedzialnością, że określony powyżej przedmiot deklaracji jest zgodny z odpowiednimi wymaganiami unijnego prawodawstwa harmonizacyjnego.

Przetworniki ciśnienia typu **APC-2000ALW Safety** o nr ID: 0001 0004 0002 XXXX XXXX XXXX XXXX XX przetworniki różnicy ciśnień typu **APR-2000ALW Safety** o nr ID: 0002 0004 0002 XXXX XXXX XXXX XXXX XX we wszystkich wykonaniach są zgodne z wymaganiami dyrektywy:

- **EMC – 2014/30/UE** z dnia 26 lutego 2014

Zastosowana procedura oceny zgodności: moduł A. Do oceny zastosowano normę PN-EN 61010-1:2013-06.

- **RoHS – 2011/65/UE** z dnia 8 czerwca 2011

Zastosowana procedura oceny zgodności: moduł A zgodnie z decyzją Parlamentu Europejskiego i Rady 768/2008/WE. Do oceny zastosowano normę PN-EN 50581:2013-03.

Przetworniki ciśnienia typu **APC-2000ALW Safety** o nr ID: 0001 0004 0002 XXXX XXXX XXXX XXXX XX oraz przetworniki różnicy ciśnień typu **APR-2000ALW Safety** o nr ID: 0002 0004 0002 XXXX XXXX XXXX XXXX XX w wykonaniu Exi, są zgodne z wymaganiami dyrektywy:

- **ATEX – 2014/34/UE** z dnia 26 lutego 2014

Przetworniki w wykonaniu Exi mają na tabliczce oznaczenie i nr certyfikatu:

II 1/2G Ex ia IIC T5/T4 Ga/b
II 1D Ex ia IIIC T105°C Da
I M1 Ex ia I Ma (wersja z obudową z stali 316)
KDB 19 ATEX 0011X

Zastosowana procedura oceny zgodności: moduł B. JN nr 1453, Główny Instytut Górnicztwa, Plac Gwarków 1, 40-166 Katowice.

Zastosowano normy: PN-EN 60079-0:2013-03+A11:2014-03, PN-EN 60079-11:2012, PN-EN 50303:2004.

Przetworniki ciśnienia typu **APC-2000ALW Safety** o nr ID: 0001 0004 0002 XXXX XXXX XXXX XXXX XX oraz przetworniki różnicy ciśnień typu **APR-2000ALW Safety** o nr ID: 0002 0004 0002 XXXX XXXX XXXX XXXX XX w wykonaniu Exd mają na tabliczce oznaczenie i nr certyfikatu:

I M2 Ex db ia I Mb (wersja z obudową z stali 316) I M2 Ex db ia I Mb (dla wersji z obudową z stali 316)
II 1/2G Ex ia / IIC T6 / Ga/C lub II 2G Ex ia / db IIC T6/T5 Gb
II 1/2D Ex ia / tb IIC T105°C Da/Do II 2D Ex ia / tb IIC T105°C Db
KDB 19 ATEX 0011X

Zastosowana procedura oceny zgodności: moduł B. JN nr 1453, Główny Instytut Górnicztwa, Plac Gwarków 1, 40-166 Katowice.

Zastosowano normy: PN-EN 60079-0:2013-03+A11:2014-03, PN-EN 60079-1:2014-12, PN-EN 60079-11:2012, PN-EN 60079-26:2015-04, PN-EN 60079-31:2014-10.

Powiadomienie o zapewnieniu jakości: moduł D. JN nr 1453, Główny Instytut Górnicztwa, Plac Gwarków 1, 40-166 Katowice.

Warszawa, 05.06.2019

Adam Żurawski
Prezes Zarządu
Żurawski

Aplicens S.A.
03-192 Warszawa,
ul. Morelowa 7

tel. (+48-22) 814-07-77
fax (+48-22) 814-07-78
e-mail: aplisens@aplisens.pl
www.aplisens.pl

Sąd Rejonowy dla m.st. Warszawy w Warszawie,
XII Wydział Gospodarczy Krajowego Rejestru Sądowego
Numer KRS: 0909302835
NIP: 113 08 88 504
REGON: 012265485



Deklaracja zgodności dostępna na żądanie klienta. Dla PED zgodnie z p. 16.7

17. Dokumentacja dodatkowa

Instrukcja obsługi:

- PL.IO.APC.APR.ALW.SFT
Instrukcja obsługi. Przetworniki ciśnienia i różnicy ciśnień APC-2000ALW Safety, APR-2000ALW Safety.

Instrukcje dotyczące bezpieczeństwa funkcjonalnego (SIL):

- PL.IB.APC.APR.ALW.SFT
Instrukcja bezpieczeństwa SIL. Przetworniki ciśnień i różnicy ciśnień APC-2000ALW Safety APR-2000ALW Safety.

Instrukcje dotyczące bezpieczeństwa Ex:

- PL.IX.APC.APR.ALW
Instrukcja urządzenia budowy przeciwwybuchowej.

18. Rejestr zmian

Nr zmiany	Edycja dokumentu	Opis zmian
-	01.A.001/2019.04	Pierwsza wersja dokumentu. Opracował dział DKD, KBF, DR.
1	01.A.002/2019.09	Zmieniono kody QR. Opracował dział DKD, KBF, DR.
2	01.A.003/2019.09	Przeredagowanie deklaracji zgodności SIL oraz tabel z zastosowaniem separatorów. Aktualizacja tabel definiujących temperaturę pracy i otoczenia. Opracował dział DKD, KBF, DR.
3	01.A.004/2019.11	Zmiana rysunku 129 i 131 (zmiana wymiarów separatora S-Varivent).
4	01.A.005/2020.11	Uzupełnienie o PED, poprawki redakcyjne, usunięto przykład zastosowania przetwornika APC-2000ALW Safety w instalacjach do pomiaru ciśnienia cieczy.