

APLISENS[®]

APLISENS S.A. – Produkcja Przemysłowej
Aparatury Pomiarowej i Elementów Automatyki

INSTRUKCJA OBSŁUGI

PRZETWORNIKI CIŚNIENIA,

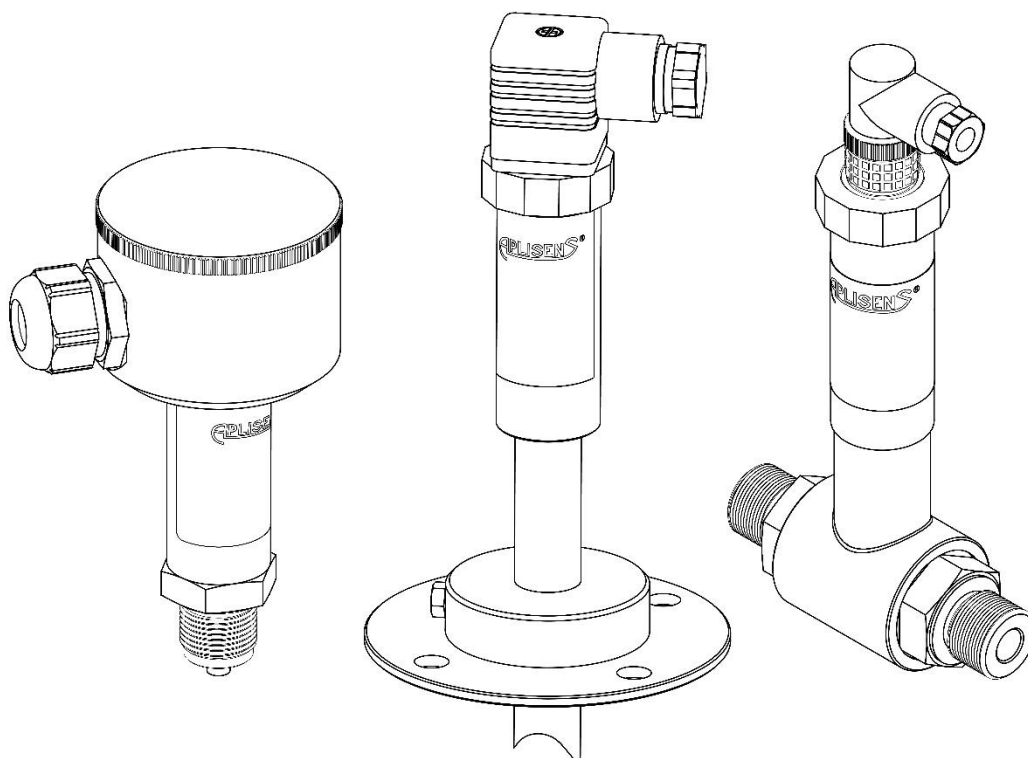
PC-28

RÓŻNICY CIŚNIEŃ

PR-28

ORAZ HYDROSTATYCZNE SONDY POZIOMU

PC-28P



APLISENS S.A., 03-192 Warszawa, ul. Morelowa 7

tel. +48 22 814 07 77; fax +48 22 814 07 78

www.aplisens.pl, e-mail: marketing@aplisens.pl

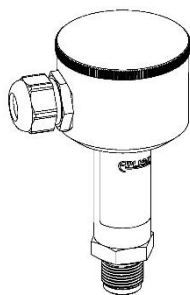
KOD WYROBU – patrz: (→ [Oznaczenie identyfikacyjne przetwornika](#)).

Kod QR lub numer ID umożliwia identyfikację przetwornika oraz szybki dostęp do dokumentacji znajdującej się na stronie producenta: instrukcji obsługi, deklaracji zgodności oraz kopii certyfikatów.

PC-28

<https://www.aplisens.pl/ID/0030000100000000000000000000147/>

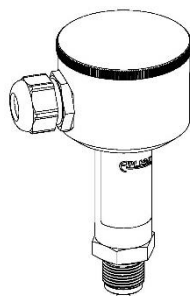
ID: 0030 0001 0000 0000 0000 0000 0001 47



PC-28 (Exi)

<https://www.aplisens.pl/ID/0030000200000000000000001000164/>

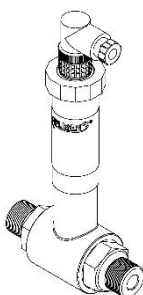
ID: 0030 0002 0000 0000 0000 0000 0001 0001 64



PR-28

ID: 0035 0001 0000 0000 0000 0000 0001 32

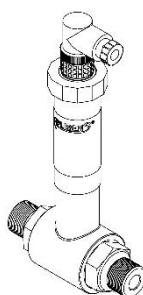
<https://www.aplisens.pl/ID/0035000100000000000000000000132/>







PR-28 (Exi)

<https://www.aplisens.pl/ID/0035000200000000000000001000149/>

ID: 0035 0002 0000 0000 0000 0000 0001 0001 49



Stosowane oznaczenia

| Symbol | Opis |
|---|--|
|  | Ostrzeżenie o konieczności ścisłego stosowania informacji zawartych w dokumentacji dla zapewnienia bezpieczeństwa i pełnej funkcjonalności urządzenia. |
|  | Informacje szczególnie przydatne przy instalacji i eksploatacji urządzenia. |
|  | Informacje szczególnie przydatne przy instalacji i eksploatacji urządzenia w wykonaniu Ex. |
|  | Informacje o postępowaniu ze zużytym sprzętem. |

PODSTAWOWE WYMAGANIA I BEZPIECZEŃSTWO UŻYTKOWANIA



Producent nie ponosi odpowiedzialności za szkody wynikające z niewłaściwego za-
instalowania urządzenia, nieutrzymania go we właściwym stanie technicznym oraz
użytkowania niezgodnego z jego przeznaczeniem.

Instalacja powinna być przeprowadzona przez wykwalifikowany personel posiada-
jący uprawnienia do instalowania urządzeń elektrycznych oraz aparatury kontrolno-
pomiarowej. Na instalatorze spoczywa obowiązek wykonania instalacji zgodnie
z instrukcją oraz przepisami i normami, dotyczącymi bezpieczeństwa i kompatybil-
ności elektromagnetycznej, właściwymi dla rodzaju wykonywanej instalacji.

W instalacji z aparaturą kontrolno-pomiarową istnieje, w przypadku przecieku, za-
grożenie dla personelu od strony medium pod ciśnieniem. W trakcie instalowania,
użytkowania i przeglądów urządzenia należy uwzględnić wszystkie wymogi bezpie-
czeństwa i ochrony.

W przypadku niesprawności urządzenie należy odłączyć i oddać do naprawy pro-
ducentowi lub jednostce przez niego upoważnionej.



W celu zminimalizowania możliwości wystąpienia awarii i związanych z tym zagro-
żeń dla personelu, unikać instalowania urządzenia w szczególnie niekorzystnych
warunkach, gdzie występują następujące zagrożenia:

- możliwość uderzeń mechanicznych, nadmiernych wstrząsów i wibracji;
- nadmierne wahania temperatury;
- kondensacja pary wodnej, zapylenie, oblodzenie.

Zmiany wprowadzane w produkcji wyrobów mogą wyprzedzać aktualizację dokumentacji papierowej
użytkownika. Aktualne instrukcje znajdują się na stronie internetowej producenta pod adresem
www.aplisens.pl.

SPIS TREŚCI

| | |
|--|-----------|
| 1. WSTĘP | 7 |
| 1.1. Przeznaczenie dokumentu | 7 |
| 2. BEZPIECZEŃSTWO | 7 |
| 3. TRANSPORT I PRZECHOWYWANIE | 8 |
| 3.1. Kontrola dostawy | 8 |
| 3.2. Transport..... | 8 |
| 3.3. Przechowywanie i użytkowanie | 8 |
| 4. GWARANCJA | 8 |
| 5. IDENTYFIKACJA | 9 |
| 5.1. Adres producenta | 9 |
| 5.2. Oznaczenie identyfikacyjne przetwornika | 9 |
| 5.3. Znak CE, deklaracja zgodności | 9 |
| 6. MONTAŻ | 10 |
| 6.1. Zalecenia ogólne | 10 |
| 6.1.1. Instrukcja montażu przetworników z separatorami | 10 |
| 7. PODŁĄCZENIE ELEKTRYCZNE | 11 |
| 7.1. Podłączenie kablowe do zacisków wewnętrznych przetwornika | 11 |
| 7.1.1. Podłączenie przetworników z przyłączem typu PD | 11 |
| 7.1.2. Podłączenie przetworników z przyłączem typu PZ..... | 11 |
| 7.1.3. Podłączenie przetworników z przyłączem (kablowym) typu PK, PKD, PM12 i SG. | 11 |
| 7.1.4. Podłączenie przetworników z przyłączem typu ALW, ALM | 11 |
| 7.1.5. Specyfikacja elektrycznych zacisków łączeniowych | 12 |
| 7.1.6. Specyfikacja okablowania | 12 |
| 7.2. Uziemienie..... | 12 |
| 7.3. Zabezpieczenie przeciwprzepięciowe | 12 |
| 7.4. Ekranowanie, wyrównywanie potencjałów | 12 |
| 7.5. Zasilanie..... | 13 |
| 7.5.1. Napięcie zasilania przetwornika | 13 |
| 7.5.2. Obciążenie rezystancyjne w linii zasilania | 13 |
| 7.6. Kontrola końcowa okablowania | 14 |
| 8. ROZRUCH | 14 |
| 8.1. Konfiguracja alarmów | 14 |
| 8.2. Korekta wpływu pozycji pracy przetwornika po zainstalowaniu | 14 |
| 9. EKSPLOATACJA | 15 |
| 9.1. Przyciski lokalne | 17 |
| 9.2. Konfiguracja lokalna nastaw..... | 17 |
| 9.3. Poruszanie się po MENU lokalnych nastaw | 18 |
| 9.4. Zatwierdzanie wyboru lokalnych nastaw | 18 |
| 9.5. Struktura MENU lokalnych nastaw | 18 |
| 10. KONSERWACJA | 19 |
| 10.1. Przeglądy okresowe | 19 |
| 10.2. Przeglądy pozaokresowe | 19 |

| | |
|---|-----------|
| 10.3. Czyszczenie/mycie..... | 19 |
| 10.3.1. Czyszczenie membrany..... | 19 |
| 10.4. Części zamienne..... | 19 |
| 10.5. Naprawa..... | 19 |
| 10.6. Zwroty..... | 19 |
| 11. ZŁOMOWANIE, UTYLIZACJA | 20 |
| 12. REJESTR ZMIAN | 20 |
| I. ZAŁĄCZNIK Ex.01 | 21 |
| II. ZAŁĄCZNIK Ex.02..... | 26 |

SPIS RYSUNKÓW

| | |
|--|----|
| Rysunek 1. Obrót obudowy, zmiana pozycji wyświetlacza oraz dostęp do przycisków. | 15 |
| Rysunek 2. Pola informacyjne wyświetlacza..... | 15 |
| Rysunek 3. Widok zwory układu podświetlenia wyświetlacza w zespole elektroniki (tylna strona modułu elektroniki)..... | 16 |
| Rysunek 4. Schemat Menu wyświetlacza (dotyczy wersji ALW i ALM)..... | 18 |

SPIS TABEL

| | |
|---|----|
| Tabela 1. Symbole występujące na tabliczce znamionowej przetwornika..... | 9 |
| Tabela 2. Podłączenie w wykonaniu prądowym..... | 11 |
| Tabela 3. Podłączenie wersji w wykonaniu napięciowym..... | 11 |
| Tabela 4. Dopuszczalne napięcia zasilania przetworników..... | 13 |

1. WSTĘP

1.1. Przeznaczenie dokumentu

Przedmiotem instrukcji są przetworniki ciśnienia **PC-28**, przetworniki różnicy ciśnień **PR-28**, hydrostatyczne sondy poziomu **PC-28P**. Instrukcja dotyczy wykonania: standardowych, iskrobezpiecznych Exi oraz PED.

W zakresie Dyrektywy 2014/68/EU (PED) przetworniki wykonane są w kat. I, moduł A. Znakowanie PED nie dotyczy dodatkowego wyposażenia przetworników, tj. separatorów, zaworów, łączników, rurek impulsowych, itp. W deklaracjach zgodności UE producenta wymienione wykonania przetworników mają oznakowanie CE. Przetworniki o dopuszczalnym ciśnieniu 200 barów oraz niższym, wykonane są zgodnie z uznaną praktyką inżynierską według artykułu 4 pkt. 3 Dyrektywy 2014/68/EU.

Przetworniki ciśnienia: **PC-28**, **PC-28P**, **PR-28** w wykonaniu dla aplikacji morskich spełniają wymagania DNV-GL dla statków, okrętów i platform wiertniczych i posiadają certyfikat zgodnie z wymaganiami nr 2.4 z kwietnia 2006r. w następujących lokacjach:

- temperatura: klasa D;
- wilgotność: klasa B;
- wibracje: klasa B;
- EMC klasa: B;
- obudowa: klasa C.

Przetworniki ciśnienia: **PC-28**, **PC-28P**, **PR-28** w wykonaniu dla aplikacji morskich spełniają wymagania Biura Veritas (BV) dla statków, szybkich i lekkich jednostek pływających zgodnie z wymaganiami NR320 dla produktów HBV.

Instrukcja zawiera dane, wskazówki oraz zalecenia ogólne dotyczące bezpiecznego instalowania i eksploatacji przetworników, a także postępowania w przypadku ewentualnej awarii.



Dane dotyczące przetworników **PC-28**, **PR-28** i sond **PC-28P** w wyk. iskrobezpiecznym wg IECEx oraz ATEX zawarte są w załącznikach oznaczonych Załącznik Ex.01 i Załącznik Ex.02.

2. BEZPIECZEŃSTWO



- Instalację i uruchomienie przetwornika oraz wszelkie czynności związane z eksploatacją należy wykonywać po dokładnym zapoznaniu się z treścią instrukcji obsługi oraz instrukcji z nią związanych;
- instalacja i konserwacja powinna być przeprowadzona przez wykwalifikowany personel posiadający uprawnienia do instalowania urządzeń elektrycznych oraz pomiarowych;
- urządzenie należy używać zgodnie z jego przeznaczeniem z zachowaniem dopuszczalnych parametrów określonych na tabliczce znamionowej ([→ Oznaczenie identyfikacyjne przetwornika](#));
- zastosowane przez producenta zabezpieczenia zapewniające bezpieczeństwo przetwornika mogą być mniej skuteczne, jeżeli urządzenie eksploatuje się w sposób niezgodny z jego przeznaczeniem;
- przed montażem bądź demontażem przetwornika należy bezwzględnie odłączyć go od źródła zasilania;
- nie dopuszcza się żadnych napraw ani innych ingerencji w układ elektroniczny przetwornika. Oceny uszkodzenia i ewentualnej naprawy może dokonać jedynie producent lub upoważniony przedstawiciel;
- nie należy używać przyrządów uszkodzonych. W przypadku niesprawności urządzenia należy wyłączyć je z eksploatacji.

3. TRANSPORT I PRZECHOWYWANIE

3.1. Kontrola dostawy

Po otrzymaniu dostawy należy zapoznać się z ogólnymi warunkami umów dostępnymi na stronie producenta: https://aplisens.pl/ogolne_warunki_umow.html.

3.2. Transport

Transport przetworników i sond powinien odbywać się krytymi środkami transportu, w oryginalnych opakowaniach z zabezpieczonymi membranami procesowymi. Opakowania powinny być zabezpieczone przed przesuwaniem się i bezpośrednim oddziaływaniem czynników atmosferycznych.

3.3. Przechowywanie i użytkowanie

Przetworniki i sondy powinny być przechowywane w opakowaniu fabrycznym, w pomieszczeniu pozbawionym oparów i substancji agresywnych, zabezpieczone przed udarami mechanicznymi.

Dopuszczalny zakres temperatur otoczenia i pracy:

- PC-28 -40 ... 80°C (-40 ... 176°F);
- PC-28P -25 ... 80°C (-13 ... 176°F);
- PR-28 -25 ... 80°C (-13 ... 176°F).



Zakres temperatur pracy i mierzonego medium dla przetworników w wersji Ex wg załączników Ex.01 oraz Ex.02.

4. GWARANCJA

Ogólne warunki gwarancji są dostępne na stronie producenta: www.aplisens.pl/ogolne_warunki_gwarancji



Gwarancja zostaje uchylona w przypadku zastosowania przetwornika lub sondy niezgodnie z przeznaczeniem, niezastosowania się do instrukcji obsługi lub ingerencji w budowę urządzenia.

5. IDENTYFIKACJA

5.1. Adres producenta

APLISENS S.A.
03-192 Warszawa
ul. Morelowa 7
Polska

5.2. Oznaczenie identyfikacyjne przetwornika

W zależności od wersji wykonania przetwornika tabliczki mogą się różnić między sobą ilością informacji i parametrów.

Tabela 1. Symbole występujące na tabliczce znamionowej przetwornika.

| | |
|---|--|
| | Logo i nazwa producenta |
| | Znak CE |
| | Znak CE wraz z numerem jednostki notyfikowanej |
| 03-192 WARSZAWA Morelowa 7 Poland tel.: +48 22 814 07 77 | Adres producenta |
| | Kod QR wyrobu |
| TYPE: | Typ przetwornika, przyłącza elektrycznego i procesowego |
| ID | ID modelu przetwornika |
| # S/N | Numer fabryczny przetwornika |
| P | Zakres pomiarowy |
| U | Wartości napięć zasilania |
| | Sygnał wyjściowy |
| Tamb | Dopuszczalny zakres temperatur otoczenia |
| PS | Dopuszczalne ciśnienie statyczne |
| IP | Stopień ochrony IP |
| Year of production | Rok produkcji |
| | Przypomnienie o konieczności zapoznania się z instrukcją |
| //Dolna część tabliczki znamionowej// | Wykonania specjalne |

5.3. Znak CE, deklaracja zgodności

Urządzenie zostało zaprojektowane tak, aby spełniało najwyższe wymagania bezpieczeństwa, zostało przetestowane i opuściło fabrykę w stanie, w którym jest bezpieczne w obsłudze. Urządzenie jest zgodne z obowiązującymi normami i przepisami wymienionymi w deklaracji zgodności EU i posiada oznaczenie CE na tabliczce znamionowej.

6. MONTAŻ

6.1. Zalecenia ogólne

Zaleca się aby w przypadku medium gazowego przetworniki instalować powyżej punktu pomiarowego tak, aby skropliny mogły spływać do miejsca skąd pobierane jest mierzone ciśnienie, natomiast przy medium ciekłym lub parze poniżej miejsca poboru ciśnienia. Konfigurację przewodów impulsowych i system połączeń zaworów należy dobrać uwzględniając warunki pomiaru.



Przetworniki PR-28 do pomiaru niskich ciśnień gazów powinny być bezwzględnie montowane w pozycji pionowej.

Dla niskich zakresów pomiarowych może wystąpić wpływ pozycji przetwornika, oraz wpływ ułożenia i sposobu napełnienia cieczą przewodów impulsowych na sygnał wyjściowy. Ewentualne przesunięcie sygnału powinno być skorygowane poprzez wyzerowanie przetwornika po zamontowaniu → 8.2.

Sondy poziomu PC-28P instalowane są w miejscach pomiaru poziomu cieczy. Sonda zanurzona jest w mierzonym medium, a zespół elektroniczny z przyłączem znajduje się ponad jego maksymalnym poziomem. Rurę sondy, przy długościach powyżej 1 m dobrze jest zamocować w dwóch miejscach. W przypadku instalowania sondy na otwartej przestrzeni, nad zespołem elektronicznym zamontować daszek lub budkę. Jeśli sonda instalowana jest w nurcie lub w obszarze turbulencji należy zamontować rurę osłonową.

6.1.1. Instrukcja montażu przetworników z separatorami

Zabezpieczenie membrany separatora usunąć na krótko przed instalacją.

Ciśnienie hydrostatyczne słupa cieczy manometrycznej w układzie przetwornik – separator może powodować błędne wskazanie wartości mierzonej. Po zainstalowaniu przetwornik należy wyzerować ciśnieniowo → 8.2 (nie dostępne dla przetworników w obudowie ALW, ALM oraz SG).

Nie należy czyścić lub dotykać membran separatorów za pomocą twardych lub ostrych przedmiotów.

Separatorzy wraz z przetwornikiem ciśnienia tworzą zamknięty, wypełniony cieczą manometryczną skalibrowany system. Otwór do napełniania cieczą manometryczną jest uszczelniony i nie może być otwierany.



Miejsce montażu dobrać tak, aby zapewnić wystarczające odciążenie naciągu kapilar w celu uniknięcia ich nadmiernego zagięcia.

Nieprawidłowo przeprowadzony montaż uszczelnienia może być przyczyną błędnych wskazań pomiaru.

Należy zwrócić szczególną uwagę podczas doboru prawidłowych wymiarów uszczelnienia.



Standardowo uszczelki nie są dołączane do separatorów.

7. PODŁĄCZENIE ELEKTRYCZNE

7.1. Podłączenie kablowe do zacisków wewnętrznych przetwornika



Wszystkie czynności podłączeniowe i montażowe należy wykonywać przy odłączonym napięciu zasilającym i innych napięciach zewnętrznych, jeżeli są wykorzystywane.



Nieprawidłowe podłączenie przetwornika może zagrażać bezpieczeństwu. Ryzyko porażenia prądem i/lub zapłonu w strefach zagrożonych wybuchem.

7.1.1. Podłączenie przetworników z przyłączem typu PD

Poluzować śrubkę w górnej części konektora oraz nakrętkę łączącą przyłącze z obudową przetwornika, wyjście kabla można ustawić w dowolną stronę. Korzystnie jest uformować przewód w postaci pętli okapowej aby nie dopuścić do spływania kropli w kierunku dławnicy. Przewody podłączyć zgodnie z oznaczeniem na przetworniku oraz Tabelą 2 lub Tabelą 3 (w zależności od wersji). Poprawnie zmontowane przyłącze PD powinno mieć dokręcone: nakrętkę dławnicy, nakrętkę przyłącza do obudowy stalowej oraz wkręt łączący obydwie części przyłącza.

7.1.2. Podłączenie przetworników z przyłączem typu PZ

Podłączenie elektryczne przetworników z przyłączem wykonać łącząc przewody sygnałowe do zacisków przetwornika. Starannie przykręcić pokrywkę i korek dławnicy, zwracając uwagę na skuteczne obciśnięcie uszczelki na przewodzie.

7.1.3. Podłączenie przetworników z przyłączem (kablowym) typu PK, PKD, PM12 i SG

Podłączenia elektryczne przetworników wyposażonych w przyłącze typu PK, PKD, PM12 i SG wykonuje się za pośrednictwem puszkii przyłączeniowej z dławnicą, w której kabel przetwornika łączy się z dalszą częścią linii sygnałowej. Puszka łączeniowa powinna mieć otworek „oddychający” wyrównujący ciśnienie wewnątrz puszki do ciśnienia atmosferycznego. Zaleca się zastosowanie puszki PP produkcji Aplisens S.A.

7.1.4. Podłączenie przetworników z przyłączem typu ALW, ALM

Podłączenie elektryczne przetworników wyposażonych w przyłącze typu ALW lub ALM jest takie samo jak podłączenie przetworników z przyłączami PD lub PM12, w zależności od zamówionego wykonania.

Tabela 2. Podłączenie w wykonaniu prądowym.

| Podłączenie dla wersji w wykonaniu prądowym | | | |
|---|----------------|-------------------|---------------|
| Przyłącze konektorowe | | Przyłącze kablowe | |
| Numer złącza | Rodzaj złącza | Kolor przewodu | Rodzaj złącza |
| 1 | + | Czerwony | + |
| 2 | - | Czarny | - |
| 3 | Nieobsługiwane | Zielony | EKRAN |
| | EKRAN | | |

Tabela 3. Podłączenie wersji w wykonaniu napięciowym.

| Podłączenie dla wersji w wykonaniu napięciowym | | | |
|--|---------------|-------------------|---------------|
| Przyłącze konektorowe | | Przyłącze kablowe | |
| Numer złącza | Rodzaj złącza | Kolor przewodu | Rodzaj złącza |
| 1 | + | Czerwony | + |
| 2 | Napięciowy | Czarny | - |
| 3 | - | Niebieski | Napięciowy |
| | EKRAN | Zielony | EKRAN |

7.1.5. Specyfikacja elektrycznych zacisków łączeniowych

Zależnie od wersji wewnętrzne elektryczne zaciski łączeniowe akceptują przewody o przekroju 0,5 do 2,5 mm². Wewnętrzny i zewnętrzny elektryczny zacisk masy korpusu akceptuje przewody o przekroju od 0,5 do 4 mm² (zależności od wersji).

7.1.6. Specyfikacja okablowania

Aplisens S.A. rekomenduje stosowanie dwuprzewodowej skrętki w ekranie. Zalecana jest średnica zewnętrzna kabla 6-9 mm (dla dławnicy PG-9) lub 8-10 mm (dla dławnicy PG-11).

7.2. Uziemienie

Przetworniki z przyłączami PD mają w konektorze zacisk masy, którego nie należy wykorzystywać do realizacji uziemienia ochronnego, lub podłączenia przewodu wyrównawczego; jest on stosowany jedynie do uziemienia funkcjonalnego. Przetworniki z przyłączem PZ są wyposażone w wewnętrzne (w wykonaniu Ex również zewnętrzne) zaciski uziemiające, do których można podłączać przewody uziemienia funkcjonalnego lub wyrównawcze. W przetwornikach z przyłączami kablowymi PK, PKD, SG, PM12 ekrany kabli są wyprowadzone i pozostają do dyspozycji użytkownika. Ekran kabla powinno się łączyć jednostronnie z punktem uziemiającym instalację pomiarową. Przetworniki z przyłączem ALW i ALM posiadają dodatkowo zewnętrzny zacisk uziemiający.

Jeżeli przetwornik ma, poprzez przyłącze procesowe, połączenie galwaniczne z dobrze uziemionym metalowym rurociągiem lub zbiornikiem, dodatkowe uziemienie funkcjonalne nie jest konieczne.

Zaciski uziemiające w przyłączach elektrycznych pełnią rolę uziemienia funkcjonalnego. Powinno się je wykorzystywać w sytuacji braku uziemienia przetwornika poprzez króciec przyłączeniowy głowicy. W przypadku braku możliwości uziemienia ekranu kabla w miejscu zasilania i przetwornika uziemionego przez króciec głowicy, zaciski uziemiające mogą być wykorzystywane do podłączenia ekranu kabla. Uziemienie funkcjonalne ma zapewnić poprawne działanie zespołu przeciwzakłóceńowego przetwornika. W standardowych instalacjach tzn. gdy przetwornik jest uziemiony przez rurociąg, a ewentualny ekran kabla jest przyłączony do instalacji zasilającej pomiarowej przetwornika, zacisk uziemienia funkcjonalnego nie powinien być wykorzystywany.

7.3. Zabezpieczenie przeciwprzepięciowe

| Typ przetwornika i rodzaj przyłącza elektrycznego | Zabezpieczenia między przewodami (diody transil) – napięcia nominalne | Zabezpieczenia pomiędzy przewodami, a ziemią i/lub obudową – rodzaj zabezpieczeń – napięcia nominalne |
|---|---|---|
| PC-28, PR-28, PC-28P z przyłączem PD, PK | Wyk. standardowe 36 V DC Wyk. Exi 40 V DC | Ogranicznik gazowy – 230 V DC stosowany w Exi tylko dla „Wykonania SA” |
| PC-28 z przyłączem PZ, PKD, SG, SGM, PM12, ALW, ALM | | |
| Dodatkowo można zastosować urządzenie ochronne zewnętrzne np. układ UZ-2 produkcji APLISENS lub inne. | | |

7.4. Ekranowanie, wyrównywanie potencjałów

W przypadku zastosowania kabla w ekranie należy podłączyć ekran z jednej strony w miejscu zasilania przetwornika.

7.5. Zasilanie

7.5.1. Napięcie zasilania przetwornika



Przewody zasilające mogą być pod napięciem. Istnieje ryzyko porażenia elektrycznego i/lub eksplozji.

Tabela 4. Dopuszczalne napięcia zasilania przetworników.

| Typ przetwornika | | Sygnal wyjściowy | Minimalne napięcie zasilania | Maksymalne napięcie zasilania |
|----------------------------------|--|------------------|------------------------------|-------------------------------|
| Wykonanie standardowe | • PC(R)-28 | 4...20 mA | 8 V DC | 36 V DC |
| | | 0...10 V | 13 V DC | 30 V DC |
| | • PC-28P | 4...20 mA | 8 V DC | 36 V DC |
| | • PC-28 ALW/ALM (wersje z wyświetlaczem) | | 11 V DC* | 36 V DC |
| • PC(R)-28/TR** • PC-28P/TR** | 10,5 V DC | | 36 V DC | |
| Wykonanie Exi | • PC(R)-28 • PC-28P | 4...20 mA | 9 V DC | 28 V DC |
| | • PC-28 ALW/ALM (wersje z wyświetlaczem) | | 12 V DC* | 28 V DC |
| | • PC(R)-28/TR** • PC-28P/TR** | | 12 V DC | 28 V DC |

* Włączenie podświetlenia wyświetlacza w przetwornikach PC-28 z przyłączem typu ALW i ALM podwyższa minimalne napięcie zasilania dla wszystkich wykonan o 3 V. Sposób samodzielnego włączenia lub wyłączenia podświetlenia przedstawiony jest na [→ Rysunek 3](#).

** TR- wykonanie do pomiarów ciśnienia w procesach szybkozmiennych.

7.5.2. Obciążenie rezystancyjne w linii zasilania

Rezystancja linii zasilającej, rezystancja źródła zasilania oraz dodatkowe rezystancje szeregowe zwiększają spadki napięcia pomiędzy źródłem zasilania a zaciskami przetwornika. Maksymalny prąd przetwornika w warunkach normalnej pracy wynosi 0,02 A.

Maksymalną wartość rezystancji w obwodzie zasilającym (wraz z rezystancjami przewodów zasilających) określają wzory:

$$R_{Lmax} \geq 20k\Omega \qquad R_{Lmax} = \frac{(U_{zas} - U_{min})}{0,02 A}$$

Dla wyjścia napięciowego

Dla wyjścia prądowego.

gdzie:

U_{zas} - napięcie na zaciskach zasilacza pętli prądowej 4...20 mA w [V].

U_{min} - minimalne napięcie zasilania przetwornika [→ Tabela 4. Dopuszczalne napięcia zasilania przetworników](#).

R_{Lmax} - maksymalna rezystancja linii zasilającej w [Ω].

7.6. Kontrola końcowa okablowania

Po zakończeniu instalacji elektrycznej przetwornika należy sprawdzić:

- czy napięcie zasilania mierzone na zaciskach przetwornika przy maksymalnym prądzie występowania jest zgodne z zakresem napięć zasilania podanym na tabliczce przetwornika;
- czy przetwornik jest podłączony zgodnie z informacją podaną w punkcie → [PODŁĄCZENIE ELEKTRYCZNE](#).
- czy wszystkie mocowania śrubowe są dokręcone (zależnie od wersji);
- czy pokrywy przetwornika są dokręcone (zależnie od wersji);
- czy dławnica kablowa oraz korek są dokręcone (zależnie od wersji).

8. ROZRUCH

Podstawowe dane przetwornika i sondy można odczytać z tabliczki znamionowej urządzenia (→ [Oznaczenie identyfikacyjne przetwornika](#)).



Używać przetwornika w granicach dopuszczalnych limitów ciśnień. Niebezpieczeństwo zranienia w wyniku pęknięcia części po przekroczeniu maksymalnego dopuszczalnego ciśnienia roboczego.

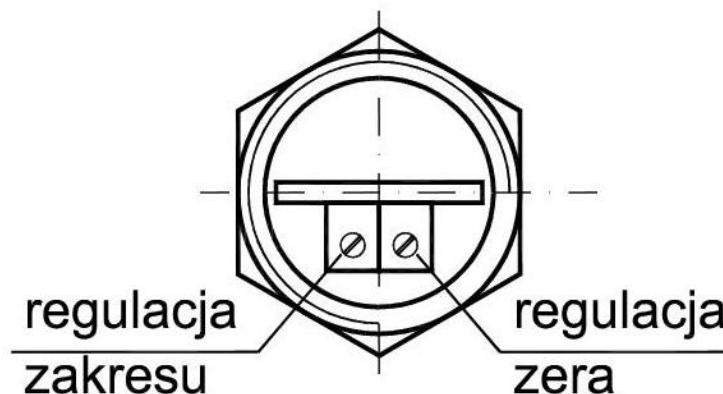
8.1. Konfiguracja alarmów

Przetworniki analogowe mają możliwość ustawienia alarmu dolnego (około 3 mA) lub górnego (około 25 mA). Alarmy sygnalizują uszkodzenie czujnika ciśnienia i/lub toru analogowego przetwornika. Ustawienie alarmów jest możliwe wyłącznie na poziomie produkcyjnym zgodnie z zamówieniem klienta. Nie można dokonać zmian oraz konfiguracji alarmów w warunkach obiektowych.

8.2. Korekta wpływu pozycji pracy przetwornika po zainstalowaniu

Po zamontowaniu przetwornika może wystąpić potrzeba doregulowania sygnału zera (dotyczy głównie zakresów niskich ciśnień oraz wersji z separatorami). Można to zrobić przy pomocy precyzyjnego śrubokręta i miliamperomierza lub miliwoltomierza dla przetwornika ciśnienia względnego (gauge) z zerem ustawianym dla ciśnienia atmosferycznego. Regulacji można dokonać po zasileniu elektrycznym przetwornika, częściowym zdemontowaniu przyłącza elektrycznego i uzyskaniu dostępu do odpowiedniego potencjometru opisanego symbolem „zero”. Przy ciśnieniu atmosferycznym w instalacji należy potencjometrem sprowadzić sygnał zera do wartości początkowej: 4 mA lub 0 V w zależności od sygnału wyjściowego.

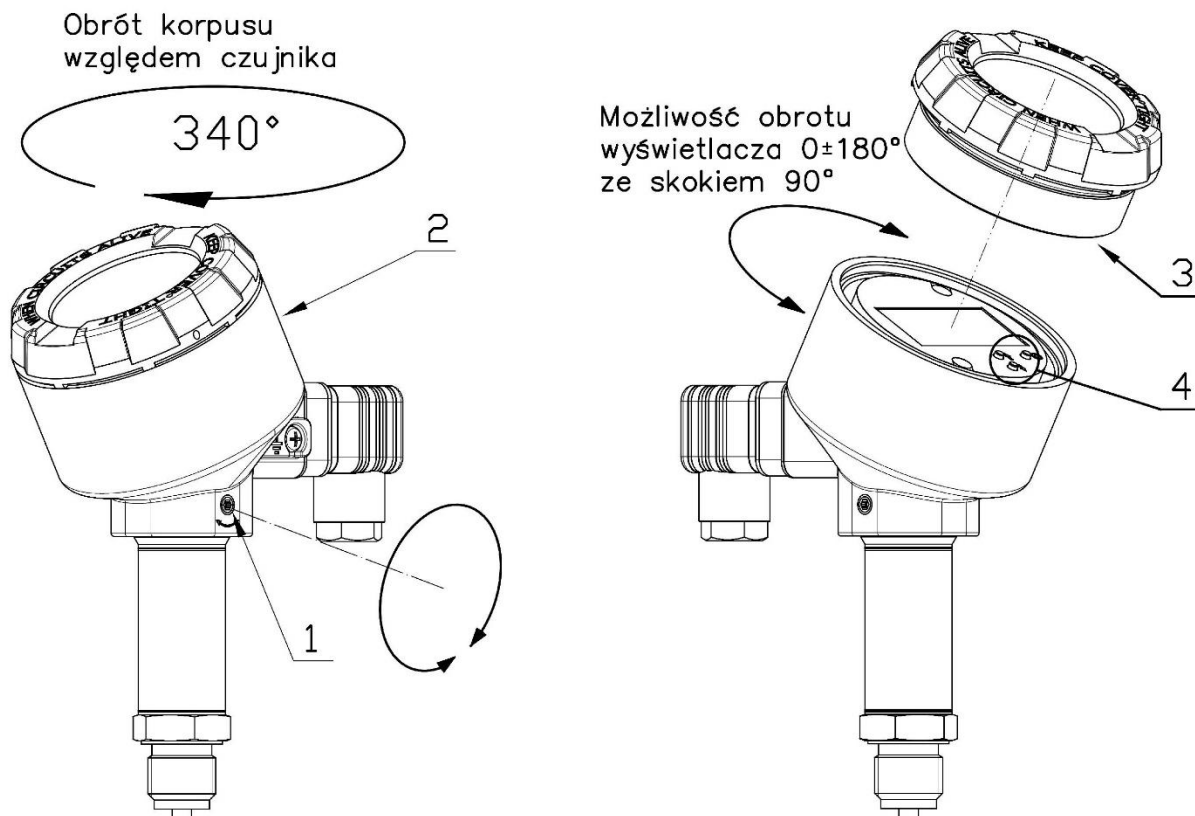
Przy innych niż zero wartościach ciśnienia początkowego doregulowania zera można przeprowadzać tylko przy zadaniu ciśnienia o wartości dolnej granicy zakresu pomiarowego do wejścia przetwornika. Sygnał zera można doregulowywać lub przesuwając w granicach do 10% szerokości zakresu pomiarowego (FSO) od wartości nastawionej fabrycznie.



Widok potencjometrów zera i zakresu po zdemontowaniu przyłącza PD, PK, PKD lub PM12.

9. EKSPLOATACJA

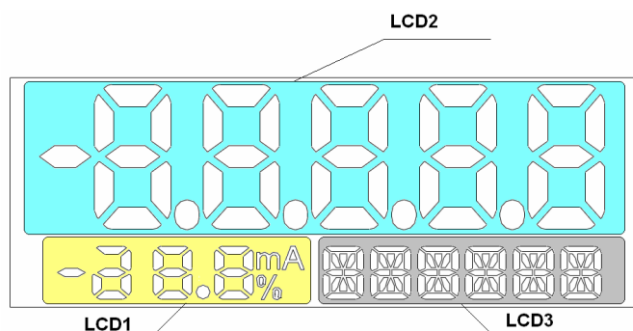
Przetwornik (w obudowie ALW i ALM) posiada możliwość obrotu obudowy oraz dostosowania położenia wyświetlacza do pozycji montażowej korpusu. W celu obrotu obudowy należy poluzować wkręt (poz. 1), ustawić w zależności od potrzeb obudowę przetwornika (poz. 2), dokręcić dokładnie wkręt (poz. 1).



Rysunek 1. Obrót obudowy, zmiana pozycji wyświetlacza oraz dostęp do przycisków.

1. Wkręt.
2. Obudowa.
3. Pokrywa przednia.
4. Przyciski lokalne.

Wyświetlacz LCD posiada trzy zasadnicze pola informacyjne oznaczone na poniższym rysunku jako LCD1, LCD2, LCD3.



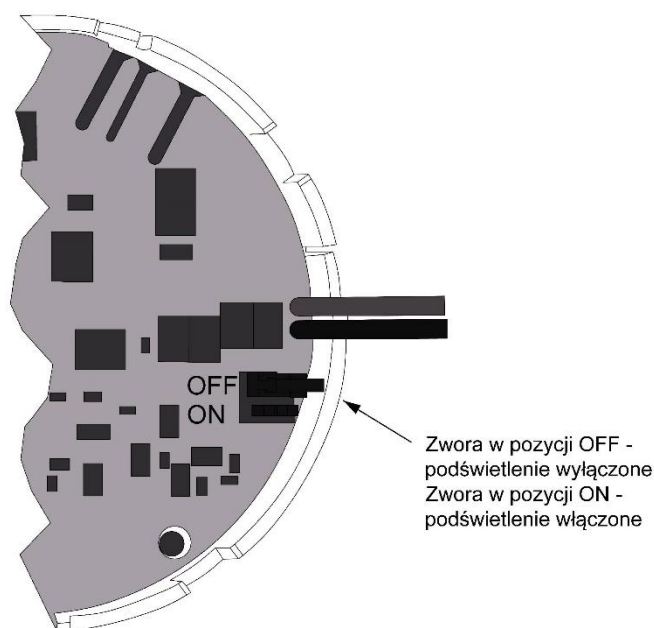
Rysunek 2. Pola informacyjne wyświetlacza.

Pole LCD1 - pole wyświetlania prądu lub procentu wysterowania zakresu nastawionego. W zależności od konfiguracji wskaźnika można wyświetlać na tym polu wartość prądu w linii prądowej 4...20 mA z rozdzielczością 0,1 mA, będącą aktualną zmienną procesową, lub procent wysterowania zakresu nastawionego z rozdzielczością wskazania 1%.

Pole LCD2 - pole wyświetlania wartości cyfrowej ciśnienia zmierzonej przez przetwornik, wartości przeskalowanej ciśnienia według jednostek użytkownika oraz numerów błędów. Położenie kropki dziesiętnej można ustalać w lokalnym MENU.

Pole LCD3 - pole informacyjne. Podczas normalnej pracy jest przeznaczone do ciągłego wyświetlania jednostki podstawowej przetwornika lub jednostki użytkownika. W trybie obsługi MENU lokalnej zmiany nastaw wyświetla opcje wyboru nastawy. Służy także do wyświetlenia błędów związanych z wykonaniem komend w MENU lokalnej zmiany nastaw.

Podświetlenie (dostępne dla wersji z wyświetlaczem: ALW lub ALM) – wyświetlacz posiada możliwość włączenia lub wyłączenia podświetlenia według potrzeb użytkownika. Włączenie podświetlenia wskazania podwyższa minimalne napięcie zasilania dla wszystkich wykonawców o 3 V. Włączenia lub wyłączenia podświetlenia dokonuje się przy pomocy zworki po zdemontowaniu tylnej osłony obudowy wyświetlacza. Sposób włączenia lub wyłączenia podświetlenia przedstawiony jest na rysunku 3.



Rysunek 3. Widok zwory układu podświetlenia wyświetlacza w zespole elektroniki (tylna strona modułu elektronicznego)

Skróty jednostek fizycznych ciśnień i poziomów oraz ich opis:

| | | | |
|--------------|--|---------------|--|
| INH2O | cale słupa wody w temperaturze 0°C. | KGSQCM | kilogramy na centymetr kwadratowy. |
| INGH | cale słupa rtęci w temperaturze 0°C. | PA | paskale. |
| FTH2O | stopy słupa wody w temperaturze 20°C (68°F). | KPA | kilopaskale. |
| MMH2O | milimetry słupa wody w temperaturze 20°C (68°F). | TORR | tory. |
| MMHG | milimetry słupa rtęci w temperaturze 0°C. | ATM | atmosfera. |
| PSI | funty na cal kwadratowy. | MH2O4 | metry słupa wody w temperaturze 4°C. |
| BAR | bary. | MPA | megapaskale. |
| MBAR | milibary. | INH2O4 | cale słupa wody w temperaturze 4°C. |
| GSQCM | gramy na centymetr kwadratowy. | MMH2O4 | milimetry słupa wody w temperaturze 4°C. |

Skróty wyświetlane podczas konfiguracji za pomocą MENU lokalnego oraz objaśnienia skrótów:

| | |
|------------------|--|
| <-BACK | powrót o poziom wyżej w MENU lokalnym. |
| EXIT | Powrót z Menu Lokalnego do wyświetlania zmiennej procesowej. |
| UNIT | Menu wyboru jednostki. |
| PRESS | Przejdźcie do wyboru jednostek ciśnienia. |
| MISC | Przejdźcie do wyboru różnych jednostek. |
| USER | Przejdźcie do wprowadzenia jednostek użytkownika. |
| SETLRV | Funkcja pozwala przypisać określoną wartość dla prądu 4 mA |
| SETURV | Funkcja pozwala przypisać określoną wartość dla prądu 20 mA |
| XX.XXX | Funkcja wyświetla aktualna wartość początku lub końca wyświetlanego zakresu. Zatwierdzenie opcji pozwala na przypisanie określonej wartości do początku lub końca zakresu nastawionego |
| UNIT | Wprowadzenie wartości ustawionego zakresu. Wybór znaku następuje przez wciśnięcie „↑” lub „↓”. Dodanie cyfry następuje poprzez zatwierdzenie poprzedniej i wciśnięcie przycisku [●]. Ustawianie przecinka następuje po zatwierdzeniu 6-tego znaku parametru. Urządzenie potwierdzi przyjęcie komendy komunikatem „DONE” lub zgłosi numer błędu. Parametr wprowadza się w jednostkach UNIT. |
| +/- | |
| LCD2DP | Zmiana położenia kropki dziesiętnej zmiennej wyświetlanej w polu LCD2 wyświetlacza. |
| X.XXXX | Opcja wyboru pozycji przecinka/kropki dziesiętnej. |
| XX.XXX | Opcja wyboru pozycji przecinka/kropki dziesiętnej. |
| XXX.XX | Opcja wyboru pozycji przecinka/kropki dziesiętnej. |
| XXXX.X | Opcja wyboru pozycji przecinka/kropki dziesiętnej. |
| XXXXX. | Opcja wyboru pozycji przecinka/kropki dziesiętnej. |
| DONE | Komunikat przyjęcia i wykonania zmiany nastawy. |
| FILTR | Wybór czasu uśrednienia wartości wyświetlanej zmiennej procesowej. |
| LCD1VR | Typ zmiennej procesowej wyświetlany w polu LCD1 wyświetlacza. |
| CURREN | Na wyświetlaczu w polu LCD1 pojawi się wartość prądu w pętli prądowej. |
| PERCEN | Na wyświetlaczu w widoku polu pojawi się wartość procentowaysterowania wyjścia. |

9.1. Przyciski lokalne

Przyciski lokalne służą do włączenia trybu konfiguracji niektórych parametrów przetwornika oraz do poruszania się i zatwierdzania opcji MENU. Dostęp do MENU uzyskuje się poprzez naciśnięcie i stałe przytrzymanie któregośkolwiek z przycisków przez czas co najmniej 4 sekund. Po tym czasie pole LCD3 lokalnego wyświetlacza wyświetli napis **EXIT**. Sygnalizuje to wejście w tryb poruszania się po MENU.

9.2. Konfiguracja lokalna nastaw

Przetwornik umożliwia wykonanie lokalnej konfiguracji niektórych najczęściej stosowanych nastaw za pomocą lokalnych przycisków i lokalnego wyświetlacza LCD (dostępne dla wersji w obudowie ALW i ALM).

9.3. Poruszanie się po MENU lokalnych nastaw

Dostęp do MENU uzyskuje się poprzez naciśnięcie i stałe przytrzymanie któregoś z przycisków przez czas co najmniej 4 sekund. Po tym czasie pole LCD3 lokalnego wyświetlacza wyświetli napis **EXIT**. Sygnalizuje to wejście w tryb MENU lokalnej konfiguracji. Poprzez naciśnięcie przez co najmniej 1 sekundę przycisków oznaczonych strzałkami [↑], [↓] można poruszać się w górę lub dół MENU.

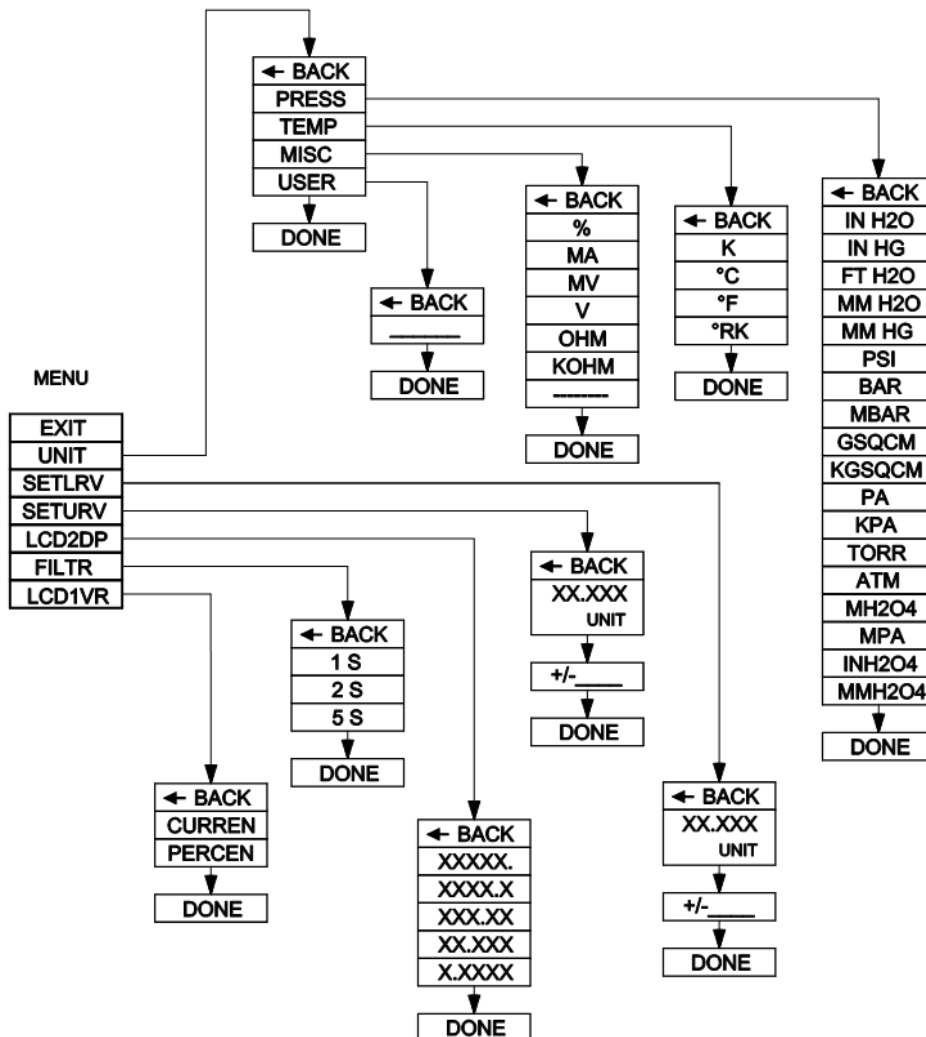
9.4. Zatwierdzanie wyboru lokalnych nastaw

Przycisk oznaczony symbolem [●] służy do zatwierdzania wyboru. Zatwierdzenie zmiany nastawy potwierdzone jest komunikatem **DONE** wyświetlanym na LCD3. Po wykonaniu zmiany nastawy przetwornik opuszcza MENU lokalnej zmiany konfiguracji. Jeżeli będąc w trybie MENU nie dokona się żadnego wyboru, przetwornik automatycznie po czasie 2 minut powróci do wyświetlania standardowych komunikatów. MENU można także opuścić poprzez wybór i zatwierdzenie opcji **EXIT**.

9.5. Struktura MENU lokalnych nastaw

Wcisnąć i przytrzymać dowolny z 3 przycisków przez 4 sekundy.

W przypadku poruszania się w obszarze aktywnego MENU lokalnego, przytrzymanie przycisku wymagane do wyzwolenia akcji wynosi min. 1 sekundę. Stałe naciśnięcie przycisku ↑ lub ↓ skutkuje przewijaniem pozycji MENU co około 1 sekundę. Jeżeli MENU lokalne pozostanie nieaktywne przez czas większy niż 2 minuty, przetwornik opuści automatycznie tryb MENU i przejdzie do wyświetlania zmiennej procesowej.



Rysunek 4. Schemat Menu wyświetlacza (dotyczy wersji ALW i ALM).

10. KONSERWACJA

10.1. Przeglądy okresowe

Przeglądy okresowe wykonywać należy zgodnie z normami obowiązującymi użytkownika. W trakcie przeglądu należy kontrolować stan przyłączy ciśnieniowych (brak poluzowań i przecieków) i elektrycznych (sprawdzenie pewności połączeń oraz stanu uszczelki i dławnicy), stan membran separujących (nalot, korozja) oraz stabilność zamocowania obudowy i uchwytu (jeśli został użyty).

10.2. Przeglądy pozaokresowe

Jeżeli przetwornik w miejscu zainstalowania został narażony na uszkodzenia mechaniczne, przeciążenia ciśnieniem, impulsy hydrauliczne, przepięcia elektryczne, osady, krystalizację medium, podtrawianie membrany lub stwierdzi się nieprawidłową pracę przetwornika należy dokonać przeglądu urządzenia. Skontrolować stan membrany, oczyścić ją, sprawdzić funkcjonalność elektryczną przetwornika i charakterystykę przetwarzania.



W przypadku stwierdzenia braku sygnału w linii przesyłowej lub jego niewłaściwej wartości należy sprawdzić linię zasilającą, stan połączeń na listwach zaciskowych, przyłączach itp. Sprawdzić czy właściwa jest wartość napięcia zasilania oraz rezystancja obciążenia.

10.3. Czyszczenie/mycie

W celu usunięcia zanieczyszczeń z zewnętrznych powierzchni przetwornika należy je przetrzeć zwilżoną w wodzie szmatką.

10.3.1. Czyszczenie membrany.

Jedynym dopuszczalnym sposobem czyszczenia membran przetworników jest rozpuszczenie powstałego osadu.



Nie należy usuwać osadów i zanieczyszczeń z membran przetworników powstałych w czasie eksploatacji mechanicznie przy pomocy narzędzi, gdyż w ten sposób można je uszkodzić, a tym samym uszkodzić przetwornik.

10.4. Części zamienne

Części przetwornika, które mogą ulec zużyciu lub uszkodzeniu i podlegać wymianie:

- W przetworniku z przyłączem PD – kostka zaciskowa konektora z osłoną kątową i uszczelką, oraz podstawa konektora z uszczelką;
- W przetworniku z przyłączem PK, PKD – całe przyłącza;
- W przetworniku z przyłączem PZ – uszczelka pokrywy i dławnica, płytki przyłącza elektrycznego z osłoną;
- W przetworniku z przyłączem PM12 – konektor PM12;
- W przetworniku z przyłączem ALW i ALM – uszczelka pokrywy oraz przyłącze konektorowe PD lub PM12.

10.5. Naprawa

Uszkodzony lub niesprawny przetwornik należy przekazać producentowi lub upoważnionemu przedstawicielowi.

10.6. Zwroty

W następujących przypadkach przetwornik należy zwrócić bezpośrednio do producenta:

- konieczność naprawy;
- wykonanie fabrycznej kalibracji;
- wymiana niewłaściwie dobranego/wysłanego przetwornika.
-

11. ZŁOMOWANIE, UTYLIZACJA



Wyeksploatowane bądź uszkodzone urządzenia złomować zgodnie z Dyrektywą WEEE (2012/19/UE) w sprawie zużytego sprzętu elektrycznego i elektronicznego lub zwrócić je wytwórcy.

12. REJESTR ZMIAN

| Nr zmiany | Edycja dokumentu | Opis zmian |
|-----------|-------------------|---|
| - | Edycja F/2017.02 | Aktualizacja certyfikatu dotycząca wykonań morskich DNV. |
| 1 | Edycja G/2019.01 | Aktualizacja szczególnych warunków stosowania w załączniku Ex.01.02. |
| 2 | Edycja H/2020.01 | Wprowadzenie deklaracji PED, zmiany redakcyjne. Opracował dział DKD. |
| 3 | Edycja H1/2020.05 | Zmiany redakcyjne. Opracował dział DKD. |
| 4 | 01.A.001/2021.08 | Nowa edycja dokumentu. Zastępuje rewizję H1. Zmiana elektroniki, aktualizacja napięć zasilania, zmiany redakcyjne. Opracował dział DBFD. |
| 5 | 01.A.002/2022.05 | Aktualizacja napięć zasilania. Zmiany redakcyjne. Opracował dział DBFD. |

I. ZAŁĄCZNIK Ex.01

PRZETWORNIKI CIŚNIENIA TYP: PC-28/XX/YY,
 PRZETWORNIKI RÓŻNICY CIŚNIEŃ TYP: PR-28/XX/YY,
 HYDROSTATYCZNE SONDY POZIOMU TYP: PC-28P/XX/YY,
 WYKONANIA ISKROBEZPIECZNE zgodne z ATEX i IECEx.

1. Wstęp

„Załącznik Ex.01” do PL.IO.PC.PR.28 ma zastosowanie wyłącznie do przetworników typu PC-28/XX/YY, PR-28/XX/YY oraz hydrostatycznych sond poziomu typu PC-28P/XX/YY w wykonaniu iskrobezpiecznym zgodnym z ATEX i IECEx, oznaczonych na tabliczkach znamionowych jak w p. 2. Rozszerzenia XX, YY po oznaczeniu typów wyrobów odnoszą się tylko do rodzajów przyłączy ciśnieniowych (XX) i elektrycznych (YY) przetworników i nie będą występować w dalszej części dokumentacji.

Załącznik zawiera dane związane z iskrobezpiecznym wykonaniem przetworników.

W trakcie instalowania i użytkowania przetworników w wykonaniu Ex, należy posługiwać się PL.IO.PC.PR.28 wraz z „Załącznikiem Ex.01”.

W przypadku przetworników w wykonaniu Ex z separatorami należy posługiwać się również instrukcją „IO.SEPARATORY”.

2. Zastosowanie przetworników PC-28, PC-28P, PR-28 w strefach zagrożonych wybuchem

Przetworniki wykonane są zgodnie z wymogami norm:
 PN-EN 60079-0:2013-03+A11:2014-03 (IEC 60079-0:2012+A11:2013),
 PN-EN 60079-11:2012 (IEC 60079-11:2011), PN-EN 50303:2004.

Przetworniki z przyłączem elektrycznym PD, PK, PKM, PZ, SG, SGM mogą pracować w strefach zagrożonych wybuchem zgodnie z nadanym oznaczeniem rodzaju budowy przeciwwybuchowej:

ATEX:



I M1 Ex ia Ma
 II 1/2G Ex ia IIC T4/T5/T6 Ga/Gb
 II 1D Ex ia IIIC T110°C Da
 FTZÚ 12ATEX 0193X

IECEx:

Ex ia Ma
 Ex ia IIC T4/T5/T6 Ga/Gb
 Ex ia IIIC T110°C Da
 IECEx FTZÚ 13.0004X

Przetworniki z przyłączem elektrycznym PKD oraz PM12 dopuszczone są tylko do gazowych atmosfer wybuchowych i posiadają oznaczenia:

ATEX:



1/2G Ex ia IIC T4/T5/T6 Ga/Gb
 FTZÚ 12ATEX 0193X

IECEx:

Ex ia IIC T4/T5/T6 Ga/Gb
 IECEx FTZÚ 13.0004X

Przetworniki z przyłączem elektrycznym ALW oraz ALM dopuszczone są do gazowych oraz pyłowych atmosfer wybuchowych i posiadają oznaczenia:

ATEX:



I 1/2G Ex ia IIC T4 Ga/Gb (z PD lub PM12)
 II 1D Ex ia IIIC T110°C Da (z konektorem PD)
 FTZÚ 12ATEX 0193X

IECEx:

Ex ia IIC T4 Ga/Gb (z PD lub PM12)
 Ex ia IIIC T110°C Da (z konektorem PD)
 IECEx FTZÚ 13.0004X

3. Dopuszczalne parametry wejściowe (na podstawie danych z certyfikatu FTZÚ 12ATEX 0193X oraz IECEx FTZÚ 13.0004X)



Przetworniki zasilac ze współpracujących urządzeń zasilająco-pomiarowych posiadających odnośne certyfikaty iskrobezpieczeństwa, których parametry wyjść do strefy zagrożonej nie

ZAŁĄCZNIK Ex.01

powinny przekraczać, podanych w punktach a) i b), dopuszczalnych parametrów zasilania dla przetworników.

Przetworniki w „Wykonaniu SA” oraz przetworniki pracujące w obszarze strefy pyłowej należy zasilać z urządzeń posiadających zasilanie separowane galwanicznie. W przypadku braku możliwości zasilania separowanego galwanicznie należy właściwie uziemić przetwornik lub połączone z nim metalowe części, wykorzystując np. system przewodów wyrównawczych lub stosując połączenie wyrównawcze między przetwornikiem i minusem bariery zasilającej.

Przetwornik ciśnienia jest urządzeniem iskrobezpiecznym z poziomem zabezpieczenia „ia” wtedy, kiedy obwód zasilający posiada poziom zabezpieczenia „ia”.

- Dopuszczalne parametry wejściowe dla zasilania o charakterystyce liniowej:
 $U_i = 28 \text{ V DC}$; $I_i = 0,1 \text{ A}$; $P_i = 0,7 \text{ W}$
- Dopuszczalne parametry wejściowe dla zasilania o charakterystyce trapezowej i prostokątnej.
 $U_i = 24 \text{ V DC}$; $I_i = 0,1 \text{ A}$; $P_i = 1,2 \text{ W}$
- Pojemność oraz indukcyjność wejściowa: $C_i = 25 \text{ nF}^*$, $L_i = 0,4 \text{ mH}^*$

*) Należy uwzględnić pojemność i indukcyjność kabla, które dla kabla podłączonego na stałe wynoszą $C_k = 0,2 \text{ nF/m}$ i $L_k = 1 \text{ } \mu\text{H/m}$.

W przetworniku z przyłączem elektrycznym PK, PKM, PKD, PM12, SG i SGM wejściowa pojemność C_w i indukcyjność L_w z uwzględnieniem parametrów kabla przyłączonego na stałe wynosi:

$$C_w = C_i + a \cdot C_k = 25 \text{ nF} + a \cdot 0,2 \text{ nF/m}$$

$$L_w = L_i + a \cdot L_k = 400 \text{ } \mu\text{H} + a \cdot 1 \text{ } \mu\text{H/m}$$

Gdzie:

a - długość kabla zamontowanego w przetworniku na stałe w metrach;

Ta = -40°C do... patrz tabela Z1.

Tabela Z1. Klasy temperaturowe oraz maksymalna temperatura powierzchni dla grupy III.

| P_i [W] | T_a [°C] | Klasa temperaturowa |
|-----------|------------|------------------------------------|
| 0,7 | 45 | T6 |
| | 80 | T5, T4, grupa I, grupa III - 110°C |
| 1,2 | 75 | T5 |
| | 80 | T4, grupa I, grupa III - 110°C |

Szczególne warunki stosowania:

- Zakres temperatury otoczenia $T_a = -40^\circ\text{C}$ do... - patrz tablica Z1.
- Temperatura procesu (medium) przy membranie przetwornika musi mieścić się w zakresie temperatury otoczenia.
- W przypadku zastosowania przetwornika w atmosferze pyłowej napięcie zasilające może pojawić się na obudowie przetwornika. Powinno być to uwzględnione podczas instalacji przetwornika.
- W przypadku zastosowania w konstrukcji separatora części tytanowych, podczas instalacji i eksploatacji przetwornika separator powinien być zabezpieczony przed uszkodzeniami mechanicznymi.
- Wersja przetwornika z ogranicznikiem przepięć, oznakowana na tabliczce znamionowej, jako „**Wykonanie SA**”, nie spełnia wymagań punktu 6.3.13 normy EN 60079-11:2012 (500 V rms). Musi to być uwzględnione podczas instalacji urządzenia.
- Przetworniki z wyświetlaczem (przyłączami elektrycznymi ALW, ALM) oraz z separatorami membranowymi pokrytymi warstwą PTFE, dla grupy III, powinny być instalowane w miejscach i w sposób uniemożliwiający ładowanie elektrostatyczne.



Na żądanie klienta elementy separatora mogą być wykonane z tytanu. Przetwornik w takim wykonaniu ma na tabliczce informację, że zastosowano separator z elementami z tytanu (np. PC-28/S-Ch tytan/PD). W takim przypadku użytkownik ma obowiązek zabezpieczyć separator przed możliwością uderzenia.

W przypadku pomiaru medium, którego temperatura jest wyższa od temperatury otoczenia T_a , należy stosować elementy separujące np. separatory membranowe (patrz IO.SEPARATORY),

rukki pętlcowo - syfonowe itp. Temperatura procesu (medium) przy membranie przetwornika musi mieścić się w zakresie temperatury otoczenia.

4. Zagrożenia elektrostatyczne

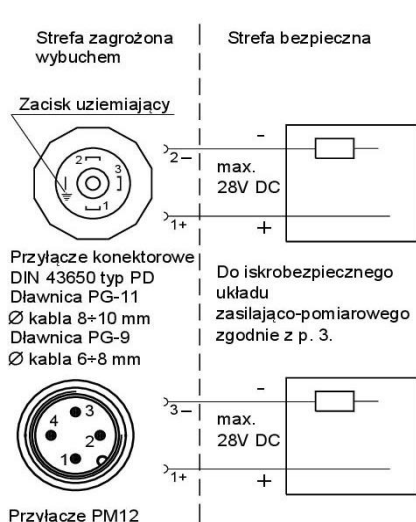
Tabliczka znamionowa z tworzywa, lakier obudowy ze stopu lekkiego, warstwa teflonu pokrywająca elementy separatora membranowego przetwornika, teflonowa osłona kabla i koszulka termokurczliwa nałożona na metalową kapilarę stanowią warstwę nieprzewodzącą naniesioną na przewodzące podłoże. Przetworniki takie, w strefach zagrożonych wybuchem pyłu, powinny być instalowane w sposób uniemożliwiający ładowanie elektrostatyczne, w szczególności poprzez kontakt z naelektryzowanym pyłem obsypującym się, lub wydmuchiwanym z urządzeń pracujących obok.

5. Sposób połączeń przetworników w wykonaniu Ex: PC-28, PC28P, PR-28

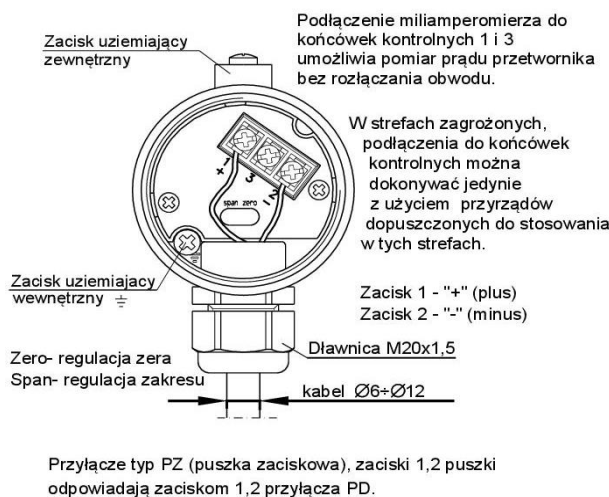


Połączenia przetwornika oraz urządzeń w pętli pomiarowej przetwornika należy wykonać zgodnie z normami iskrobezpieczeństwa i przeciwwybuchowości oraz warunkami stosowania w strefach zagrożonych.

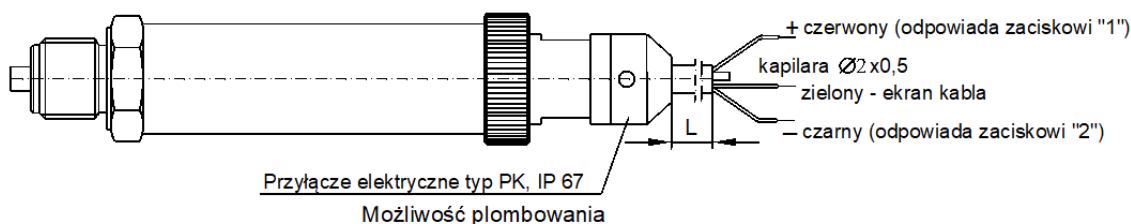
Nieprzestrzeżenie tych zasad może doprowadzić do wybuchu i zagrożeń dla pracowników.



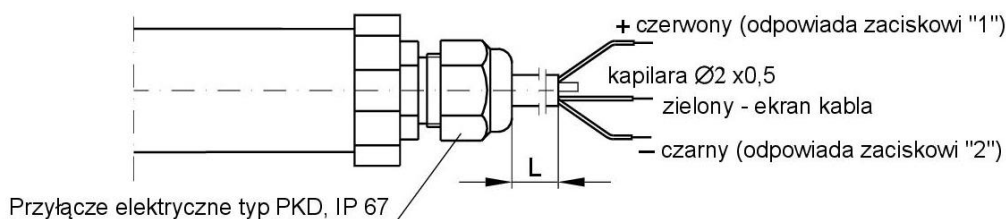
Rysunek 1. Schemat podłączenia przetwornika z przyłączem PD i PM12.



Rysunek 2. Schemat podłączenia przetwornika z przyłączem PZ.

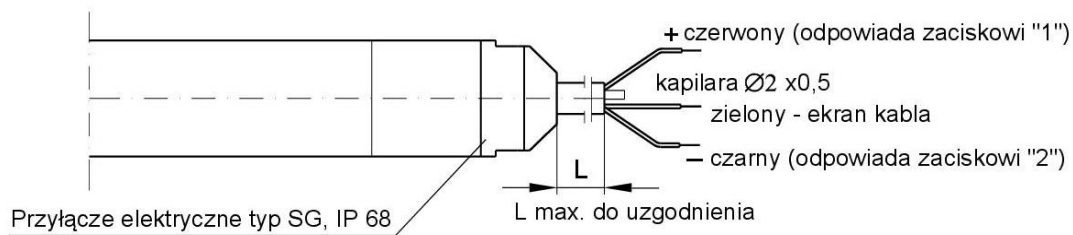


Rysunek 3. Schemat podłączenia przetwornika z przyłączem PK.

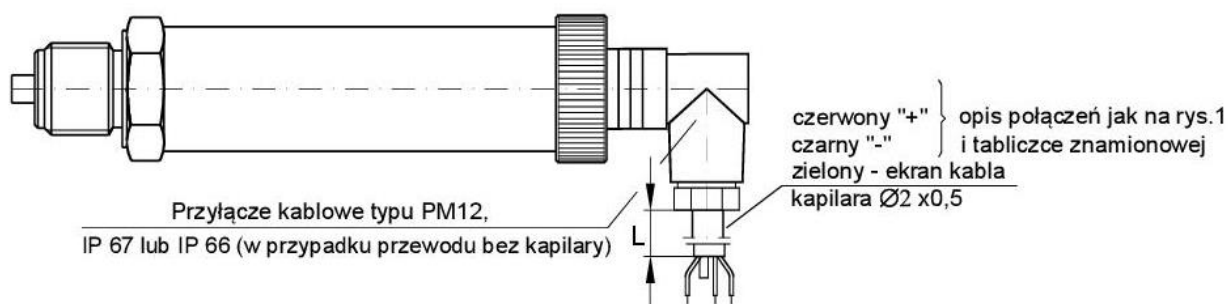


Rysunek 4. Schemat podłączenia przetwornika z przyłączem PKD.

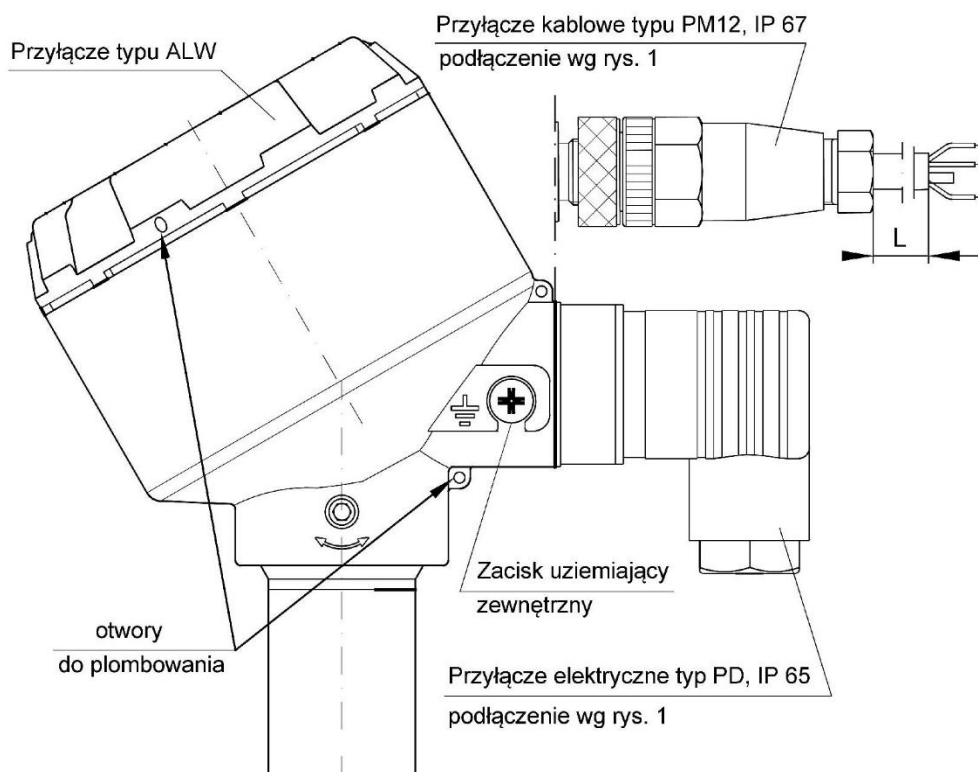
ZAŁĄCZNIK Ex.01



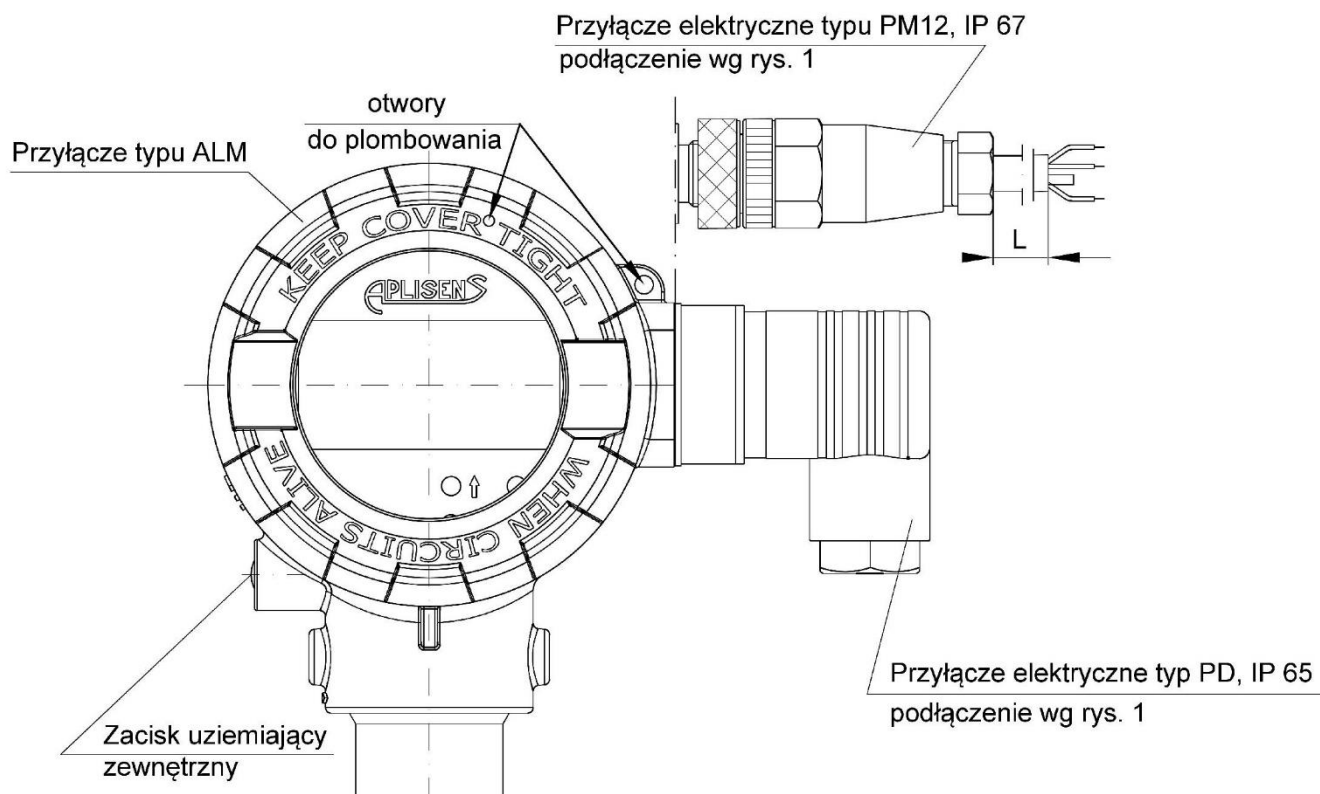
Rysunek 5. Schemat podłączenia przetwornika z przyłączem SG.



Rysunek 6. Schemat podłączenia przetwornika z przyłączem PM12.



Rysunek 7. Schemat podłączenia przetwornika z przyłączem ALW.



Rysunek 8. Schemat podłączenia przetwornika z przyłączem ALM.



Nie dopuszcza żadnych napraw ani innych ingerencji w układ elektroniczny przetwornika. Oceny uszkodzenia i ewentualnej naprawy może dokonać jedynie producent lub upoważniony przedstawiciel.

II. ZAŁĄCZNIK Ex.02

PRZETWORNIKI CIŚNIENIA TYP: PC-28/TR/XX/YY, PC-28P/TR/XX/YY,
 PRZETWORNIKI RÓŻNICY CIŚNIEŃ TYP: PR-28/TR/XX/YY,
 HYDROSTATYCZNE SONDY POZIOMU TYP: PC-28P/TR /XX/YY,
 WYKONANIA ISKROBEZPIECZNE zgodne z ATEX **KDB 08ATEX002X**

1. Wstęp

„Załącznik Ex.02” do PL.IO.PC.PR.28 ma zastosowanie wyłącznie do przetworników PC-28/TR/XX/YY, PR-28/TR/XX/YY oraz hydrostatycznych sond poziomu PC-28P/TR/XX/YY, w wykonaniu iskrobezpiecznym zgodnym z ATEX, oznaczonych na tabliczkach znamionowych jak w p 2.2. Rozszerzenia XX, YY po oznaczeniu typów wyrobów odnoszą się do rodzajów przyłączy ciśnieniowych (XX) i elektrycznych (YY) przetworników i nie będą występować w dalszej części dokumentacji.

Załącznik zawiera dane uzupełniające, związane z iskrobezpiecznym wykonaniem przetworników.

W trakcie instalowania i użytkowania w/w przetworników należy posługiwać się instrukcją PL.IO.PC.PR.28 wraz z „Załącznikiem Ex.02”.

W przypadku przetworników z separatorami, należy posługiwać się również instrukcją „IO.SEPARATORY”.

2. Zastosowanie przetworników PC-28/TR, PC-28P/TR, PR-28/TR w strefach zagrożonych wybuchem

2.1. Przetworniki wykonane są zgodnie z wymogami norm:

PN-EN 60079-0:2013, PN-EN 60079-26:2007, PN-EN 60079-11:2012, PN-EN 50303:2004.

2.2. Przetworniki mogą pracować w strefach zagrożonych wybuchem zgodnie z nadanym oznaczeniem rodzaju budowy przeciwwybuchowej:


I M1 Ex ia I Ma
II 1/2G Ex ia IIC T4/T5/T6 Ga/Gb
II 1D Ex ia IIIC T110°C Da
KDB 08ATEX002

3. Dopuszczalne parametry wejściowe (na podstawie danych z certyfikatu ATEX KDB 08ATEX002X)



Przetworniki zasilic ze współpracujących urządzeń zasilająco-pomiarowych posiadających odnośne certyfikaty iskrobezpieczeństwa, których parametry wyjść do strefy zagrożonej nie powinny przekraczać, podanych w punktach a) i b), dopuszczalnych parametrów zasilania dla przetworników.



Przetwornik ciśnienia jest urządzeniem iskrobezpiecznym z poziomem zabezpieczenia „ia” wtedy, kiedy obwód zasilający posiada poziom zabezpieczenia „ia”.

- Dopuszczalne parametry wejściowe dla zasilania o charakterystyce liniowej:
 $U_i = 28 \text{ V DC}$; $I_i = 0,1 \text{ A}$;
- Dopuszczalne parametry wejściowe dla zasilania o charakterystyce trapezowej i prostokątnej:
 $U_i = 24 \text{ V DC}$; $I_i = 0,1 \text{ A}$;
- Pojemność oraz indukcyjność wejściowa: $C_i = 25 \text{ nF}$, $L_i = 0,4 \text{ mH}$
 $P_i = \dots$ patrz tabela Z2

Tabela Z2. Klasy temperaturowe oraz maksymalna temperatura powierzchni dla grupy III.

| P_i [W] | T_a [°C] | Klasa temperaturowa |
|-----------|------------|------------------------------------|
| 0,7 | 45 | T6 |
| | 80 | T5, T4, grupa I, grupa III - 110°C |
| 0,9 | 80 | T5, T4, grupa I, grupa III - 110°C |
| | 75 | T5 |
| 1,2 | 80 | T4 grupa I, grupa III - 110°C |

Szczególne warunki stosowania:

W przypadku zastosowania w konstrukcji separatora części tytanowych, podczas instalacji i eksploatacji przetwornika separator powinien być zabezpieczony przed uszkodzeniami mechanicznymi.



Na żądanie klienta elementy separatora mogą być wykonane z tytanu. Przetwornik w takim wykonaniu ma na tabliczce informację, że zastosowano separator z elementami z tytanu (np. PC-28/TR/S-Ch tytan/PD). W takim przypadku użytkownik ma obowiązek zabezpieczyć separator przed możliwością uderzenia.



Temperatura procesu przy membranie przetwornika musi mieścić się w zakresie temperatury pracy przetwornika oraz klasy temperaturowej. W przypadku pomiaru medium, powodującego nagrzewanie przetwornika powyżej zakresu temperatury pracy należy stosować elementy separujące np. separatory membranowe (patrz - IO.SEPARATORY), rurki pętlcowo - syfonowe itp.

4. Przykłady zasilania**4.1. Zasilanie o wejściowej charakterystyce liniowej**

Zasilaniem o charakterystyce liniowej jest np. typowa bariera o parametrach:

$U_o = 28 \text{ V}$; $I_o = 0,093 \text{ A}$; $R_w = 300 \Omega$;

4.2. Zasilanie o wejściowej charakterystyce trapezowej

Parametry zasilania, np. $T_a \leq 80^\circ\text{C}$ i T_4 :

a) $U_o = 24 \text{ V}$; $I_o = 0,08 \text{ A}$; $P_o = 1,2 \text{ W}$

b) $U_o = 24 \text{ V}$; $I_o = 0,05 \text{ A}$; $P_o = 0,6 \text{ W}$

4.3. Zasilanie o wejściowej charakterystyce prostokątnej

$U_o = 24 \text{ V}$; $I_o = 0,05 \text{ A}$; $P_o = 1,2 \text{ W}$

5. Instalacja oraz sposób połączeń przetworników w wykonaniu Ex:**PC-28/TR, PC-28P/TR, PR-28/TR**

- wg p. 4 i 5 PL.IO.PC.PR.28 Załącznik Ex.01