

Czujnik poziomu ERH-01(02)-19

- ✓ Wersja montowana od góry lub z boku
- ✓ Funkcja pomiaru temperatury medium
- ✓ W całości kwasoodporny
- ✓ Odpowiada wymaganiom Ex wg PN-EN60079-11 pkt 5.7



Przeznaczenie

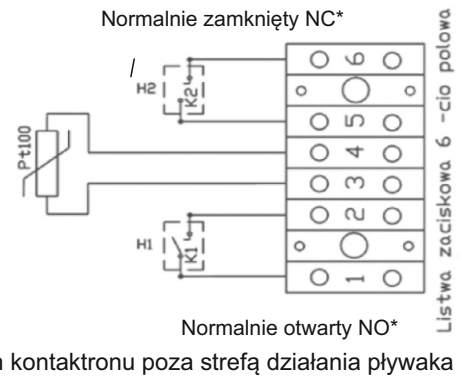
Czujnik przewidziany jest do sygnalizacji poziomu (sygnalizacja dwustanowa np. poziom min. - poziom max.) oraz temperatury mediów o gęstości minimalnej 0,7g/cm³.

Dane techniczne

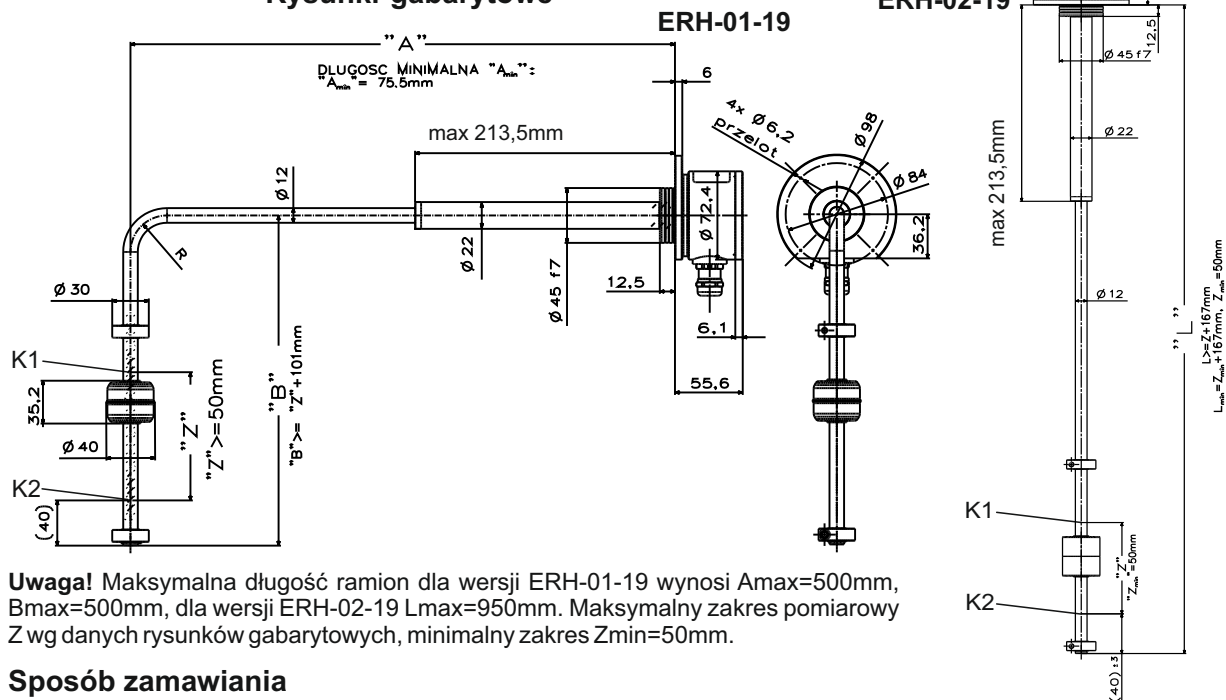
Minimalna gęstość medium	0,7g/cm ³
Ciśnienie robocze	max 1,0 MPa
Temperatura otoczenia	-20°C...+ 60°C
Temperatura medium	-20°C...+ 80°C
Stopień ochrony obudowy	IP65
Napięcie styków kontaktronu	50 V AC/DC; dla Ex U _{max} ≤ 12 VDC
Prąd styków kontaktronu	100mA; dla Ex I _{max} ≤ 15 mA
Czujnik temperatury	Pt100
Maksymalna moc wydzielona na Pt100	0,125 W
Rezystancja doprowadzeń do Pt100	Cu = 0,247Ω
Odstęp izolacyjny części przewodzących	> 0,5mm

Wyrób poddany próbie wytrzymałości elektrycznej napięciem 500V AC

Schemat połączeń



Rysunki gabarytowe



Uwaga! Maksymalna długość ramion dla wersji ERH-01-19 wynosi A_{max}=500mm, B_{max}=500mm, dla wersji ERH-02-19 L_{max}=950mm. Maksymalny zakres pomiarowy Z wg danych rysunków gabarytowych, minimalny zakres Z_{min}=50mm.

Sposób zamawiania

ERH-01-19/A/B/Z/K1NO/K2NC	Czujnik do montażu z boku; A, B - długość ramion czujnika, Z - zakres w mm
ERH-02-19/L/Z/K1NO/K2NC	Czujnik do montażu z góry; L - długość czujnika, Z - zakres w mm

Przykład zamówienia

Czujnik poziomy z pomiarem temperatury do montażu z boku, długość ramion w poziomie 400mm, w pionie 250mm, zakres pomiarowy 100mm, kontaktron K1 normalnie otwarty i kontaktron K2 normalnie zamknięty:
ERH-01-19/400/250/100/K1NO/K2NC