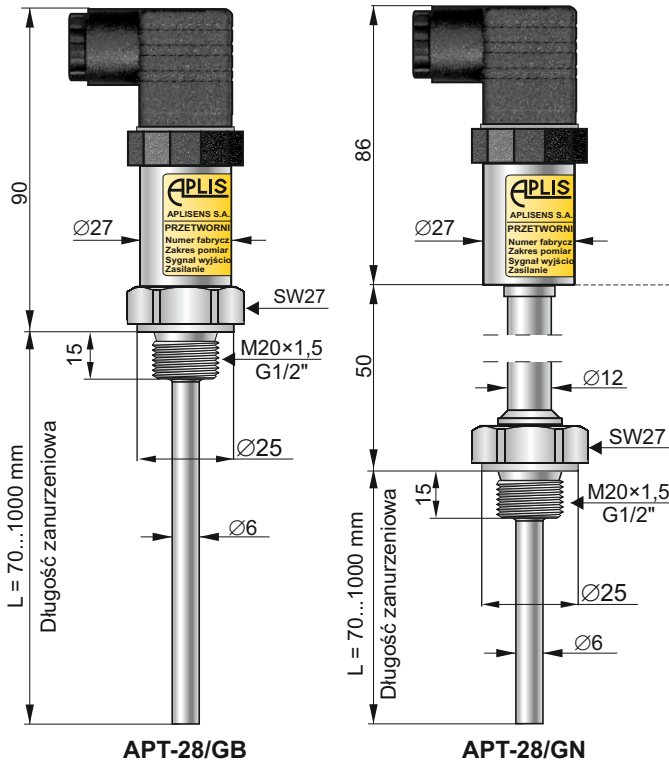


# Przetwornik temperatury APT-28

**Przyłącze elektryczne PD**  
Stopień ochrony IP65  
Kątowe złącze elektryczne DIN 43650

- ✓ Obudowa ze stali kwasoodpornej
- ✓ Sygnał wyjściowy 4 ÷ 20 mA dwuprzewodowo



**Przyłącze elektryczne PM12**

Stopień ochrony IP67  
Kątowe złącze elektryczne M12x1  
Przetwornik dostarczany bez wtyczki  
(wtyczka dostępna jest na zamówienie)

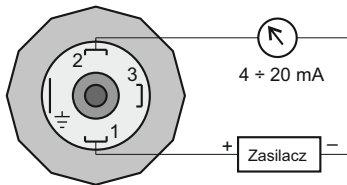
## Przeznaczenie, budowa

Przetwornik temperatury typu APT-28 przeznaczony jest do pomiarów temperatur mediów w zakresie 0 +100°C (wersja GB) lub -50 +150° (wersja GN). Elementem pomiarowym jest czujnik platynowy zintegrowany z cyfrowym przetwornikiem elektronicznym ze standardowym sygnałem wyjściowym 4 ÷ 20 mA. Obudowa przetwornika wyposażona jest w złącze konektorowe DIN 43650 lub PM12.

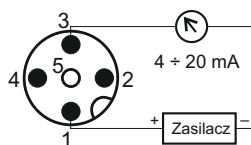
## Dobór długości zanurzeniowej czujnika (L)

Element pomiarowy (termorezystor) znajduje się w pobliżu końca czujnika. Koniec ten powinien zostać umieszczony w tym miejscu obiektu, gdzie chcemy dokonać pomiaru temperatury. Minimalna długość montażowa wynosi 70mm.

## Schematy połączeń elektrycznych



Przyłącze elektryczne PD



Przyłącze elektryczne PM12

## Dane techniczne

<b>Zakres pomiarowy</b>	0÷100°C (APT-28/GB) -50÷150°C (APT-28/GN)
Inne zakresy pomiarowe – po uzgodnieniu z konsultantem Aplisens	
<b>Błąd podstawowy przetwornika</b>	±0,16%
<b>Błąd czujnika</b>	±(0,15 + 0,002· t )°C  t  – bezwzględna wartość mierzonej temperatury w °C
<b>Błąd od zmian temperatury otoczenia</b>	0,1% / 10°C
<b>Błąd od zmian napięcia zasilania</b>	0,1%
<b>Sygnał wyjściowy</b>	4 ÷ 20 mA dwuprzewodowo
<b>Napięcie zasilania U<sub>zas</sub></b>	8...35 V DC
<b>Rezystancja obciążenia</b>	$R[\Omega] \leq \frac{U_{zas}[V]-8V}{0,023A}$
<b>Temperatura otoczenia</b>	-25...+80°C
<b>Materiały:</b>	osłona czujnika i króciec – stal 316 obudowa – stal 304
<b>Stopień ochrony obudowy</b>	IP65 (PD) IP67 (PM12)

## Sposób zamawiania

APT-28 /      /      / L=... mm /     

Wersja wykonania: **GB, GN**

Przyłącze elektryczne: **PD, PM12**

Długość zanurzeniowa

Typ gwintu króca: **M20x1,5; G1/2"**